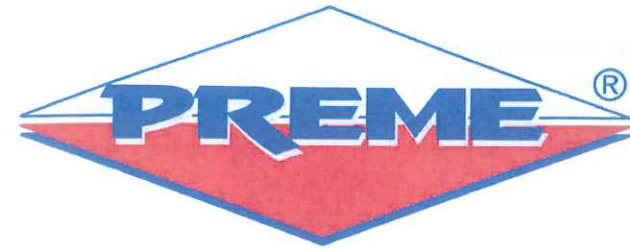


MAQUINARIA PARA LA CONSTRUCCIÓN E INDUSTRIA



ELEVACIÓN-POTENCIA-LIMPIEZA-SUMINISTROS INDUSTRIALES

HIDROLIMPIADORAS ELÉCTRICAS

HIDROLIMPIADORAS
CON CARCASA EN INOX



PREMEMAQUINARIAS.L

Aradas, Ctra, Santiago – Santa Comba, Km2 – 15898 Santiago de Compostela
Telf: +34981585620 - Fax: +3498156 0925 - Email: preme@preme.es





HIDROLIMPIADORASELÉCTRICAS

1. INSTRUCCIONES DE SEGURIDAD

La utilización de la hidrolimpiadora exige cuidado y prudencia.

No permita que otras personas utilicen la hidrolimpiadora sin haber verificado antes, bajo su responsabilidad, si el usuario ocasional ha leído con atención este manual y/o es capaz de utilizarla máquina.

Los chorros de alta presión pueden ser peligrosos si son mal utilizados.

Los operarios deben usar pantalla de protección individual, evitando así el contacto con partículas.

La lanza debe de ser empuñada con las dos manos, puesto que al abrir la pistola habrá una fuerza de retroceso del chorro a presión.

No dirija nunca el chorro hacia las personas, los animales, los aparatos eléctricos o la misma hidrolimpiadora.

NO DIRIJA NUNCA EL CHORRO HACIA SÍ MISMO U OTRAS PERSONAS PARA LIMPIAR PRENDAS O CALZADOS.

Cierre el dispositivo de seguridad de la pistola cada vez que no se utiliza la máquina.

No cubra la máquina mientras esté funcionando.

2. GARANTÍA

PREME garantiza las hidrolimpiadoras contra cualquier defecto de fabricación o montaje durante **12 MESES** a partir de la fecha de compra.

TODA MANIPULACIÓN de la máquina fuera de nuestras instalaciones o de **SERVICIOS AUTORIZADOS** dejará sin efecto la presente garantía.

En ningún supuesto la garantía cubrirá daños ocasionados por el mal uso de la máquina, daños debidos a la utilización de piezas de repuesto no originales o no adecuadas al modelo del aparato, o daños ocasionados por modificaciones no autorizadas.

Los **DESPLAZAMIENTOS** producidos por una reparación, así como los **GASTOS DE TRANSPORTE Y EMBALAJE NO están cubiertos** por la garantía.

La tarjeta de garantía y la declaración de conformidad CE de la máquina que ha adquirido se adjunta en la caja que contiene dicha máquina.



HIDROLIMPIADORASELÉCTRICAS

3. CARACTERÍSTICAS TÉCNICAS

NOMBRE	HP160MTS
TENSIÓN	230V
PESO	30KG
POTENCIA	3,5HP
MARCA	PREME
R.P.M.	1500
CAUDAL	660l/h
PRESIÓN	160BAR
RUEDAS NEUMÁTICAS	SI
PARO TOTAL	SI
10mts MANGUERA	SI
BOQ ANGULO VARIABLE	SI
ARENADOR CON 1/2 LANZA	OPCIONAL
KIT LIMPIEZATUBERIAS	OPCIONAL
BOQ.ROTATIVA	OPCIONAL
CEPILLO MEDIA LANZA	OPCIONAL
LIMPIASUELOS	OPCIONAL

NOMBRE	HP170 TTS
TENSIÓN	400 V
PESO	60KG
POTENCIA	6,5 HP
MARCA	PREME
R.P.M.	1500
CAUDAL	900 L/H
PRESIÓN	170 BAR
RUEDAS NEUMÁTICAS	SI
PARO TOTAL	SI
10 mts. MANGUERA	SI
BOQ. ÁNGULO VARIABLE	SI
ARENADOR CON 1/2 LANZA	OPCIONAL
KIT LIMPIEZA TUBERÍAS	OPCIONAL
BOQ. ROTATIVA	OPCIONAL
CEPILLO A MEDIA LANZA	OPCIONAL
LIMPIA SUELOS	OPCIONAL

HIDROLIMPIADORASELÉCTRICAS

NOMBRE	HP210TTS
TENSIÓN	400 V
PESO	65KG
POTENCIA	7,5 HP
MARCA	PREME
R.P.M.	1500
CAUDAL	900 L/H
PRESIÓN	210 BAR
RUEDAS NEUMÁTICAS	SI
PARO TOTAL	SI
10 mts. MANGUERA	SI
BOQ. ÁNGULO VARIABLE	SI
ARENADOR CON 1/2 LANZA	OPCIONAL
KIT LIMPIEZA TUBERÍAS	OPCIONAL
BOQ. ROTATIVA	OPCIONAL
CEPILLO A MEDIA LANZA	OPCIONAL
LIMPIA SUELOS	OPCIONAL

NOMBRE	HP250TTS
TENSIÓN	400 V
PESO	80 KG
POTENCIA	10 HP
MARCA	PREME
R.P.M.	1.500
CAUDAL	960 L/H
PRESIÓN	250 BAR
RUEDAS NEUMÁTICAS	SI
PARO TOTAL TEMPORIZADO	SI
10 mts MANGUERA	SI
BOQ. ÁNGULO VARIABLE	SI
ARENADOR CON 1/2 LANZA	OPCIONAL
KIT LIMPIEZA TUBERIAS	OPCIONAL
BOQ. ROTATIVA	OPCIONAL
CEPILLO A 1/2 LANZA	OPCIONAL
LIMPIA SUELOS	OPCIONAL

HIDROLIMPIADORASELÉCTRICAS

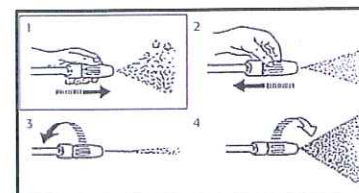
NOMBRE	HP200 21TTS
TENSIÓN	400 V
PESO	80 KG
POTENCIA	10 HP
MARCA	PREME
R.P.M.	1.500
CAUDAL	1260 L/H
PRESIÓN	200 BAR
RUEDAS NEUMÁTICAS	SI
PARO TOTAL TEMPORIZADO	SI
10 mts MANGUERA	SI
BOQ. ÁNGULO VARIABLE	SI
ARENADOR CON 1/2 LANZA	OPCIONAL
KIT LIMPIEZA TUBERIAS	OPCIONAL
BOQ. ROTATIVA	OPCIONAL
CEPILLO A 1/2 LANZA	OPCIONAL
LIMPIA SUELOS	OPCIONAL

4. INSTRUCCIONES DE USO.

PUESTA EN MARCHA DE LA HIDROLIMPIADORA.

1. Conecte la manguera de entrada de agua, verificando que no quede ninguna conexión por donde pueda entrar aire.
2. Abra el paso del agua.
3. Gire el interruptor de encendido hasta posición de ON.
4. Presione el gatillo de la lanza.

UTILIZACIÓN DE LA BOQUILLA REGULABLE.



1. Selección en BAJA presión. Salida de detergente.
2. Selección en ALTA presión. ¡Las selecciones deben ser efectuadas con la PISTOLA CERRADA!
3. Regulación del chorro CONCENTRADO.
4. Regulación del chorro ABANICO.



HIDROLIMPIADORASELÉCTRICAS

MUY IMPORTANTE

-LA BOMBA NO PUEDE FUNCIONAR EN SECO O CON POCA CANTIDAD DE AGUA DURANTE MÁS DE UN MINUTO.

-NO ABRA NI CIERRE CONTINUAMENTE EL GATILLO DE LA LANZA (PUEDE OCASIONAR AVERÍAS). MANTÉNGALO EN LA MISMA POSICIÓN (ABIERTO O CERRADO) DURANTE UNOS SEGUNDOS ANTES DE CAMBIARLO DE POSICIÓN.

5. MANTENIMIENTO

-Controle periódicamente el **nivel de aceite**. El **primer cambio** hay que efectuarlo a las **50 horas** de trabajo. Los siguientes, cada **500 horas**

-Controle y limpie el filtro de entrada del agua. Está situado al lado de la conexión de la manguera.

-Al usar el detergente, limpie el filtro situado al final de la goma de aspiración, dentro de la garrafa.

-En caso de trabajar con aguas que no estén limpias o mezcladas con productos químicos o detergentes, lave la bomba cuidadosamente al terminar, haciéndole aspirar agua limpia durante unos minutos.

-Al finalizar el trabajo, apague el motor, cierre la entrada de agua y apriete el gatillo de la lanza para descargar la presión de la bomba.

-En caso de inviernos muy fríos (menos de 0°C) o periodos largos de inactividad, con el motor encendido cierre la toma de agua, presione el gatillo y deje que la bombas evacúen durante veinte segundos.



HIDROLIMPIADORASELÉCTRICAS

POSIBLES ANOMALÍAS:

FALLO	CAUSAS	SOLUCIÓN
La bomba gira pero no alcanza las presiones indicadas	Boquilla inadecuada o gastada. Asiento válvula reguladora gastada.	Controle y/o cambie la boquilla. Controle y/o cambie el asiento de la válvula reguladora. Limpiar o substituir las válvulas
Oscilaciones irregulares de presión	Válvulas de aspiración y/o suministro gastadas. Presencia de cuerpos extraños en las válvulas que perjudican su funcionamiento. Aspiración de aire. Guarniciones gastadas. Temperatura elevada de liquido bombeado.	Controle y/o cambie las válvulas de aspiración suministro. Controle el conducto de aspiración Cambiar las guarniciones. Disminuir la temperatura del liquido bombeado.
Pérdida de agua por debajo del cuerpo		Cambiar las guarniciones
Pérdida de agua por el cabezal		Cambiar los O-Ring
Sobrepresión al cerrar lalanza		Controlar laválvulay regular nuevamentelapresión
Pérdida de aceite por debajo del cuerpo	Retenes gastados.	Cambie retenes.

6.1. DESPIECE HIDROLIMPIADORA PREME 50-HP160 MTS

MOTOBOMBA 50- HP160 MTS

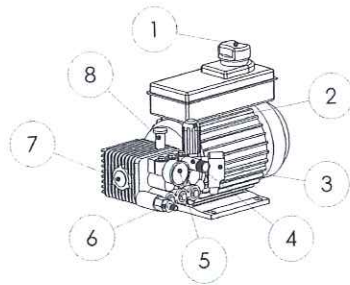
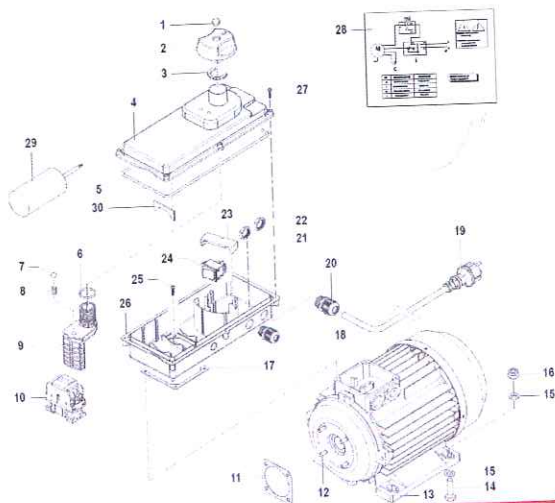


FIGURA	DENOMINACIÓN
1	INTERRUPTOR ON-OFF
2	VÁLVULA BYPASS
3	PRESOSTATO
4	TOMA DE SALIDA DE AGUA
5	MANÓMETRO
6	TOMA DE ENTRADA DE AGUA
7	VISOR DE ACEITE
8	TAPÓN DE ACEITE

MOTOR ELÉCTRICO 50- HP160 MTS



BOMBA HP160MTS

