

ENG

ESP



Submersible Pumps

Bombas Sumergibles



VORT series



DRX series



MINI DRX series

INSTALLATION AND OPERATING INSTRUCTIONS

INSTRUCCIONES DE
INSTALACIÓN Y
MANTENIMIENTO

1. HANDLING

The product must be lifted and handled the handle or the eye bolt carefully.

2. APPLICATIONS

The pump is suitable for the transfer of clean, dirty or turbid liquids. With suspended solids not exceeding the dimensions indicated below. The most common application is drainage of domestic wastewater collection tanks, or rainwater collection tanks, or flooded rooms, or excavations and trenches in the building industry.

3. OPERATING RESTRICTIONS

!WARNING: Don't allow the use of the pump in tanks or swimming pools while people are in the water and requires the use of the cable version for external applications.

Fluid temperature: <math>< 35^{\circ}\text{C}</math> (VORT); <math>< 50^{\circ}\text{C}</math> (DRX)

When operating continuously the pumps must be submersed completely, with the exception of the DRX models.

Maximum immersion depth: 5m (7M for the DRX models)

4. INSTALLATION (FIG.1)

The well dimensions must be such as to prevent an unreasonable number of starts per hour. (FIG.2)

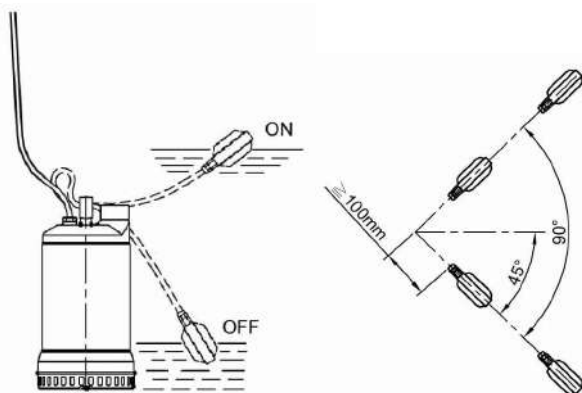


FIG.2

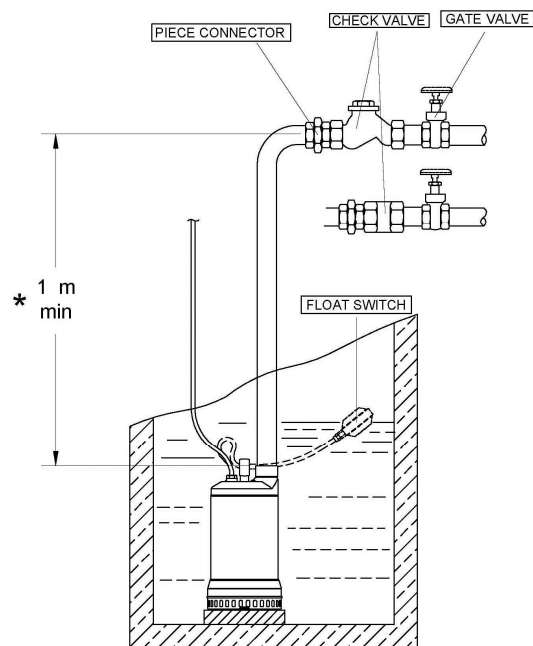


FIG.1

The float is adjusted by increasing or decreasing the free length of the cable. (FIG.3)

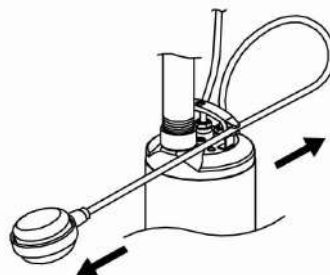


FIG.3

! WARNING: Incorrect adjustments may cause malfunctions.

5. ELECTRICAL CONNECTION

SINGLE-PHASE: Insert the plug in a standard power socket.

NOTE: The single –phase electric pumps are fitted with a built-in automatic reset thermal protection.

THREE-PHASE TYPE (FIG.4):

Direction of rotation: The proper rotation direction is clockwise when looking down the pump from above. Check by observing the pump performance.

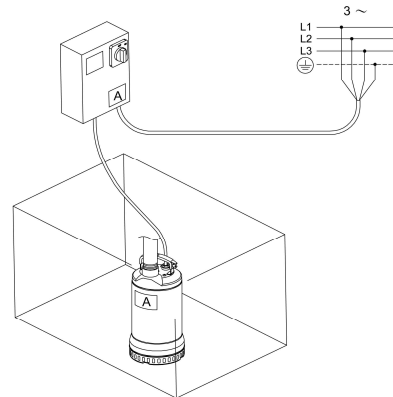


FIG.4

6. MAINTENANCE

!WARNING: The pump should be serviced by qualified technician, and after having been disconnected from the power mains.

The pump does not need any routine maintenance. It may occasionally be necessary to clean the suction screen (DRX) or the impeller. To enter the impeller on models equipped with a screen, loosen the screws that fasten the screen.

7. SAFETY INSTRUCTIONS

1. The pump is not suitable for working with flammable or dangerous liquids.
2. Do not allow the power supply cable to lift or move the pump.
3. Do not allow the pump to run dry or work out of the water.
4. As the pump can start and stop automatically, never insert your hands or other objects in it while it is connected to the power supply.
5. The power plug and capacitor bracket must never be submerged.
6. Pay attention to the working limits. Incorrect use may damage the pump and other property and hurt people.
7. Make sure that the rated voltage matches the voltage supply.
8. If the pump is a three-phase model, make sure that the mains connection and grounding are performed by qualified electrician.
9. As additional protection from lethal electric shock. Install a high sensitivity switch.
10. Make sure that unauthorized persons do not allow to access to the pump.
11. Disconnect the electric pump, or unplug it before removing it or carrying out any maintenance operations.
12. Use the pump only within the specified limits shown on the rating nameplate.
13. Evade icing.
14. Protect the pump from block.
15. Prevent any accidental power failure (for example, use a battery operated back-up power supply).
16. Wear gloves during any pump servicing operations.

8. TROUBLESHOOTING

THE PUMP DOES NOT START:

- ⊙ Make sure that the plug is correctly inserted in the power socket and that the line is live. Reset the ground fault interrupter or circuit breaker if it has kicked off.
- ⊙ The thermo protection incorporated in the single-phase versions may have activated; it will reset automatically after a few minutes, once the motor has cooled. If any one of the three protections mentioned above kicks off again, call a qualified electrician.

THE MOTOR STARTS BUT THE PUMP DOES NOT DELIVER:

- ⊙ Make sure that the water level is not too low and that the suction port or delivery pipe is not blocked.

THE PUMP'S DELIVERY IS REDUCED:

- ⊙ Check for block and make sure that the rotation on the three-phase pump is correct.

THE PUMP'S WORKS INTERMITTENTLY:

- ⊙ The float is positioned incorrectly
- ⊙ The well is too small
- ⊙ Unreasonable power consumption
- ⊙ Blocked pump or pipes

1. MANIPULACIÓN

El producto debe ser levantado y transportado a través del asa, nunca a través del cable eléctrico.

2. APLICACIONES

La bomba es apta para el trasvase de líquidos limpios o ligeramente turbios con pequeñas partículas en suspensión (el modelo VORT permite sólidos desde hasta 35 mm). La aplicación más común es el drenaje de agua sucia doméstica de tanques o arquetas de aguas residuales, achique de agua pluvial, inundaciones o zanjas en zonas de excavación.

3. RESTRICCIONES OPERATIVAS

¡ATENCIÓN: No está permitido su uso en depósitos o piscinas donde existan personas en el agua y se requiera el uso de un empalme eléctrico.

Temperatura de fluido: < 35°C (VORT); < 50°C (DRX)

Cuando se opera continuamente las bombas deben ser sumergidas por completo, a excepción de la serie DRX que puede trabajar parcialmente sumergida.

Máxima profundidad de inmersión: 5 mts (7 mts para la serie DRX).

4. INSTALACIÓN (FIG.1)

El diámetro del pozo debe ser el suficiente como para prevenir un irracional número de arranques de la bomba por hora. (FIG.2)

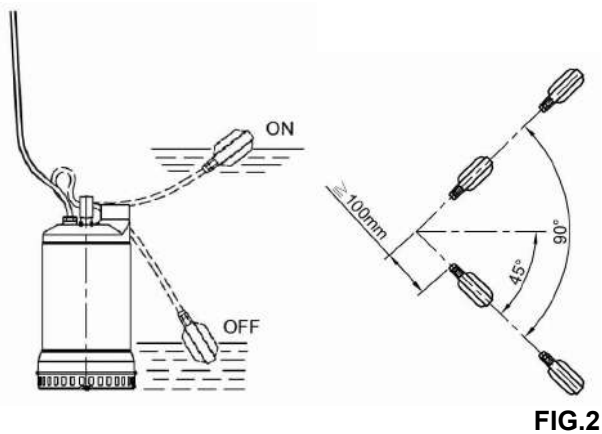


FIG.2

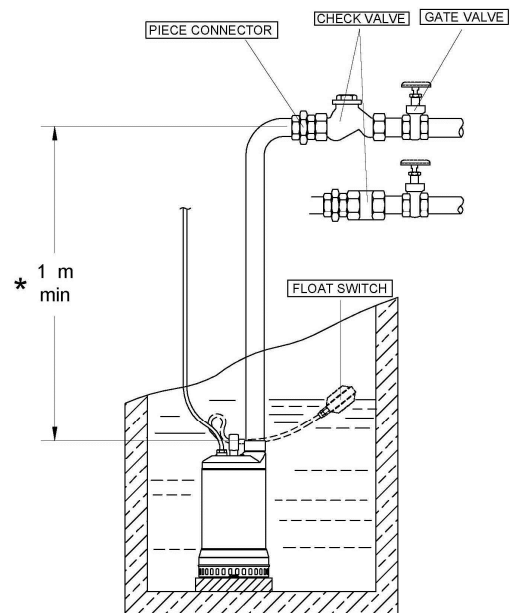


FIG.1

La boya es ajustable simplemente incrementando o reduciendo la distancia libre del cable eléctrico. (FIG.3)

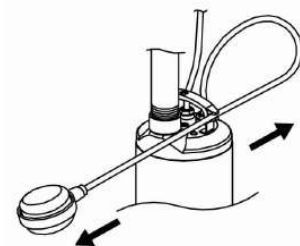


FIG.3

¡ATENCIÓN: Un ajuste incorrecto puede provocar fallos de funcionamiento.

5. CONEXIÓN ELÉCTRICA

MONOFÁSICA: Inserte el conector en un enchufe estándar. Las bombas monofásicas incorporan un protector térmico (clixon) para prevenir el sobrecalentamiento del bobinado del motor.

TRIFÁSICA (FIG.4): La dirección de rotación de la bomba es en sentido horario si miramos la bomba desde arriba. Además es fácilmente comprobable simplemente observando el rendimiento de la bomba.

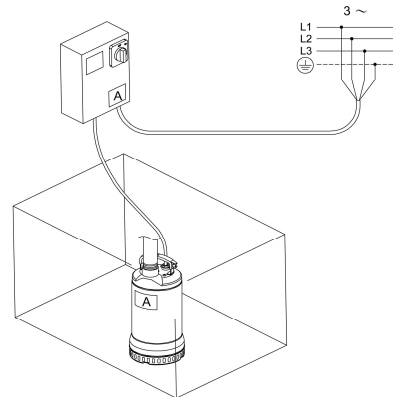


FIG.4

6. MANTENIMIENTO

¡ATENCIÓN: La bomba debe ser intervenida únicamente por personal autorizado y siempre después de su desconexión de la corriente eléctrica.

La bomba no necesita ninguna rutina de mantenimiento. Ocasionalmente será necesario limpiar la rejilla de aspiración (en el modelo DRX) o la turbina. Para acceder a la turbina en los modelos que disponen de rejilla de protección, afloje los tornillos que sujetan la rejilla al cuerpo bomba.

7. INSTRUCCIONES DE SEGURIDAD

1. La bomba no está preparada para trabajar con líquidos inflamables y/o peligrosos.
2. No está permitido subir la bomba tirando del cable eléctrico.
3. No está permitido que la bomba trabaje en seco o fuera del agua.
4. Como la bomba arranca y para automáticamente, nunca introduzca las manos y otros objetos en su interior cuando está conectada a la corriente eléctrica.
5. El conector eléctrico y el condensador nunca deben sumergirse.
6. Preste Atención a los límites de funcionamiento. El uso incorrecto puede dañar la bomba y herir a las personas.
7. Asegúrese de que la tensión nominal coincide con la tensión de alimentación.
8. Si la bomba es el modelo trifásico, asegúrese de que la conexión a la red y de puesta a tierra se realiza por un electricista cualificado.
9. Como protección adicional para evitar un shock eléctrico letal, instale un diferencial de alta sensibilidad.
10. Asegúrese de que el personal no autorizado no tenga acceso a la bomba.
11. Desconecte la bomba eléctrica o desenchúfela antes de retirarla o llevar a cabo cualquier operación de mantenimiento.
12. Utilice la bomba únicamente en los rangos establecidos que aparecen en la placa del fabricante.
13. Evite la formación de hielo.
14. Proteja la bomba contra el bloqueo de sus partes móviles.
15. Prevenga cualquier fallo de alimentación eléctrica accidental (por ejemplo, instale un say como seguridad ante faltas de alimentación eléctrica).
16. Use guantes durante las operaciones de mantenimiento de la bomba.

8. SOLUCIÓN DE PROBLEMAS

LA BOMBA NO ARRANCA:

- ⊙ Asegúrese de que el conector de corriente está correctamente conectado al enchufe eléctrico, y que éste tenga tensión eléctrica. Rearme los diferenciales y/o magnetotérmicos en caso de que estén desactivados.
- ⊙ La protección termo-amperimétrica incorporada en los motores monofásicos puede estar activada; esta protección se desactivará automáticamente pasados unos minutos, cuanto el motor se enfríe. Si alguna de las protecciones mencionadas anteriormente vuelve a activarse imposibilitando el funcionamiento de la bomba, llame a un electricista cualificado.

EL MOTOR ARRANCA PERO LA BOMBA NO DA CAUDAL:

- ⊙ Asegúrese de que el nivel del agua no sea demasiado bajo y que la aspiración de la bomba o la tubería de impulsión no estén bloqueadas.

EL CAUDAL SUMINISTRADO ES PEQUEÑO:

- ⊙ Compruebe que la bomba no esté bloqueada y que el sentido de giro del motor de la bomba trifásica sea el correcto.

LA BOMBA FUNCIONA INTERMITENTEMENTE, COMPRUEBE QUE:

- ⊙ El interruptor de nivel esté posicionado correctamente
- ⊙ El pozo no sea demasiado pequeño
- ⊙ No se produzcan fallos intermitentes de suministro eléctrico
- ⊙ No esté bloqueada la bomba o las tuberías

