

**grupos  
electrógenos**



**HIMOINSA®**



## ÍNDICE

<b>1. Normas de seguridad</b> .....	<b>6</b>
<b>1.1. Precauciones generales de seguridad</b> .....	<b>6</b>
<b>1.2. Seguridad en la recepción, almacenamiento y desembalaje</b> .....	<b>7</b>
<b>1.3. Seguridad durante la instalación y primera puesta de servicio</b> .....	<b>8</b>
<b>1.4. Seguridad en el funcionamiento</b> .....	<b>10</b>
<b>1.5. Seguridad en el mantenimiento</b> .....	<b>11</b>
- Circuito de refrigeración del motor .....	13
- Circuito de lubricación .....	14
- Circuito de combustible .....	14
- Circuito de escape .....	14
- Sistema de arranque eléctrico .....	15
- Generador sincrónico .....	15
- Cuadro de control .....	15
<b>1.6. Seguridad medioambiental</b> .....	<b>16</b>
<b>1.7. Adhesivos de seguridad e información</b> .....	<b>16</b>
<b>2. Advertencias de uso inadecuado</b> .....	<b>19</b>
<b>3. Condiciones de trabajo</b> .....	<b>20</b>
<b>3.1. Condiciones ambientales estándar de referencia</b> .....	<b>20</b>
- Motor diesel .....	20
- Generador sincrónico .....	20
<b>3.2. Derating para condiciones ambientales operativas</b> .....	<b>20</b>
<b>3.3. Límites operativos</b> .....	<b>23</b>
- Potencia .....	24
- Frecuencia .....	25
- Tensión .....	25



- Factor potencia .....	26
- Carga monofásica .....	27
- Tomas de carga .....	27
- Arranque de motores asíncronos .....	28
<b>4. Descripción general .....</b>	<b>30</b>
<b>4.1. Motor diesel .....</b>	<b>33</b>
<b>4.2. Alternador .....</b>	<b>33</b>
<b>4.3. Unión de acoplamiento .....</b>	<b>33</b>
<b>4.4. Bancada de apoyo .....</b>	<b>33</b>
<b>4.5. Capot insonorizante .....</b>	<b>34</b>
<b>4.6. Cuadro eléctrico de accionamiento manual .....</b>	<b>34</b>
<b>4.7. Cuadro eléctrico de accionamiento automático .....</b>	<b>34</b>
<b>4.8. Central de control y protección .....</b>	<b>35</b>
<b>4.9. Grupos electrógenos móviles .....</b>	<b>36</b>
<b>5. Instalación .....</b>	<b>37</b>
<b>5.1. Advertencias importantes .....</b>	<b>37</b>
<b>5.2. Instalaciones exteriores .....</b>	<b>38</b>
<b>5.3. Instalaciones en interiores .....</b>	<b>38</b>
- Sala de ubicación del grupo .....	38
- Cimientos .....	41
- Instalaciones de escape .....	41
A. Dimensionado de las tuberías de escape en grupos estáticos estándar .....	44
B. Dimensionado de las tuberías de escape en grupos estático insinorizado .....	49
- Silencioso de escape .....	49
- Ventilación .....	50
- Instalación de combustible .....	51
- Conexiones eléctricas .....	53



Grupos de intervención manual	
Grupos de intervención automática	
Dimensiones de los cables	
Colocación de los cables	
- Puesta a tierra .....	54
- Calefacción .....	54
<b>6. Antes de la puesta en funcionamiento</b> .....	<b>55</b>
• CONDICIONES DE GARANTÍA .....	57
• CERTIFICADOS DE GARANTÍA DEL GRUPO ELECTRÓGENO .....	59



## INTRODUCCIÓN

A través del presente manual pretendemos suministrarle la información y las instrucciones básicas para una correcta instalación, uso y mantenimiento del grupo electrógeno.

Todas las actividades vinculadas con el funcionamiento interno del grupo electrógeno deben ser realizadas por personal especializado y capacitado, con experiencia en motores diesel y en instalaciones mecánicas, hidráulicas y de generación de energía eléctrica. Este manual y las demás documentaciones de referencia son indispensables para capacitar a dichos especialistas.

En HIMOINSA nos preocupamos por usted, por esta razón es imprescindible que lea con atención todas las normas de seguridad y advertencias antes de la puesta en funcionamiento del grupo electrógeno, sólo de este modo, podremos asegurarle un servicio óptimo y en perfectas condiciones de fiabilidad y seguridad.

HIMOINSA advierte que la validez de las informaciones descritas en el presente manual son referidas a la fecha de emisión del mismo, ya que aspectos como, el avance tecnológico, imposiciones de la normativa vigente o actualizaciones y mejoras en los modelos, nos obligan a realizar cambios sin previo aviso, que podrían no quedar recogidos en el presente manual.

Este manual y el resto de documentación de referencia, forman parte del grupo electrógeno que ha adquirido y deben ser conservados y protegidos contra cualquier agente que los pueda deteriorar. Esta documentación debe acompañar al equipo cuando sea cedido a otro usuario o a un nuevo propietario.

Aunque la información dada en este manual ha sido verificada al detalle, HIMOINSA rehúsa cualquier responsabilidad derivada de eventuales errores caligráficos, tipográficos o de transcripción.

Conforme a la Directiva CEE 85/374 y modificación posterior 99/34, HIMOINSA queda excluida de cualquier responsabilidad, como consecuencia de instalaciones defectuosas, usos impropios de la máquina, e incumplimiento de las normas contenidas en el presente manual.



# 1. NORMAS DE SEGURIDAD

Antes de trabajar en la máquina lea atentamente las normas de seguridad indicadas, e infórmese de los requisitos locales establecidos en materia de seguridad.

La instalación, funcionamiento, mantenimiento y reparaciones sólo se llevarán a cabo por personal autorizado y competente.

El propietario es responsable del mantenimiento del grupo electrógeno en condiciones de seguridad. Las piezas y accesorios deben ser reemplazados si no están en condiciones de funcionamiento seguro.

## 1.1. Precauciones generales de seguridad

- No permita el acceso a planta a personas no autorizadas.
- Prohíba el acceso a planta a personas que lleven marcapasos, debido a las posibles interferencias electromagnéticas sobre los aparatos cardioestimuladores.
- No acercarse al G.E. llevando ropas amplias u objetos que puedan ser atraídos por el flujo de aire o por las partes móviles del motor.
- Queda prohibido excluir y/o desmontar los dispositivos de seguridad.
- Queda prohibido apoyarse sobre el G. E. o dejar objetos en el mismo.

### En el caso de los grupos de accionamiento automático, es necesario:

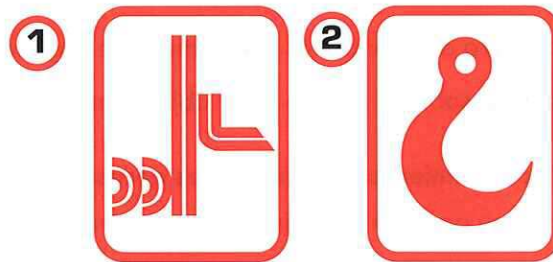
- Colocar una luz roja en una posición bien visible y que se encienda cuando el grupo está en marcha.

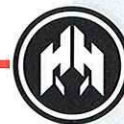


- Colocar un letrero de peligro que avise de la posibilidad de un arranque automático imprevisto de la máquina.
- Colocar un letrero de obligación que indique que "Todas las operaciones de mantenimiento deben ser efectuadas con el grupo en posición de BLOQUEO".
- Para la parada de emergencia del grupo, presionar el pulsador de "parada de emergencia", situado en el grupo o el pulsador de emergencia a instalar en el exterior de la sala de máquinas.

## 1.2. Seguridad en la recepción, almacenamiento y desembalaje

- A la recepción del G.E comprobar que el material recibido corresponde al albarán de entrega, y que la mercancía está en perfectas condiciones.
- Para la elevación y el transporte del grupo deben emplearse aparatos elevadores de suficiente capacidad. Todas las piezas sueltas o pivotantes deben sujetarse de manera segura antes de elevar el equipo.
- En la movilización del G.E., y en especial en la elevación, se recomienda atacar al G.E. sobre los puntos reseñados específicamente para esta función. (1-2)





- Queda totalmente prohibido usar otros puntos de izado, situados sobre el motor, alternador u otros componentes.
- El G.E. que resulte dañado, por cualquier motivo durante el transporte, almacenamiento, y/o montaje, no debe ser puesto en marcha antes de una verificación efectuada por nuestro personal especializado.
- Si se desea almacenar el G.E. hasta su utilización es aconsejable disponer de un local debidamente protegido de agentes químicos que puedan deteriorar sus componentes.
- El desembalaje deberá efectuarse con cuidado, evite causar daños al material durante dicha operación, en especial, cuando emplee palancas, sierras u otros utensilios metálicos.

### **1.3. Seguridad durante la instalación y primera puesta en servicio**

- La instalación del Grupo Electrónico y sus correspondientes accesorios deben ser efectuados por personal especializado. Ante cualquier dificultad en la instalación, consulte con el Departamento Técnico de Himoinsa.
- Debe conocer los procedimientos de emergencia relacionados con la instalación a ejecutar.
- Lleve siempre casco protector, calzado y guantes de seguridad, gafas de protección y ropa seca y ajustada.
- No modifique las protecciones originales, situadas en todas las partes rotatorias expuestas, en las superficies calientes, en las tomas de aire, en las correas y en las partes en tensión.
- No deje partes desmontadas, herramientas o cualquier otro accesorio sobre el motor, en sus cercanías o en el local del grupo electrónico.





- No deje nunca líquidos inflamables o trapos empapados de líquido inflamable cerca del grupo, cerca de aparatos eléctricos o de partes de instalación eléctrica (incluidas las lámparas).
- Tome todas las precauciones posibles para evitar riesgos de fulguración; compruebe que haya una instalación de tierra y que haya sido realizada con arreglo a las Normas.
- Coloque un letrero de "PROHIBIDO EFECTUAR MANIOBRAS" en todos los órganos de seccionamiento que aíslan las partes de instalación sobre las que se debe trabajar.
- Instale las protecciones necesarias para la seguridad, en las partes que completan la instalación.
- Aísle todos los enlaces e hilos desconectados. No dejar destapados los bornes de potencia del generador.
- Conecte a la instalación de tierra todos los puntos relativos de conexión previstos en el grupo electrógeno y sus accesorios.
- Verifique y compruebe que los enlaces eléctricos de potencia y de los servicios auxiliares estén realizados correctamente.
- Compruebe que el sentido cíclico de las fases concuerde con el de la red.
- Individualice la posición de los pulsadores de parada de emergencia, de las válvulas interceptoras rápidas del combustible, de los interruptores y de otros eventuales sistemas de emergencia presentes en la instalación.
- Verifique la perfecta funcionalidad de los dispositivos de parada del grupo. En especial los dispositivos siguientes (si son suministro estándar): parada por sobrevelocidad, por baja presión del aceite, por alta temperatura del agua del motor y el pulsador de parada de emergencia instalado por el usuario, en general al exterior del local.
- Compruebe la correcta ventilación del local para que los gases de escape sean expulsados a



la atmósfera, al exterior del local y en posición segura lejos de puertas, ventanas y tomas de aire.

- Compruebe que las tuberías y los silenciosos estén instalados de forma adecuada, que dispongan de uniones de dilatación y que estén protegidos contra los contactos accidentales.
- Examine que no haya pérdidas o fugas en las tuberías del aceite o del carburante.
- Antes de efectuar la puesta en marcha, verifique que el grupo electrógeno esté provisto de la justa cantidad de aceite lubricante, líquido refrigerante y combustible.
- Individualice la posición de los extintores y de otros dispositivos de protección y emergencia y conozca su funcionamiento.
- Individualice las fuentes de peligro, por ejemplo pérdidas de combustible, aceite lubricante, soluciones ácidas, condensados de goteo, presiones elevadas y otros peligros.
- Compruebe que el grupo esté limpio, que la zona circundante y las vías de fuga estén limpias y sin obstáculos. Compruebe que no haya obstrucciones en las aberturas ni en los conductos de entrada y salida.
- Compruebe si hay personal trabajando en otros equipos presentes en la zona y si tales labores son peligrosas y afectan al funcionamiento de la instalación.

#### **1.4. Seguridad en el funcionamiento**

- No permita el acceso de personas o animales a la zona operativa del G.E.
- No toque el grupo electrógeno, especialmente cables y conexiones del alternador, mientras el grupo marcha porque están bajo tensión.



- No toque las partes en movimiento, hasta que el grupo electrógeno haya parado totalmente.
- Durante el funcionamiento el G.E. alcanza altas temperaturas en algunas partes del motor, en conducto/s, y en el escape, evite tocarlos hasta que estén fríos.
- Durante el funcionamiento del grupo electrógeno, lleve auriculares protectores para evitar daños en el oído.
- Las etiquetas relativas a seguridad deberán conservarse limpias y en los lugares prefijados por el fabricante.
- Los combustibles y lubricantes pueden ser inflamables, tóxicos, explosivos y corrosivos. Recomendamos mantenerlos en sus envases originales y almacenarlos en lugares protegidos.

### **1.5. Seguridad en el mantenimiento**

- Cualquier comprobación y/o mantenimiento en el grupo electrógeno debe ser realizada siempre por personal especializado.
- Las intervenciones de mantenimiento deben efectuarse con el motor parado.
- Antes de operar sobre cualquier componente de la instalación eléctrica, desconecte los polos de la batería.
- Antes de abrir el cuadro eléctrico, el personal autorizado debe tomar las siguientes precauciones:
  - Parar el Grupo Electrónico si está en funcionamiento, y colocar el cuadro eléctrico en posición de bloqueo.
  - Desconectar la/s batería/s del Grupo Electrónico.
  - Desconectar la entrada de red al cuadro.
- Comprobar periódicamente tanto el apriete como el aislamiento de las conexiones.



- Las diversas operaciones y/o procedimientos de mantenimiento, no indicadas expresamente en los manuales de uso deberán ser notificadas al constructor para su aprobación.
- No hacer modificaciones en el producto sin conocimiento y autorización expresa de nuestro departamento técnico.
- Respete las características recomendadas por el fabricante para los cambios de aceite y reposiciones de combustible. No use aceites o combustibles que no estén especificados por el fabricante.
- Las piezas de recambio deben corresponder a las exigencias definidas por el fabricante. Use exclusivamente recambios originales. Para piezas de repuesto contacte exclusivamente con los distribuidores de repuestos autorizados o con los talleres de la red de asistencia HIMOINSA. Para una correcta determinación de las piezas de repuesto especifique siempre los datos indicados en la placa del grupo, el tipo de motor y/o alternador y sus respectivos números de matrícula.
- Controle periódicamente el estado de los diferentes componentes del G.E. en particular los antivibratorios, el origen de eventuales vibraciones y/o aumentos de rumorosidad.
- Observe periódicamente si existen pérdidas de agua, aceite, combustible, y/o ácido de la/s batería/s.
- No regule el motor u otros componentes del G.E. para obtener prestaciones diferentes a las previstas por el fabricante.
- No intervenga sobre el depósito de combustible o sobre los conductos de alimentación cuando el motor esté caliente o en funcionamiento.
- Lleve guantes protectores y gafas:
  - Cuando use aire a presión
  - Durante el mantenimiento de las baterías;



- Durante el abastecimiento de productos inhibidores o anticongelante;
- Durante la sustitución o el abastecimiento del aceite lubricante (el aceite caliente del motor puede ocasionar quemaduras en el vaciado. Deje enfriar el aceite por debajo de los 60°C);

- Lleve el casco protector cuando trabaje en una zona con cargas suspendidas o con equipos al nivel de la cabeza.
- Lleve siempre calzados de seguridad y ropa ajustada.
- Para trabajar sobre partes que pueden estar con tensión, compruebe siempre que sus manos y pies están secos. Recomendamos el uso de tarimas aislantes al efectuar las maniobras.
- Cambie de inmediato su ropa si está mojada.
- Guarde los trapos embadurnados en contenedores antillama o apropiados para tal efecto.
- No deje trapos sobre el motor.
- Al arrancar un motor después de una reparación, tome precauciones para detener la aspiración del aire si se produce un exceso de revoluciones en el momento del arranque.
- Mantenga el motor siempre limpio, eliminando eventuales manchas de aceite, gasóleo y/o líquidos de refrigeración.
- No arranque nunca el motor con la palanca del regulador de revoluciones desacoplada.
- No efectúe usted sólo labores que requieran la presencia de varias personas, especialmente cuando se deban efectuar operaciones sobre partes de maniobra como por ejemplo: interruptores, seccionadores, fusibles y/o otros aparatos con tensión.

■ **Circuito de refrigeración del motor.**

- No añada nunca refrigerante a un motor caliente; deje primero que se enfríe el motor.



- Compruebe periódicamente el nivel del líquido de refrigeración y, a ser necesario, añada producto hasta alcanzar el nivel correcto, usando exclusivamente líquido recomendado en el manual de uso y manutención del motor.
- Quite despacio el tapón del radiador. Los circuitos de refrigeración por lo general están en presión por lo que el líquido caliente puede salir violentamente, si la presión se descarga muy rápidamente.
- Compruebe periódicamente el tensado y el estado de desgaste de las correas de la bomba/ventilador.

#### ■ Circuito de lubricación.

- Compruebe periódicamente el nivel de aceite en el cárter con el motor frío, y añada aceite si es necesario, según las instrucciones presentadas en el manual de uso y mantenimiento del motor.
- No fume ni encienda fuegos durante el abastecimiento del aceite.

#### ■ Circuito de combustible.

- No fume ni encienda fuegos durante el abastecimiento del carburante.
- Durante la reposición del combustible: no fume y ponga atención para no derramar combustible sobre el grupo electrógeno.

#### ■ Circuito de escape

- Compruebe visualmente el circuito de escape, si detecta cualquier eventual fuga de gas, proceda inmediatamente a su reparación, dado que son fuentes de posibles incendios.



- Cuidado: superficies muy calientes. Las partes de instalación pre-ensambladas en fábrica están protegidas contra los contactos accidentales. El instalador debe aislar y/o proteger las partes de complemento, las tuberías de evacuación de los gases del local, el silencioso suministrado aparte, etc.

#### ■ Sistema de arranque eléctrico

- Para que el sistema de arranque automático del motor no entre en función mientras se está trabajando en el, desconecte el polo negativo de la/s batería/s antes de trabajar sobre el motor.
- Mantenga bien apretadas las uniones y compruebe que el aislamiento de los cables es satisfactorio.
- Para evitar el peligro de formación de arcos eléctricos, aconsejamos que conecte siempre primero el borne positivo a la batería y seguidamente el borne negativo (generalmente a masa).

#### ■ Generador Síncrono

- No efectúe intervenciones con el grupo en marcha. Antes de intervenir, coloque el grupo en posición de BLOQUEO.
- Asegure la limpieza en las entradas de aire que ventilan el generador y, en algunos modelos, lubrique los cojinetes. En especial, compruebe que los aprietes y la posición de los enlaces eléctricos son correctos.

#### ■ Cuadro de control

- Antes de intervenir en el cuadro de control, desconecte la alimentación de red y coloque el grupo en posición de BLOQUEO.
- Los cuadros eléctricos de control, como todos los aparatos eléctricos, tienen humedad y polvo. Verifique el correcto funcionamiento de los calefactores anticondensación, cuando estén previstos, y la limpieza de las entradas de aire para ventilación.




- Compruebe periódicamente que los pernos que sujetan las conexiones eléctricas estén bien apretados.

### 1.6. Seguridad medioambiental

- No efectúe puestas en marcha del G.E. en locales cerrados, sin la instalación del tubo de escape con salidas al exterior. Los gases de escape son nocivos y pueden ser letales.
- Respete las normativas y demás reglamentaciones concernientes a instalaciones acústicas.
- Sustituya el tubo de escape y/o silencioso del motor si la rumorosidad emitida es superior a la permitida en la normativa correspondiente.
- Las operaciones de mantenimiento (cambios de aceite, limpieza del depósito de combustible, limpieza del radiador, lavados, cambio de batería/s, etc.), almacenaje y desecho de residuos deberán efectuarse conforme a la normativa del país en uso.

### 1.7. Adhesivos seguridad e información

Distribuidos por el grupo electrógeno pueden verse unos adhesivos de seguridad e información. A continuación se da una breve explicación de la ubicación e información de cada uno de ellos:

DIBUJO	UBICACION	INFORMACIÓN
	Situada en las conexiones del alternador con el motor. Donde hay correas de distribución o ejes de transmisión.	Avisan del peligro que hay si algún objeto extraño al grupo interfiere en las correas de distribución o en los elementos en movimiento que ellas conectan.






- Compruebe periódicamente que los pernos que sujetan las conexiones eléctricas estén bien apretados.

### 1.6. Seguridad medioambiental






- No efectúe puestas en marcha del G.E. en locales cerrados, sin la instalación del tubo de escape con salidas al exterior. Los gases de escape son nocivos y pueden ser letales.
- Respete las normativas y demás reglamentaciones concernientes a instalaciones acústicas.
- Sustituya el tubo de escape y/o silencioso del motor si la rumorosidad emitida es superior a la permitida en la normativa correspondiente.
- Las operaciones de mantenimiento (cambios de aceite, limpieza del depósito de combustible, limpieza del radiador, lavados, cambio de batería/s, etc.), almacenaje y desecho de residuos deberán efectuarse conforme a la normativa del país en uso.

### 1.7. Adhesivos seguridad e información

Distribuidos por el grupo electrógeno pueden verse unos adhesivos de seguridad e información. A continuación se da una breve explicación de la ubicación e información de cada uno de ellos:

DIBUJO	UBICACION	INFORMACIÓN
	Situada en las conexiones del alternador con el motor. Donde hay correas de distribución o ejes de transmisión.	Avisan del peligro que hay si algún objeto extraño al grupo interfiere en las correas de distribución o en los elementos en movimiento que ellas conectan.



DIBUJO	UBICACIÓN	INFORMACIÓN
	Junto a las derivaciones de las protecciones a tierra.	Son los puntos por los que el grupo está protegido de posibles descargas eléctricas.
	Junto a los interruptores magnetotérmicos de protección del grupo.	Son las protecciones, del grupo, contra las posibles sobrecargas que se puedan dar en la carga.
	En la parada de emergencia.	Indica la posición del pulsador de parada de emergencia que permite la parada simultánea del equipo.
	Situada en el cuadro de control.	Avisan del peligro de voltaje.
	Situada siempre sobre el interruptor magnetotérmico.	Informan sobre la prohibición de manipular el grupo con el interruptor conectado.



## 2. ADVERTENCIAS EN CASO DE USO INADECUADO

El Grupo Electrónico que HIMOINSA suministra está destinado a la producción de energía eléctrica según las condiciones y límites ambientales y operativos indicados o acordados en contrato. Toda modificación de tales condiciones y límites debe ser comunicada a fábrica directamente o por el trámite de la organización de talleres autorizados, para conseguir el funcionamiento óptimo y, si es necesario, para aportar modificaciones y/o nuevas calibraciones al grupo.

El Grupo Electrónico es una máquina que transforma la energía térmica potencial, contenida en el combustible en energía eléctrica y está destinada a alimentar instalaciones de distribución que deben estar realizadas por especialistas con arreglo a las normas vigentes. Si bien las potencias en juego sean muy inferiores a las de una red pública de abastecimiento la peligrosidad de la energía eléctrica es la misma. El grupo electrónico es una central de producción que, a la peligrosidad de naturaleza eléctrica propia de una alimentación procedente de la red pública de abastecimiento añade los peligros derivados de la presencia de sustancias combustibles (el combustible propiamente dicho o los aceites lubricantes) de partes rotatorias y de productos secundarios de desecho (gases de escape y calor de refrigeración e irradiación).

Si bien es posible explotar el calor contenido en los gases de escape y en el circuito de refrigeración para aumentar la eficiencia térmica del proceso, esta aplicación debe ser predispuesta por técnicos especializados de cara a obtener una instalación fiable y segura para las personas y las cosas y para evitar que caduque la garantía.

Cualquier otro uso, que no haya sido previamente concordado con HIMOINSA debe ser considerado como uso impropio y como tal no aceptable.



## 3. CONDICIONES DE TRABAJO

### 3.1 Condiciones ambientales estándar de referencia

- Motor Diesel

Importante: las potencias de los motores Diesel, para aplicaciones estacionarias, hacen referencia a las siguientes condiciones ambientales con arreglo a la Norma ISO 3046/1:

- Temperatura ambiental: 25°C
- Presión ambiente: 1000 mbares (750 mm/Hg)
- Humedad relativa: 30%

- Generador Síncrono

Las condiciones ambientales de referencia para los alternadores, para aplicaciones estacionarias según las normas IEC 34-I, ISO 8528-3 y CEI 2-3 son las siguientes:

- Temperatura ambiental: 40°C (30°C según NEMA)
- Altitud 1000ms.n.m (674 mm/Hg)

### 3.2. Derating para Condiciones Ambientales Operativas

Para condiciones ambientales de instalación y operación, diferentes a las que se indican en el apartado anterior es necesario prever oportunas pérdidas de potencia o "derating" sea para el motor, como para el generador que se acopla con éste y, por lo tanto, de la potencia eléctrica entregada por el conjunto.

El Usuario/Cliente debe establecer con claridad al realizar la solicitud de oferta, las condiciones ambientales efectivas en las que el Grupo Electrónico va a trabajar. Ya que el derating y la desclasificación deben de ser fijadas en el momento de hacer el contrato, para que tanto el motor como el generador sean dimensionados adecuadamente.



En especial el Usuario/Cliente debe comunicar las siguientes condiciones ambientales en las que el Grupo Electrónico va a trabajar:

- Los límites, inferior y superior, de temperatura ambiental.
- La altitud sobre el nivel del mar o, preferentemente, los valores mínimo y máximo de la presión barométrica en el lugar de la instalación; en el caso de grupos móviles, los límites mínimo y máximo, de la altitud sobre el nivel del mar.
- Los valores de humedad con relación a la temperatura y a la presión del lugar de la instalación, con especial atención al valor de humedad relativa a la temperatura máxima.
- Las temperaturas máxima y mínima del agua de refrigeración, sólo para los grupos que, en lugar de radiador, vienen provistos de intercambiadores agua/agua (realización especial bajo pedido).
- Cualquier otra condición ambiental especial que pueda requerir soluciones especiales o ciclos de mantenimiento más cortos, como por ejemplo:
  - Ambientes polvorientos y/o arenosos
  - Ambientes de tipo marino
  - Ambientes con posibilidad de contaminación química
  - Ambientes con presencia de radiaciones
  - Condiciones operativas en presencia de grandes vibraciones (por ejemplo zonas sujetas a terremotos o a vibraciones externas generadas por otras máquinas cercanas).

**Cuando las condiciones efectivas no vengan especificadas en la fase contractual, la potencia del grupo se entiende referida a las condiciones estándar para el motor Diesel, tal y como han sido establecidas.**

Si las condiciones ambientales efectivas cambian sucesivamente, será necesario ponerse en contacto



con la organización HIMOINSA, para calcular las nuevas pérdidas de potencia y para efectuar las calibraciones necesarias.

Para los motores Diesel, la determinación de estos derating vienen determinadas por los fabricantes del correspondiente motor, para conocerlas contacte con el departamento técnico de Himoinsa o solicítelas a su proveedor habitual.

El derating del alternador tiene menor importancia que el del motor Diesel; por lo tanto el derating del grupo electrógeno en general coincide con el derating del motor.

A título meramente indicativo se presenta la **Tabla 4** para la determinación de los derating para los alternadores. Para una mayor precisión, se debe hacer referencia a la documentación del fabricante.

Temperatura ambiental °C	30	35	40	45	50	55	60
Coefficiente de reducción	1,05	1,03	1,00	0,96	0,92	0,88	0,84
Altitud - metros sobre el nivel del mar	1000	1500	2000	2500	3000	3500	4000
Coefficiente de reducción K2	1,00	0,97	0,95	0,92	0,89	0,86	0,83

**TABLA 4**

Coefficientes indicativos de reducción de la potencia de un alternador, refrigerado por aire, autoventilado IP21 en función de las diversas condiciones ambientales.

Los dos coeficientes K1 y K2 deben ser aplicados, ambos, a la potencia nominal del generador para obtener la potencia en las condiciones ambientales diferentes de las estándar.



### # Ejemplo: dimensionado de alternador

Un grupo electrógeno de 64 kW (80kVA) en las condiciones estándar para el motor de 25°C, 100 m.s.n.m y un 30% de humedad relativa.

El grupo está formado por:

- Un motor sobrealimentado de 72kW a 25°C, 100m.s.n.m. y 30%HR.
- Un alternador con  $S_r = 80\text{kVA}$  entregado a 40°C y 1.000 m.s.n.m.; con un rendimiento de este alternador sea del 89%.

**Queremos verificar la potencia máxima que el grupo puede entregar a 1500 m.s.n.m. y a una temperatura de 45°C.**

El coeficiente de derating del motor indicado por el fabricante del motor, es 0,75. Por lo tanto la potencia del motor, en las condiciones indicadas, va a ser de  $0,75 \times 72 = 54\text{kW}$ . Teniendo en cuenta el rendimiento del alternador, la potencia del grupo será de  $54 \times 0,89 = 48\text{kW}$ .

Verificamos que el alternador sea idóneo. El derating para el alternador es dado por los dos coeficiente,  $K_1$  y  $K_2$ , que se sacan de la Tabla 4 o en su defecto de las recomendaciones del fabricante del alternador. La potencia aparente es la dada por  $K_1 \times K_2 \times S_r$ , es decir:

$K_1 = 0,96$ ;  $K_2 = 0,97$  la potencia aparente máx. será de  $0,96 \times 0,97 \times 80 = 74,4\text{kVA}$  y la potencia activa con  $\cos 0,8$  será:  $74,4 \times 0,8 = 59,2\text{ kW}$ . Por lo tanto el alternador resulta abundantemente dimensionado con respecto a la potencia que el grupo puede entregar (48kW)

### 3.3. Límites operativos

El Usuario/Cliente debe comunicar, en la fase de solicitud de oferta, todas las condiciones operativas que pueden afectar al funcionamiento del Grupo Electrónico. Además de las condiciones ambientales indicadas en el punto anterior debe de poner especial atención a las características de las cargas que deberá alimentar, a la potencia, al voltaje y al factor de potencia. Debe determinar e indicar con mucha precisión la secuencia de conexión de las cargas.



## ■ **Potencia**

La potencia del grupo electrógeno es la potencia activa, (expresada en kW), entregada en los bornes del generador, a la tensión y frecuencia nominal y en las condiciones ambientales establecidas. A continuación presentamos las respectivas definiciones:

Las prestaciones que se indican con una tolerancia del  $\pm 3\%$ , son netas al volante y se pueden obtener después de 50 horas de funcionamiento.

### **Continuos Power (COP)**

Es la potencia continua que el grupo electrógeno puede entregar en continuo durante un número ilimitado de horas al año, realizando los intervalos de mantenimiento prescritos por el fabricante y en las condiciones ambientales establecidas por el mismo.

### **Prime Power (PRP)**

Es la potencia máxima disponible, para un ciclo con potencia variable, que el grupo electrógeno puede entregar durante un número ilimitado de horas al año realizando los intervalos de mantenimiento prescritos por el fabricante y en las condiciones ambientales establecidas. La potencia media entregada durante un periodo de 24 horas no debe superar el 80% de la PRP.

Se admite una sobrecarga del 10% 1 hora de cada 12h de operación.

### **Stan By Power (SBY)**

Es la potencia máxima que, en las condiciones ambientales establecidas el grupo electrógeno puede entregar durante como máximo 500 horas al año. El factor de carga no debe exceder del 90% del SBY.

No se admiten sobrecargas.





### **Max. Stand-By Power (ISO 3046 FUEL STOP POWER)**

Es la potencia máxima disponible para un uso con carga variable durante un número limitado de horas al año (500 horas), en las condiciones ambientales establecidas y dentro de los siguientes límites máximos de funcionamiento:

100% de la carga durante 25h/año; 90% de la carga durante 200h/año. No se admite ninguna sobrecarga.

### **■ Frecuencia**

Los grupos electrógenos HIMOINSA están previstos, para funcionar a 1.500 o 1.800 r.p.m. con una frecuencia de 50 o 60 Hz respectivamente.

Los motores de baja potencia están dotados de regulador mecánico de revoluciones, incorporado en la bomba de inyección; éste está normalmente ajustado de manera que el estatismo sea del 5% y por lo tanto la frecuencia de salida sea de 52,5 Hz en vacío y de 50 Hz a plena carga.

En condiciones estáticas, el regulador mecánico de revoluciones estándar suministra, generalmente, la precisión del  $\pm 0,5\%$ .

### **■ Tensión**

El regulador de tensión del generador normalmente es de TIPO ELECTRÓNICO con características tales que controle la tensión en los bornes.

En el caso de motores sobrealimentados, es posible aplicar una carga instantánea equivalente al 80% de la carga nominal con una caída transitoria de velocidad contenida dentro de un 10%.

Los valores indicados, tanto para los motores con aspiración natural como para los sobrealimentados, pueden variar, como es natural, en función del tipo de regulador de velocidad y del generador usado.



## ■ Factor de Potencia

La potencia de los grupos electrógenos es la potencia activa, expresada en kW, entregada en los bornes del generador. El factor de potencia nominal es  $\cos = 0,8$ ; por lo tanto la Potencia Aparente Nominal será 1.25 veces la Potencia Activa Nominal.

El factor de potencia es un dato que depende de las características de la carga; los grupos electrógenos HIMOINSA, equipados con alternador, pueden entregar tanto la potencia activa como la potencia reactiva requerida por la carga pero, mientras la potencia activa es entregada por el motor Diesel (transformando la potencia mecánica en potencia eléctrica por medio del generador) la potencia reactiva es entregada por el alternador.

Por lo tanto, para un funcionamiento con valores diferentes de  $\cos = 0,8$ , se debe tener en cuenta:

### **Carga con $\cos$ entre 0.8 y 1.**

A la potencia activa nominal el alternador funciona perfectamente con valores de  $\cos$  entre 0.8 y 1. Para no sobrecargar el motor, es necesario no superar la potencia activa nominal.

### **Carga con $\cos < 0.8$ .**

El alternador, para un cierto valor de placa con referencia  $\cos = 0.8$ , se sobrecarga más al aproximarse el  $\cos$  a cero. Por lo que la potencia reactiva a entregar aumenta al disminuir el  $\cos$ . El generador reduce la potencia según las indicaciones proporcionadas por el fabricante. En estas condiciones el motor Diesel resulta, en general, de potencia exuberante.

A título meramente indicativo se presenta la **Tabla 5** para la determinación de estas reducciones de potencia. Para una mayor precisión se debe hacer referencia a la documentación proporcionada por el fabricante del generador.



Factor de potencia cos	1	0,8	0,7	0,6	0,5	0,3	0
Coefficiente de reducción	1,00	1,00	0,93	0,88	0,84	0,82	0,80

**TABLA 5. Coeficientes indicativos de reducción de la potencia de un generador en función de cos.**

■ **Carga Monofásica**

Los grupos electrógenos pueden venir cargados con cargas desequilibradas hasta llegar, como máximo, a la corriente nominal en cada fase.

Esto significa que entre dos fases (por ejemplo entre la L1 y la L2) no se puede introducir más de 0.58 de la potencia nominal trifásica del grupo: análogamente, entre una fase y el neutro (por ejemplo entre la L3 y el neutro) no se puede introducir más de 1/3 (es decir el 33%) de la potencia trifásica de placa.

Es necesario tener presente que, durante el funcionamiento monofásico o con cargas desequilibradas, el regulador de tensión no puede sostener las tolerancias de tensión esperadas.

■ **Tomas de Carga**

Cuando se aplica una carga a un grupo eléctrico se ocasionan unas variaciones transitorias de tensión y de frecuencia. La amplitud de tales desviaciones depende del valor de la potencia, tanto activa (kW) como reactiva (kVAR) de las variaciones de carga, en función de las características del grupo (potencia y características dinámicas).

$$\sqrt{3}/3=0.58$$



Las características del grupo son el resultado de la combinación de las características del motor Diesel y del alternador.

Cuando la capacidad de toma de carga constituye un requisito importante, el Cliente/Usuario la debe indicar claramente y debe proporcionar a HIMOINSA toda la información relacionada con las diversas cargas a alimentar; su posible reparto en grupos y la secuencia de conexión. Todo esto para consentir el mejor dimensionamiento del grupo y evitar tanto los sobredimensionamientos poco rentables como los subdimensionamientos peligrosos.

### ■ Arranque de Motores Asíncronos

El arranque de los motores asíncronos por medio de un grupo electrógeno presenta problemas, ya que los motores con rotor de jaula presentan corrientes de arranque ocho veces la intensidad nominal del grupo ( $I_{arr} = 8 \times I_n$ ), y un factor de potencia bajo.

En estas condiciones, la corriente absorbida por el motor asíncrono (o por los motores que arrancan simultáneamente) en arranque, no debe superar la corriente máxima que el generador puede entregar en tiempos breves, teniendo presente una caída de tensión tolerable y sin superar los límites de sobretemperatura.

Para evitar la excesiva sobredimensión del grupo electrógeno, se pueden usar los sistemas siguientes: En el caso de varios motores; repartirlos en varios grupos a introducir, cada uno, según una secuencia preestablecida, a intervalos de 30-60 segundos.

En el caso de un sólo motor; cuando lo permita la máquina operadora acoplada, utilizando un sistema de arranque con tensión reducida (estrella/triángulo o con autotransformador) o bien, para potencias mayores, motores con rotor bobinado y arrancador reostático.

En el caso de arranque estrella/ triángulo, la tensión en cada fase resulta reducida y la corriente de arranque ( $I_{arr}$ ) se reduce en la misma proporción

$$1/\sqrt{3}=0.58$$



Resulta evidente que, en el caso de un motor con  $I_{arr}=6 \times I_n$  en arranque directo, con arranque estrella/triángulo la  $I_{arr}$  se reduce a aproximadamente  $3.5 \times I_n$ , con la consecuencia de una potencia pedida al grupo electrógeno inferior a la razón  $6/3.5$ .

En todos los casos, tanto con arranque directo, como con arranque con tensión reducida es necesario controlar los aparatos y los usuarios que están conectados al circuito utilizador para evitar fallos (por ejemplo la abertura de contactores) debidas a la caída transitoria de tensión en el momento del arranque.



## 4. DESCRIPCIÓN GENERAL

Los grupos se usan para dos tipos principales de servicios:

**Grupos de servicio continuo.** Utilizados para la producción de energía eléctrica en zonas donde no se dispone de otra fuente de producción y de aplicación a varias finalidades (fuerza motriz, luz, calefacción, etc.).

**Grupos de servicio de emergencia.** Se emplean para solucionar interrupciones de energía que puedan causar serios problemas a personas, daños materiales, y/o financieros (hospitales, instalaciones industriales, aeropuertos, etc.) o para afrontar picos de consumo.

Según el destino asignado, los grupos se subdividen en:

- Grupos para uso terrestre
- Grupos para empleo marino

Los grupos para uso terrestre, según el uso al cual se destinan, se han previsto de dos tipos:

- Grupos estáticos (instalaciones fijas)
- Grupos móviles (instalaciones móviles)

Las dos realizaciones a su vez pueden ser subdivididas en una amplia gama de versiones según las modalidades y exigencias de funcionamiento:

- Grupos de accionamiento manual
- Grupos de accionamiento automático
- Grupos de continuidad

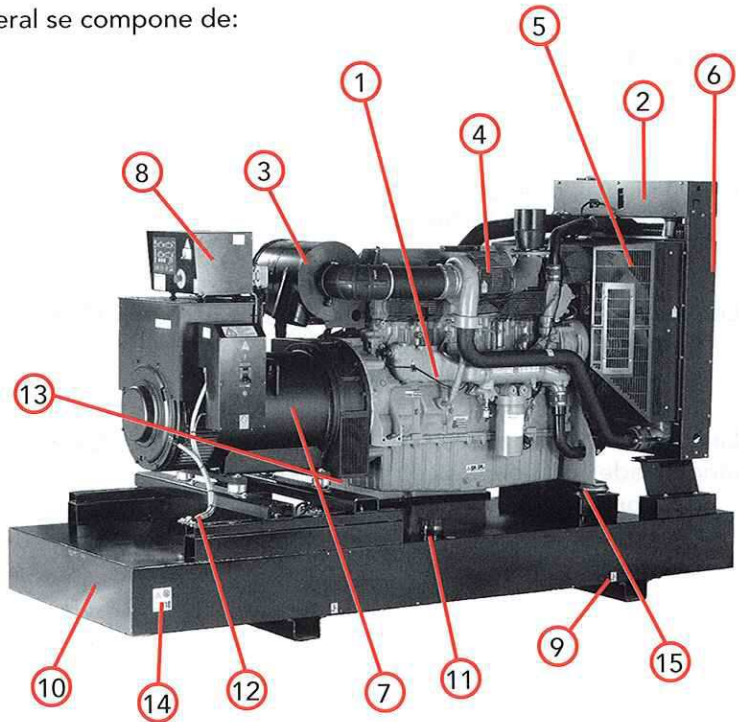


El presente manual da informaciones generales para la instalación y uso de los G.E. HIMOINSA con accionamiento manual y automático.

El grupo electrógeno mostrado en la misma es un grupo estático de serie. Si bien debemos indicar que cada grupo electrógeno presenta una imagen diferente debido a los diversos tamaños y configuraciones de cada uno de los principales componentes.

Un grupo estático estándar por lo general se compone de:

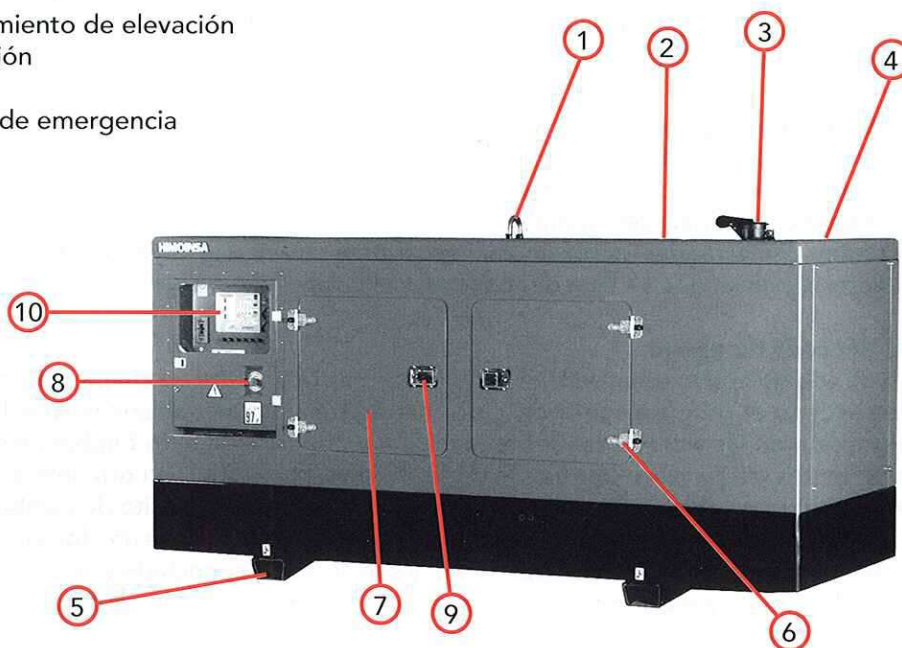
1. Motor diesel
2. Radiador
3. Filtro de aire en seco
4. Protección del turbocompresor (excepto modelos sin turbo compresor)
5. Protección del ventilador
6. Protección delantera del radiador
7. Alternador monosoporte
8. Cuadro eléctrico de control
9. Ojal para el izado
10. Bancada
11. Depósito de combustible integrado en el chasis
12. Conexión a tierra de los componentes
13. Baterías de arranque
14. Adhesivos de identificación
15. Antivibratorios





En el grupo estático insonorizado además de las partes descritas para el grupo estático estándar, se distinguen en la carrocería los siguientes componentes:

1. Gancho de izado
2. Tapa de llenado del radiador
3. Tapa basculante de salida de escape
4. Rejilla salida de aire
5. Patines para acoplamiento de elevación
6. Bisagra con protección
7. Puerta
8. Pulsador de parada de emergencia
9. Cerraduras
10. Cuadro de control







#### **4.1. Motor diesel**

Funcionan con un ciclo diesel a 4 tiempos, de inyección directa de aspiración natural, turboalimentados y/o postenfriados. La disposición de los cilindros depende del modelo de motor, puede ser en línea o en V. El tipo de refrigeración del motor es agua.

#### **4.2. Alternador monofásico**

Generador con eje horizontal, síncrono sin escobillas autoexcitado y autoregulado. El alternador dispone de un regulador automático de tensión; este regulador incorpora potenciómetros para adaptar el funcionamiento a las diversas condiciones de utilización del grupo.

#### **4.3. Unión de acoplamiento**

En opción bajo pedido podemos emplear alternadores de dos cojinetes, motor y alternador se encuentran unidos mediante un acoplamiento elástico y a través de la campana de unión, garantizamos la correcta coaxialidad del montaje.

Para montajes estándar empleamos alternadores de un solo cojinete, la unión se realiza por medio de discos flexibles que se fijan directamente al volante del motor.

#### **4.4. Bancada de apoyo**

La bancada de apoyo o base está formada por una estructura de chapa plegada de rigidez adecuada que sostiene el grupo electrógeno, por medio de soportes elásticos (silenblocks) que eliminan la transmisión de las vibraciones sobre la misma y por consiguiente también sobre el firme. El fijado a los cimientos, se produce por medio de tirafondos en general, sin otra interposición.

Generalmente sobre esta bancada de apoyo se encuentra el depósito de combustible, que está dotado de una boca de llenado con filtro incorporado (según modelos), de un aforador (de una o dos señales), de una boca de vaciado, de un respiradero, y se encuentra conectado por medio de elementos flexibles a las tuberías de aspiración de la bomba de alimentación, y de retorno del combustible desde la bomba de inyección y del drenaje de los inyectores.



Por necesidades específicas del cliente, podemos suministrar depósitos de gran capacidad separados; si bien en este manual solamente describimos los depósitos de combustible que van incorporados en la base de apoyo. Asimismo, en el interior de la base de apoyo se encuentra el alojamiento adecuado para las/s batería/s con los correspondientes herrajes de apriete de las mismas.

#### **4.5. Capot insonorizante**

El Grupo electrógeno por particulares exigencias y aplicaciones de nuestros clientes, puede ir provisto de un capot insonorizante protector. Dicho capot está fabricado en chapa de acero de adecuado espesor, debidamente tratada para permitir su perfecto acabado. Interiormente el capot va recubierto de un material fonoabsorbente ignífugo clasificado como material M-0.

En las zonas de entrada y salida de aire, el capot va provisto de las correspondientes conducciones, diseñadas al objeto de conducir el aire sin que se produzcan las reverberaciones lógicas en una conducción de aire forzada.

El escape del motor va silenciado mediante un silencioso de alto poder atenuante que garantiza la adecuada reducción del nivel de emisión sonora.

El capot se encuentra dotado de puertas perfectamente insonorizadas recubiertas por fibra de carácter ignífugo. Las cerraduras de las puertas van provistas de llave que garantizan la no-operatividad de personas ajenas, incluso en la parte de control del grupo.

#### **4.6. Cuadro eléctrico de accionamiento manual**

El cuadro eléctrico HIMOINSA está diseñado para reunir los instrumentos eléctricos de control, las protecciones generales tanto de motor como de alternador, las alarmas e instrumentos de medida y control.

#### **4.7. Cuadro eléctrico de accionamiento automático**

Los cuadros automáticos están conectados a la red y al grupo. Cuando el suministro eléctrico es adecuado los contactores de la red están cerrados y la alimentación de los equipos es desde la red.



Cuando el suministro eléctrico es deficiente los contactores de la red sea abren y el grupo electrógeno arranca automáticamente, los contactores del grupo detectan tensión en los terminales y conmutan para disponer del servicio del grupo electrógeno.

Para conocer todas las posibilidades que les pueden ofrecer nuestros sistemas de control, ponerse en contacto con nuestra red comercial.

#### **4.8. Central de control y protección**

Con cada cuadro de control se suministran manuales y esquemas eléctricos específicos del mismo.



#### 4.9. Grupos electrógenos móviles

Los grupos electrógenos HIMOINSA pueden ser suministrados en la versión móvil, que pueden ser homologado o de baja velocidad.

El grupo electrógeno móvil de baja velocidad solo tiene permitido su movimiento en el interior de un espacio privado.

El grupo electrógeno móvil homologado está dotado del kit móvil apto para su circulación en espacios públicos.

El kit móvil será de uno o dos ejes, en función del peso del grupo electrógeno. Está realizado de una robusta estructura en perfiles de acero y provisto de:

- Eje de freno,
- Suspensión elástica,
- Lanza de enganche con el apoyo regulable en altura con rueda delantera para facilitar el movimiento y ruedas traseras con los correspondientes guardabarros,
- Reflectores de señalización.





## 5. INSTALACIÓN

### 5.1. Advertencias importantes:

Control del material.

Es aconsejable que al recibir el grupo, controle que el material recibido corresponde al solicitado, con el albarán de entrega que acompaña al grupo, y además, que el material no llegue averiado. Abra eventualmente los correspondientes embalajes.

En el caso de verificar averías, debe avisar inmediatamente a la empresa de transporte para la correspondiente denuncia del hecho a la compañía de seguros.

**"Himoinsa precisa que todos los despachos se realizan a completo riesgo del cliente".**

### Operaciones preliminares a la instalación del G.E. automático.

Durante las operaciones preliminares de la instalación de los grupos electrógenos de intervención automática, durante la ejecución de las conexiones eléctricas, para evitar arranques inoportunos, etc., se deberán respetar las siguientes medidas de precaución:

La/s batería/s deberá/n estar desconectada/s.

El interruptor en el cuadro de control deberá estar en la posición desconectado.

### Normas de seguridad para G.E. diesel.

La sala de máquinas e instalaciones del grupo (cimientos, estanque entrada de aire, escape de los gases) deben corresponder a las "Normas de Seguridad" que operen en el país en el que el grupo se instalará.

### Instalación

Para los grupos electrógenos estacionarios se pueden considerar dos tipos de instalación:

Montaje en exteriores.

Montaje en interiores.



## 5.2. Instalaciones exteriores.

Los grupos montados en el exterior (excluyéndose los grupos insonorizados, que están estudiados para dicha aplicación), deberán estar ubicados lo más protegidos posible de los agentes atmosféricos, contra el polvo, etc.

Para instalaciones provisionales, es suficiente con apoyar el grupo sobre un terreno bien nivelado, para instalaciones que deben perdurar más tiempo, es aconsejable la construcción de cimientos.

## 5.3. Instalaciones en interiores

### ■ Sala de ubicación del grupo

Para una correcta instalación de un grupo en un local cerrado, las dimensiones de la sala de ubicación deben permitir:

- El funcionamiento regular del grupo.
- Un acceso fácil hasta sus componentes para el mantenimiento y posibles reparaciones.
- La posibilidad de introducir el grupo con los medios de transporte disponibles. La puerta por la que se va a introducir el grupo debe estar centrada, para que quede centrado sin necesidad de desplazarlo una vez esté dentro.
- La existencia de aberturas que posibiliten el cambio de aceite.
- La instalación de la tubería de escape con el mínimo número de codos posible.
- La ubicación del grupo en el centro, con respecto a los muros perimetrales, para facilitar el acceso.
- La disposición del panel de comando (en caso de grupo automático) en posición que permita al operador cuando trabaje tener completa visibilidad sobre los instrumentos.

En las siguientes figuras, se representan las dimensiones de la sala aconsejadas:

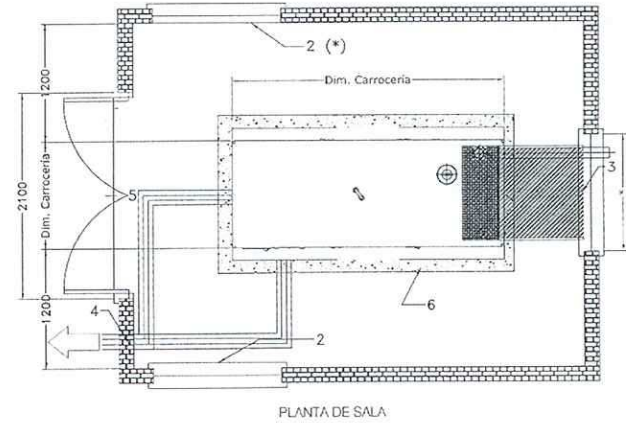
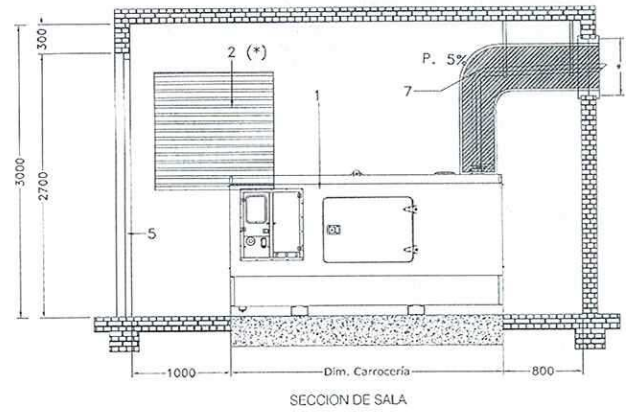


## Grupo estático insonorizado.

### NOMENCLATURA

1. Grupo Electrónico
2. Huevo entrada del aire.
3. Tunnel de expulsión del aire.
4. Bandeja pasacables.
5. Puerta de acceso.
6. Base de hormigón armado.
7. Tubo de escape.

\* Variable en función de la sección de salida del modelo ( ver plano específico del modelo a instalar).



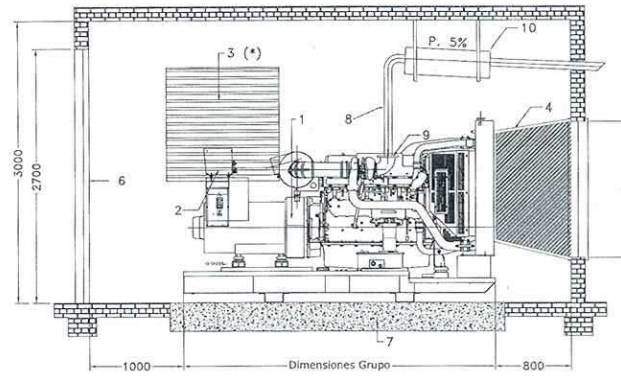


## Grupo estático estándar.

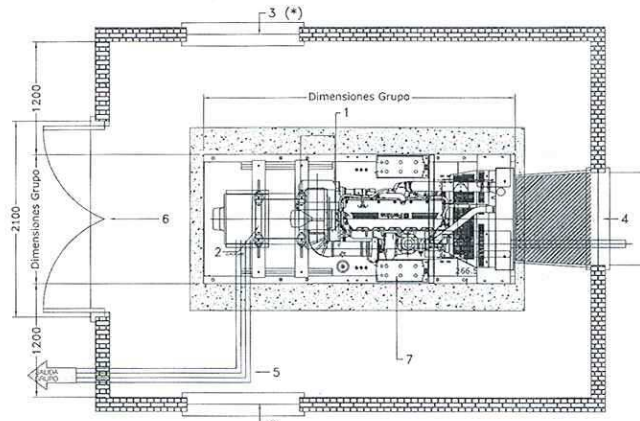
### NOMENCLATURA

1. Grupo Electrónico.
2. Cuadro de control.
3. Huevo entrada del aire.
4. Tunel de expulsión del aire.
5. Bandeja pasacables.
6. Puerta de acceso.
7. Base de hormigon armado.
8. Tubo de escape.
9. Manguito flexible.
10. Silenciador de escape.

\* Variable en función de la sección de salida del modelo ( ver plano específico del modelo a instalar).



SECCION DE SALA



PLANTA DE SALA





Los elementos básicos a considerar son:

- Cimientos
- Instalaciones de escape
- Ventilación
- Instalación de combustible
- Conexiones eléctricas
- Puesta a tierra
- Calefacción

### ■ Cimientos

La cimentación deberá ser calculada y dimensionada por especialistas en ingeniería civil. Ésta deberá evitar la transmisión de vibraciones y ruido a las demás partes de la construcción.

La superficie sobre la que se coloque el grupo debe estar nivelada para permitir el correcto funcionamiento de éste.

Por razones de limpieza, es conveniente que el cimiento quede elevado por encima del nivel del piso, en aproximadamente 10cms. Y recubierto con baldosas de gres industrial.

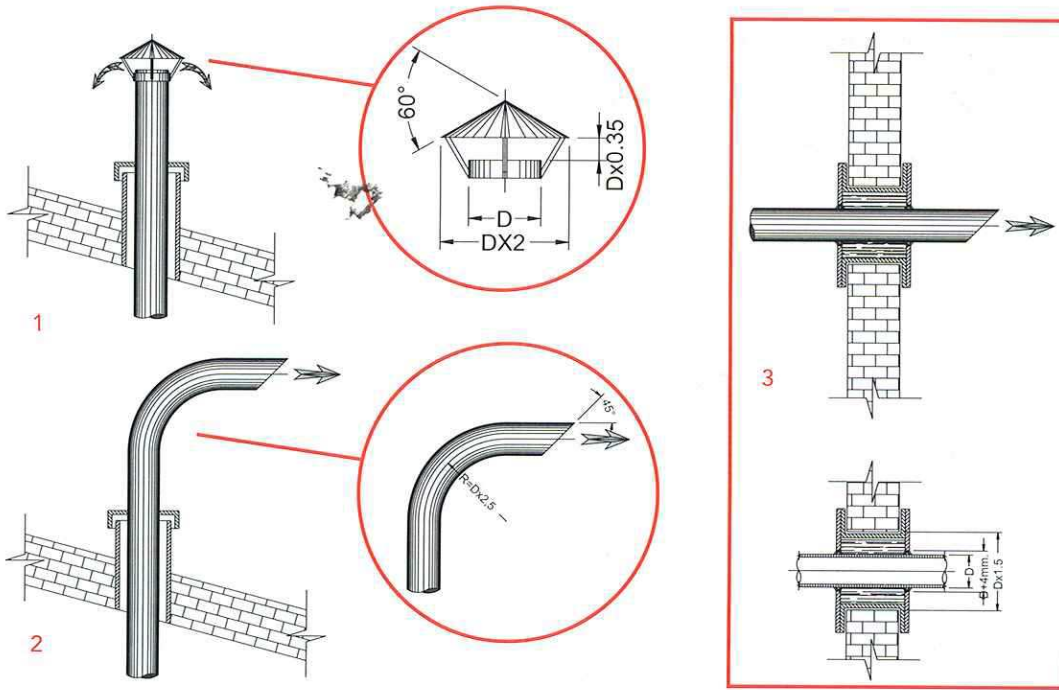
### ■ Instalación de escape

#### Tuberías de escape

Las tuberías de los gases de escape, están realizadas normalmente con tubos de acero lisos, sin soldaduras, o bien, en casos especiales, con tuberías de asbesto-cemento.

Las tuberías deberán dar salida a los gases en aquellas zonas donde no se produzcan molestias o daños y terminar con un capuchón de protección a la entrada del agua o con un sistema equivalente.

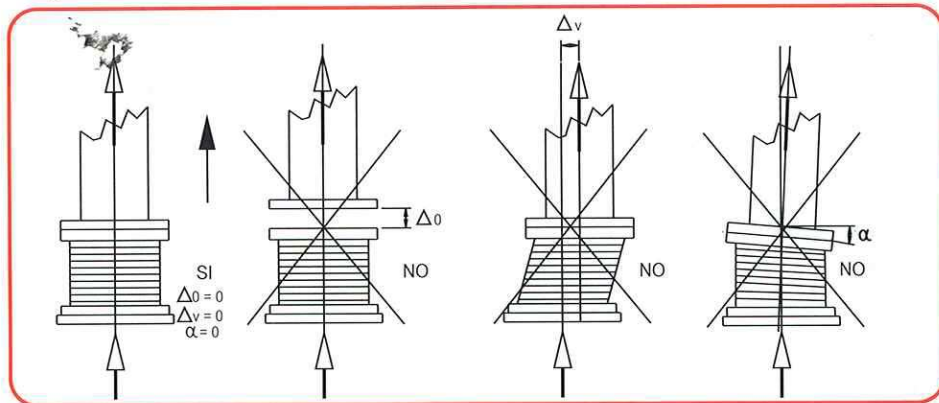
(1) y (2)



En el punto en que atraviesan las paredes, es conveniente realizar el aislamiento térmico de las tuberías, para impedir la dispersión de calor en las paredes. (3)  
Las uniones entre los diversos tramos de la tubería, deberán ser perfectamente estancas, de manera que no existan pérdidas de gases. El empalme con brida y con empaquetadura es el más idóneo, es conveniente además, colocar en el punto más bajo de las tuberías una descarga de condensación



La conexión entre la salida del colector de escape del motor (o del escape turbo soplante para los tipo sobrealimentados) y la tubería debe ser por medio de un tramo de tubo flexible, para que las acciones inducidas por el motor, y las dilataciones térmicas de la tubería, sean absorbidas por él, sin que se dañe ningún elemento.



El empleo del elemento flexible exige además, la colocación de bridas en la tubería de escape, independientemente del grupo electrógeno, por lo tanto, las tuberías se fijarán a las paredes o al cielo raso de la sala de máquinas con estribos de apoyo que puedan soportar todo el peso de la tubería a la salida del motor, para que no descansa sobre los órganos del mismo (colector, turbosoplador), y permitan su dilatación.

Cuando se trata de tuberías muy largas, es necesario intercalar de trecho en trecho, uniones de dilatación confeccionadas con elementos flexibles estancos.

Al establecer la trayectoria de la tubería de escape, es oportuno que la misma no se encuentre en las cercanías de los filtros de aire de los motores, para evitar que la máquina aspire aire caliente. En caso contrario, es necesario aislarla térmicamente.



En el caso de que se trate de varios grupos, se aconseja no hacer converger todos los escapes en una sola tubería pueden producirse problemas cuando uno o más grupos funcionan y otros no. Los gases de escape producidos por los mismos, pueden penetrar en los conductos de los grupos detenidos y causar daños.

#### **A. Dimensionado de las tuberías de escape en Grupos Estático Estándar**

La contrapresión del escape del motor, tiene una notable influencia sobre la potencia entregada por el mismo y sobre la carga térmica.

Valores de contrapresión excesivos (que se miden a la salida del colector de escape para motores aspirados y a la salida de la turbina en el caso de motores sobrealimentados) provocan reducciones de potencia, aumento de la temperatura de los gases de escape, humos, consumo elevado de combustible, sobrecalentamiento del agua de refrigeración, degradación del lubricante y las correspondientes consecuencias sobre los órganos del motor.

Los límites que no hay que superar (referidos a las condiciones de entrega de potencia máxima al máximo régimen) en los grupos HIMOINSA deben consultarse en fábrica.

Tales límites se pueden respetar dando una dimensión adecuada a la instalación de escape, es decir, diámetro del tubo y tipo de silencioso.

Las tuberías deberán ser lo más cortas posibles, y con el menor número de codos. Cuando éstos sean indispensables, deberán ser realizados con un radio de curvatura muy amplio (de 2,5 a 3 veces el diámetro del tubo).

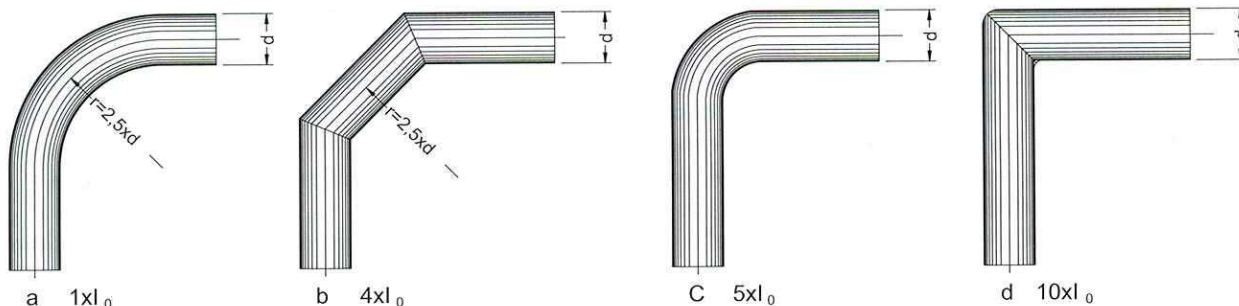
Soluciones con la curva de radio menor de 2,5 veces el diámetro, presentan dificultades por lo que se deben evitar.



Para el **cálculo de la longitud total de la tubería** (que es determinante para la contrapresión del escape), se deberá tener en cuenta las siguientes consideraciones:

En los **codos** hay que determinar su longitud rectificada, según tabla y dibujos:

Diámetro interior del tubo de escape del motor (mm)	40	50	65	80	100	125	150	200	250	300
Longitud rectificada equivalente $l_0$	0.5	0.7	0.9	1.2	1.7	2.2	2.8	4.0	5.4	6.7



Los valores de la contrapresión debida a los **silenciosos de escape** pueden variar dentro de un amplio rango, según el tipo de construcción, según las dimensiones y las características de atenuación:

- Si es el suministrado por HIMOINSA, se multiplicará su longitud por un coeficiente de seguridad, de modo que la longitud total a considerar para la contrapresión será:  $L=2 X l$ .
- Si es suministrado por otro distribuidor se recomienda consultar con éste el valor de la contrapresión debida al silencioso.



**# Ejemplo:** La tubería de escape está formada por las partes que se enumeran a continuación:

- 5 metros de tramos rectos.
- Dos codos del tipo a).
- Tres codos del tipo c).
- Un silencioso de 1 metro de longitud

Si el diámetro interno del tubo de escape del motor es de 80 mm, la longitud total de la tubería de escape se calcula del siguiente modo:

a) para diámetro interior del tubo de escape 80 mm, según la tabla,  $l_0=1.2$  m

b) la longitud total de los codos tipo a) es,  $1 \times l_0=1 \times 1.2=1.2$  m  
como hay dos codos,  $2 \times 1.2=2.4$  m

c) la longitud total de los codos tipo c) es,  $5 \times l_0=5 \times 1.2= 6$  m  
como hay tres codos,  $3 \times 6=18$  m

d) la longitud total del silencioso de escape es,  $L=2 \times l = 2 \times 1 = 2$  m

e) la longitud total de la tubería de escape es:  $5+2.4+18+2= 27.4$  metros



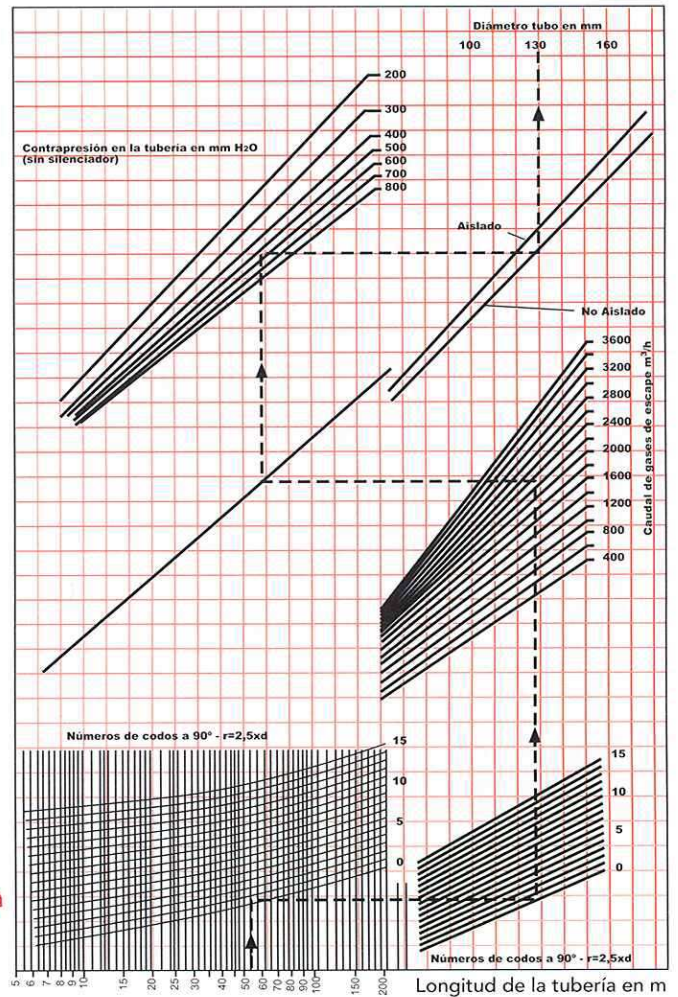
• Para el cálculo del diámetro de la tubería de los gases de escape se puede utilizar el normograma que se incluye a continuación:

• A efectos de cálculo, para el uso de este normograma utilizaremos los siguientes valores de contrapresión:

- 800 mm H<sub>2</sub>O, para motores aspirados.
- 400 mm H<sub>2</sub>O, para motores sobrealimentados.

• Caudal de gases de escape en kg/h. Para pasarlo a m<sup>3</sup>/h hay que dividir el dato entre la densidad de los gases de escape. Solicite los datos a fábrica.

### Normograma





**# Ejemplo:** Tenemos la tubería de escape del ejemplo anterior, de longitud total 27.4 metros (una vez considerada la longitud rectificada de los codos, y la longitud equivalente del silencioso de escape). A partir de los datos siguientes de la instalación:

- 5 codos a 90° ( 2 del tipo a) y 3 del tipo c))
- Modelo de grupo: HIW-210
- Régimen de funcionamiento: 50 Hz
- Motor: 8361 SRi 26 (sobrealimentado).
- Tubería aislada.

**a)** Se entra por la parte inferior con la longitud total de la tubería (tramos rectos + longitud rectificada de los codos), 27.4 metros, hasta cortar la recta correspondiente al número total de codos de la instalación, 5 codos.

**b)** Se continúa en dirección horizontal hacia la derecha hasta cortar nuevamente con la recta correspondiente al número de codos, 5 codos.

**c)** Continuamos hacia arriba hasta cortar con la recta correspondiente al caudal de los gases de escape, que según tabla es 1120 kg/h. Para pasarlo de kg/h a m<sup>3</sup>/h se divide el caudal expresado en kg/h entre la densidad de los gases de escape. Como primera aprox. podemos tomar la densidad de los gases de escape con un valor de 0.42 kg/m<sup>3</sup>.

$$1120 @ 0.42 = 2667 \text{ m}^3/\text{h}$$

**d)** Continuamos horizontalmente hacia la izquierda, al cortar la recta se continúa en dirección vertical hasta cortar la recta correspondiente a la sobrepresión de la tubería, 400 mmH<sub>2</sub>O.

**e)** Continuamos hacia arriba hasta cortar la recta

**f)** Se continúa hacia la derecha hasta la recta correspondiente a tubería aislada. Al cortar esta última recta queda determinado en la parte superior derecha el diámetro de la tubería, 122 mm, se debe tomar el diámetro comercial inmediatamente superior.





La tubería de escape, no deberá tener nunca un diámetro inferior a la del colector de escape del motor y además, los tramos rectos deben tener una cierta inclinación para evitar el retorno de condensados, según se indica en el plano de ubicación del grupo en la sala.

Cuando el diámetro de la tubería es mayor, la unión con el motor deberá disponer de un elemento cónico de empalme que tenga una conicidad no superior a los 30° para evitar excesivas pérdidas de carga.

### **B. Dimensionado de las tuberías de escape en Grupos Estático Insonorizado**

Consultar con el Departamento de Ingeniería de HIMOINSA. En la salida del grupo hay una contrapresión debida a las tuberías del interior, es necesario conocer este valor para no exceder la contrapresión recomendada al diseñar el resto de la instalación.

#### **■ Silencioso de escape**

El silencioso de escape normalmente se incorpora en el tramo de tubería que queda dentro de la sala de ubicación del grupo. Cuando sea posible, podrá ser alejado del grupo.

El silencioso utilizado en aplicaciones industriales produce una atenuación del ruido, del orden de 15 a 20 decibelios.

Para atenuar el ruido producido por las resonancias de pulsaciones de gas en las tuberías, se puede variar la posición del silencioso, reduciendo la longitud del tubo que llega hasta el motor. Por ejemplo, para una tubería de 10 metros, la posición óptima sería en la mitad de la distancia con respecto a la salida.

En caso de instalaciones particulares, como por ejemplo, hospitales, o áreas residenciales, donde se necesita una mayor atenuación del ruido, se pueden utilizar silenciosos especiales, con atenuación de 25 a 30 decibelios, y cuando sea posible utilizar además, cámaras especiales de calma.



## ■ Ventilación

La ventilación de la sala de máquinas en la que se encuentra instalado el G.E. es de fundamental importancia para el buen funcionamiento y duración del mismo.

La sala de máquinas debe tener las siguientes características:

- Permitir la disipación del calor emanado durante el funcionamiento del grupo por irradiación y convección.
- Garantizar el flujo correcto del aire de alimentación, y en la cantidad necesaria para la combustión del motor.
- Permitir la refrigeración del motor por medio del radiador, manteniendo dentro de los márgenes de seguridad la temperatura ambiente de funcionamiento, para garantizar una buena aspiración de aire de alimentación.

Una solución de ventilación válida para la mayor parte de los casos, es la que se indica en los gráficos de los apartados de instalación, en las que el ventilador del motor aspira el aire de refrigeración desde la sala de máquinas mientras que el aire caliente se expulsa a través del túnel de expulsión colocado entre el radiador y la ventana de la sala.

La ventana de expulsión deberá ser mayor o igual que el radiador en el caso de equipos estáticos estándar, y mayor o igual que la rejilla de expulsión en el caso de equipos insonorizados.

Hay que evitar que el aire caliente a la salida del radiador vuelva a entrar en la sala de motores, cuidando que los conductos que expulsan este aire sean estancos. Así, se renueva constantemente el aire en el ambiente de la sala de máquinas, siendo las dimensiones de las aberturas de entrada suficientes para la refrigeración y la combustión.

El aire fresco para obtener un flujo de aire correcto, deberá ser introducido por medio de aberturas obtenidas en la parte inferior de la pared de la sala de máquinas, se aconseja que sea en la pared opuesta a la que aloja el radiador, de manera que el flujo de aire resbale sobre todo el grupo, antes de ser expulsado a través del ventilador.



Habrá que cuidar que en la sala de máquinas no se produzcan zonas donde se estanque el aire. Esto sucede con mayor frecuencia en locales con varios motores, en tal caso, y en la medida de lo posible, cada grupo debiera tener su abertura propia para la entrada de aire.

Los detalles sobre el caudal de aire que se requiere para los diferentes tipos de grupos HIMOINSA, en caso de ser necesario solicite este dato a fábrica.

Por razones de seguridad, en los locales donde se encuentran instalados grupos en servicio continuo, o en aquellos lugares en que la temperatura ambiente es elevada se aconseja el empleo de un ventilador extractor auxiliar, cuya potencia debe ser suficiente para conseguir una adecuada ventilación. La ubicación de dicho ventilador extractor, estará en la parte superior del local, lo más próximo al radiador.

### ■ Instalaciones de combustible

Los grupos electrógenos que suministra HIMOINSA, incorporan de serie la instalación de combustible completa, al llevar el depósito ubicado en la bancada del grupo.

El tanque está conectado por medio de tubos flexibles al motor, para asegurar la autonomía de funcionamiento según modelo.

Para autonomías superiores, y para satisfacer demandas especiales, es necesario emplear un tanque especial montado por separado. Será necesario realizar la conexión del motor al nuevo tanque, y previamente realizar la interposición de las conexiones flexibles y nuevas tuberías adecuadas debidamente fijadas. Para que la bomba de inyección del motor sea capaz de aspirar combustible del nuevo tanque éste se debe situar a:

- Menos de 20 metros del motor, estando ambos al mismo nivel.
- Menos de 5 metros de profundidad.

Las conexiones normales son:

- Para la entrada del combustible a la bomba de inyección del motor.
- Para el retorno del exceso de combustible desde la bomba de inyección.
- Para el retorno drenaje de los inyectores.



Es esencial que dichas tuberías sean de tipo sin soldaduras, y podrán ser de acero, hierro o hierro fundido. No usar tuberías de acero galvanizado.

Se han de interponer conexiones flexibles para aislar las partes fijas de la planta con el nuevo tanque, evitando así las posibles vibraciones inducidas por el motor. Según el tipo de motor éstas pueden ser realizadas con:

Tramos, de longitud adecuada, de tubo de goma reforzado con inserciones flexibles resistentes al gasoil. Para las conexiones con el terminal se utilizarán portagomas con bordes y cierre con abrazaderas con tornillo.

Tubos flexibles de tipo de baja presión, adecuados para el gasoil, protegido con malla metálica y con los terminales roscados para cierre hermético.

Hay que evitar conexiones de resina sintética.

En las áreas complementarias de la planta se deberá dedicar la máxima atención a los siguientes puntos:

- Fijado de las tuberías por medio de estribos, a intervalos regulares de modo que se eviten las vibraciones e inflexiones debidas al peso de las tuberías, especialmente las de tubo de cobre.
- Evitar hacer empalmes; los que se hagan deben ser con cierre hermético, sobre todo en partes en condiciones de depresión (entrada del combustible en aspiración), para evitar las infiltraciones de aire que dificultan el arranque.
- Las tuberías de aspiración bajo el nivel de combustible, deben colocarse a unos 20 a 30 mm del fondo, para evitar la posible desactivación del circuito por infiltraciones de aire. Además éstas deben estar convenientemente distanciadas entre ellas, de manera que el flujo de vuelta del combustible no moleste directamente la entrega con las impurezas del gasoil proveniente del fondo del tanque o con aportación de aire mezclado.
- Limpieza escrupulosa de las tuberías utilizadas.
- Evitar las variaciones bruscas de sección de tubo, y empleo de codos con amplios radios de curvatura, en las tuberías.



## ■ Conexiones eléctricas

Los grupos están ya preparados para conectarse a los usuarios.

Al efectuar las conexiones, es necesario respetar las condiciones indicadas en los esquemas que se suministran con el grupo.

### **Grupos de intervención manual**

Los cables de los usuarios deberán estar conectados a los bornes de la línea que en el caso de los grupos de versión estático estándar se encuentran en el interior del cuadro eléctrico, en las bornas carril o en la parte inferior del interruptor magnetotérmico ya sea dentro del cuadro o en la caja moldeada (ver diagramas eléctricos incluidos en el manual del cuadro). En los grupos insonorizados la conexión a los bornes de línea es fácilmente accesible, estando preparados a tal efecto y protegidos con una placa de metacrilato.

### **Grupos de intervención automática**

Los cables que llegan desde el grupo, desde la red exterior, y desde el usuario, se conectarán a las respectivas bornes, que están en el panel de comando.

Los cables de potencia del grupo, serán conectados en el grupo, directamente en la bornes del alternador.

La conexión de los servicios auxiliares entre grupo y cuadro de comando, será realizada con un cable múltiple y utilizando las clavijas de los conectores múltiples suministradas con el grupo.

### **Dimensiones de los cables**

La elección y el dimensionado de los cables es a cargo y responsabilidad del instalador que realiza la instalación.

### **Colocación de los cables**

Los cables de potencia, tanto para los grupos manuales y automáticos, deberán estar ubicados sobre canaletas adecuadas, túneles o en cunículos porta\_conductores de protección. No incluir en la misma canaleta cables de 400 V y cables de 12V (ó 24V).



### ■ Puesta a tierra

Las piezas metálicas de las instalaciones que están expuestas al contacto con las personas, y que por un defecto de aislamiento o por otras causas, podrían llegar a encontrarse con tensión, deben estar conectadas a un dispersor a tierra.

Se han provisto los grupos y paneles de su correspondiente borne de puesta a tierra.

La conexión de éstos con el dispersor a tierra deberá efectuarse con conductores de cobre desnudo con una sección mínima de  $16 \text{ mm}^2$ , o en su defecto de hierro galvanizado de  $50 \text{ mm}^2$  de sección.

La resistencia de dicho conductor, incluyéndose la resistencia de contacto no debe superar los  $0,15 \text{ Ohm}$ .

### ■ Calefacción

En el caso de grupos de accionamiento automático, la sala de máquinas en la que estén instalados tiene que estar convenientemente acondicionada durante la estación fría de manera que la temperatura ambiente, no descienda por debajo de los  $10-15^\circ\text{C}$ , condición necesaria para un arranque rápido del motor.

En dichos grupos se han previsto además, calefactores eléctricos con control termostático de 500 a 1.500 w, según el tipo de grupo, que mantienen la temperatura del agua, en valores aceptables para un arranque inesperado y que una toma de carga, no causen inconvenientes para el motor.



## 6. ANTES DE LA PUESTA EN FUNCIONAMIENTO

Estas operaciones se han de realizar en las siguientes situaciones:

- Antes de la puesta en funcionamiento
- Después de la instalación del grupo
- Después de una revisión general
- Cuando se hayan efectuado operaciones de mantenimiento.
- Cuando el grupo haya quedado inactivo por mucho tiempo.

Durante estas operaciones, asegúrese de que el grupo no pueda arrancar involuntariamente, que esté bloqueado y las baterías de arranque desconectadas.

### **Nivel del agua en el radiador.**

Si en algún momento falta agua, se debe reponer con una mezcla que como máximo contenga el 50% de líquido anticongelante/inhibidor de corrosión tipo Paraflu II y el resto de agua limpia.

### **Nivel del aceite lubricante en el cárter.**

El tipo de aceite que se deben usar es: ACEA E3/API CF4/MIL L2104E/F para motores sobrealimentados, ACEA E2/API CJ4/MIL L2104E/F para motores aspirados. Llenar el cárter con aceite, hasta la marca superior de la varilla graduada, sin sobrepasarla. Con el motor frío, después de un breve tiempo de funcionamiento, volver a controlar el nivel del aceite lubricante, y si es necesario, añadir la cantidad que falte.

### **Nivel del depósito de combustible.**

Si el nivel de combustible es inferior al mínimo necesario para la puesta en servicio del grupo, es necesario añadir hasta conseguir el llenado del depósito.

**Normas eléctricas.**

Antes de poner en servicio el grupo, se deberán comprobar las conexiones eléctricas, las baterías de arranque, la toma de tierra. Fijar bien los bornes y poner en la posición de abierto todos los interruptores.

**Sentido cíclico de las fases**

En los grupos de intervención automática o en aquellos manuales de reserva para las líneas de producción externas, se deberá controlar que el sentido cíclico de las fases del alternador corresponda al sentido cíclico de las fases del productor externo. Para evitar así inversiones de rotación de los motores y otros inconvenientes.

**Comprobación del estado del filtro de aire.**

No debe tener obstrucciones ni porosidades que impidan un buen filtrado del aire. En caso de presentar deterioros se debe proceder a la operación de mantenimiento de éste.

**Comprobación del estado del radiador/intercooler (aire/aire).**

Se debe verificar que la superficie de entrada de aire en los radiadores esté libre de suciedad.

**Comprobación del nivel del líquido de las baterías.**

Una vez que las baterías estén reposadas y frías se debe verificar que el nivel de líquido está comprendido entre los límites mínimo y máximo.





## 7. CONDICIONES DE GARANTÍA

### **USO PROFESIONAL (comercial) (lo que ocurra antes)**

2.000 horas de funcionamiento:

12 meses de fecha venta:

15 meses de salida de fábrica:

### **USO RESIDENCIAL (privado) (lo que ocurra antes)**

2.000 horas de funcionamiento:

24 meses de fecha venta:

27 meses de salida de fábrica:

*La cobertura de esta garantía SOLO es aplicable al usuario final del equipo reconocido por HIMOINSA. En el caso de Grupos Electrógenos, solo es aplicable para aquellos grupos que operen conjuntamente con un Cuadro de control automático o manual fabricado y/o instalado por HIMOINSA. Los Grupos electrógenos de 3.000 r.p.m, tendrán una garantía de 6 meses o 500 horas en uso continuo, o de 12 meses o 1.000 horas en uso stand-by o emergencia, lo que antes ocurra.*

*Salvo pacto en contrario, los productos vendidos como usados tendrán una garantía única de tres (3) meses.*

*La garantía solo beneficia al primer comprador, y no puede ser transferida a un tercero sin autorización previa de HIMOINSA.*



## **Responsabilidades de la empresa**

En los países en los cuales HIMOINSA disponga de una organización autorizada de asistencia técnica (información disponible en [www.himoinsa.com](http://www.himoinsa.com)) la garantía consiste en la sustitución o reparación de las piezas averiadas por comprobado defecto de origen del material, elaboración

y/o montaje, y por tanto, cubre tanto los materiales sustituidos como la mano de obra empleada durante las horas normales de trabajo. Son de cargo del cliente los gastos de transporte hasta las instalaciones del vendedor autorizado, donde se realizará la reparación.

La garantía en el resto del mundo consiste en el suministro gratuito, franco establecimiento, de San Javier (Murcia # España) de las piezas que se haya demostrado no ser más utilizables por comprobado defecto de origen del material, elaboración y/o montaje. En el caso de que el equipo fuera enviado a nuestras instalaciones, se realizarán las labores necesarias de reparación sin cargo.

El transporte en este caso, tanto el envío como el retorno serán a cargo del cliente.

Solo se concederá la garantía tras el peritaje de las piezas defectuosas. Cualquier pieza entregada o servicio realizado antes de la aceptación de la garantía será facturada. Las piezas sustituidas deben ser enviadas a Himoinsa y pasarán a ser de su propiedad.

En caso de defectos en el motor o en el alternador, HIMOINSA le informa que la asistencia de la garantía será prestada por los servicios técnicos oficiales de los fabricantes del motor o del alternador, quienes determinarán frente al comprador el alcance de la misma.

-El defecto debe manifestarse durante el uso normal del producto y dentro del periodo de garantía. La empresa suministrará lo antes posible las piezas de repuesto necesarias para que la reparación se realice lo antes posible, pero no acepta responsabilidad por pérdidas causadas por la falta de disponibilidad del equipo mientras tanto.

-Todas las reclamaciones realizadas con base en esta Garantía, deben realizarse mediante contacto con su vendedor autorizado o distribuidor de zona, quien tramitará la reclamación y el alcance en su caso de la garantía.



-Esta garantía no cubre fallos o defectos que sean consecuencia del normal uso y desgaste, utilización inapropiada (incluida la sobrecarga o la sobretensión), negligencia, daños accidentales, modificaciones no autorizadas, falta o inadecuado mantenimiento o conexión, almacenamiento, transporte o instalación inadecuados, cualquier utilización del equipo por encima de las capacidades y limitaciones establecidas por el fabricante, o en condiciones de funcionamiento distintas de las recomendadas, fallos originados después de que el defecto hubiera sido o debido; ser razonablemente descubierto, daños en las baterías, lámparas y fusibles, daños por utilización de piezas no fabricadas o suministradas por el fabricante. La garantía tampoco cubre costes de alquiler de equipos de sustitución durante la reparación, ni gastos y/o trabajos de conexión del producto con otros equipos del cliente.

-las piezas reparadas o reemplazadas están garantizadas durante seis (6) meses, sin que esto modifique la garantía sobre los otros elementos.

-Equipos o componentes no fabricados por la Empresa. La empresa proporcionará una garantía equivalente a la garantía recibida del proveedor, y limitada a la responsabilidad ofrecida por la Empresa por sus propios equipos.

- Todas las reclamaciones sobre el sistema de inyección de combustible o partes de este sistema, serán remitidas por

HimoinSA al fabricante de este sistema de inyección, o su agente autorizado. El informe del fabricante o de su agente autorizado

**SOBRE EL FALLO PRODUCIDO** será vinculante para las dos partes:

HimoinSA y comprador.



## Responsabilidades del Usuario

El usuario es responsable de:

- \*Instalar y utilizar el equipo de acuerdo con el manual de uso e instrucciones facilitado, con la ayuda en su caso, de personal técnico y cualificado, y de acuerdo con la normativa vigente.*
- \*Realizar un adecuado mantenimiento del equipo, (incluido el uso de combustible, aceite, anticongelante y lubricante adecuados), y la sustitución de piezas y componentes debido al normal uso y utilización del equipo.*
- \*Devolver debidamente cumplimentado el formulario de registro de Garantía, dentro de los 10 días siguientes a la fecha de puesta en marcha de la máquina, o un mes después de la fecha de la venta, lo que antes ocurra.*
- \*Dar aviso por escrito a la empresa o servicio asistencial autorizado en su país, de los fallos que se imputen al material y justificarlos, y esto dentro de un plazo de siete días desde que se manifestó el fallo, y en todo caso antes del término de Garantía establecido. Si no se notifica por escrito el fallo o se remite el formulario de registro dentro de los límites temporales expuestos, el comprador puede perder su derecho de Garantía.*
- \*Si la reparación del defecto requiere la intervención en otros equipos distintos de HIMOINSA, el comprador será el único responsable por los trabajos y costes que se originen, así como de la plena disponibilidad del equipo fabricado por HIMOINSA.*
- \*Aceptar el dictamen de la empresa sobre la existencia o no de defectos en el material o en el montaje.*
- \*Los costes de mano de obra, excepto los que se establecen en el apartado #Responsabilidades de la Empresa#, incluidos los derivados de desmontaje y montaje del equipo.*
- \*Los costes y riesgos derivados del transporte o embarque del equipo, y otros gastos asociados con la sustitución de los componentes.*



\*Cualquier coste que exceda el precio de compra del equipo.

\*Cualquier otro coste, incluido entre otros, viajes y transportes, alojamiento, impuestos y tasas, gastos de comunicaciones, horas extraordinarias, excepto las expresamente previstas en el apartado #Responsabilidades de la empresa#.

\*pago total del precio de la máquina, piezas de recambio y servicios relacionados con el equipo en garantía.

La asistencia de personal técnico o comercial de HIMOINSA a la #puesta en marcha# o #demostración de funcionamiento# del equipo no supone que la presente garantía sea extensible a la instalación o montaje, operación que expresamente queda excluida de esta garantía; tampoco implica aceptación o conocimiento de la correcta instalación técnica, montaje y/o conexión de la máquina realizada por el comprador o por un tercero ajeno a Himoinsa, ni del dimensionamiento del equipo adquirido en relación con las necesidades reales de suministro eléctrico que tenga el comprador.

La presente garantía no será de aplicación en los siguientes casos:

-cuando los documentos (garantía, factura de compra, manual de uso y mantenimiento) hayan sido alterados de alguna forma o resulten ilegibles.

-en caso de que el modelo y número de serie del grupo electrógeno haya sido alterado, borrado, retirado o hecho ilegible.

HIMOINSA no será de ninguna forma responsable a título contractual o extracontractual por daños materiales o inmateriales, directos o indirectos, consecutivos o no al daño sobre el material garantizado, tales como pérdidas de explotación, gastos y costes como resultado de la indisponibilidad del material, ni por daños a terceros o a otros equipos o productos.

Esta Garantía no sustituye ni restringe otros derechos que como consumidor pueda tener el comprador con arreglo a la legislación vigente. Esta Garantía sustituye a cualquier otra garantía, expresa o



*implícita, incluida sin limitación, cualquier garantía de comerciabilidad del equipo o su aptitud para un propósito particular. Todas las reclamaciones no cubiertas por las anteriores estipulaciones serán rechazadas por la empresa.*

*HIMOINSA informa al cliente de la obligación de seguir el Manual de Uso y Mantenimiento, y conservarlo, así como el resto de la documentación técnica del equipo, en cumplimiento de la legislación de prevención de riesgos laborales, así como de la conveniencia de instalar protecciones específicas que prevengan sobretensiones y sobreintensidades provenientes de la línea eléctrica, y protejan al equipo, debiendo consultar a tal fin con un instalador autorizado.*



## CERTIFICADO DE GARANTÍA

Referencia grupo electrógeno .....

Modelo .....

Nº del motor .....

Entregado día: .....

*Está garantizado a partir de esta fecha.*

AGENTE .....

Cliente .....

Fecha ..... Firma cliente

Sello y firma

**HIMOINSA, S.L.**

N.I.F. B-80540222  
Fábrica. Ctra. Murcia - San Javier, Km. 23  
Teléf. 968/191128 • Fax 968/191217  
30730 SAN JAVIER (Murcia)

Sello y firma



## AVISO

### AVISO DE PUESTA EN SERVICIO

Modelo .....

N° del motor .....

Fecha de puesta en servicio .....

**Cliente** .....

**Fecha** .....

**Firma cliente** **Sello y firma**

Talón a devolver a HIMDINSA fechado y firmado en los 15 días siguientes a la puesta en servicio del equipo.  
(Ver dirección de envío en contraportada)







# talón

certificado de garantía



HIMOINSA

Ctra. Murcia - San Javier, Km. 23,6 | 30730 SAN JAVIER (Murcia) | Spain

Tel. +34 968 19 11 28 | Fax +34 968 19 04 20

info@himoinsa.com | www.himoinsa.com

