

CONJUNTO DE ANDAMIO ESTANDAR

Descripción de Producto:

Los andamios metálicos desmontables de Metálicas Casado, S.A. junto con las plataformas, crucetas, barras y barandillas, forman todos ellos un conjunto seguro, fuerte y duradero, adaptables a cualquier tipo de fachada mediante el sistema modular de sus componentes, teniendo muy diversas aplicaciones para los sectores, industrial, agrícola, de la construcción, etc.

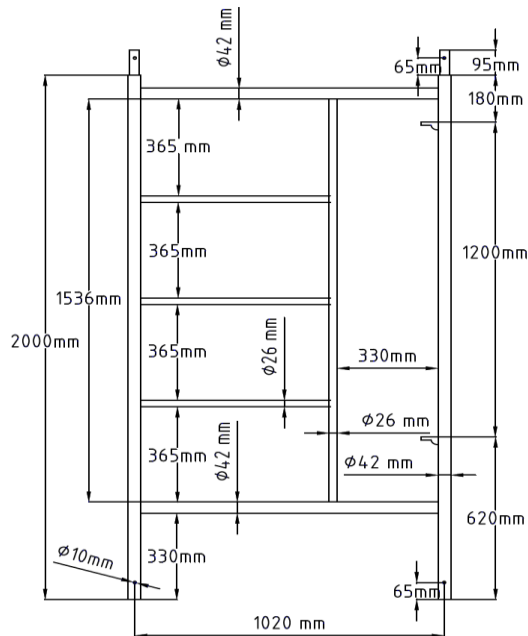
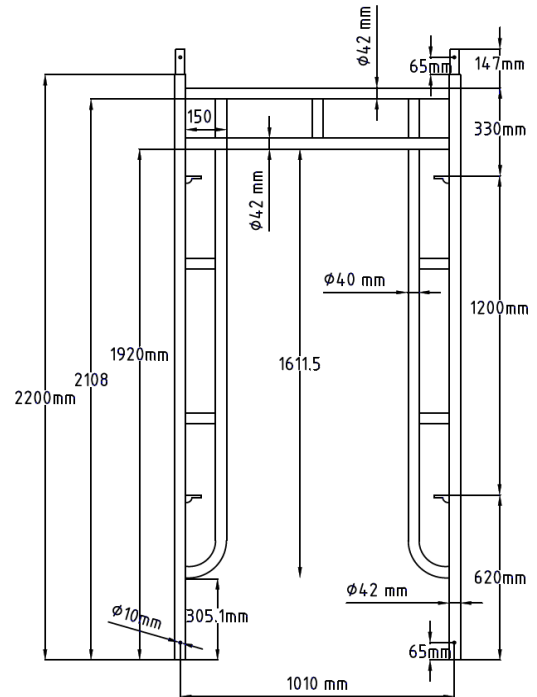
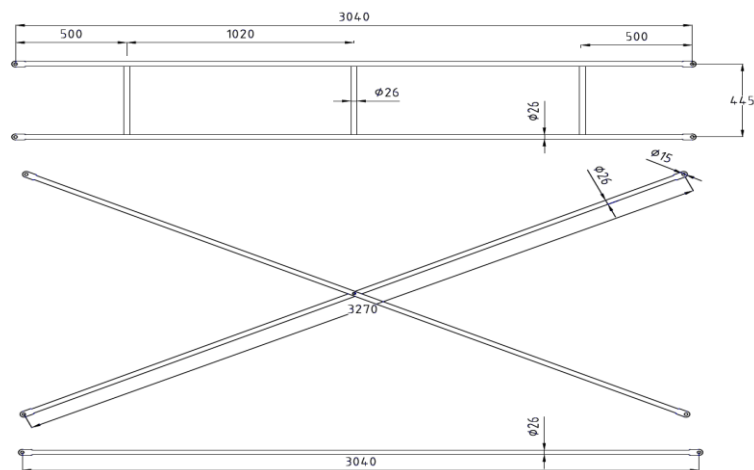
Todas las soldaduras están realizadas mediante soldadura MIG, consiguiendo mayor resistencia y calidad.

Para mantener su conservación y alargar la vida útil de los andamios son protegidos siguiendo un tratamiento de fosfato anti-óxido y con un acabado en pintura polimerizada EPOXI endurecida al horno



COMPONENTES:

- Marco de Andamio 1x1 m(ref:200001)
- Marco de Andamio 1,5x1,5 m(ref:200004)
- Marco de Andamio 2x1 m(ref:200006)
- Marco de paso 2x1 m(ref:200009)
- Cruceta de 2 m (ref:200012)
- Cruceta de 3 m (ref:200014)
- Barra de 2 m(ref:200022)
- Barra de 3 m(ref:200024)
- Barandilla de 2 m(ref:200054)
- Barandilla de 3m (ref:200056)

Marco 2x1

Marco de Paso 2x1

Cruceta, Barra y Barandilla de 3 m

ACCESORIOS:

- Husillo regulable de 500 mm.....(ref: 502001)
- Husillo regulable de 700 mm.....(ref: 502012)
- Rueda de andamio.....(ref: 502002)