

GB	
GENERAL SAFETY / HEALTH & SAFETY / WARNING, SYMBOLS & DECALS	3
OPERATING INSTRUCTIONS - ELECTRIC (ELECTRIC / BATTERY CHARGER)	4
SERVICE & MAINTENANCE - ELECTRIC (PROBLEM SOLVING / TROUBLE SHOOTING/ WIRING DIAGRAM)	5
ELEC WIRING DIAGRAM / LIFTING / SECURING	27-29
WARRANTY REGISTRATION	32

FR	
INSTRUCTIONS D'UTILISATION – MOTEUR ÉLECTRIQUE SYMBOLES D'AVERTISSEMENT & DÉCALCOMANIES	6
INSTRUCTIONS D'UTILISATION – MOTEUR ÉLECTRIQUE - CHARGEUR DE BATTERIE	7
SERVICE & ENTRETIEN - RÉOLUTION DE PROBLÈMES ÉLECTRIQUES	8
PLAN DE LEVAGE / DIAGRAMME ÉLECTRIQUE	27-29
ENREGISTREMENT DE LA GARANTIE	33

NL	
ALGEMENE VEILIGHEID / GEZONDHEID & VEILIGHEID WAARSCHUWINGSSYMBOLEN & STICKERS	9
BEDIENINGSINSTRUCTIES – ELEKTRISCH SYSTEEM	10
BATTERIJLADER ONDERHOUD & HERSTELLINGEN – PROBLEEMWIJZER ELEKTRISCH SYSTEEM	11
/ BEDRADINGSSCHEME / HIJSPLAN	27-29
GARANTIEREGISTRATIE	32

DE	
ALLGEMEINE SICHERHEIT / ARBEITSSCHUTZ WARNHINWEISE, SYMBOLE UND AUFKLEBER	12
BEDIENUNGSANLEITUNG – ELEKTROMOTOR (ELEKTROMOTOR / AKKULADEGERÄT)	13
SERVICE UND WARTUNG – ELEKTROMOTOR (PROBLEMLÖSUNG / FEHLERBEHEBUNG)	14
SCHALTPLAN / HEBEPLAN	27-29
GARANTIEREGISTRIERUNG	33

IT	
SICUREZZA GENERALE/SALUTE E SICUREZZA .	15
AVVERTENZE, SIMBOLI ED ADESIVI / ISTRUZIONI DI FUNZIONAMENTO - MODELLO ELETTRICO (ELETTRICO / CARICABATTERIE)	16
ASSISTENZA E MANUTENZIONE - MODELLO ELETTRICO RISOLUZIONE DI PROBLEMI/RICERCA GUASTI	17
SCHEMA ELETTRICO / PIANO DI SOLLEVAMENTO	27-29
REGISTRAZIONE DELLA GARAANZIA DEKLARACJA ZGODNOŚCI	34

ES	
SEGURIDAD GENERAL / SALUD Y SEGURIDAD ADVERTENCIA, SÍMBOLOS Y ETIQUETAS.	18
INSTRUCCIONES DE FUNCIONAMIENTO ELÉCTRICO ELÉCTRICO / CARGADOR DE BATERÍA	19
SERVICIO Y MANTENIMIENTO - ELÉCTRICO (SOLUCIÓN / RESOLUCIÓN DE PROBLEMAS)	20
DIAGRAMA DE CABLEADO— PLAN DE ELEVACIÓN	27-29
REGISTRO DE LA GARANTÍA	34

PL	
BEZPIECZEŃSTWO OGÓLNE / BEZPIECZEŃSTWO I HIGIENA PRACY OSTRZEŻENIA, SYMBOLE I NAKLEJKI	21
INSTRUKCJA OBSŁUGI — MODEL ELEKTRYCZNY (ŁĄDOWARKA ELEKTRYCZNA/AKUMULATORA)	22
SERWIS I KONSERWACJA — MODEL ELEKTRYCZNY (ROZWIĄZYWANIE PROBLEMÓW)	23
PLAN PODNOSZENIA / SCHEMAT ELEKTRYCZNY	27-29
REJESTRACJA GWARANCJI	35

CZE	
OBECNÉ POKYNY K OCHRANĚ ZDRAVÍ A BEZPEČNOSTI PŘI PRÁCI VÝSTRAŽNÉ SYMBOLY A ŠTÍTKY	24
POKYNY K OBSLUZE – ELEKTROMOTOR (ELEKTROMOTOR – NABÍJEČKA AKUMULÁTORU)	25
SERVIS A ÚDRŽBA – ELEKTROMOTOR (ŘEŠENÍ PROBLÉMŮ / ODSTRAŇOVÁNÍ PORUCH)	26
PLÁN ZDVHÁNÍ / SCHÉMA ELEKTRICKÉHO ZAPOJENÍ	27-29
REGISTRACE ŽÁRUKY	35

For your own personal protection and for the safety of those around you, please read and ensure you fully understand the following safety information. It is the responsibility of the operator to ensure that he/she fully understands how to operate this equipment safely. If you are unsure about the safe and correct use of the TRUXTA, consult your supervisor or TRUXTA

This equipment is heavy and must not be lifted single-handedly, **GET HELP** and use suitable lifting equipment.

- Cordon off the work area and keep members of the public and unauthorized personnel at a safe distance.
- Personal Protective Equipment (PPE) must be worn by the operator when ever this equipment is being used (see Health & Safety).
- Make sure you know how to safely switch this machine **OFF** before you switch it **ON** in case you get into difficulty.
- Never remove or tamper with any guards fitted, they are there for your protection.
- Always check guards for condition and Security, if any is damaged or missing, **DO NOT USE THE TRUXTA** until the guard has been replaced or repaired.
- Do not operate the machine when you are ill, feeling tired, or when under the influence of alcohol or drugs.
- Do not use the TRUXTA to transport people.
- Do not release the brake suddenly when travelling forward at speed with a heavy load as the machine may topple forward.
- (Brake off). Close the throttle if necessary so that motor braking controls the speed. Always ensure that when moving downwards on a hill, the machine is travelling in reverse.

• **STEERING THE TRUXTA ON GRADIENTS.**

DO NOT steer the TRUXTA left or right when travelling up or down a gradient. Always travel in a straight line. When travelling across a graduated slope, always travel in a forward direction, maximum gradient 6 degrees (10%) when travelling across with a TRUXTA.

• **ENVIRONMENTAL — Safe Disposal.**

Instructions for the protection of the environment. The machine contains valuable materials. Take the discarded apparatus and accessories to the relevant recycling facilities.#

VIBRATION

Some vibration from the operation is transmitted through the handle to the operator’s hands. **DO NOT** exceed the maximum usage times. (See Technical Data section)

PPE (Personal Protective Equipment).

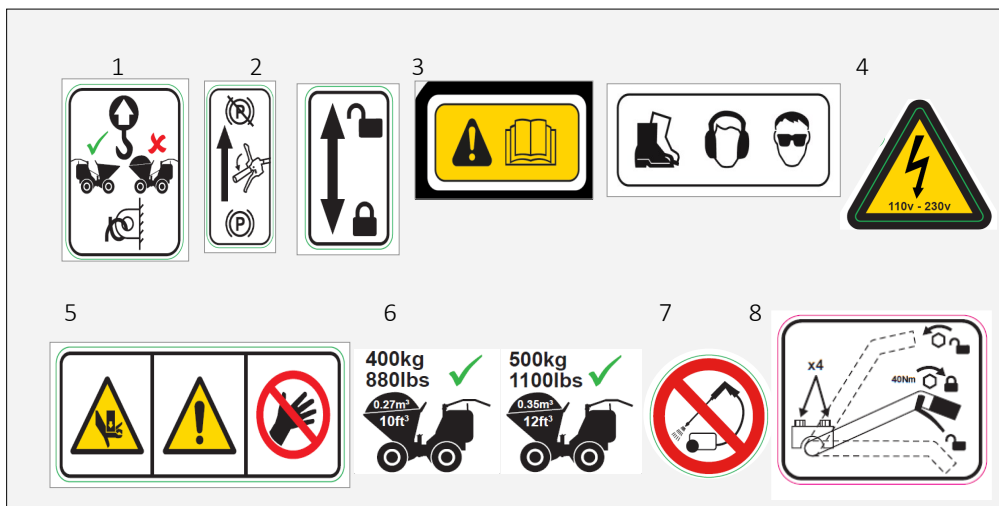
Suitable PPE must be worn when using this equipment i.e. Safety Goggles, Gloves, Ear Defenders, Dust Mask and Steel Toe capped.

Footwear. Wear clothing suitable for the work you are doing. Tie back long hair and remove any jewellery which may catch in the equipment’s moving parts.

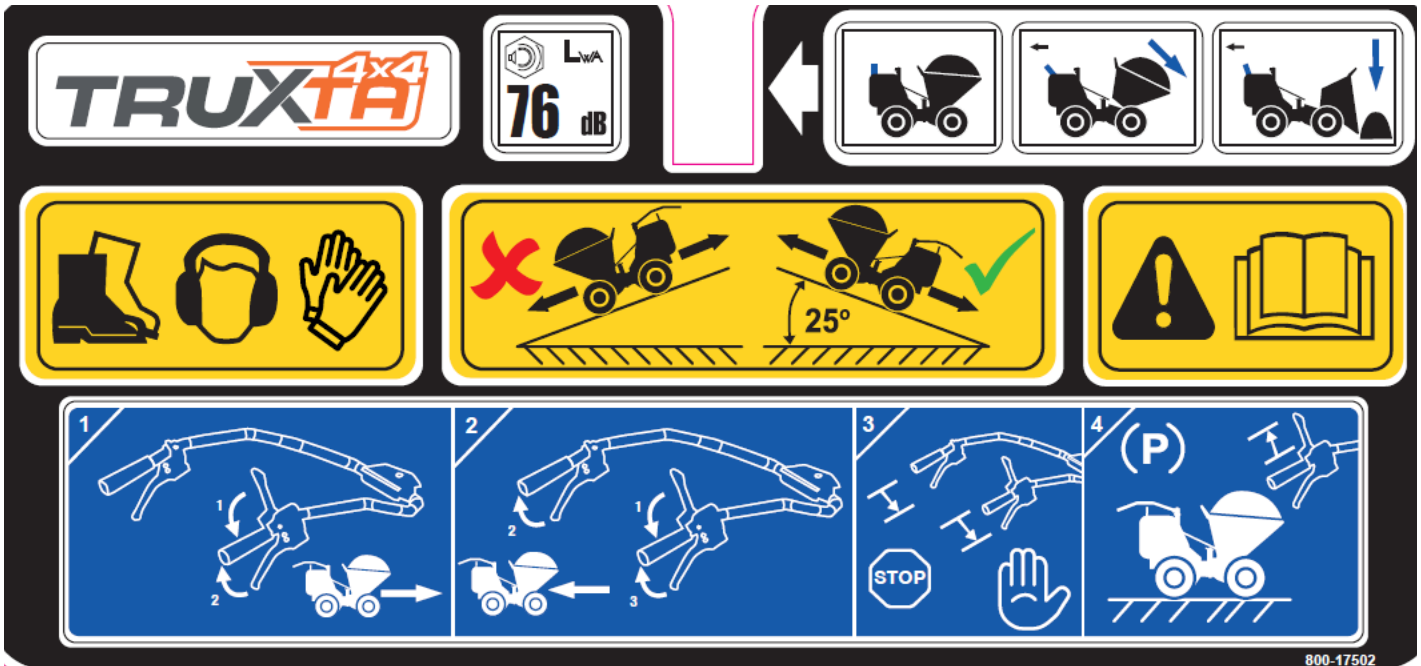
Electric

Do not attempt to charge the electric machine if cable or connectors are damaged

Do not connect or disconnect the machine with wet hands immediately replace damaged charging parts .



SAFETY DECALS	
1	LIFTING POINTS UN-LADEN
2	BRAKE OVERRIDE, SKIP RETAINER CATCH
3	ALWAYS READ THE MANUAL BEFORE USE / PPE
4	VOLTAGE WARNING
5	CRUSH ZONE WARNING
6	PAYLOAD
7	DO NOT PRESSURE WASHER INTO AIR VENTS
8	HANDLEBAR ADJUSTMENT ANGLE



OPERATING INSTRUCTIONS & CHARGING

Check mains lead is stored correctly and is secured to the machine.
Check mains lead is not damaged in any way and replace as necessary.

OPERATING THE TRUXTA

Pull out large red button. (DEADMAN KILL SWITCH)

Turn ignition key on.

Depress dead man lever (RED) on right hand controls.

To Move Forward — squeeze right hand lever to move forward.

To Reverse — squeeze and hold left hand lever, then squeeze the right hand lever to move the machine in reverse.

STOPPING THE TRUXTA

Release the right hand lever to stop the machine

Release the dead man red lever to engage the parking brake

In emergencies hit the large red button (DEADMAN KILL SWITCH)

When machine is not in use, always push in the large red button.

PARKING BRAKE - The Parking Brake operates automatically when the dead man lever (RED) is in the upright position. The brake is on until the dead-man (RED) lever is compressed to release it.

MOVING the TRUXTA with NO POWER

For manual brake release when the machine has no power

Push brake release lever forward and hold the dead-man lever down, the TRUXTA can now be moved manually.

CHARGING THE ELECTRIC TRUXTA

1. TRUXTA has a built-in 24v charger
2. Turn off ignition switch.
3. Push in the large red button.
4. Connect the cable provided to a mains supply 110-230 v. Charger is dual voltage.
5. Check batteries are charging by observing small window on right- hand side of battery box.
6. The CHARGING light is normally ORANGE which changes to GREEN when the battery is fully charged.
7. The charger is a Smart Charger, it can be left connected to the batteries after full charge (green light) without harming batteries. The charger uses minimum power in this stand-by mode (after battery is fully charged), maintains the batteries at full charge and extends battery life.

OPERATING INSTRUCTIONS

Check Battery Condition - Orange light charging Green light charged

	E Stop out ignition on
1&2	Forward & Reverse Controls
3&4.	Stopping and Park brake
ON INCLINES	Do not use TRUXTA on inclines / ramps above 25° Do Not travel forwards down inclines.
TO MOVE TRUXTA	Press yellow dead-man handle on right handle down for any movement. Right handle lower lever for forward motion. RH & LH lower lever together for reverse motion.
TO STOP / PARK	Release dead-man handle to stop. Release lower forward / reverse levers. Ideally Park on flat surface.

Machine Cleaning

Clean the machine after it has been used to prevent the collection of hardened debris. Hardened debris is very difficult to remove. To clean it use an old brush or hand brush with water. Never pressure wash or hose down the electric motor housing. Clean only with a cloth or compressed air.

Lubricate the single grease nipple on the centre joint once a year.

Tyre Pressure

Truxta tyre pressure should be regularly checked and maintained at 25PSI (flotation and turf tyres).



ELECTRIC TRUXTA - DIAGNOSTICS & TROUBLESHOOTING

The machine controller detects a wide variety of faults or errors.

Diagnostic information can be obtained on the 3100R fuel gauge display where an error code in the format "Err ###".

The troubleshooting chart below describes the Error code faults and their possible causes.

Whenever a fault is encountered the first action should be to turn off the ignition and push in the E stop button. Then pull out the E stop button and turn the ignition back on to see if the fault clears. **This is the RESET procedure:**

If the Error code does not clear after the machine RESET, turn off the ignition switch and remove the 35-pin connector. Check the connector for correction or damage, clean it if necessary, and reinsert it.

If the Error is still seen then the wiring and connections on the machine should be checked for breakages or loose connections.

The table below should be used as a reference once the above checks have been carried out.

Error code	Description of Error	Possible Cause / Reason for Error	Check points	Technical Bulletin (see website)
1	HW Fail-safe	Motor fault voltage (hardware failure)	1. Motor voltage does not correspond to throttle request. 2. Short in motor or In motor wiring.	
10	Main brake driver over current		Short circuit or overloaded controller driver, Early controllers were re-programmed	
15	Main Current dropped	Main contractor failed open.	1. Clean the contactor switch	TB10001
17	Main Contactor Welded	Main contractor on fault	1. Main contactor failed closed, replace contactor.	
33	Supervisor DIR Check Fault	If fault is on an external signal, check that signal first. If no problem with the external signal, likely indicates an internal controller fault.	Early controllers were re-programmed	
34	External Supply Fault	Under voltage	1. Check control wiring circuit, potentiometer wiring in particular.	TB10010
36	EM-Brake Driver Open Drain	Hold voltage is set at 90%	1. Check bullet connectors to brake, check continuity or 2. The motor brake has failed.	
54	Pre-charged Failed	Pre-charge fault	1. Low battery voltage - 25V (11/12V) is good condition, 22V (9/10V) or lower is bad batteries condition. 2. Short circuit on traction motor outputs.	TB10008
80	HPD Sequencing	HPD fault present > 10 seconds	1. Misadjusted throttle 2. Broken throttle potentiometer or throttle mechanism.	TB10004
92	Motor Open	Traction motor not connected.	Controller can not see the motor. Could be a short circuit in the motor. 1. Check the resistance across the motor leads.	
99	Under-voltage Cutback	Battery voltage too low	Battery voltage < undervoltage threshold. 1. Bad connection at battery or controller. 2. Check no corrosion on the battery terminals.	

Quick checks if no reading on fuel gauge and machine does not operate:

1. Check 10A fuse in the control panel. Fuse holder is located to the right hand side of the main control panel, turn CCW to release the fuse holder.

2. Check main fuse located behind the rear motor housing cover & 100A fuse. Open the rear cover which is fixed in position with 2 x M6 screws, ensure the cover is supported during this process. Main fuse is located on the left hand side of the battery housing.

When changing the 100 amp fuse, ensure that the positive battery lead is fully dis-connected. Electrical maintenance should be carried out by a qualified person.

AGM Battery Charging

To maximize the life of your AGM battery, it is important that it is properly charged. As with all lead-acid batteries, both over- and under-charging an AGM battery will result in shortened service life.

The TRUXTA mini dumpers are fitted with an on-board SMART charger which maintains the battery full charge condition without resulting in over charging.

The AGM batteries are sealed for life units and do not require any fluid top up.

Please read the following instructions:**Charging system Inspection**

The charger's AC (mains) cord should be free of breaks or cuts and the wall plug socket should be clean and free from debris.

The cable connectors from the on-board charger should be clean and properly mate with the battery terminals to ensure a sound connection.

Battery Inspection

- Check battery cables are not damaged.
- Connectors should be free of corrosion.
- DC Cable post or eyelet connectors are tight to avoid arcing.

Charging Guidelines

- **Fully** charge batteries after batteries have been dis-charged to ¼ full on battery gauge. The on-board charger mains cord should be plugged into the mains AC supply. Leave batteries to complete full charge and do not disconnect until fully charged. Once fully charged the on-board SMART battery charger will maintain the battery fully charged status.
- **Do not** opportunity charge batteries i.e. if the batteries have only dis-charged to ¾ full on the battery gauge, there is no need to connect the charger to the AC supply. It is recommended to use the dumper until the batteries have dis-charged to ¼ full on the battery gauge, then place the dumper onto a full charge cycle.
- Charge in a ventilated area as gasses may be released through the pressure relief valve if the batteries are excessively over-charged.
- **Never** charge a frozen battery.
- Ideal charging temperatures: (0°C to 40°C) 32°F to 104°F

FR Pour votre propre protection et pour la sécurité de ceux qui vous entourent, veuillez lire attentivement les informations de sécurité ci-dessous et vous assurer que vous les comprenez parfaitement. Il incombe à l'utilisateur de se familiariser avec l'utilisation de cet équipement en toute sécurité. Si vous avez des doutes sur l'utilisation sûre et correcte de la TRUXTA, consultez votre superviseur ou TRUXTA

Pour votre propre protection et pour la sécurité de ceux qui vous entourent, veuillez lire attentivement les informations de sécurité ci-dessous et vous assurer que vous les comprenez parfaitement.

- Il incombe à l'utilisateur de se familiariser avec l'utilisation de cet équipement en toute sécurité.
- Si vous avez des doutes sur l'utilisation sûre et correcte de la TRUXTA, consultez votre superviseur ou TRUXTA.
- Cet équipement est lourd et ne doit pas être soulevé par une seule personne. **DEMANDEZ DE L'AIDE** et utilisez un équipement de levage approprié.
- Délimiter la zone de travail et maintenez toute personne non autorisée à une distance sûre.
- L'utilisateur doit porter des équipements de protection individuelle (EPI) lorsqu'il utilise cette machine (voir Santé et sécurité).
- Assurez-vous que vous savez comment éteindre (**OFF**) la machine en toute sécurité avant de la mettre en marche (**ON**), au cas où vous rencontreriez des difficultés.
- N'enlevez ou ne modifiez jamais les dispositifs de protection montés : ils assurent votre sécurité.
- Vérifiez toujours l'état des dispositifs de protection. Contrôlez qu'aucun dispositif ne soit endommagé ou ne manque. **N'UTILISEZ PAS LA TRUXTA** jusqu'à ce que le dispositif en question ait été remplacé ou réparé.
- N'utilisez pas la machine si vous vous sentez malade, fatigué ou si vous avez consommé de l'alcool ou de la drogue.
- N'utilisez pas la TRUXTA pour le transport de personnes.
- Ne serrez pas soudainement le frein alors que vous circulez rapidement en marche avant en transportant une charge importante, vu que la machine peut se renverser vers l'avant.
- (Frein lâché.) Si nécessaire, fermez l'accélérateur afin que le freinage du moteur contrôle la vitesse. Si vous descendez une pente, assurez-vous que la machine est en marche arrière.

• **CONDUITE DE LA TRUXTA EN PENTE.**

NE dirigez PAS la TRUXTA vers la gauche ou vers la droite lorsque vous montez ou descendez une pente. Déplacez-vous toujours en ligne droite. Lorsque vous êtes sur une pente progressive, roulez toujours en ligne droite. Utilisez la TRUXTA uniquement sur une pente d'un degré d'inclinaison de maximum 6 degrés (10 %).

- **ENVIRONNEMENT — Élimination sûre.** Instructions pour la protection de l'environnement. La machine comprend des matériaux précieux. Déposez les appareils et accessoires usés dans un centre de recyclage approprié.

VIBRATIONS

Une partie des vibrations générées par la machine est transmise par le guidon aux mains de l'utilisateur.

NE dépassez PAS le nombre maximal d'utilisations. (Voir le chapitre relatif aux données techniques.)

EPI (équipements de protection individuelle)

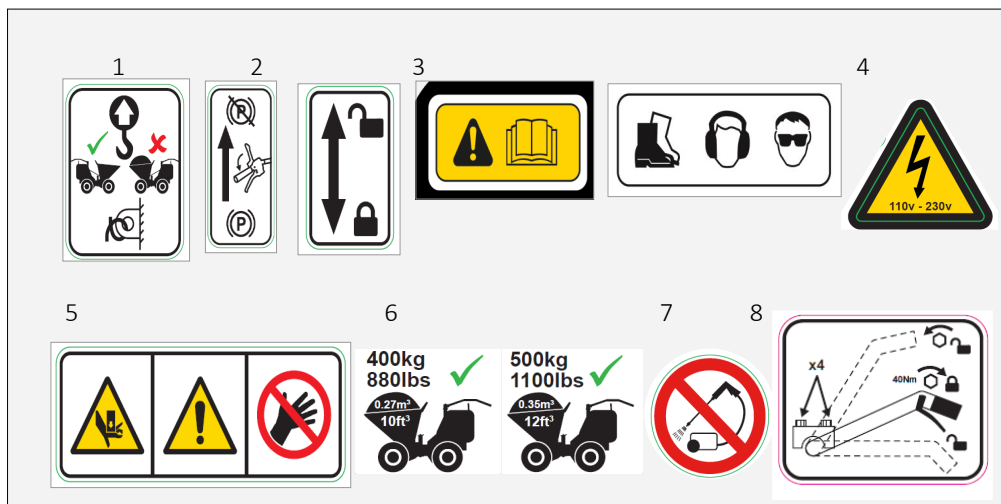
Des EPI appropriés doivent être portés lors de l'utilisation de cette machine, à savoir des lunettes de sécurité, des gants, une protection auditive, un masque anti-poussière et des chaussures à embouts en acier.

Chaussures. Portez des vêtements adaptés au travail que vous exécutez. Attachez les cheveux longs et enlevez les bijoux qui pourraient rester coincés dans les parties mobiles de l'équipement.

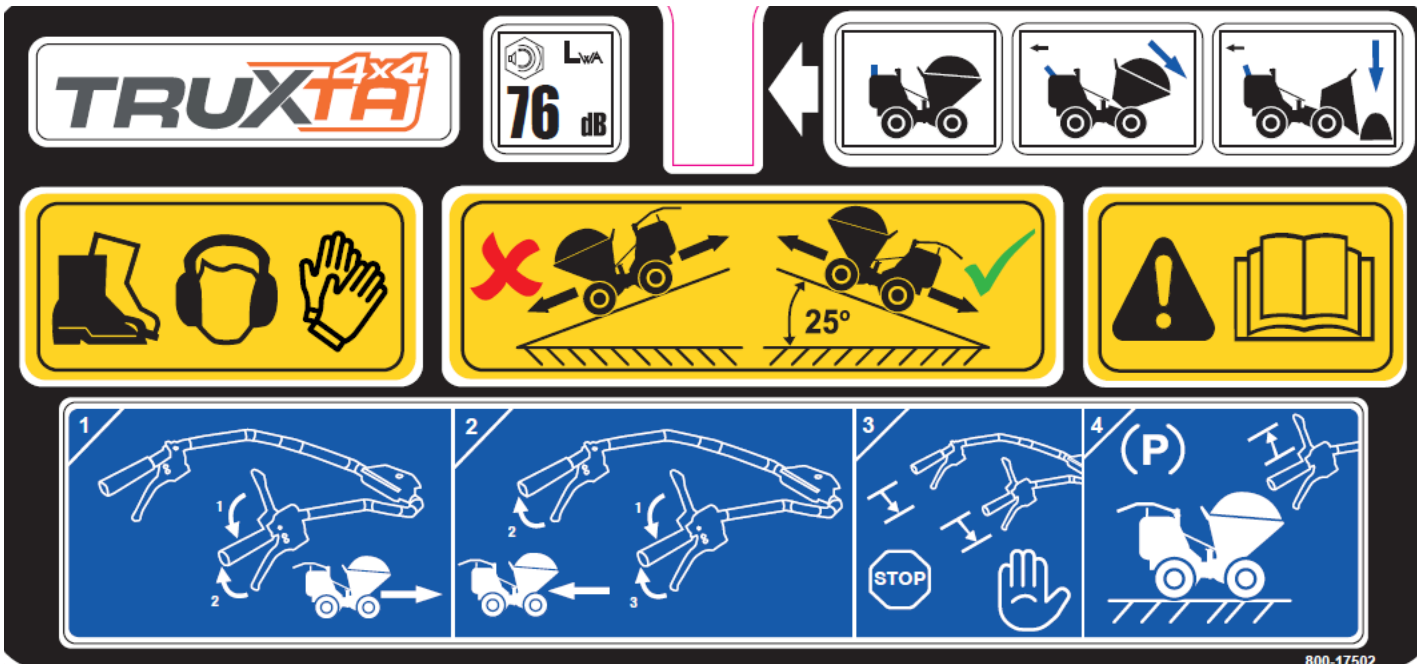
Machine électrique

Ne tentez pas de charger la machine électrique si le câble ou des connecteurs sont endommagés..

Ne connectez ou ne déconnectez pas la machine si vos mains sont mouillées. Remplacez immédiatement les composants électriques endommagés.



FR	DÉCALCOMANIES DE SÉCURITÉ
1	POINTS DE LEVAGE À VIDECHARGE UTILE
2	NEUTRALISATION DU FREINAGE, FIXATION DE LA BENNE
3	ORTER DES ÉPI / LISEZ TOUJOURS
4	AVERTISSEMENT TENSION
5	AVERTISSEMENT RISQUE D'ÉCRASEMENT
6	CHARGE UTILE
7	NE PAS UTILISER DE NETTOYEUR HAUTE PRESSION DANS LES ÉVÈNEMENTS
8	ANGLE DE RÉGLAGE DU GUIDON



Assurez-vous que le câble d'alimentation soit correctement posé et fixé à la machine.
Vérifiez que le câble d'alimentation ne soit pas du tout endommagé et remplacez-le si nécessaire.

UTILISER LA TRUXTA

Tirez sur le grand bouton rouge. (BOUTON HOMME MORT).
Mettez le contact à l'aide de la clé.
Enfoncez la poignée homme mort (ROUGE) à droite sur le guidon.

Afin d'avancer, serrez le levier de droite.

Afin de reculer, serrez et tenez en place le levier de gauche et serrez ensuite le levier de droite.

ARRÊTER LA TRUXTA

Lâchez le levier de droite afin d'arrêter la machine.
Lâchez la poignée jaune homme mort afin d'actionner les freins de stationnement.

En cas d'urgence, appuyez sur le bouton rouge (BOUTON HOMME MORT). Enfoncez toujours le grand bouton rouge lorsque la machine n'est pas utilisée.

FREIN DE STATIONNEMENT

Le frein de stationnement s'actionne automatiquement lorsque la poignée (ROUGE) du dispositif homme mort se trouve en position verticale.
Le frein est actionné jusqu'à ce que la poignée (ROUGE) du dispositif homme mort est serrée pour le désactiver.

DÉPLACER LA TRUXTA SANS ALLUMER LE MOTEUR

Pour désactiver le frein de façon manuelle lorsque le moteur ne tourne pas, poussez le levier de désactivation du frein vers l'avant et maintenez-le en cette position.
Serrez la poignée homme mort et maintenez-la en position basse, le TRUXTA peut maintenant être déplacé manuellement.

CHARGER LA TRUXTA ÉLECTRIQUE

La TRUXTA dispose d'un chargeur 24 V intégré.
Coupez le contact à l'aide de la clé.
Enfoncez le grand bouton rouge.
Branchez le câble fourni au secteur (110 à 230 V). Le chargeur est un chargeur bitension.
Vérifiez si les batteries sont bien en train de se charger en regardant par la petite fenêtre du côté droite du compartiment de la batterie.
Le voyant de CHARGEMENT doit être ORANGE et vire au VERT lorsque la batterie est entièrement chargée.
Le chargeur est intelligent et peut rester connecté aux batteries après qu'elles sont entièrement chargées (voyant vert) sans les endommager. Le chargeur n'utilise qu'un minimum d'énergie en mode veille (après que la batterie est entièrement

INSTRUCTIONS D'UTILISATION	
État de la batterie Voyant orange : en charge Voyant vert : chargé	
	E stop sorti, clé pour mettre le contact
1&2	Machine avant et arrière Contrôles
3&4.	Frein d'arrêt et de stationnement
EN PENTE	N'utilisez pas la TRUXTA sur des pentes/rampes d'un degré d'inclinaison supérieur à 25°. Ne descendez pas en marche avant sur des pentes.
DÉPLACER LA TRUXTA	Commandes marche avant et marche arrière Système de freinage avec arrêt et frein de stationnement Abaissez le levier homme mort jaune situé à droite sur le guidon pour tout mouvement. Levier inférieur droit pour avancer. Levier inférieur D & G pour faire marche-arrière.
ARRÊTER / STATIONNER	Pour arrêter, lâchez le levier homme mort. Relâchez les leviers marche avant/marche arrière inférieurs. Stationnez la Truxta de préférence sur une surface plane.

NETTOYAGE DE LA MACHINE Nettoyez la machine après son utilisation afin d'éviter l'incrustation de saleté. Les débris durcis sont très difficiles à enlever. Pour le nettoyage, utilisez une vieille brosse ou une brosse à main avec de l'eau. Ne nettoyez jamais le compartiment moteur à haute pression ou en l'arrosant. Nettoyez-les uniquement à l'aide d'un tissu ou d'air comprimé.

Lubrifiez le graisseur simple sur le joint central une fois par an.

Pression des pneus
La pression des pneus de la TRUXTA doit être contrôlée régulièrement et maintenue à 25 PSI (pneumatiques basse pression et pneumatiques gazon).



FR Diagnostics d'entretien pour la TRUXTA électrique

Le contrôleur de la machine détecte une grande variété de défauts ou d'erreurs. Les informations de diagnostic peuvent être lues sur l'écran de la jauge de carburant 3100R où un code d'erreur au format « Err ## » s'affiche.

Le tableau ci-dessous décrit les défauts du code d'erreur et leurs causes possibles. Lorsqu'un défaut est détecté, éteignez la machine et appuyez sur le bouton d'arrêt E. Ensuite tirez le bouton d'arrêt E et remettez le contact pour voir si le problème disparaît.

Il s'agit de la procédure RESET. Si le code d'erreur ne disparaît pas après la réinitialisation de la machine, coupez le contact et retirez le connecteur à 35 broches. Vérifiez si le connecteur est corrigé ou endommagé, nettoyez-le si nécessaire et réinsérez-le. Si l'erreur est toujours visible, le câblage et les connexions sur la machine doivent être vérifiés pour des ruptures ou connexions desserrées. Le tableau ci-dessous doit être utilisé comme référence une fois les contrôles ci-dessus effectués.

Error code	Description of Error	Possible Cause / Reason for Error	Check points	Technical Bulletin (see website)
1	HW Fail-safe	erreur tension moteur (dispositif failsafe)	1. Tension moteur ne correspond pas à la demande de l'accélérateur. 2. Court-circuit dans le moteur ou dans le câblage du moteur.	
10	Surintensité du pilote de frein principal		Court-circuit ou surcharge du pilote de contrôleur, les contrôleurs antérieurs ont été reprogrammés.	
15	Principale Courant abandonné	échoué ouvert	11. Erreur contacteur principal ouvert.	TB10001
17	Principale Contacteur soudé	erreur contacteur principal activé	1. Erreur contacteur principal fermé.	
33	Supervisor DIR Vérifier le défaut	Si l'erreur concerne un signal externe	contrôlez d'abord ce signal.	
34	Défaut d'alimentation externe	charge externe sur les câbles d'alimentation hors la plage de courant permise	1. Courant d'alimentation externe (courant combiné utilisé par les alimentations +5 V et +17 V) est supérieur à la limite de courant maximale. 2. Courant d'alimentation externe est inférieur à la limite de courant minimale.	TB10010
36	EM-Conducteur de frein Ouvrir le drain	La tension de maintien est réglée à 90%	1. Vérifiez les connecteurs de balle pour freiner, vérifiez la continuité. Ou 2. le frein moteur est défectueux.	
54	Échec du préchargement	erreur charge préliminaire	1. Tension batterie basse. 2. Court-circuit dans les sorties du moteur de traction.	TB10008
80	HPD Séquençage	Erreur HPD présente > 10 secondes	1. Accélérateur dérégulé. 2. Pot accélérateur ou mécanisme accélérateur défectueux.	TB10004
92	Moteur ouvert		1. Moteur de traction non raccordé.	
99	Réduction de sous-tension	tension batterie trop basse	1. Tension batterie < limite tension minimale 2. Contrôleur ou batterie mal connecté.	

Vérification rapide si aucun défaut s'affiche sur la jauge de carburant et la machine ne fonctionne pas :

1. Vérifiez le fusible 10A dans le panneau de commande. Le porte-fusible se situe sur le côté droit du panneau de commande principal, tournez sens antihoraire pour libérer le porte-fusible.

2 Vérifiez le fusible principal situé derrière le couvercle arrière du boîtier du moteur et le fusible 100A. Ouvrez le couvercle arrière qui est fixé avec 2 vis M6, assurez-vous que le couvercle est soutenu pendant ce processus. Le fusible principal est situé sur le côté gauche du logement de la batterie.

Lors du remplacement des fusibles de 100 ampère, assurez-vous que le fil positif de la batterie est déconnecté. La maintenance électrique doit être effectuée par une personne qualifiée.

Charge de batteries AGM

Pour optimiser la durée de vie de votre batterie AGM, il est important qu'elle soit correctement chargée. Comme pour toutes les batteries au plomb, une charge excessive ou insuffisante d'une batterie AGM réduira sa durée de vie. Les mini dumpers Truxta sont équipés de chargeur SMART embarqué qui maintient la batterie à pleine charge sans entraîner de surcharge. Les batteries AGM sont sans entretien et n'exigent aucun ajout de liquide.

Veuillez lire les instructions suivantes :

Inspection du système de charge

- Le cordon d'alimentation c.a. (secteur) du chargeur ne doit pas présenter de coupures ou d'entailles et la prise murale doit être propre et exempte de débris.
- Les connecteurs du câble du chargeur embarqué doivent être propres et s'adapter correctement aux bornes de la batterie pour assurer un raccordement solide.

Inspection de la batterie.

- Vérifiez que les câbles de la batterie ne sont pas endommagés.
- Les connecteurs ne doivent pas présenter de signes de corrosion.
- Les connecteurs à cosse ou à œillet du câble c.c. sont serrés pour éviter la formation d'arc.

Instructions de charge

- Chargez complètement** les batteries lorsqu'elles sont déchargées à ¼ de la pleine charge sur l'indicateur de la batterie. Le cordon d'alimentation secteur du chargeur embarqué doit être branché à l'alimentation secteur c.a. Attendez que les batteries atteignent la pleine charge et ne les débranchez pas tant qu'elles ne sont pas complètement chargées. Une fois qu'elles sont complètement chargées, le chargeur de batterie SMART embarqué maintient l'état complètement chargé des batteries.
- Évitez** le biberonnage, c.-à-d. la recharge des batteries si elles sont seulement déchargées à ¾ de la pleine charge sur l'indicateur de la batterie, il n'est pas nécessaire de brancher le chargeur à l'alimentation c.a. Il est recommandé d'utiliser le dumper jusqu'à ce que les batteries soient déchargées à ¼ de la pleine charge sur l'indicateur de la batterie, puis de mettre le dumper sur un cycle de charge complet.
- Rechargez dans une zone aérée car des gaz peuvent être libérés à travers la soupape de sûreté si les batteries sont excessivement surchargées.
- Ne rechargez jamais** une batterie gelée.
- Températures de charge idéales : (0 °C à 40 °C) 32 °F à 104 °F

NL Om uzelf te beschermen en voor de veiligheid van de omstanders moet u de volgende veiligheidsinstructies grondig lezen en begrijpen. De bestuurder moet ervoor zorgen dat hij/zij weet hoe deze machine veilig wordt bediend. **Als u twijfels hebt over het veilig en correct gebruik van de TRUXTA-machine, raadpleeg dan uw overste of TRUXTA**

Deze machine is zwaar en kan niet door één persoon worden opgetild, **VRAAG HULP** en gebruik de gepaste hefapparatuur.

- Baken het werkterrein af en houd buitenstaanders en onbevoegden op een veilige afstand.
- De bestuurder moet steeds persoonlijke beschermingsmiddelen (PBM) dragen als hij de machine gebruikt (zie Veiligheid & Gezondheid).
- U moet weten hoe u de machine veilig **AAN** en **UIT** kunt schakelen als u in de problemen komt.
- Verwijder of wijzig de beschermkappen nooit, ze zijn er voor uw veiligheid.
- Controleer de toestand van de beschermkappen. Als er een beschadigd of verdwenen is, **GEBRUIK DE TRUXTA DAN NIET** tot de beschermkap werd vervangen of hersteld.
- Bedien de machine niet als u ziek, moe, onder invloed van alcohol of drugs bent.
- Gebruik de TRUXTA niet om mensen te transporteren.
- Trek de rem niet plots aan tijdens het snel vooruit rijden met een zware last, want de machine zou voorover kunnen kippen.
- (Rem uit). Sluit de gasklep indien nodig om op de motor te remmen. Rijd met de machine achteruit van een helling.
- **STUREN OP HELLINGEN.**

Stuur niet naar links of rechts als u met de TRUXTA bergop of bergaf rijdt. Rijd altijd op een rechte lijn. Als u dwars op een helling moet rijden, rijd dan altijd vooruit. In dit geval mag de hellingsgraad maximaal 6 graden (10 %) bedragen.

• **MILIEU – Veilige afvalverwijdering**

Volg de instructies voor de bescherming van het milieu. De machine bevat waardevolle materialen. Breng de afgedankte machine en toebehoren naar het geschikte afvalverwerkingsbedrijf.

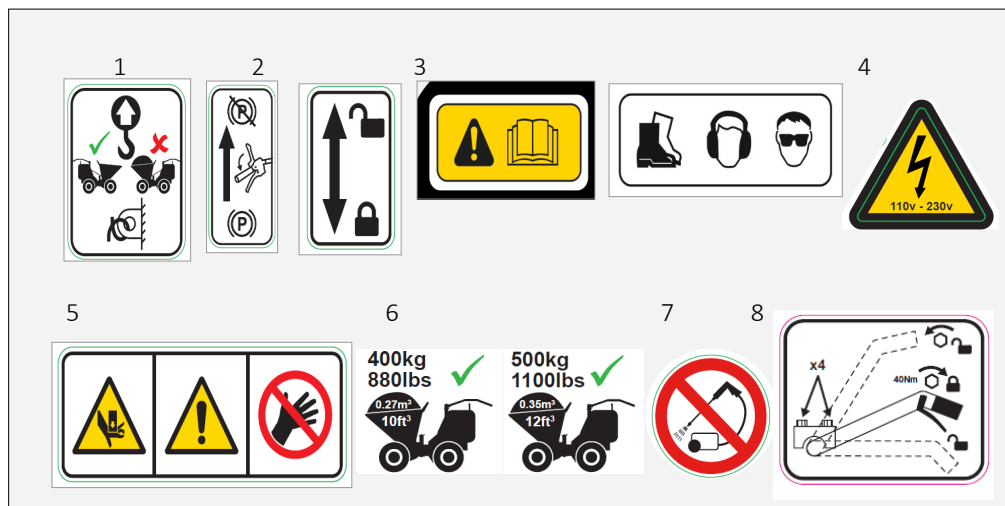
TRILLINGEN - Via de handgrepen wordt een deel van de trillingen op de handen van de bestuurder overgebracht. Werk **NIET** langer dan de maximale gebruikstijd. (Zie Technische gegevens.)

PBM (persoonlijke beschermingsmiddelen) - Draag geschikte PBM als u deze machine gebruikt, nl. veiligheidsbril, handschoenen, oorbescherming, stofmasker en schoenen met stalen tippen.

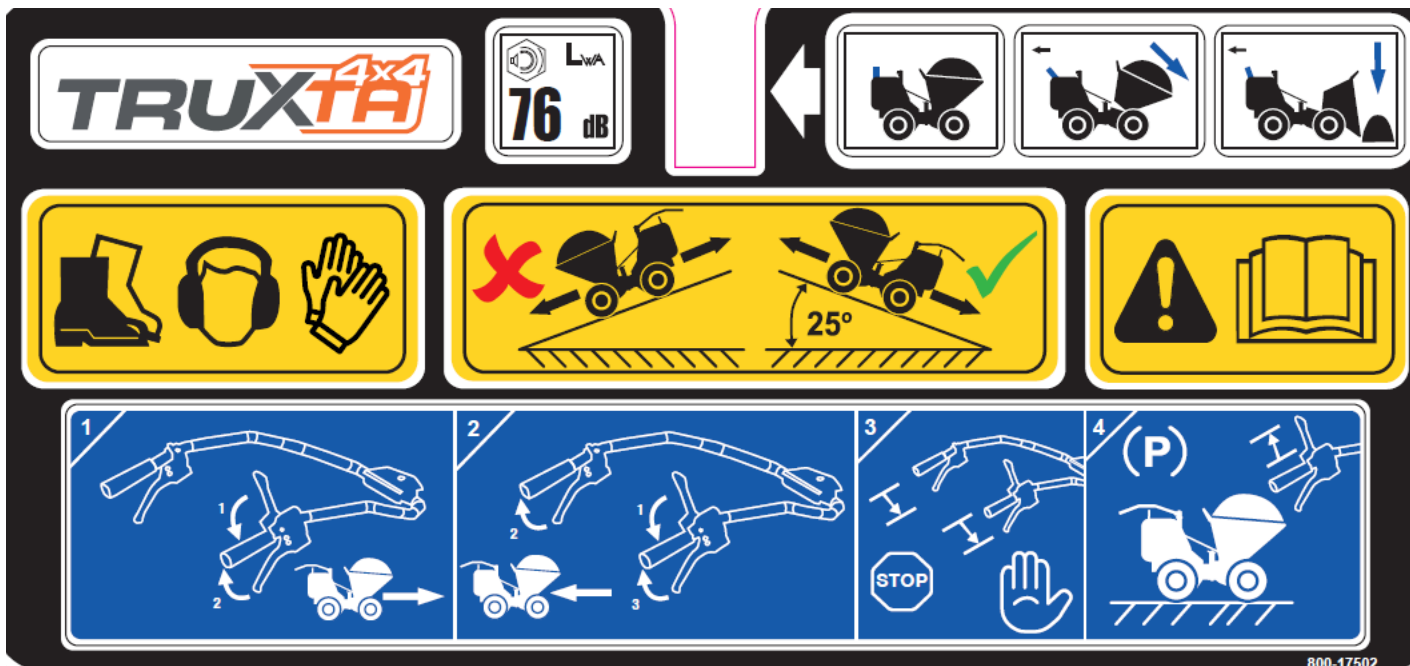
Schoeisel: draag kleren die geschikt zijn voor het werk dat u doet. Bind lang haar bijeen achteraan op het hoofd en draag geen juwelen die door de bewegende delen van de machine kunnen worden gegrepen.

Elektrische machine - Probeer de machine niet te laden als de kabel of stekkers beschadigd zijn.

Sluit de machine niet aan en koppel ze niet los met natte handen. Vervang beschadigde onderdelen onmiddellijk.



NL GEVAAR VOOR VERPETERING	
1	HEFPUNTEN ONBELAST
2	OVERBRUGGING REM, GRENDEL KIPBAK
3	DRAAG PBM
4	SPANNINGS-WAARSCHUWING
5	GEVAAR VOOR VERPETERING
6	LAAD-VERMOGEN
7	NIET MET HOGEDRUKREINIGER IN VENTILATIEOPENINGEN SPUITEN
8	INSELHOEK VAN HET STUUR



BEDIENUNGSANLEITUNG UND LADEN – ELEKTRISCHER TRUXTA

Elektrische modellen

Controleer of de hoofdleiding goed en veilig op de machine is bevestigd.

Controleer de hoofdleiding op schade en vervang indien nodig.

RIJDEN

Trek de grote rode knop uit. (DODEMANS-STOPKNOP)

Draai de start sleutel in de AAN-positie.

Duw de dodemanshendel (RODE) op de rechter handgreep in.

Vooruit rijden – trek aan de rechterhendel om vooruit te rijden.

Achteruit rijden – houd de linkerhendel ingedrukt, trek dan aan de rechterhendel om achteruit te rijden.

STOPPEN

Laat de rechterhendel los om de machine te stoppen.

Laat de gele dodemanshendel los om de parkeerrem aan te trekken.

Duw in een noodgeval op de grote rode knop (DODEMANS-STOPKNOP). Druk de grote rode knop altijd is als de machine niet wordt gebruikt.

PARKEERREM

De parkeerrem werkt automatisch als de dodemanshendel (RODE) omhoog staat.

De rem staat aan tot de dodemanshendel (RODE) neergedrukt wordt om hem los te laten.

RIJDEN ZONDER MOTOR

Om de rem manueel los te laten terwijl de motor niet draait, houd u de hendel om de rem los te laten vooruit ingedrukt.

Neem de dodemanshendel en houd hem ingedrukt.

De TRUXTA kan nu manueel worden verplaatst.

BATTERIJ LADEN

De TRUXTA heeft een ingebouwde 24V-lader.

Draai de startschakelaar in de positie OFF.

Druk de grote rode knop in.

Sluit de kabel aan op het elektriciteitsnetwerk 110-230 V. De lader heeft dubbele spanning.

Controleer of de batterijen laden via het raampje aan de rechter zijde van het batterijcompartiment.

Het LAADlampje is normaal ORANJE en verandert in GROEN als de batterij helemaal opgeladen is.

De lader is een slimme lader. Hij kan op de batterijen aangesloten blijven nadat ze helemaal geladen zijn (groen licht) zonder de batterijen te beschadigen. In stand-by modus (nadat de batterij helemaal opgeladen is) gebruikt de lader minimale energie om de batterijen volledig opgeladen te houden en de levensduur van de batterijen te verlengen.

NL BEDIENINGSINSTRUCTIES

Batterijlading - Oranje licht: aan het laden, Groen licht: geladen

Noodstop uit, ontsteking aan

1&2 Vooruit- & Achteruithendels

3&4. Stoppen en parkeerrem

ON INCLINES **OP HELLINGEN**
Gebruik de TRUXTA niet op hellingen / oprijplaten die steiler zijn dan 25°. Rijd niet vooruit bergaf. BAK KIPEN, WAARSCHUWING HELLING, PBM & GELUIDSNIVEAU

TO MOVE TRUXTA **RIJDEN**
Duw de gele dodemanshendel op het rechterhandvat omlaag voor elke beweging. De onderste hendel rechts dient om vooruit uit te rijden. Rechter- & linkerhendel samen om achteruit te rijden.

TO STOP / PARK **STOPPEN / PARKEREN**
Laat de dodemanshendel los om te stoppen. Laat de onderste hendels voor vooruit / achteruit los. Parkeer bij voorkeur op vlak terrein

REINIGEN - Reinig de machine na gebruik zodat achtergebleven materiaal niet kan aanzetten. Aangezet materiaal is heel moeilijk te verwijderen. Gebruik een oude borstel of handborstel met water om de machine te reinigen. Reinig de behuizing van de elektromotor nooit met een hogedrukreiniger of een tuinslang. Reinig alleen met een doek of perslucht.

Smeer de enkele smeernippel op de middelste verbinding eenmaal per jaar.

Bandendruk - De bandendruk van de Truxta moet regelmatig worden gecontroleerd en op 25 PSI worden gehouden (standaard- en gazonbanden).



NL TRUXTA Elektromotor Onderhoud Diagnose

De machinebesturing detecteert een groot aantal fouten of storingen. De informatie over de diagnose kan worden afgelezen van de 3100R-display bij de brandstofmeter waarop een foutcode in het formaat " Err ### " verschijnt.

Het onderstaande probleemoplossingsschema beschrijft de fouten en hun mogelijke oorzaken.

Wanneer er een fout gedetecteerd wordt, moet eerst het contact uitgezet en de E-stopknop ingedrukt worden. Trek vervolgens de E-stopknop uit en zet het contact weer aan om te zien of de storing verholpen is.

Dit is de RESET-procedure. Als de foutcode niet verdwijnt na de RESET, zet u de contactschakelaar uit en verwijdert u de 35-pins connector. Controleer de connector op correctie of schade, maak hem indien nodig schoon en plaats hem opnieuw. Als de fout nog steeds gedetecteerd wordt, moeten de bedrading en verbindingen op de machine op breuken of losse verbindingen gecontroleerd worden. Gebruik de onderstaande tabel als referentie wanneer de bovenstaande controles uitgevoerd zijn.

Error code	LCD DISPLAY PROGRAMMEERTOESTEL	BESCHRIJVING	MOGELIJKE OORZAAK	Technical Bulletin (see website)
1		motorspanning fout (hardware faalveilig)	1. Motorspanning stemt niet overeen met vraag van gasklep. 2. Kortsluiting in motor of motorbedrading.	
10	Overstroom van hoofdremaansturing		Kortsluiting of overbelasting van de regelaaraansturing. Vroege regelaars werden opnieuw geprogrammeerd	
15	Hoofdstroom gedaald	1. Hoofdschakelaar gaat niet open.	Reinig de contactschakelaar	TB10001
17	Hoofdschakelaar AAN fout	1. Hoofdschakelaar sluit niet.	Hoofdschakelaar defect gesloten, vervang magneetschakelaar	
33	Supervisor controleert fouten		Als de fout zich bij een extern signaal voordoet, controleer dan eerst dat signaal. Als er geen probleem is met het extern signaal, wijst de controlefout waarschijnlijk op een defecte interne regelaar.	
34		externe belasting van de voeding buiten het toegestane stroomgebied	1. Stroomsterkte externe voeding (gecombineerde stroom gebruikt door +5V en +17V voeding) is hoger dan de hoogste stroomgrens. 2. Stroomsterkte externe voeding is lager dan de laagste stroomgrens.	TB10010
36		Rem AAN fout	1. Kortsluiting in elektromagnetische sturing van rem. 2. Spoel van elektromagnetische rem open.	
54		voorzending fout	1. Batterijspanning te laag. 2. Kortsluiting op uitgangen tractiemotor.	TB10008
80		HPD fout aanwezig > 10 seconden	1. Slecht afgestelde gasklep. 2. Potentiometer gasklep of mechanisme gasklep defect.	TB10004
92		Motor Open	1. Tractiemotor niet aangesloten.	
99		batterijspanning te laag	1. Batterijspanning < onderspanningsgrens 2. Batterij of regelaar slecht aangesloten.	

Snelle controle als er geen code verschijnt en de machine niet werkt:

1. Controleer de 10A-zekering in het bedieningspaneel. De zekering bevindt zich aan de rechterkant van het hoofdbedieningspaneel, draai tegenwijzerzin om de zekering te ontgrendelen.

2. Controleer de hoofdzekering achter het achterste motorhuisdekseel & 100A-zekering. Open de achterklep die met 2x M6-schroeven bevestigd is, zorg ervoor dat de klep tijdens dit proces ondersteund wordt. De hoofdzekering bevindt zich aan de linkerkant van de batterijbehuizing.

Wanneer u de zekeringen van 100A vervangt, moet u ervoor zorgen dat de positieve accukabel losgekoppeld is. Elektrisch onderhoud moet door een gekwalificeerd persoon uitgevoerd worden.

Opladen van een AGM-batterij

Voor een zo lang mogelijke levensduur van uw AGM-batterij is het belangrijk dat deze op de juiste manier wordt opgeladen. Zoals bij alle loodbatterijen leidt zowel over- als onderladen van een AGM-batterij tot een kortere levensduur. De Truxta-minidumpers zijn uitgerust met een SMART-boordlader die de batterij volledig opgeladen houdt zonder dat dit tot overlading leidt.

De AGM-batterijen zijn onderhoudsvrij en hoeven niet te worden bijgevuld met vloeistof.

Lees de volgende instructies:

Inspectie van het laadsysteem

- Het netsnoer van de lader mag geen breuken of insnijdingen vertonen en de wandcontactdoos moet schoon zijn en vrij van vuil.
- De kabelconnectors van de boordlader moeten schoon zijn en goed aansluiten op de batterijpolen om een goede verbinding te verzekeren.

Inspectie van de batterij

- Controleer of de batterijkabels niet beschadigd zijn.
- De connectors moeten vrij zijn van corrosie.
- De DC-kabelpool- of oogconnectors zitten strak om vonkvorming te voorkomen.

Richtlijnen voor het opladen

Laad batterijen **volledig** op nadat batterijen tot ¼ van vol op de batterijmeter zijn ontladen. Het netsnoer van de boordlader moet op de netvoeding worden aangesloten. Laat de batterijen zich volledig opladen en koppel ze pas los wanneer ze volledig zijn opgeladen. Eenmaal volledig opgeladen zal de ingebouwde SMART-batterijlader de status van volledig opgeladen batterij handhaven.

Geef batterijen **geen** tussenladingen, d.w.z. als de batterijen pas tot ¼ van vol op de batterijmeter zijn ontladen, is het niet nodig de lader op de netvoeding aan te sluiten. Het wordt aanbevolen de dumper te gebruiken totdat de batterijen tot ¼ van vol op de batterijmeter zijn ontladen, en dan een volledige laadcyclus uit te voeren.

Laad ze op in een geventileerde ruimte, aangezien er gassen kunnen vrijkomen via het overdrukventiel als de batterijen te lang worden overladingen.

Laad **nooit** een batterij op als die bevroren is.

Ideale oplaadtemperaturen: 0 °C tot 40 °C (32°F tot 104°F)

DE – Zu Ihrer eigenen Sicherheit und zur Sicherheit der Menschen in Ihrer Umgebung stellen Sie bitte sicher, dass Sie die folgenden Sicherheitsinformationen vollständig gelesen und verstanden haben. Der Bediener ist dafür verantwortlich zu gewährleisten, dass er den sicheren Betrieb dieser Maschine vollständig verstanden hat. Wenn Sie Fragen zum sicheren und richtigen Gebrauch des TRUXTA haben, wenden Sie sich an Ihren Vorgesetzten oder an TRUXTA.

Diese Maschine ist schwer und darf nicht von einer Person allein gehoben werden. **HOLEN SIE SICH HILFE** und verwenden Sie geeignete Hebezeuge.

- Sperren Sie den Arbeitsbereich ab und sorgen Sie dafür, dass sich Mitglieder der Öffentlichkeit und unbefugtes Personal in sicherer Entfernung befinden.
- Der Bediener muss während des Betriebs dieser Maschine immer geeignete persönliche Schutzausrüstung (PSA) tragen (siehe Arbeitsschutz).
- Stellen Sie vor dem **EINSCHALTEN** dieser Maschine sicher, dass Sie wissen, wie Sie sie im Fall von Schwierigkeiten sicher **AUSSCHALTEN** können.
- Die vorhandenen Schutzvorrichtungen dürfen niemals entfernt oder verändert werden. Sie dienen Ihrer Sicherheit.
- Überprüfen Sie die Schutzvorrichtungen immer auf guten Zustand und Sicherheit. Wenn eine Schutzvorrichtung beschädigt ist oder fehlt, **DÜRFEN SIE DEN TRUXTA ERST DANN WIEDER BENUTZEN**, wenn die Schutzvorrichtung repariert oder ersetzt worden ist.
- Sie dürfen die Maschine nicht bedienen, wenn Sie krank oder müde sind oder unter dem Einfluss von Alkohol oder Drogen stehen.
- Verwenden Sie den TRUXTA nicht, um Personen zu befördern.
- Beim schnellen Vorwärtsfahren mit einer schweren Last dürfen Sie den Bremshebel nicht plötzlich loslassen, da die Maschine sonst nach vorn kippen kann.
- (Bremsen aus). Schließen Sie gegebenenfalls die Drosselklappe, damit die Geschwindigkeit durch die Motorbremse geregelt wird. Achten Sie immer darauf, dass die Maschine rückwärts fährt, wenn Sie ein Gefälle herunterfahren.

- **STEUERN DES TRUXTA AUF STEIGUNGEN** STEuern Sie den TRUXTA NICHT nach links oder rechts, wenn Sie eine Steigung herauf oder herunterfahren. Fahren Sie immer in einer geraden Linie. Wenn Sie ein Gefälle in Querrichtung befahren, müssen Sie darauf achten, den TRUXTA immer vorwärts zu fahren und ein maximales Gefälle von 6° (10 %) nicht zu überschreiten.
- **UMWELTSCHUTZ – Sichere Entsorgung** Anweisungen für den Umweltschutz. Die Maschine enthält wertvolle Materialien. Geben Sie die Altmaschine und das Zubehör bei einer zuständigen Recycling-Anlage ab.

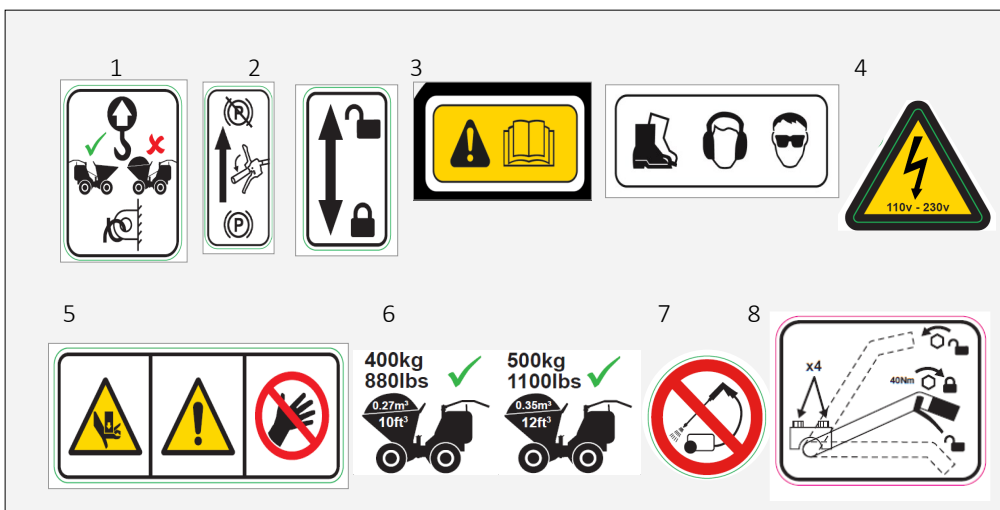
VIBRATIONEN Während des Betriebs werden Vibrationen über die Handgriffe an die Hände des Bedieners übertragen. Die maximalen Betriebszeiten dürfen **NICHT** überschritten werden. (Siehe Abschnitt mit technischen Daten)

PSA (Persönliche Schutzausrüstung) Während der Bedienung dieser Maschine muss geeignete persönliche Schutzausrüstung getragen werden, d. h. Schutzbrille, Handschuhe, Gehörschutz, Staubmaske und Schuhe mit Stahlkappen. Tragen Sie Kleidung, die für die auszuführende Arbeit geeignet ist. Binden Sie lange Haare zurück und legen Sie alle Schmuckstücke ab, die sich in den beweglichen Teilen der Maschine verfangen könnten.

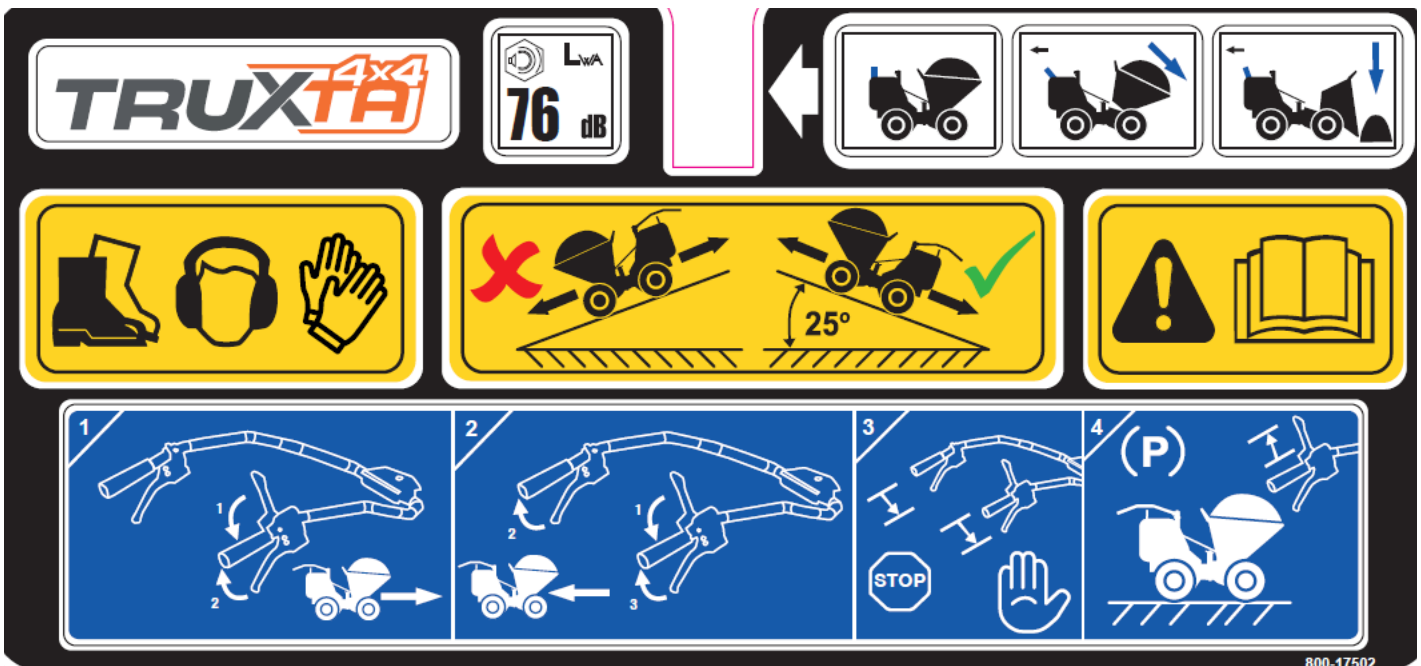
Elektrische Maschinen

Versuchen Sie nicht, die elektrische Maschine zu laden, wenn das Kabel oder die Stecker beschädigt sind.

Die Maschine darf nicht mit feuchten Händen angeschlossen oder getrennt werden. Beschädigte Teile müssen unverzüglich erneuert werden.



SICHERHEITS-AUFKLEBER	
1	HEBEPUNKTE OHNE LADUNG
2	BREMSÜBERBRÜCKUNG, KIPPBEHÄLTER-ARRETIERUNG
3	PSA
4	WARNUNG VOR GEFÄHRLICHER SPANNUNG
5	WARNHINWEIS QUETSCHGEFAHR
6	NUTZLAST
7	DIE SCHEIBE NICHT IN DIE BELÜFTUNGSÖFFNUNGEN DRÜCKEN
8	EINSTELLWINKEL FÜR LENKER



BEDIENINGSINSTRUCTIES & LADEN - ELEKTRISCHE TRUXTA

BEDIENEN DES TRUXTA

Ziehen Sie die große rote Taste heraus. (TOTMANN-NOTAUSSCHALTER)

Schalten Sie den Zündschalter ein.

Drücken Sie den Totmanngriff (ROTE) am rechten Handgriff herunter.

Zum Vorwärtsfahren — drücken Sie den rechten Handhebel, um vorwärts zu fahren.

Zum Rückwärtsfahren — halten Sie den linken Handhebel gedrückt, und drücken Sie anschließend den rechten Handhebel, um die Maschine im Rückwärtsgang zu bewegen.

ANHALTEN DES TRUXTA

Lassen Sie den rechten Handgriff los, um die Maschine anzuhalten. Lassen Sie den rote Totmanngriff los, um die Feststellbremse zu betätigen.

Bei Notfällen drücken Sie auf die große rote Taste (TOTMANN-NOTAUSSCHALTER).

Wenn die Maschine nicht benutzt wird, drücken Sie immer die große rote Taste ein.

FESTSTELLBREMSE

Die Feststellbremse wird automatisch betätigt, wenn sich der (ROTE) Totmannhebel in der aufrechten Position befindet.

Die Bremse wird betätigt, bis der (ROTE) Totmannhebel heruntergedrückt wird, um sie zu lösen.

BEWEGEN des TRUXTA OHNE MOTOR Zum manuellen Lösen der Bremse, wenn die Maschine ausgeschaltet ist.

Schieben Sie den Bremslösegriff nach vorn und halten Sie den Totmanngriff nach unten gedrückt. Der TRUXTA kann jetzt manuell bewegt werden.

LADEN DES ELEKTRISCHEN TRUXTA

1. Der TRUXTA hat ein eingebautes 24 V-Ladegerät
2. Schalten Sie den Zündschalter aus.
3. Drücken Sie die große rote Taste ein.
4. Schließen Sie das mitgelieferte Kabel an eine Netzstromsteckdose mit 110–230 V an. Das Ladegerät ist für doppelte Spannungsversorgung geeignet.
5. Überprüfen Sie, dass die Akkus aufgeladen werden, indem Sie das kleine Fenster auf der rechte Seite des Akkugehäuses beobachten.
6. Die LADE-Leuchte ist normalerweise ORANGEFARBEN und wechselt zu GRÜN, wenn der Akku vollständig aufgeladen ist.
7. Das Ladegerät ist intelligent: Es kann nach dem vollständigen Aufladen (grünes Licht) an den Akkus angeschlossen bleiben, ohne diese dadurch zu beschädigen. Das Ladegerät verbraucht in diesem Bereitschaftsmodus minimale Energie (nachdem der Akku vollständig geladen ist), hält den Akku auf voller Ladung und verlängert die Akkulebensdauer.

BEDIENUNGSANLEITUNG	
Akkuzustand überprüfen: orangefarbenes Licht – Laden, grünes Licht – aufgeladen	
	Notausschalter herausziehen, Zündung einschalten
1&2	Bedienelemente für Vorwärts- und Rückwärtsfahren
3&4.	Anhalten und Feststellbremse
AUF STEIGUNGEN	Sie dürfen den TRUXTA nicht auf Steigungen / Rampen von mehr als 25° verwenden. Fahren Sie Steigungen nicht im Vorwärtsgang herunter.
FAHREN DES TRUXTA	Für alle Bewegungen müssen Sie den gelben Totmanngriff am rechten Handgriff herunterdrücken.
	Betätigen Sie den unteren Hebel am rechten Handgriff, um die Maschine vorwärts zu fahren. Betätigen Sie die unteren Hebel am linken und rechten Handgriff gemeinsam, um rückwärts zu fahren.
ANHALTEN / PARKEN	Zum Anhalten lassen Sie den Totmanngriff los. Lassen Sie die unteren Vorwärts-/Rückwärtsganghebel los.
	Parken Sie den Truxta idealerweise auf einer ebenen Fläche.

Reinigung der Maschine
 Reinigen Sie die Maschine nach dem Gebrauch, damit eine Ansammlung von verhärtetem Schmutz verhindert wird. Verhärteter Schmutz lässt sich sehr schlecht entfernen. Zur Reinigung verwenden Sie nur eine alte Bürste oder eine Handbürste und Wasser. Benutzen Sie niemals eine Druckwaschanlage oder einen Wasserschlauch, um das Elektromotorgehäuse zu reinigen. Verwenden Sie zur Reinigung nur ein Tuch oder Druckluft.

Schmieren Sie den einzelnen Fettnippel an dem einmal pro Jahr.

Reifendruck Der Reifendruck des Truxta muss 25 psi betragen und muss regelmäßig überprüft werden (Traktions- und Rasenreifen).

DE ELEKTRISCHER TRUXTA – FEHLERDIAGNOSE UND -BEHEBUNG

Die Maschinensteuerung stellt eine große Vielfalt an Fehlern oder Störungen fest. Diagnoseinformationen werden auf dem Display der 3100R Kraftstoffanzeige durch einen Fehlercode im Format „Err ###“ angegeben.

Die nachstehende Fehlerbehebungstabelle beschreibt die Fehlercodestörungen und ihre möglichen Ursachen.

Jedes Mal, wenn eine Störung festgestellt wird, sollte die erste Maßnahme darin bestehen, die Zündung auszuschalten und die Notaus-Taste einzudrücken. Anschließend ziehen Sie die Notaus-Taste wieder heraus und schalten die Zündung wieder ein, um festzustellen, ob die Störung beseitigt worden ist.

Dies ist das RÜCKSETZ-Verfahren: Falls der Fehlercode durch das ZURÜCKSETZEN der Maschine nicht beseitigt worden ist, schalten Sie den Zündschalter aus und entfernen den 35-Stift-Stecker. Überprüfen Sie den Stecker auf Korrektur oder Beschädigung, reinigen Sie ihn gegebenenfalls und stecken Sie ihn wieder ein. Sollte der Fehler immer noch angezeigt werden, müssen die Verkabelung und die Anschlüsse an der Maschine auf Kabelbrüche oder lose Verbindungen überprüft werden. Die nachstehende Tabelle sollte als Referenz benutzt werden, nachdem die oben erwähnten Kontrollen ausgeführt worden sind.

Fehlercode	Fehlerbeschreibung	Mögliche Ursache / möglicher Grund des Fehlers	Kontrollpunkte	Technisches Bulletin (siehe Website)
1	Hardware-Failsafe-Funktion	Motorfehlerspannung (Hardwarefehler)	1. Motorspannung entspricht nicht der Drosselstellung. 2. Kurzschluss im Motor oder in der Motorverkabelung.	
10	Hauptbremsantriebs-Überstrom		Kurzschluss oder überlasteter Steuerungsantrieb, frühere Steuerungen wurden umprogrammiert	
15	Hauptstromabfall	Hauptschütz hat im offenen Zustand versagt.	1. Reinigen Sie den Schützschalter.	TB10001
17	Hauptschütz angeschweißt	Hauptschützstörung	1. Hauptschütz hat im geschlossenen Zustand versagt, Schütz erneuern.	
33	Richtungsstörung des Steuerprogramms überprüfen	Wenn eine Störung an einem externen Signal vorliegt, überprüfen Sie zuerst dieses Signal. Wenn kein Problem mit dem externen Signal vorliegt, weist dies wahrscheinlich auf eine interne Störung der Steuerung hin.	Anfängliche Steuerungen wurden umprogrammiert.	
34	Störung in der externen Versorgung	Unterspannung	1. Überprüfen Sie den Steuerschaltkreis und insbesondere den Potenziometeranschluss.	TB10010
36	Treiber der elektromagnetischen Bremse	Haltespannung ist auf 90 % eingestellt.	1. Rundstecker zur Bremse auf Durchgang kontrollieren. Oder 2. die Motorbremse hat versagt.	
54	Vorladung fehlgeschlagen	Vorladungsstörung	1. Niedrige Akkuspannung: 25 V (11/12 V) ist ein guter Zustand, 22 V (9/10 V) oder niedriger ist ein schlechter Akkuzustand. 2. Kurzschluss an Fahrmotorausgängen.	TB10008
80	High-Pedal-Disable (HPD)-Sequenzierung (Drosselstatusüberwachung)	HPD-Störung über mehr als 10 s vorhanden	1. Falsch eingestellte Drossel 2. Defektes Drosselpotenziometer oder defekter Drosselmechanismus.	TB10004
92	Motor offen	Fahrmotor nicht angeschlossen.	Steuerung kann den Motor nicht finden. Könnte ein Kurzschluss im Motor sein. 1. Überprüfen Sie den Widerstand über die Motorkabel.	
99	Unterspannungsabbau	Akkuspannung zu niedrig	Akkuspannung < Unterspannungs-Schwellwert 1. Schlechte Verbindung am Akku oder an der Steuerung. 2. Überprüfen Sie, dass an den Akkuklemmen keine Korrosion vorhanden ist.	

Schnellkontrollen, falls keine Angabe auf der Kraftstoffanzeige erscheint und die Maschine nicht funktioniert:

1. Überprüfen Sie die 10 A-Sicherung in der Bedienkonsole. Der Sicherungshalter befindet sich auf der rechten Seite der Hauptbedienkonsole. Den Sicherungshalter zum Herausnehmen gegen den Uhrzeigersinn drehen.

2. Überprüfen Sie die Hauptsicherung hinter der hinteren Motorgehäuseabdeckung und die 100-A-Sicherung. Öffnen Sie die hintere Abdeckung ab, die mithilfe von 2x M6-Schrauben an ihrem Platz befestigt ist. Stellen Sie sicher, dass die Abdeckung bei diesem Vorgang abgestützt wird. Die Hauptsicherung befindet sich auf der linken Seite des Akkugehäuses.

Beim Austausch von 100- Ampere-Sicherungen müssen Sie gewährleisten, dass das Akku-Pluskabel vollständig getrennt ist. Elektrische Wartungsarbeiten müssen von einer qualifizierten Person durchgeführt werden.

Aufladen der AGM-Batterie

Um die Lebensdauer Ihrer AGM-Batterie zu maximieren, ist es wichtig, dass sie richtig aufgeladen wird. Wie bei allen Bleisäurebatterien führt Über- und Unterladung einer AGM-Batterie zu einer Verkürzung der Nutzungsdauer. Die Truxta-Minikipper sind mit einem SMART-Bordladegerät ausgestattet, das die Batterie in voll aufgeladenem Zustand hält, ohne sie zu überladen.

Die AGM-Batterien sind lebensdauerlang abgedichtet und müssen nicht mit Flüssigkeit aufgefüllt werden.

Bitte die folgenden Anweisungen lesen:

Kontrolle des Ladesystems

- Das AC-Netzkabel des Ladegeräts sollte frei von Brüchen oder Einschnitten sein, und die Wandsteckdose sollte sauber und frei von Schmutz sein.
- Die Kabelverbinder des Bordladegeräts sollten sauber sein und gut an den Batterieanschlüssen sitzen.

Kontrolle der Batterie

- Sicherstellen, dass die Batteriekabel nicht beschädigt sind.
- Die Verbinder sollten frei von Korrosion sein.
- DC-Kabelsäulen- oder Ösenverbinder sitzen fest, damit Lichtbogenüberschlag vermieden wird.

Richtlinien zum Aufladen

Die Batterien **voll** aufladen, wenn an der Batterieladeanzeige angezeigt wird, dass sie bis auf ein Viertel entladen wurden. Das Netzkabel des Bordladegeräts sollte an der Netzsteckdose angeschlossen bleiben. Warten, bis die Batterien voll aufgeladen sind und erst dann trennen. Sobald die Batterien voll aufgeladen sind, hält das SMART-Bordladegerät die Batterien in voll aufgeladenem Zustand.

Die Batterien **nicht** bei Gelegenheit aufladen: Wenn an der Batterieladeanzeige zu sehen ist, dass die Batterien noch drei Viertel voll sind, besteht keine Notwendigkeit, das Ladegerät an die Netzsteckdose anzuschließen. Es wird empfohlen, mit dem Kipper zu arbeiten, bis an der Batterieladeanzeige angezeigt wird, dass die Batterien bis auf ein Viertel entladen wurden, dann den Kipper voll aufladen.

In einem belüfteten Bereich aufladen, da Gase aus dem Überdruckventil abgelassen werden können, wenn die Batterien übermäßig überladen werden.

Nie eine gefrorene Batterie aufladen.

Ideale Ladetemperaturen: 0 bis 40°C (32 bis 104°F)

Per la propria protezione personale e per la sicurezza delle persone intorno, occorre leggere e assicurarsi di comprendere appieno le seguenti informazioni sulla sicurezza. L'operatore è responsabile di assicurarsi di comprendere appieno come utilizzare in modo sicuro questa apparecchiatura. In caso di dubbi sull'uso sicuro e corretto di TRUXTA, consultare il proprio supervisore o TRUXTA

Questa attrezzatura è pesante e non deve essere sollevata da una sola persona, **CHIEDERE ASSISTENZA** e utilizzare attrezzature di sollevamento idonee.

- Transennare l'area di lavoro e tenere i membri del pubblico e il personale non autorizzato a distanza di sicurezza.
- L'operatore deve indossare dispositivi di protezione individuale (DPI) ogni volta che si utilizza questa apparecchiatura (vedere Salute e Sicurezza).
- Accertarsi di sapere come spegnere la macchina in modo sicuro prima di accenderla in caso in cui si abbiano delle difficoltà.
- Non rimuovere né manomettere mai le protezioni montate, sono presenti per la protezione delle persone.
- Controllare sempre la condizione e la sicurezza delle protezioni, qualora siano danneggiate o mancanti, **NON USARE LA TRUXTA** fino a quando le protezioni non saranno state sostituite o riparate.
- Non utilizzare la macchina quando si è malati, ci si sente stanchi o si è sotto l'influenza di alcol o droghe.
- Non utilizzare la TRUXTA per trasportare persone.
- Non rilasciare improvvisamente il freno quando si procede in avanti ad alta velocità con un carico pesante poiché la macchina potrebbe ribaltarsi in avanti.
- (Freno disinserito). Chiudere l'acceleratore, se necessario, in modo che la frenata del motore controlli la velocità. Assicurarsi sempre che quando ci si sposta verso il basso su una collina, la macchina si muova in retromarcia.

STERZARE LA TRUXTA SULLE PENDENZE. NON sterzare la TRUXTA a sinistra o a destra quando si viaggia su o giù per una pendenza. Spostarsi sempre in linea retta. Quando si attraversa una pendenza graduale, viaggiare sempre in avanti, con una pendenza massima di 6 gradi (10%) quando si attraversa con una TRUXTA.

AMBIENTE - Smaltimento sicuro. Istruzioni per la protezione dell'ambiente. La macchina contiene materiali preziosi. Portare gli apparecchi e gli accessori scartati nelle strutture di riciclaggio pertinenti.

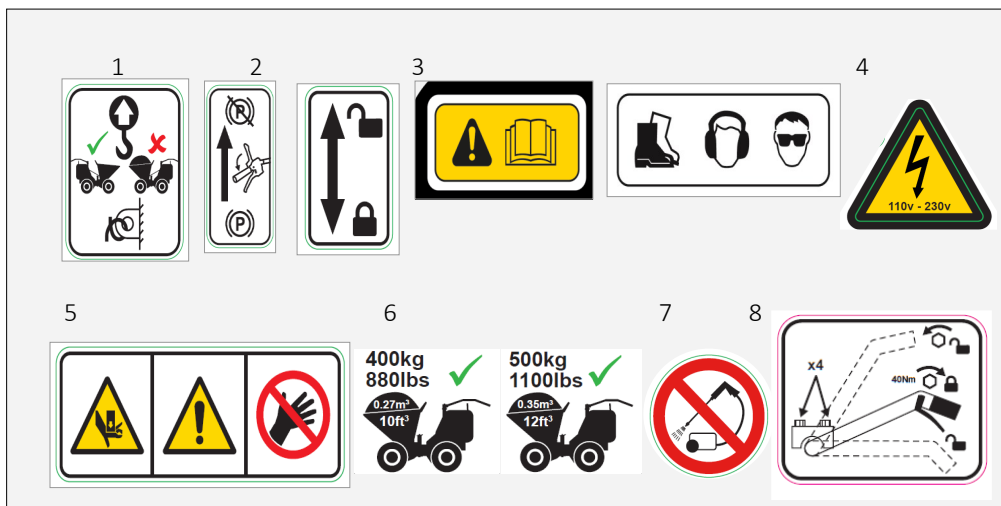
VIBRAZIONE Alcune vibrazioni dell'operazione vengono trasmesse attraverso la maniglia alle mani dell'operatore. **NON** si devono superare i tempi di utilizzo massimi. (Vedere la sezione Dati tecnici)

DPI (dispositivi di protezione individuale). Indossare DPI adeguati quando si utilizza questa apparecchiatura, ad es. occhiali di sicurezza, guanti, cuffie antirumore, maschera antipolvere e protezione delle dita dei piedi in acciaio. Calzature. Indossare abiti adatti al lavoro che si svolge. Legare i capelli lunghi e rimuovere eventuali gioielli che potrebbero impigliarsi nelle parti mobili dell'apparecchiatura.

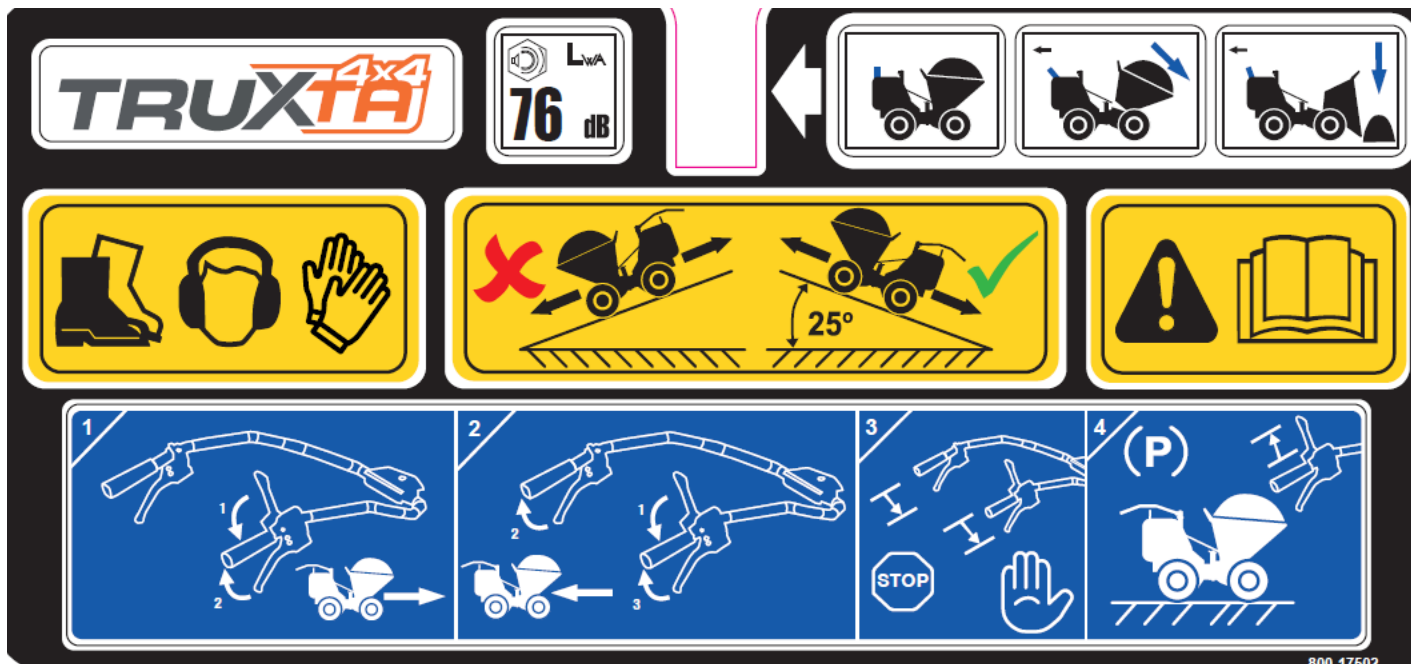
Macchine elettriche

Non tentare di ricaricare la macchina elettrica se il cavo o i connettori sono danneggiati

Non collegare o scollegare la macchina con le mani bagnate, sostituire immediatamente le parti di ricarica danneggiate



ADESIVI DI SICUREZZA	
1	PUNTI DI SOLLEVAMENTO A VUOTO
2	OVERRIDE FRENO, FERMO DI RITENZIONE CASSONE
3	DPI
4	ATTENZIONE TENSIONE
5	ATTENZIONE ZONA DI SCHIACCIAMENTO
6	CARICO UTILE
7	NESSUNA INDIRIZZARE ACQUA IN PRESSIONE NELLE PRESE D'ARIA
8	ANGOLO DI REGOLAZIONE DEL MANUBRIO



ZIONAMENTO DELLA TRUXTA

Estrarre il pulsante rosso grande. (INTERRUTTORE A UOMO MORTO)

Girare la chiave di accensione.

Premere la leva a uomo morto (rosso) sui comandi a destra.

Per avanzare: premere la leva destra per spostarsi in avanti.

Per andare indietro: premere e tenere premuta la leva sinistra, quindi premere la leva destra per mettere la macchina in retromarcia.

ARRESTO DELLA TRUXTA

Rilasciare la leva destra per fermare la macchina Rilasciare la leva rosso a uomo morto per inserire il freno di stazionamento.

In caso di emergenza, premere pulsante rosso grande (INTERRUTTORE A UOMO MORTO)

Quando la macchina non è in uso, premere sempre il pulsante rosso grande.

FRENO DI STAZIONAMENTO

Il freno di stazionamento entra in funzione automaticamente quando la leva a uomo morto (rosso) è in posizione verticale.

Il freno è inserito fino a quando la leva a uomo morto (rosso) viene premuta per rilasciarlo.

SPOSTAMENTO della TRUXTA senza ALIMENTAZIONE Per il rilascio manuale del freno quando la macchina non è alimentata

Spingere in avanti la leva di rilascio del freno e tenere premuta la leva a uomo morto, ora la TRUXTA può essere spostata manualmente.

RICARICA DELLA TRUXTA ELETTRICA

1. La TRUXTA ha un caricabatterie di 24v incorporato
2. Spegner l'interruttore di accensione.
3. Premere il pulsante rosso grande.
4. Collegare il cavo in dotazione a una fonte di alimentazione da 110-230 V. Il caricabatterie è a doppia tensione.
5. Verificare che le batterie si stiano caricando osservando una piccola finestra sul lato destro del vano batterie.
6. La spia CHARGING (IN CARICA) è normalmente ARANCIONE che diventa VERDE quando la batteria è completamente carica.
7. **Il caricabatterie è un caricabatterie smart: può essere lasciato collegato alle batterie dopo la ricarica completa (luce verde) senza danneggiare le batterie. Il caricabatterie utilizza la potenza minima in questa modalità stand-by (dopo che la batteria è completamente carica), mantiene le batterie in piena carica e prolunga la durata delle batterie.**

ISTRUZIONI DI FUNZIONAMENTO	Controllare le condizioni della batteria Luce arancione in carica Luce verde caricata
	Arresto di emergenza, accensione inserita
1&2	Comandi avanzamento e retromarcia
3&4.	Freno di arresto e di stazionamento
SU PENDENZE	Non utilizzare la TRUXTA su pendenze/rampe superiori a 25° Non guidare la macchina in avanti quando si scende lungo le pendenze.
PER MUOVERE LA TRUXTA	Premere la leva gialla a uomo morto sulla maniglia destra verso il basso per azionare qualsiasi movimento. Leva inferiore maniglia destra per avanzare. Leve inferiori destra e sinistra insieme per retromarcia.
PER FERMARSI/PARCHEGGIARE	Rilasciare la leva a uomo morto per fermarsi. Rilasciare le leve inferiori di avanzamento/retromarcia. Idealmente parcheggiare su una superficie piana.

Pulizia della macchina

Pulire la macchina dopo che è stata utilizzata per impedire l'accumulo di detriti induriti. I detriti induriti sono molto difficili da rimuovere. Per pulirli usa una vecchia scopa o una spazzola a mano con acqua. Non lavare mai a pressione o con tubo flessibile all'alloggiamento del motore elettrico. Pulire solo con un panno a aria compressa.

Lubrificare l'ingrassatore singolo sul giunto cardanico centrale una volta l'anno

Pressione dei pneumatici La pressione dei pneumatici Truxta deve essere controllata regolarmente e mantenuta a 25 PSI (pneumatici di galleggiamento e per erba)



TRUXTA ELETTRICA - SCHEMA ELETTRICO - DIAGNOSTICA E RISOLUZIONE DEI PROBLEMI				
Il controller della macchina rileva una vasta gamma di guasti o errori. Si possono ottenere informazioni diagnostiche sul display dell'indicatore del carburante 3100R in cui è presente un codice di errore nel formato " Err ## ".				
La tabella di risoluzione dei problemi di seguito descrive i guasti dei codici di errore e le loro possibili cause.				
Ogni volta che si verifica un errore, la prima azione dovrebbe essere quella di spegnere l'accensione e premere il pulsante di arresto d'emergenza. Quindi estrarre il pulsante di arresto d'emergenza e riaccendere l'accensione per vedere se l'errore si cancella. Questa è la procedura di RESET (RIPRISTINO): Se il codice di errore non si cancella dopo il RESET della macchina, spegnere l'interruttore di accensione e rimuovere il connettore a 35 piedini. Controllare la rettificazione o il danneggiamento del connettore, pulirlo se necessario e reinserirlo. Se l'errore persiste, è necessario verificare la presenza di rotture o connessioni allentate sul cablaggio e sui collegamenti della macchina.				
La tabella seguente dovrebbe essere utilizzata come riferimento dopo aver effettuato i controlli di cui sopra.				
Codice di errore	Descrizione dell'errore	Possibile causa / Motivo dell'errore	Punti di controllo	Bollettino tecnico (vedere il sito Web)
1	HW a prova di errore	Tensione guasto motore (guasto hardware)	1. La tensione del motore non corrisponde alla richiesta dell'acceleratore. 2. Cortocircuito nel motore o nel cablaggio del motore.	
10	Sovracorrente driver del freno principale		Driver del controller in cortocircuito o sovraccarico; i primi controller sono stati riprogrammati	
15	La corrente principale è scesa	Il contattore principale non è stato aperto.	1. Pulire l'interruttore del contattore	TB10001
17	Contattore principale saldato	Il contattore principale in difetto	1. Il contattore principale non si è chiuso, sostituire il contattore.	
33	Supervisore DIR Verifica guasto	Se l'errore è su un segnale esterno, controllare prima quel segnale. Se non vi è nessun problema con il segnale esterno, probabilmente indica un errore interno del controller.	I primi controller sono stati riprogrammati	
34	Guasto alimentazione esterna	Sotto tensione	1. Controllare il circuito elettrico, in particolare il cablaggio del potenziometro.	TB10010
36	Driver freno EM Circuito aperto	La tensione di mantenimento è impostata al 90%	1. Controllare i connettori a proiettile al freno, verificare la continuità. Oppure 2. il freno motore è guasto.	
54	Pre-carica non riuscita	Guasto di pre-carica	1. Bassa tensione della batteria: 25 V (11/12V) indica buone condizioni, 22 V (9/10V) o inferiore indica cattive condizioni delle batterie. 2. Cortocircuito alle uscite del motore di trazione.	TB10008
80	Sequenza di disattivazione pedale alto	Errore di disattivazione pedale alto presente > 10 secondi	1. Acceleratore regolato male 2. Potenziometro acceleratore o meccanismo dell'acceleratore rotto.	TB10004
92	Motore aperto	Motore di trazione non collegato.	Il controller non può vedere il motore. Potrebbe esserci un corto circuito nel motore. 1. Controllare la resistenza tra i cavi del motore.	
99	Riduzione per sottotensione	Tensione della batteria troppo bassa	Tensione batteria < soglia di sottotensione. 1. Cattiva connessione alla batteria o al controller. 2. Controllare che non vi sia corrosione sui terminali della batteria.	
Controlli rapidi se non vi è nessuna lettura sull'indicatore di livello del carburante e la macchina non funziona:				
1. Controllare il fusibile da 10A nel pannello di controllo. Il portafusibili si trova sul lato destro del pannello di controllo principale, girare in senso antiorario per rilasciare il portafusibili.				
2. Controllare il fusibile principale situato dietro il coperchio dell'alloggiamento del motore posteriore e il fusibile 100A. Aperto il coperchio posteriore che è fissato in posizione con 2 viti M6, assicurarsi che il coperchio sia supportato durante questo processo. Il fusibile principale si trova sul lato sinistro dell'alloggiamento della batteria.				
Quando si sostituiscono i fusibili da 100 amp, assicurarsi che il cavo positivo della batteria sia completamente scollegato. La manutenzione elettrica deve essere eseguita da una persona qualificata.				

Caricabatterie AGM

Per massimizzare la durata della batteria AGM, è importante che questa sia caricata correttamente. Come con tutte le batterie al piombo-acido, sia la carica eccessiva che quella insufficiente di una batteria AGM si tradurrà in una riduzione della durata di servizio. I mini dumper Truxta sono dotati di un caricatore SMART integrato che mantiene condizioni di completa carica della batteria senza provocarne un sovraccarico.

Le batterie AGM sono sigillate per la durata dell'unità e non richiedono alcun rabbocco di fluido.

Si prega di leggere le seguenti istruzioni:

Ispezione del sistema di ricarica

- Il cavo CA (alimentazione di rete) del caricabatterie deve essere privo di rotture o tagli e la presa a muro deve essere pulita e priva di detriti.
- I connettori del cavo dal caricabatteria integrato devono essere puliti e accoppiati correttamente con i morsetti della batteria per garantire un collegamento corretto.

Ispezione batteria

- Verificare che i cavi della batteria non siano danneggiati.
- I connettori devono essere privi di tracce di corrosione.
- Il supporto di fissaggio CC o i connettori a occhiello sono stretti per evitare la formazione di archi.

Linee guida per la ricarica

Caricare **completamente** le batterie dopo che si sono scaricate arrivando ad un livello pari a ¼ della carica completa come indicato dall'apposito indicatore. Il cavo di alimentazione del caricabatteria integrato deve essere collegato alla rete di alimentazione CA. Lasciare che le batterie si carichino completamente e non scollegarle finché non sono completamente cariche. Una volta completamente caricata, il caricabatteria SMART integrato manterrà lo stato della batteria completamente carica.

Non effettuare biberonaggio delle batterie, ovvero se le batterie si sono scaricate solo fino a ¼ sull'indicatore di carica, non è necessario collegare il caricabatteria all'alimentazione CA. Si consiglia di utilizzare il dumper fino a quando le batterie non si sono scaricate a ¼ della carica completa sull'indicatore della batteria, quindi predisporre il dumper per un ciclo di carica completo.

Effettuare la ricarica in un'area ventilata poiché è possibile il rilascio di gas attraverso la valvola limitatrice di pressione, se le batterie vengono sovraccaricate.

Non caricare mai una batteria congelata.

Temperature di carica ideali: (0°C a 40°C) 32°F a 104°F

ES Para su propia protección personal y para la seguridad de aquellos que se encuentren a su alrededor, lea y asegúrese de entender por completo la siguiente información de seguridad.

Es responsabilidad del operador asegurarse de que entiende por completo cómo operar con seguridad este equipo. Si no está usted seguro de algún aspecto de seguridad o del uso correcto de la TRUXTA, consulte a su supervisor o directamente a TRUXTA

Este equipo es pesado y no debe levantarse solo con las manos, **OBTENGA AYUDA** y utilice el equipo de elevación adecuado.

- Acordone la zona de trabajo y mantenga a los miembros del público y al personal no autorizado a una distancia segura.
- El operador deberá utilizar los equipos de protección individual (EPI) siempre que utilice este equipo (ver Seguridad e Higiene).
- Asegúrese de saber cómo desconectar con seguridad esta máquina **OFF** antes de volver a conectarla **ON** en el caso de que se encuentre en dificultades.
- No retire ni manipule las cubiertas de protección incorporadas, están ahí para su protección.
- Compruebe siempre las cubiertas de protección en cuanto a su estado y seguridad, si alguna de ellas falta o está dañada **NO UTILICE LA TRUXTA** hasta que la cubierta haya sido sustituida o reparada.
- No opere la máquina si está usted enfermo, se siente cansado o se encuentra usted bajo la influencia del alcohol o las drogas.
- No utilice la TRUXTA para transportar personas.
- No suelte el freno de repente cuando se desplace hacia delante en velocidad con una carga pesada, dado que la máquina puede volcar hacia delante.
- (Desfrenado). Cierre el acelerador si fuera necesario de forma que el frenado del motor controle la velocidad.
Asegúrese siempre de que cuando se desplace hacia abajo en una cuesta, la máquina funcione marcha atrás.

CONDUCCIÓN DE LA TRUXTA EN PENDIENTES.

NO gire la TRUXTA a derecha o izquierda cuando se desplace hacia arriba o hacia abajo por una pendiente. Desplácese siempre en línea recta. Cuando se desplace transversalmente a una pendiente escalonada, desplácese siempre en dirección recta, con una pendiente máxima de 6 grados (10%) en el desplazamiento transversal con una TRUXTA.

MEDIO AMBIENTE — Eliminación segura de residuos.

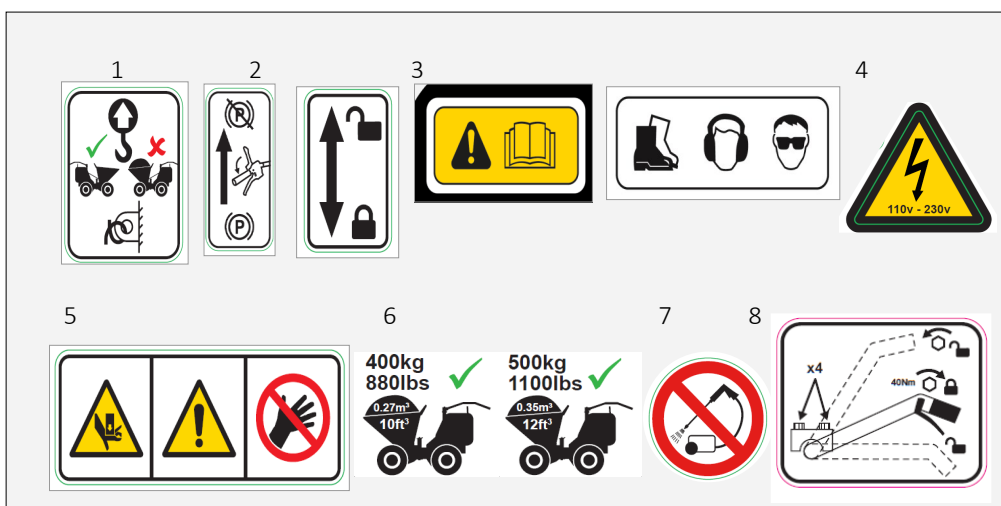
Instrucciones para la protección del entorno. La máquina contiene materiales valiosos.

Lleve los aparatos y accesorios desechados a una instalación de recogida de residuos adecuada.

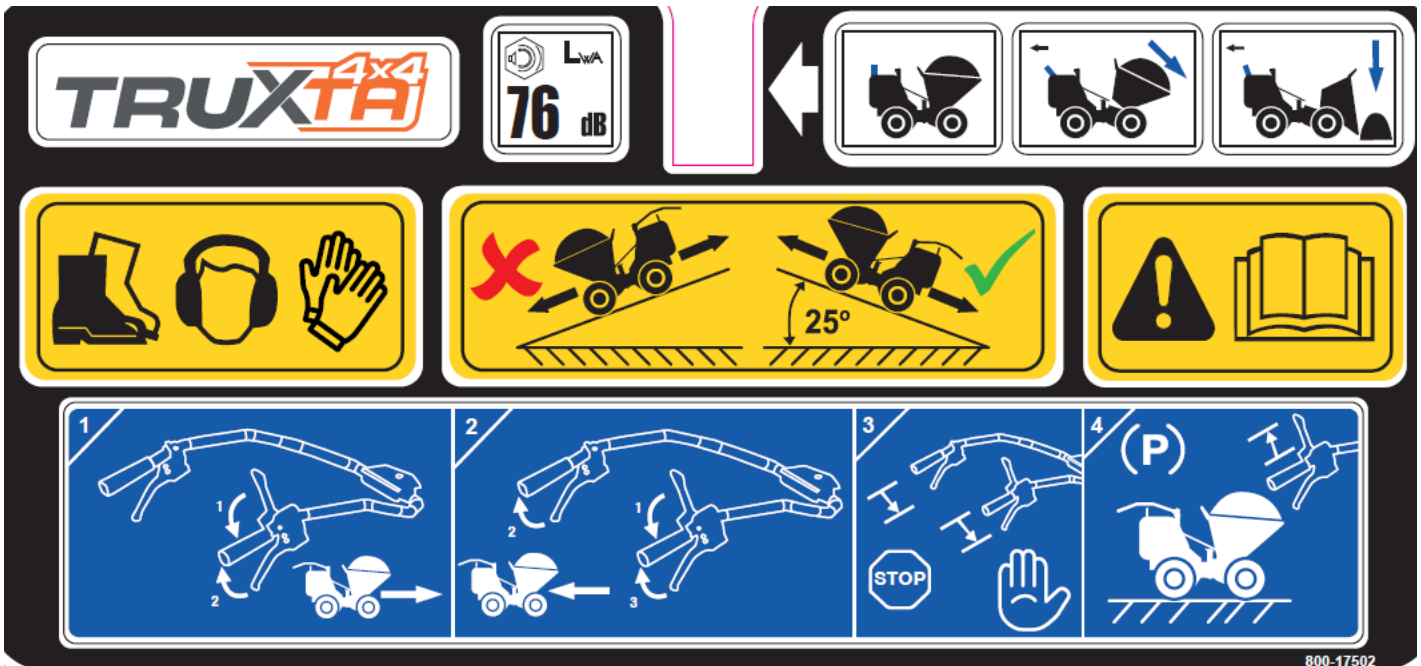
VIBRACIÓN El funcionamiento transmite cierta vibración a través del asa a las manos del operador. **NO** supere los límites máximos de tiempo de uso. (Ver la sección de datos técnicos)

EPI (Equipos de protección individual). Deberán utilizarse los EPI adecuados cuando se use este equipo, esto es, gafas de seguridad, guantes, protectores de oído, máscaras para el polvo y calzado con punteras de acero. Utilice las ropas adecuadas para el trabajo que esté realizando. Lleve recogido atrás el pelo largo y quítese cualquier complemento de joyería que pueda quedar enganchado en las partes móviles del equipo.

Eléctrica No intente cargar la máquina eléctrica si el cable o los conectores se encuentran dañados. No conecte ni desconecte la máquina con las manos húmedas y sustituya de inmediato las piezas de carga dañadas



SÍMBOLOS DE ADVERTENCIA Y ETIQUETAS ADHESIVAS	
1	PUNTOS DE IZADO EN VACÍO
2	ANULACIÓN DE FRENO / ENGANCHE DEL DISPOSITIVO DE RETENCIÓN DEL VOLQUETE
3	EPI
4	ADVERTENCIA DE TENSIÓN
5	ADVERTENCIA DE ZONA DE APLASTAMIENTO
6	CARGA ÚTIL
7	NO PRESIONE LA ARANDELA HACIA LOS RESPIRADEROS DE AIRE
8	ÁNGULO DE AJUSTE DEL MANILLAR



FUNCIONAMIENTO DE LA TRUXTA

Estirar el botón grande de color ROJO. (INTERRUPTOR DE EMERGENCIA DE HOMBRE MUERTO)

Girar llave de encendido para marcha.

Presionar la palanca de hombre muerto (ROJO) de los controles del lado derecho.

Para moverse adelante - presionar la palanca de la derecha para moverse adelante.

Para marcha atrás - presionar y mantener presionada la palanca de la izquierda, a continuación presionar la palanca de la derecha para mover la máquina hacia atrás.

PARO DE LA TRUXTA

Liberar la palanca de la derecha para parar la máquina

Liberar la palanca amarilla de hombre muerto para enclavar el freno de estacionamiento

En el caso de emergencias, golpear el botón grande de color rojo (INTERRUPTOR DE EMERGENCIA DE HOMBRE MUERTO)

Cuando la máquina no esté en uso, mantener siempre en posición de presionado el botón grande de color rojo.

FRENO DE ESTACIONAMIENTO

El freno de estacionamiento actúa automáticamente cuando la palanca de hombre muerto (ROJO) se encuentra en la posición vertical.

El freno estará activado hasta que la palanca (ROJO) de hombre muerto se presione para su liberación.

MOVIMIENTO de la TRUXTA sin POTENCIA

Para frenado manual, liberar cuando la máquina no disponga de potencia

Empujar hacia adelante la palanca de liberación del freno y mantener abajo la palanca de hombre muerto, la TRUXTA puede moverse manualmente.

CARGA DE LA TRUXTA ELÉCTRICA

1. TRUXTA dispone de un cargador de 24 v incorporado
2. Desconectar el interruptor de encendido.
3. Empujar el botón grande de color rojo.
4. Conectar el cable suministrado al suministro de red de 110-230 v. El cargador dispone de tensión dual.
5. Comprobar que las baterías se cargan observando a través de la pequeña ventana al lado derecho del contenedor de la batería.
6. La luz de CARGA estará normalmente en color NARANJA, que cambiará a VERDE cuando la batería esté completamente cargada.
7. El cargador es un cargador inteligente, puede quedar conectado a las baterías después de que éstas hayan alcanzado la plena carga (luz verde) sin que se dañen las mismas. El cargador utiliza una potencia mínima en este modo de reposo (una vez la batería está totalmente cargada), mantiene las baterías a plena carga y alarga la vida de las mismas.

INSTRUCCIONES DE FUNCIONAMIENTO	Estado de la batería Luz naranja cargando Luz verde cargada
	Botón de paro de emergencia fuera, encendido conectado
1&2	Controles adelante y atrás
3&4.	Paro y freno de estacionamiento
EN PENDIENTES	No utilice la TRUXTA en pendientes/rampas de más de 25° No se desplace adelante en pendientes descendentes.
PARA MOVER LA TRUXTA	Presionar la palanca amarilla de hombre muerto del lado derecho hacia abajo para cualquier movimiento. Palanca del lado derecho abajo para movimiento adelante. Conjuntamente palancas derecha e izquierda abajo para movimiento de marcha atrás.
PARA PARAR / APARCAR	Liberar la empuñadura de hombre muerto para el paro. Liberar palancas abajo para adelante/atrás. Aparque idealmente en una superficie plana. Aparque idealmente en una superficie plana.

LIMPIEZA DE LA MÁQUINA

Limpiar la máquina después de su uso para impedir que se acumulen restos endurecidos. Los restos, una vez endurecidos, son muy difíciles de extraer. Para limpiarlos, utilice un cepillo viejo o un cepillo de mano con agua. No aplique agua a presión o riegue con manguera el alojamiento del motor eléctrico. Límpielo solo con un paño o con aire comprimido.

Lubrique el engrasador único de la junta central una vez al año.

Presión del neumático La presión de los neumáticos de la Truxta se comprobará regularmente y se mantendrá a 25 PSI (neumáticos de flotación y para césped).



ES TRUXTA ELÉCTRICA - DIAGNÓSTICO Y RESOLUCIÓN DE PROBLEMAS				
El controlador de la máquina detecta una gran variedad de fallos o errores. La información de diagnóstico puede obtenerse en la pantalla del indicador de combustible del 3100R donde aparece un código de error en el formato "Err ###".				
El siguiente cuadro de resolución de problemas describe los fallos de los códigos de error y sus posibles causas.				
Siempre que se encuentre un fallo, la primera acción debe ser apagar la ignición y presionar el botón de parada E. A continuación, saque el botón de parada E y vuelva a conectar el encendido para ver si se soluciona la avería. Este es el procedimiento de RESETEAR: Si el código de error no se borra después de RESETEAR la máquina, apague la llave de encendido y quite el conector de 35 pines. Compruebe si el conector está reparado o dañado, límpielo si es necesario y vuelva a colocarlo. Si el error sigue apareciendo, entonces se debe revisar el cableado y las conexiones de la máquina en busca de roturas o conexiones sueltas.				
La siguiente tabla debería utilizarse como referencia una vez que se hayan llevado a cabo las comprobaciones anteriores.				
Código de error	Descripción del error	Causa posible / Motivo del error	Puntos de comprobación	Boletín técnico (véase el sitio web)
1	HW A prueba de fallos	Tensión de fallo del motor (fallo de hardware)	1. La tensión del motor no corresponde a la solicitud del acelerador. 2. Cortocircuito en el motor o en el cableado del motor.	
10	Exceso de corriente de accionador de freno principal		Accionador de controlador sobrecargado o en cortocircuito; los controladores antiguos se reprogramaron	
15	Caída de la corriente principal	El contactor principal falló al abrir.	1. Limpiar el interruptor del contactor	TB10001
17	Contactor principal soldado	Contactor principal en avería	1. El contactor principal falló al cerrarse, sustituya el contactor.	
33	Fallo de comprobación del DIR del supervisor	Si el fallo se debe a una señal externa, compruebe primero esa señal. Si no hay problemas con la señal externa, probablemente indica un fallo interno del controlador.	Los primeros controladores fueron reprogramados	
34	Fallo de suministro externo	Bajo voltaje	1. Comprobar el circuito del cableado de control, especialmente el cableado del potenciómetro.	TB10010
36	Drenaje abierto del accionador de freno electro-magnético	La tensión de mantenimiento está fijada en el 90%.	1. Comprobar los conectores de bala al freno, comprobar la continuidad.O 2. El freno del motor ha fallado.	
54	Precargado fallido	Fallo de precarga	1. Bajo voltaje de la batería - 25 V (11/12 V) está en buenas condiciones, 22 V (9/10 V) o menos está en malas condiciones. 2. Cortocircuito en las salidas del motor de tracción.	TB10008
80	Secuenciación de desactivación del pedal alto	Hay fallo HPD > 10 segundos	1. Acelerador desajustado 2. Rotura del potenciómetro del acelerador o del mecanismo del acelerador.	TB10004
92	Motor abierto	El motor de tracción no está conectado.	El controlador no puede ver el motor. Podría ser un cortocircuito en el motor. 1. Comprobar la resistencia de los cables del motor.	
99	Recorte de baja tensión	El voltaje de la batería es demasiado bajo	Tensión de la batería < umbral de baja tensión. 1. Mala conexión en la batería o el controlador. 2. Compruebe que no haya corrosión en los terminales de la batería.	
Compruebe rápidamente si no hay lectura en el indicador de combustible y la máquina no funciona:				
1. Compruebe el fusible de 10 A en el panel de control. El portafusibles está ubicado a la derecha del panel de control principal, gire a la izquierda para soltar el portafusibles.				
2. Compruebe el fusible principal situado detrás de la tapa del alojamiento del motor trasero y el fusible de 100 A . Abierto la cubierta trasera que está fijada en su lugar con 2 tornillos M6, asegúrese de que la cubierta esté apoyada durante este proceso. El fusible principal se encuentra en el lado izquierdo del alojamiento de la batería.				
Al cambiar los fusible de 100 amperios, compruebe que el cable positivo de la batería esté totalmente desconectado. El mantenimiento eléctrico debe realizarlo una persona calificada.				

Carga de baterías AGM

Para maximizar la vida útil de su batería AGM, es importante que esté debidamente cargada. Como con todas las baterías de plomo-ácido, tanto una carga excesiva como una carga deficiente de una batería AGM ocasionará una vida de servicio más corta. Los mini dúmpers Truxta cuentan con un cargador SMART incorporado que mantiene el estado de carga máxima de la batería sin que se produzca un exceso de carga.

Las baterías AGM son unidades selladas de por vida y no requieren el llenado con líquido.

Lea las instrucciones siguientes:

Inspección del sistema de carga

- El cable (de red) AC del cargador no debe estar roto ni cortado y la toma de la pared debe estar limpia y sin residuos.
- Los conectores de cable del cargador incorporado deben estar limpios y bien acoplados con los terminales de la batería para asegurar una buena conexión.

Inspección de la batería

- Compruebe que los cables de la batería no estén dañados.
- Los conectores no deben tener corrosión.
- Los conectores de ojal o de poste de cable DC están apretados para evitar la formación de arco.

Directrices de carga

Carga completamente las baterías después de que las baterías se hayan descargado hasta ¼ de su capacidad máxima en el indicador de carga de batería. El cable de red del cargador incorporado debe conectarse al suministro de red AC. Deje las baterías hasta que se hayan cargado completamente y no las desconecte hasta que estén completamente cargadas. Una vez que se haya cargado completamente, el cargador de baterías SMART mantendrá el estado de batería completamente cargada.

No cargue las baterías cuando no sea necesario, es decir, si las baterías solo se han descargado hasta ¼ de su capacidad máxima en el indicador de carga de batería, no es necesario conectar el cargador al suministro de AC. Se recomienda utilizar el dúmper hasta que las baterías se hayan descargado hasta ¼ de su capacidad máxima en el indicador de carga de batería, y a continuación poner el dúmper en un ciclo de carga completa.

Cárguelas en una zona ventilada ya que pueden desprenderse gases a través de la válvula de seguridad si las baterías se sobrecargan en exceso.

No cargue nunca una batería congelada.

Temperaturas de carga ideales: (de 0 °C a 40 °C) de 32 °F a 104 °F

PL —Aby zadbać o bezpieczeństwo własne oraz osób w pobliżu, należy przeczytać ze zrozumieniem poniższe informacje dotyczące bezpieczeństwa. Operator zobowiązany jest uzyskać pełną wiedzę na temat bezpiecznej obsługi niniejszego sprzętu. Jeśli użytkownik nie ma pewności, jak bezpiecznie i prawidłowo używać maszyny TRUXTA, należy skonsultować się z przełożonym lub firmą TRUXTA.

Ta maszyna jest ciężka i nie należy jej podnosić samodzielnie. **NALEŻY SKORZYSTAĆ Z POMOCY** i odpowiedniego sprzętu dźwigowego.

- Odgrodzić obszar pracy i zadbać, aby osoby postronne i nieupoważnione znajdowały się w odpowiedniej odległości.
- Podczas używania tej maszyny operator musi zawsze stosować środki ochrony indywidualnej (ŚOI, patrz Bezpieczeństwo i higiena pracy).
- Na wypadek problemów przed **WŁĄCZENIEM** maszyny operator powinien upewnić się, że wie, jak ją **WYŁĄCZYĆ**.
- Nie wolno usuwać, ani modyfikować żadnych osłon. Zostały zamontowane w celu ochrony.
- Zawsze sprawdzać osłony pod kątem stanu i bezpieczeństwa. Jeśli osłona jest uszkodzona lub zdemontowana, **NIE WOLNO UŻYWAĆ MASZINY TRUXTA**, do czasu jej naprawy lub zamontowania.
- Nie używać maszyny w przypadku choroby, zmęczenia lub pod wpływem alkoholu lub narkotyków.
- Nie używać maszyny TRUXTA do transportu osób.
- Podczas szybkiej jazdy z dużym obciążeniem nie należy raptownie używać hamulca, ponieważ maszyna może przewrócić się do przodu.
- Bez hamowania). W razie potrzeby można zamknąć przepustnicę, aby wykonać hamowanie silnikiem. Zjeżdżając z góry, należy obowiązkowo jechać na biegu wstecznym.

• **KIEROWANIE MASZYNĄ TRUXTA NA POCHYŁOŚCIACH.** NIE skręcać z lewo ani prawo podczas jazdy maszyną TRUXTA w górę lub w dół pochyłości. W takim wypadku należy jechać prosto. Poruszając się maszyną TRUXTA w poprzek pochyłości, należy zawsze jechać do przodu. Maksymalne nachylenie w takim przypadku to 6 stopni (10%).

• **ŚRODOWISKO — bezpieczna utylizacja.** Instrukcje dotyczące ochrony środowiska. Maszyna zawiera cenne materiały. Zużyte komponenty i akcesoria należy przekazać do odpowiedniego zakładu recyklingu.

DRGANIA

Podczas pracy operator może odczuwać na rękach wibracje przekazywane przez kierownicę. **NIE NALEŻY** przekraczać maksymalnego czasu korzystania z maszyny. (Patrz część dotycząca danych technicznych).

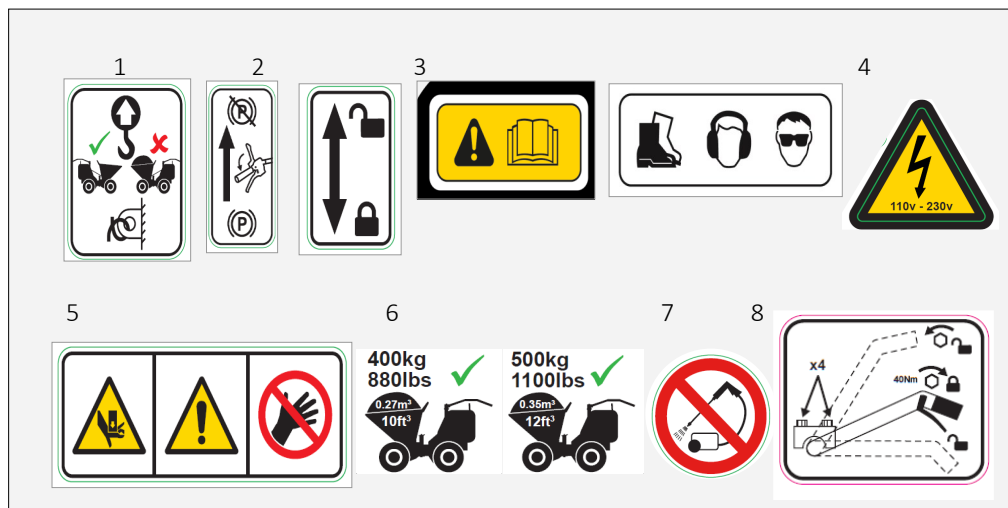
ŚOI (Środki ochrony indywidualnej).

Podczas obsługi maszyny należy stosować odpowiednie środki ochrony indywidualnej, tzn. okulary ochronne, rękawice, nauszники, maskę przeciwpyłową i buty ze stalowym noskiem. Obuwie. Nosić odzież odpowiednią do wykonywanej pracy. Związać długie włosy i usunąć biżuterię, która mogłaby zostać pochwycona przez ruchome części maszyny.

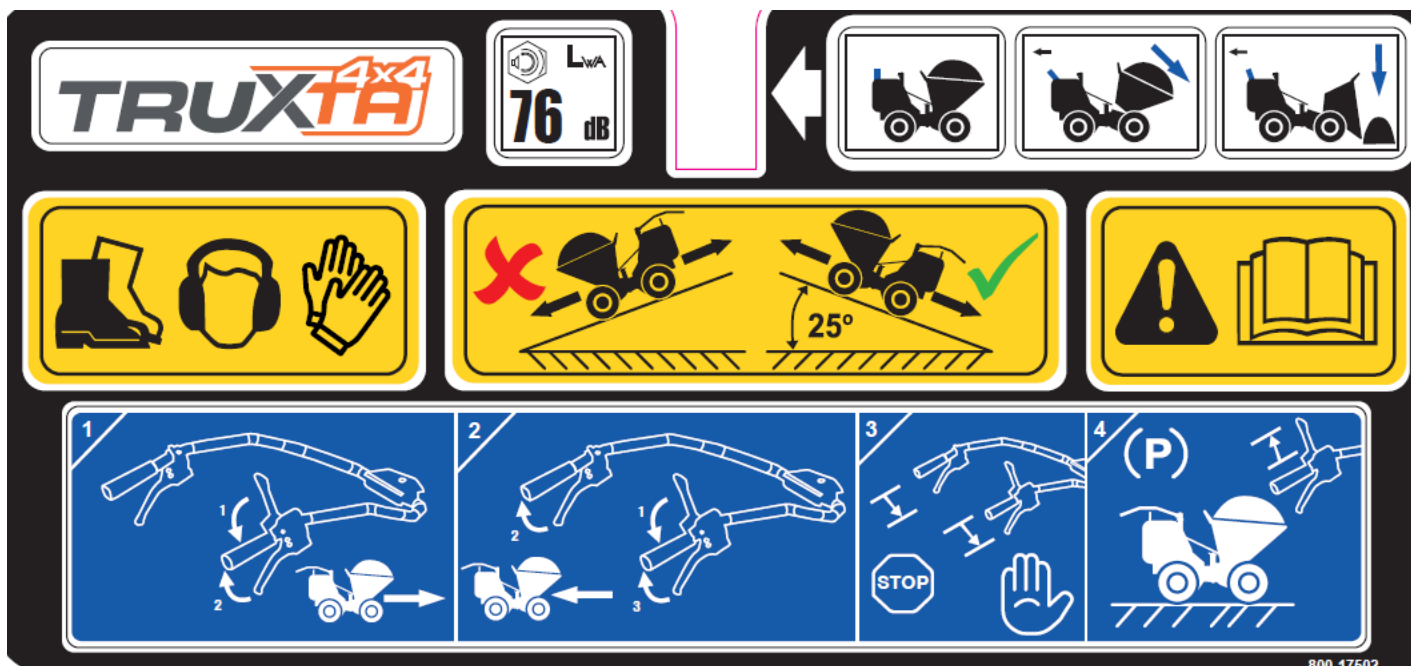
Model elektryczny.

Nie podejmować prób naładowania maszyny elektrycznej, jeśli kabel lub złącza są uszkodzone.

Nie podłączać ani nie odłączać maszyny mokrymi rękoma i natychmiast wymieniać uszkodzone części układu ładowania.



NAKLEJKI BEZPIECZEŃSTWA	
1	PUNKTY PODNOSZENIA BEZ OBCIĄŻENIA
2	ZWOLNIENIE HAMULCA, BLOKADA ZABEZPIECZENIA SKRZYNI ŁADUNKOWEJ
3	ŚOI
4	OSTRZEŻENIE O WYSOKIM NAPIĘCIU
5	OSTRZEŻENIE — RYZYKO ZMIAŻDŻENIA
6	ŁADOWNOŚĆ
7	NIE WOLNO WCISKAĆ PODKŁADKI DO OTWORÓW WENTYLACYJNYCH
8	KĄT REGULACJI KIEROWNICY



OBSŁUGA MASZYNY TRUXTA

Pociągnij duży czerwony przycisk. (PRZYCISK CZUWAKA)

Ustaw kluczyk zapłonu w pozycji włączonej.

Naciśnij dźwignię czuwaka (czerwony) po prawej stronie.

Jazda do przodu — naciśnij prawą dźwignię, aby jechać do przodu.

Jazda do tyłu — naciśnij i przytrzymaj lewą dźwignię, a następnie naciśnij prawą dźwignię, aby jechać do tyłu.

ZATRZYMYWANIE MASZYNY TRUXTA

Zwolnij prawą dźwignię, aby zatrzymać maszynę. Zwolnij żółtą dźwignię czuwaka, aby włączyć hamulec postojowy.

W sytuacji awaryjnej, naciśnij duży czerwony przycisk (PRZYCISK CZUWAKA).

Jeśli maszyna nie będzie używana, wciśnij duży czerwony przycisk.

HAMULEC POSTOJOWY

Hamulec postojowy uruchamia się automatycznie, gdy dźwignia czuwaka (czerwony) jest zwolniona.

Naciśnięcie dźwigni czuwaka (czerwony) powoduje zwolnienie hamulca.

PRZEMIESZCZANIE MASZYNY TRUXTA bez NAPĘDU

Ręczne zwalnianie hamulca, gdy maszyna nie jest zasilana.

Pchnij dźwignię zwalniania hamulca do przodu oraz naciśnij i przytrzymaj dźwignię czuwaka. Można teraz przemieścić maszynę TRUXTA ręcznie.

ŁADOWANIE ELEKTRYCZNEJ MASZYNY TRUXTA

1. TRUXTA ma wbudowaną ładowarkę 24 V.
2. Ustaw przełącznik zapłonu w pozycji wyłączonej.
3. Naciśnij duży czerwony przycisk.
4. Podłącz dostarczony kabel do gniazda zasilania 110–230 V. Ładowarka jest dwunapięciowa.
5. Upewnij się, że akumulatory ładują się, sprawdzając małe okienko po prawa stronie obudowy akumulatora.
6. Standardowo kontrolka ŁADOWANIA świeci w kolorze POMARAŃCZOWYM. Po naładowaniu kolor zmienia się na ZIELONY.
7. **Maszyna wyposażona jest w inteligentną ładowarkę. Można pozostawić ją podłączoną po pełnym naładowaniu akumulatorów (zielona kontrolka) i nie spowoduje to ich uszkodzenia. W trybie czuwania (po pełnym naładowaniu akumulatorów) ładowarka używa minimum mocy, utrzymując akumulatory w stanie pełnego naładowania i wydłużając ich żywotność.**

POKRYTYE K OBSŁUZE	
	Zkontrolujcie stav akumulátoru – oranžová kontrolka signalizuje nabíjení, zelená kontrolka signalizuje nabitý akumulátor
	Tlačítko nouzového zastavení vytaženo, zapalování zapnuto
1&2	Ovládací prvky jízdy vpřed a vzad
3&4.	Zastavení a parkovací brzda
VE SVAHU	Nepoužívejte vozík TRUXTA ve svazích / na rampách s větším sklonem než 25°. Nejezděte ze svahu dolů s vozíkem směrem dopředu.
POHYB S VOZÍKEM TRUXTA	Chcete-li se rozjet jakýmkoliv směrem, stiskněte žlutou bezpečnostní rukojeť na pravé straně řídítek dolů.
	Pravou rukojetí, dolní pákou, ovládáte pohyb dopředu. Pravou a levou dolní pákou společně ovládáte pohyb dozadu.
ZASTAVENÍ / PARKOVÁNÍ	Chcete-li stroj zastavit, uvolněte bezpečnostní rukojeť. Uvolněte dolní páky pohybu vpřed / vzadu.
	V ideálním případě zaparkujte na rovné ploše.

Czyszczenie maszyny

Po użyciu maszynę należy wyczyścić, aby zapobiec gromadzeniu się stwardniałych pozostałości. Są one bardzo trudne do usunięcia. Aby je usunąć, należy użyć starej szczotki lub szczotki ręcznej oraz wody. Nie wolno myć obudowy silnika wodą pod ciśnieniem ani wodą z węża. Czyścić wyłącznie szmatką lub sprężonym powietrzem.

Smarowniczkę przegubu centralnego smarować raz w roku

Ciśnienie opon Ciśnienie opon maszyny Truxta należy regularnie sprawdzać i utrzymywać na poziomie 25 PSI (opony darniowe o niskim nacisku)



PL MASZYNA ELEKTRYCZNA TRUXTA — DIAGNOSTYKA I ROZWIĄZYWANIE PROBLEMÓW

Sterownik maszyny może wykrywać różne awarie i błędy. Informacje diagnostyczne prezentowane są jako kody błędów w formacie „Err ##”, na wyświetlaczu wskaźnika poziomu paliwa 3100R.

Tabela rozwiązywania problemów poniżej zawiera opis kodów błędów/awarii i ich możliwych przyczyn.

Po wystąpieniu błędu należy najpierw wyłączyć zapłon i nacisnąć przycisk zatrzymania awaryjnego. Następnie należy pociągnąć przycisk zatrzymania awaryjnego i włączyć zapłon, aby sprawdzić, czy awaria została usunięta.

Jest to procedura RESETOWANIA: Jeśli kod błędu będzie dalej wyświetlany po ZRESETOWANIU maszyny, należy wyłączyć zasilanie i odłączyć złącze 35-stykowe. Następnie, należy sprawdzić złącze pod kątem uszkodzeń, wyczyścić w razie potrzeby i ponownie podłączyć.

Jeśli błąd będzie wciąż wyświetlany, należy sprawdzić okablowanie i złącza maszyny pod kątem uszkodzeń i luźnych połączeń.

Po wykonaniu poniższych czynności należy skorzystać z tabeli poniżej.

Kod błędu	Opis błędu	Możliwa przyczyna / Powód błędu	Czynności	Biuletyn techniczny (patrz witryna internetowa)
1	Zabezpieczenie sprzętu	Nieprawidłowe napięcie silnika (awaria sprzętowa)	1. Zasilanie silnika nie odpowiada pozycji przepustnicy. 2. Zwarcie w silniku lub okablowaniu silnika.	
10	Przeciążenie prądowe sterownika hamulca głównego		Zwarcie lub przeciążenie sterownika; starsze sterowniki zostały przeprogramowane	
15	Brak zasilania głównego	Stycznik główny otwarty	1. Wyczyścić wyłącznik stycznikowy	TB10001
17	Główny stycznik zapieczony	Awaria stycznika głównego	1. Stycznik główny zamknięty, wymienić stycznik	
33	Błąd kontroli nadzoru KIERUNKU	Jeśli wystąpił błąd sygnału zewnętrznego, należy sprawdzić go najpierw. Jeśli nie ma problemu z sygnałem zewnętrznym, najprawdopodobniej wystąpił błąd sterownika wewnętrznego.	Sterowniki stosowane początkowo zostały przeprogramowane	
34	Awaria zasilania zewnętrznego	Napięcie za niskie	1. Sprawdzić obwód sterownika, a w szczególności okablowanie potencjometru	TB10010
36	Wspomaganie hamulca elektromagnetycznego. Otwarty obwód.	Napięcie zatrzymania ustawione na 90%	1. Sprawdzić łączniki z osłoną w układzie hamulcowym, sprawdzić pod kątem przerwania. Lub 2. Awaria hamulca silnika.	
54	Wstępne ładowanie nie powiodło się	Awaria wstępnego ładowania	1. Niski poziom napięcia akumulatora – 25 V (11/12 V) to stan prawidłowy, 22 V (9/10 V) lub niżej to stan nieprawidłowy. 2. Zwarcie na wyjściach silnika trakcyjnego.	TB10008
80	Sekwencja HPD	Awaria HPD > 10 sekund	1. Nieprawidłowa regulacja przepustnicy 2. Uszkodzony potencjometr lub mechanizm przepustnicy.	TB10004
92	Obwód silnika otwarty	Silnik trakcyjny nie podłączony.	Sterownik nie widzi silnika. Może być spowodowane zwarcie w obwodzie silnika. 1. Sprawdzić opór na przewodach silnika.	
99	Obniżenie wydajności z powodu zbyt niskiego napięcia	Zbyt niskie napięcie akumulatora.	Napięcie akumulatora < progu zbyt niskiego napięcia. 1. Nieprawidłowe połączenie akumulatora lub sterownika. 2. Sprawdzić styki akumulatora pod kątem korozji.	

Co zrobić, jeśli maszyna nie działa, a na wskaźniku poziomu paliwa nie są wyświetlane żadne błędy:

1. Sprawdź bezpiecznik 10 A na panelu sterowania. Uchwyt bezpiecznika znajduje się po prawej stronie głównego panelu sterowania. Aby wymontować, obróć w lewo.

2. Sprawdź bezpiecznik główny znajdujący się za tylną pokrywą obudowy silnika i 100 A. Otwórz tylną pokrywę przmocowaną za pomocą 2 śrub M6. Pamiętaj, aby ją odpowiednio podeprzeć. Bezpiecznik główny znajduje się po lewej stronie obudowy akumulatora.

Przed wymianą bezpiecznika 100 A upewnij się, że przewód dodatni akumulatora jest odłączony. Konserwację instalacji elektrycznej powinna wykonywać osoba wykwalifikowana.

Ładowanie akumulatora AGM

Aby maksymalnie wydłużyć żywotność akumulatora AGM, należy go odpowiednio doładowywać. Jak w przypadku wszystkich akumulatorów kwasowo-olowiowych, zarówno nadmierne, jak i niedostateczne naładowanie akumulatora AGM spowoduje skrócenie jego żywotności. Miniwywrotki Truxta są wyposażone w pokładowy prostownik SMART, który utrzymuje akumulator w stanie pełnego naładowania, nie powodując jego przeładowania.

Akumulatory AGM są uszczelnione na cały okres eksploatacji i nie wymagają uzupełniania płynów.

Zapoznaj się z następującymi instrukcjami:

Przegląd układu ładowania

- Przewód sieciowy prostownika nie powinien być przerwany ani przecięty, a gniazdo elektryczne powinno być czyste i wolne od zanieczyszczeń.
- Złącza kablowe prostownika pokładowego powinny być czyste i prawidłowo dopasowane do zacisków akumulatora, aby zapewnić prawidłowe połączenie.

Przegląd akumulatora

- Sprawdzić, czy przewody akumulatora nie są uszkodzone.
- Na złączach nie powinno być śladów korozji.
- Złącza słupkowe lub oczkowe przewodów prądu stałego są dobrze zamocowane, co zapobiega wyładowaniom łukowym.

Wskazówki dotyczące ładowania

- Całkowicie** naładować akumulatory po rozładowaniu do ¼ pojemności wskazanej na mierniku poziomu naładowania akumulatora. Przewód sieciowy prostownika pokładowego powinien być podłączony do sieci zasilającej AC. Pozostawić akumulatory do całkowitego naładowania i nie odłączać do czasu całkowitego naładowania. Po pełnym naładowaniu wbudowany prostownik SMART będzie utrzymywał stan pełnego naładowania akumulatora.
- Nie należy** ładować akumulatorów, tzn. jeśli akumulatory się rozładowały tylko do ¾ pojemności na wskaźniku akumulatora, nie ma potrzeby podłączania ładowarki do zasilania sieciowego. Zaleca się używanie wywrotki do momentu rozładowania akumulatora do ¼ pojemności na wskaźniku akumulatora, a następnie przełączenie wywrotki na pełny cykl ładowania.
- Ładować w przewiewnym miejscu, ponieważ w przypadku nadmiernego naładowania akumulatorów przez zawór nadmiarowy mogą wydobywać się gazy.
- Nigdy** nie ładować zamrożonego akumulatora.
- Idealne temperatury ładowania: od 0°C do 40°C

CZE – Prostudujte si pečlivě následující informace o bezpečnosti a porozumějte jim, zajistíte tak ochranu své vlastní bezpečnosti a také bezpečnost osob ve svém okolí. V odpovědnosti provozovatele je zajistit, aby operátor úplně rozuměl těmto bezpečnostním pokynům k obsluze zařízení. Pokud si nejste jisti o bezpečnosti a správném používání vozíků TRUXTA, informujte se u svého vedoucího pracovníka nebo u výrobce vozíků TRUXTA.

Toto zařízení je těžké a nesmí jej zvedat jediná osoba; v případě potřeby **VYHLEDEJTE POMOC** dalších osob a používejte při práci vhodná zvedací zařízení.

- Ohradte pracovní prostor a vykažte všechny nepovolané a okolostojící osoby mimo něj do bezpečné vzdálenosti.
- Operátor musí při práci s tímto zařízením vždy používat osobní ochranné pomůcky (OOP) (viz také část Ochrana zdraví a bezpečnost při práci).
- Ještě předtím, než přepnete bezpečnostní spínač tohoto stroje do polohy **ON** (Zapnuto), ujistěte se, že víte, jak jej přepnout do polohy **OFF** (Vypnuto).
- Nikdy nedemontujte ani nijak nemanipulujte s nasazenými ochrannými kryty, protože jsou na stroji pro vaši ochranu.
- Vždy zkontrolujte stav a zabezpečení ochranných krytů, a pokud jsou některé z nich poškozeny, **NEPOUŽÍVEJTE VOZÍK TRUXTA** do doby, než je příslušný ochranný kryt opraven nebo vyměněn.
- Neprovazujte stroj, pokud jste nemocní, unavení, nebo pokud jste pod vlivem alkoholu nebo omamných látek.
- Nepoužívejte vozíky TRUXTA k přepravě osob.
- Neuvolňujte brzdu náhle za jízdy dopředu s těžkým nákladem, protože stroj by se mohl převrátit dopředu.
- (Brzda vypnuta). V případě potřeby uzavřete páku plynové přípusti tak, aby rychlost pohybu vozíku ovládal motor. Vždy zajistěte, aby se stroj při jízdě dolů z kopce pohyboval směrem dozadu.

• **ŘÍZENÍ VOZÍKU TRUXTA NA SVAHU** Pokud s vozíkem Truxta jedete po svahu nahoru nebo dolů, nikdy jej neotáčejte doprava ani doleva. Vždy jezděte přímo. Při jízdě napříč svahem s vozíkem TRUXTA vždy jezděte směrem dopředu, a udržujte maximální sklon vozíku 6 stupňů (10 %).

• **OCHRANA ŽIVOTNÍHO PROSTŘEDÍ — bezpečná likvidace** Pokyny k ochraně životního prostředí. Stroj obsahuje cenné materiály. Vyřazený stroj a příslušenství předejte k likvidaci ve společnosti, která se zabývá sběrem a zpracováním druhotných surovin.

VIBRACE

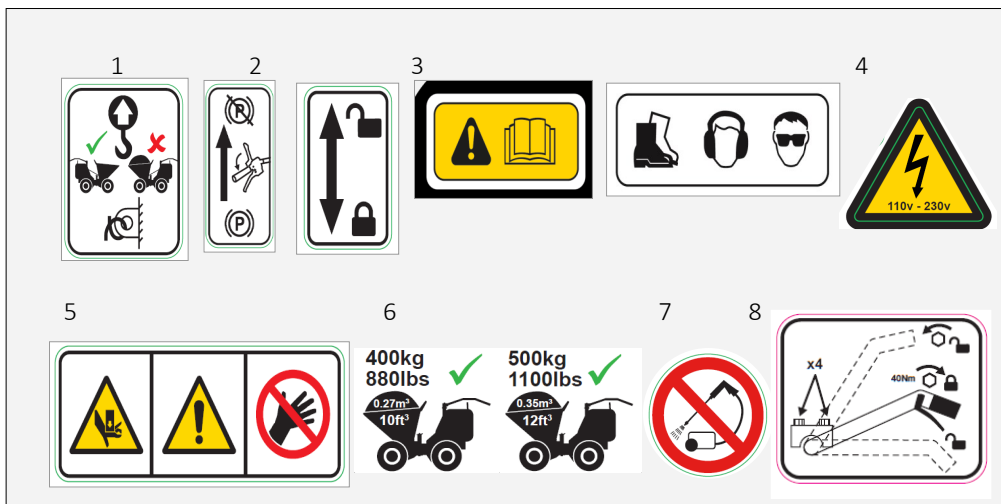
Některé vibrace způsobené provozem stroje jsou přenášeny na ruce operátora prostřednictvím řídicích pák. **NEPŘEKRAČUJTE** maximální doporučené časy používání. (Viz také část Technické údaje.)

OOP (osobní ochranné pomůcky)

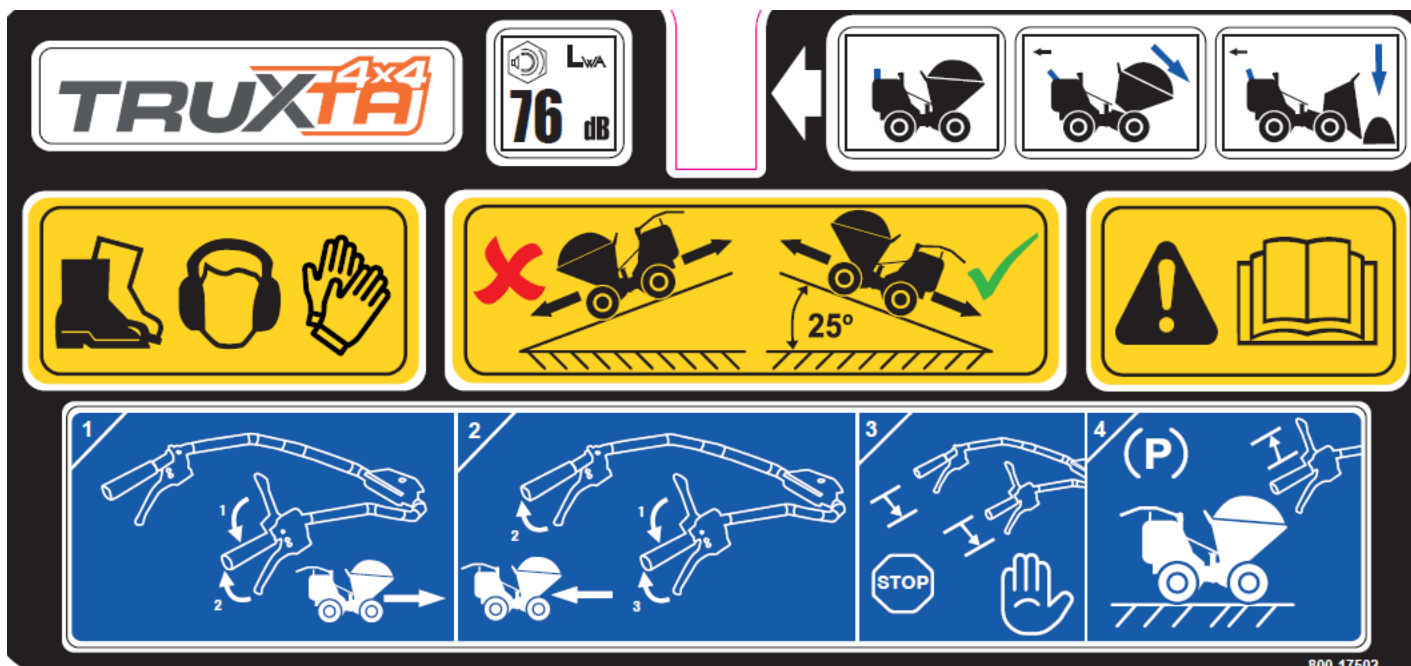
Při používání tohoto stroje musíte používat OOP (ochranné brýle, rukavice, chrániče sluchu, protiprachová maska, uzavřená obuv s ocelovou špičkou). Obuv. Používejte oděv vhodný pro prováděnou práci. Dlouhé vlasy si svažte dozadu a sejměte si veškeré šperky a ozdoby, které by mohly být zachyceny pohyblivými součástmi stroje.

Elektrický pohon

Neabíjej elektrický vozík v případě, že jsou kabel nebo konektory poškozené. Nepřipojujte ani neodpojujte stroj s vlhkými rukama; poškozené součásti systému nabíjení ihned vyměňte.



BEZPEČNOSTNÍ ŠTÍTKY	
1	MÍSTA ZVEDÁNÍ – PRÁZDNÝ STROJ
2	VYŘAZENÍ BRZDY Z FUNKCE, ZÁPADKA KORBY
3	OOP
4	VÝSTRAHA PŘED NEBEZPEČNÝM NAPĚTÍM
5	VÝSTRAHA – ZÓNA S NEBEZPEČÍM ROZDRČENÍ
6	UŽITEČNÉ ZATÍŽENÍ
7	VĚTRACÍ OTVORY NEMYJTE TLAKOVOU VODOU
8	ÚHEL ÚPRAVY ŘÍDÍTEK



OBSLUHA VOZÍKU TRUXTA

Vytáhněte velké červené tlačítko. (BEZPEČNOSTNÍ SPÍNAČ NOUZOVÉHO ZASTAVENÍ)

Zapněte klíč zapalování.

Stiskněte (červené) bezpečnostní páku na pravé straně řídicího panelu.

Jízda vpřed – stiskněte pravou páku a rozjedete se směrem vpřed.

Jízda vzad – stiskněte a podržte levou páku, pak stiskněte pravou páku a jedete se strojem dozadu.

ZASTAVENÍ VOZÍKU TRUXTA

Uvolněte pravou páku a zastavte stroj. Uvolněte červené bezpečnostní páku a aktivujte tak parkovací brzdu.

V nouzovém případě stiskněte velké červené tlačítko (bezpečnostní spínač nouzového zastavení).

Pokud stroj není používán, vždy stiskněte velké červené tlačítko.

PARKOVACÍ BRZDA

Parkovací brzda se aktivuje automaticky, když je žlutá bezpečnostní páka v horní poloze.

Brzda je připojena, dokud nestisknete (červené) bezpečnostní páku, čímž dojde k jejímu uvolnění.

POHYB S VOZÍKEM TRUXTA BEZ MOTORU Pro ruční uvolnění brzdy, když stroj nelze pohánět motorem:

Stiskněte páku brzdy směrem dopředu a podržte bezpečnostní páku v dolní poloze, vozík TRUXTA lze pak přesouvat ručně.

NABÍJENÍ ELEKTRICKÉHO VOZÍKU TRUXTA

1. Vozík TRUXTA má vestavěnou nabíječku 24 V
2. Vypněte spínač zapalování.
3. Stiskněte velké červené tlačítko.
4. Připojte dodaný kabel k napájecí zásuvce 110–230 V. Nabíječka je schopna pracovat se dvěma úrovněmi napětí,
5. Zkontrolujte, zda se akumulátory nabíjejí a to podle indikátoru v malém okénku na pravé straně akumulátorové skříňky.
6. Kontrolka NABÍJENÍ normálně svítí ORANŽOVĚ, a jakmile je akumulátor úplně nabitý, rozsvítí se ZELENEĚ.
7. **Nabíječka je automatická, je možné je ponechat připojenou k akumulátoru i poté, co je úplně nabit (svítí zelená kontrolka), aniž by došlo k jeho poškození. Nabíječka má v tomto pohotovostním režimu (po úplném nabití akumulátoru) minimální spotřebu, udržujte akumulátor na úplném nabití a prodlužuje jeho životnost.**

INSTRUKCJA OBSŁUGI	
	Sprawdzanie stanu akumulatora Kontrolka pomarańczowa — ładowanie Kontrolka zielona — naładowany
	Zatrzymanie awaryjne wyłączone, zapłon włączony
1&2	Elementy sterowania do jazdy do przodu/wstecz
3&4.	Zatrzymywanie i hamulec postojowy
NA POCHYŁOŚCIACH	Nie używaj TRUXTA na pochyłościach/pochylniach o nachyleniu większym niż 25° Nie zjeżdżaj z pochyłości przodem.
ABY JECHAĆ MASZYNĄ TRUXTA	Naciśnij żółty przycisk czuwaka po prawej stronie kierownicy, aby ruszyć.
	Naciśnij dolną dźwignię po prawej stronie, aby jechać do przodu. Naciśnij dolne dźwignie po prawej i lewej stronie, aby jechać do tyłu.
ABY ZATRZYMAĆ SIĘ / ZAPARKOWAĆ	Zwolnij przycisk czuwaka, aby zatrzymać się. Zwolnij dolne dźwignie jazdy do przodu/tyłu.
	Najlepiej zaparkuj na płaskiej powierzchni.

Čištění stroje

Po každém použití stroj vyčistěte, abyste zabránili usazování zatvrdlých nečistot. Zatvrdlé nečistoty se velmi obtížně odstraňují. K čištění použijte vhodný kartáč, případně kartáč a vodu. Nikdy skříň elektromotoru nemyjte tlakovou vodou ani vodou z hadice. Čistěte pouze hadrem a stlačeným vzduchem.

Promažte jednu maznici na středovém kloubu jednou ročně.

Tlak pneumatik Tlak pneumatik vozíku Truxta byste měli kontrolovat pravidelně a udržovat jej na hodnotě 25 PSI (vysokopřůchodné pneumatiky a pneumatiky na trávník)



CZE VOZÍK TRUXTA S ELEKTROMOTOREM – DIAGNOSTIKA A ODSTRAŇOVÁNÍ PORUCH				
Řídicí jednotka stroje detekuje širokou škálu poruch nebo chyb. Diagnostické informace je možné zobrazovat na displeji palivoměr 3100R, kde se zobrazují chybové kódy ve formátu „Err ###“.				
Tabulka odstraňování poruch níže popisuje poruchy, chybové kódy a jejich možné příčiny.				
Kdykoliv stroj vykazuje nějakou poruchu, mělo by prvním opatřením být vypnutí zapalování a stisknutí tlačítka nouzového zastavení. Pak vytáhněte tlačítko nouzového zastavení a přepněte zapalování zpět do zapnuté polohy a ověřte, zda došlo k vynulování chyby. Postup RESETOVÁNÍ: pokud chybový kód není vynulován po RESETOVÁNÍ stroje, vypněte spínač zapalování a odpojte 35kolíkový konektor. Zkontrolujte konektor, zda není nutné jej opravit nebo vyměnit, v případě potřeby vyčistěte, pak připojte zpět. Pokud je stále indikována chyba, měli byste zkontrolovat kabeláž a připojení na stroji, zda nevykazují přerušení nebo uvolnění spojů.				
Tabulka níže slouží jako reference k provádění kontrol uvedených výše.				

Chybový kód	Popis chyby	Možná příčina / důvod chyby	Body kontroly	Technický zpravodaj (viz webové stránky)
1	HW Funkce bezpečná i při poruše	Chybné napětí motoru (porucha hardwaru)	1. Napětí motoru neodpovídá hodnotě požadované nastavením páky plynové přípusti. 2. Zkrat v motoru nebo kabeláže motoru.	
10	Nadproud ovladače hlavní brzdy		Zkratovaný obvod nebo přetížený ovladač regulátoru; dřívější regulátory byly přeprogramovány	
15	Pokles hlavního proudu	Selhalo rozpojení hlavního stykače.	1. Vyčistěte spínač stykače.	TB10001
17	Hlavní stykač má „svařené“ kontakty	Porucha hlavního stykače	1. Hlavní stykač selhal v sepnuté poloze, vyměňte stykač.	
33	Porucha řídicí jednotky ukazatelů směru	Pokud je porucha na vnějším ukazateli směru, nejprve zkontrolujte ukazatel. Pokud vnější ukazatel směr nevykazuje žádnou poruchu, je porucha pravděpodobně ve vnitřní řídicí jednotce.	Ranné verze řídicích jednotek byly přeprogramovány	
34	Porucha vnějšího napájení	Podpětí	1. Zkontrolujte kabeláž řídicího obvodu, obzvláště kabeláž potenciometru.	TB10010
36	Buzení brzdy EM Přerušený kolektor	Napětí výdrže je nastaveno na 90 %	1. Zkontrolujte konektory brzdy, zkontrolujte propojení. Nebo: 2. Brzda motoru vykazuje poruchu.	
54	Předběžné nabíjení nepracuje.	Porucha předběžného nabíjení.	1. Nízké napětí akumulátoru – 25 V (11/12 V) znamená dobrý stav; 22 V (9/10 V) nebo nižší je špatný stav akumulátoru. 2. Zkrat na výstupech trakčního motoru.	TB10008
80	Sekvence HPD	Porucha HPD > 10 sekund	1. Chybně nastavená plynová přípust 2. Vadný potenciometr plynové přípusti nebo mechanismus plynové přípusti.	TB10004
92	Přerušení v motoru	Trakční motor není připojen.	Řídicí jednotka nemá kontakt s motorem. Může se jednat o zkrat v motoru. 1. Zkontrolujte odpor mezi vodiči motoru.	
99	Odpojení při podpětí	Napětí akumulátoru je příliš nízké.	Napětí akumulátoru < prahová hodnota podpětí. 1. Chybně připojené akumulátoru nebo řídicí jednotky. 2. Zkontrolujte, zda póly akumulátoru nevykazují korozi.	

Rychlá kontrola v případě, že displej palivoměru nesignalizuje žádné chyby, nebo stroj nepracuje:

1. Zkontrolujte pojistku 10 A na ovládacím panelu. Držák pojistky je umístěn na pravé straně hlavního ovládacího panelu; otočením proti směru hodinových ručiček držák pojistky uvolníte.

2. Zkontrolujte hlavní pojistku umístěnou za zadním krytem skříně motoru a 100 A. Otevřeno zadní kryt, který je upevněn pomocí 2 šroubů M6 a zajistěte, aby byl kryt během postupu přidržován. Hlavní pojistka je umístěna na levé straně akumulátorové skříně.

Při výměně pojistek 100 A, aby byl úplně odpojen kabel kladného pólu akumulátoru. Údržbu elektrického systému by měla provádět pouze kvalifikovaná osoba.

Nabíjení baterie AGM

Pro maximalizaci životnosti vaší baterie AGM je důležité, aby byla správně nabitá. Stejně jako u všech olověných baterií způsobí nadměrné i nedostatečné nabití baterie AGM zkrácení životnosti. Mini dumpery Truxta jsou vybaveny integrovanou nabíječkou SMART, která udržuje stav nabití baterie, aniž by došlo k jejímu přebití. Baterie AGM jsou uzavřené v jednotkách určených k provozu po celou dobu životnosti a nevyžadují doplňování kapaliny.

Přečtěte si následující pokyny:

Kontrola nabíjecího systému

- Je nutné, aby byl síťový (AC) kabel nabíječky být neporušený a nepoškozený a zásuvka pro zapojení do zdi byla čistá a bez cizích předmětů.
- Je nutné, aby kabelové konektory od palubní nabíječky byly čisté a správně spárované s koncovými svorkami baterie pro zajištění bezchybného připojení.

Kontrola baterie

- Zkontrolujte, zda nejsou poškozené kabely baterie.
- Konektory nesmí být zkorodované.
- Stejněsměrné konektory v podobě kolíků či oka je nutno pevně dotáhnout, aby nedocházelo k jiskření v oblouku.

Pokyny k nabíjení

Baterie **zcela** nabijte poté, co byly vybité na 1/4 maximální hodnoty udávané na měřidle baterie. Síťovou šňůru palubní nabíječky je nutné zapojit do síťového napájecího zdroje. Nechte baterie úplně nabít a neodpojujte je, dokud nebudou zcela nabité. Po úplném nabití bude palubní nabíječka baterií SMART udržovat baterii ve zcela nabitém stavu.

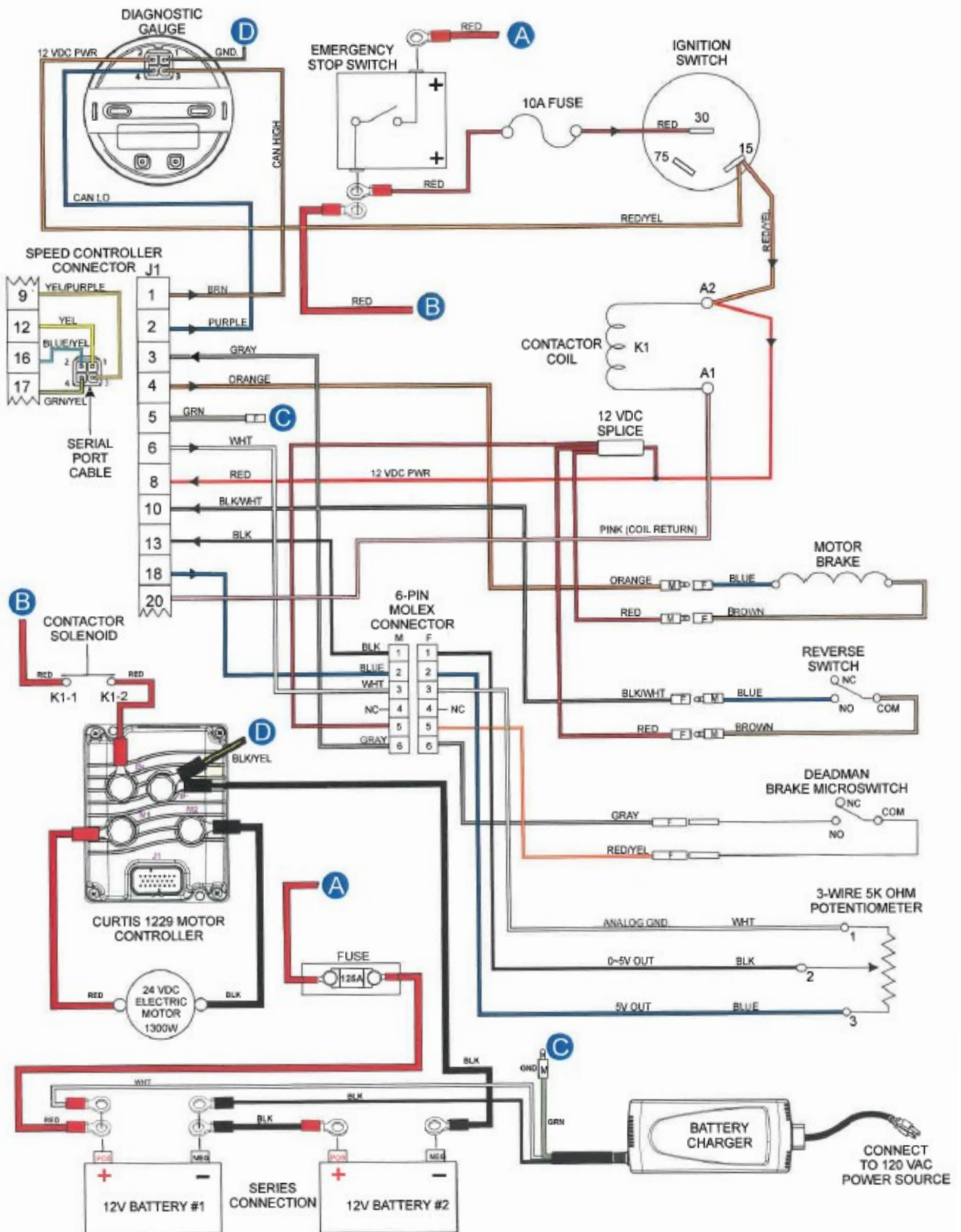
Nevyužívejte každou příležitost k nabíjení baterií, tj. pokud budou baterie vybity pouze na 3/4 plné kapacity podle měřidla baterie, není zapotřebí připojovat nabíječku k síťovému zdroji. Doporučuje se používat dumper až do vybití baterií na 1/4 plné kapacity podle měřidla baterie, pak nechat dumper plně nabít.

Nabíjení provádějte ve větraných prostorách, protože pojistný ventil může uvolňovat plyny, pokud dojde k přebití baterií.

Nikdy nenabíjete zmrzlou baterii.

Ideální teploty nabíjení: (0 °C až 40 °C) 32 °F až 104 °F

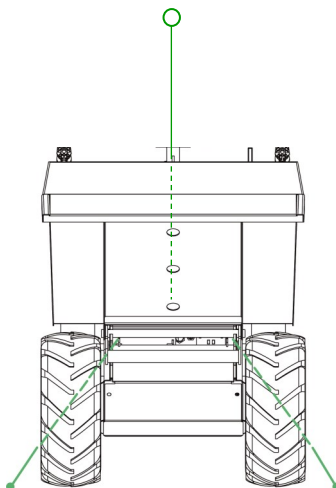
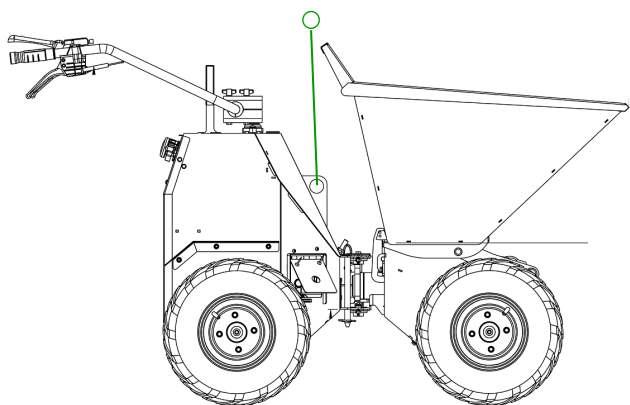
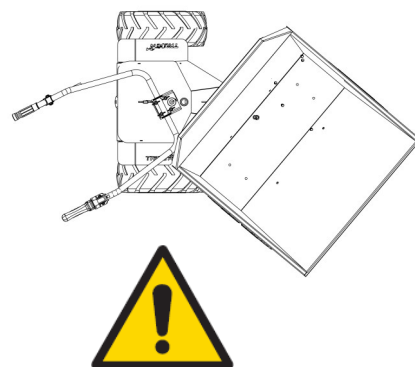
ELECTRIC TRUXTA - WIRING DIAGRAM—DIAGRAMME ÉLECTRIQUE—BEDRADINGSSCHEME —SCHALTPLAN
 DIAGRAMA DE CABLEADO— SCHEMA ELETRICO— SCHEMAT ELEKTRYCZNY — — SCHÉMA ELEKTRICKÉHO ZAPOJENÍ



LIFTING PLAN / PLAN DE LEVAGE
 HIJSPLAN / HEBEPLAN
 PIANO DI SOLLEVAMENTO
 PLAN DE ELEVACIÓN /
 PLAN PODNOSZENIA / PLÁN ZDVIHÁNÍ

SECURING FOR TRANSPORT / FIXATION POUR LE TRANSPORT
 VASTZETTEN VOOR TRANSPORT / SICHERUNG FÜR DEN TRANSPORT
 PROTEZIONE PER IL TRASPORTO / FIJACIÓN PARA EL TRANSPORTE
 ZABEZPIECZENIE DO TRANSPORTU / ZABEZPEČENÍ PRO PŘEPRÁVU

LIFTING PLAN
PLAN DE LEVAGE
HIJSPLAN
HEBEPLAN
PIANO DI SOLLEVAMENTO
PLAN DE ELEVACIÓN
PLAN PODNOSZENIA
PLÁN ZDVIHÁNÍ



BEWARE OF ROTATING WHEN LIFTING -
 Before lifting, secure both front and rear chassis to stop rotation.

ATTENTION À LA ROTATION PENDANT LE LEVAGE -
 Avant le levage, fixez les châssis avant et arrière pour arrêter la rotation.

PAS OP VOOR RONDDRAAIEN TIJDENS HIJSEN
 Zet voor het optillen zowel het voor- als het achterchassis vast om het draaien te stoppen.

VORSICHT VOR ROTATION BEIM HEBEN -
 Sichern Sie vor dem Anheben sowohl das vordere als auch das hintere Chassis, um die Drehung zu stoppen.

FARE ATTENZIONE ALLA ROTAZIONE DURANTE IL SOLLEVAMENTO -
 Prima di sollevare, fissare sia il telaio anteriore che quello posteriore per arrestare la rotazione

CUIDADO CON LA ROTACIÓN AL LEVANTAR
 Antes de levantar, asegure el chasis delantero y trasero para detener la rotación

UWAŻAĆ NA OBRACANIE SIĘ PODCZAS PODNOSZENIA -
 Przed podniesieniem zabezpieczyć przednią i tylną podwozie, aby zatrzymać obrót.

PŘI ZDVIHÁNÍ DÁVEJTE POZOR NA OTÁČENÍ -
 Před zvednutím zajistěte přední i zadní podvozek, aby se zastavila rotace.

SECURING FOR TRANSPORT - Before transporting, secure both front and rear chassis together

FIXATION POUR LE TRANSPORT - Avant le transport, fixez les châssis avant et arrière ensemble

VASTZETTEN VOOR TRANSPORT - Zet voor het transport zowel het voor- als het achterchassis aan elkaar vast

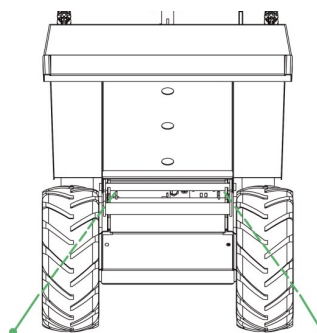
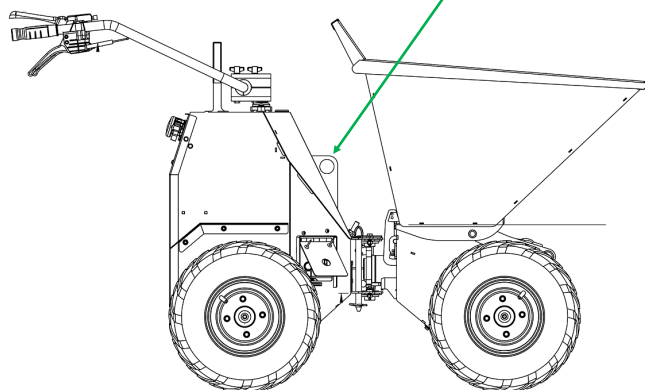
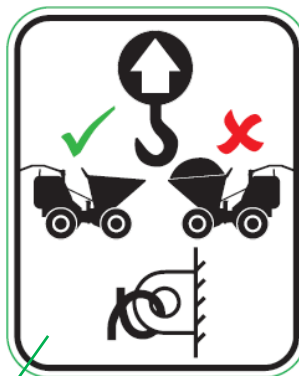
SICHERUNG FÜR DEN TRANSPORT - Sichern Sie vor dem Transport das vordere und das hintere Chassis miteinander

PROTEZIONE PER IL TRASPORTO - Prima del trasporto, fissare insieme il telaio anteriore e posteriore

FIJACIÓN PARA EL TRANSPORTE - Antes de transportar, asegure el chasis delantero y trasero juntos

ZABEZPIECZENIE DO TRANSPORTU - Před přepravou zajistěte přední i zadní podvozek společně

ZABEZPEČENÍ PRO PŘEPRÁVU - Před transportem zabezpečte přední i tylné podvozie razem



GB GUARANTEE AND WARRANTY CARD
NL GARANTIE

<p>GB Your new TRUXTA is warranted to the original purchaser for a period of one-year (12 months) from the original date of purchase. The TRUXTA warranty is against defects in design, materials and workmanship.</p> <p>The following are not covered under the TRUXTA warranty:</p> <ol style="list-style-type: none"> 1. Damage caused by abuse, misuse, dropping or other similar damage caused by or as a result of failure to follow assembly, operation or user maintenance instructions. 2. Alterations, additions or repairs carried out by persons other than Tufftruk or their recognised agents. 3. Transportation or shipment costs to and from TRUXTA or their recognised agents, for repair or assessment against a warranty claim, on any machine. 4. Materials and /or labour costs to renew repair or replace components due to fair wear and tear are not covered by warranty. <p>TRUXTA and/or their recognised agents, directors, employees or insurers will not be held liable for consequential or other damages, losses or expenses in connection with or by reason of or the inability to use the machine for any purpose.</p> <p>Warranty Claims All warranty claims should firstly be directed to the point of purchase: your TRUXTA reseller / distributor. Keep a record of the warranty form for your records</p> <p>Any warranty issues please do contact your place of purchase.</p> <p>For warranty claims: Tel +44 (0) 1298 84687 or Email; sales@tufftruk.co.uk</p> <p>For your records, please complete this warranty registration form</p> <p>Keep a record of the warranty form for your records</p>	<p>To Register your Warranty please complete the warranty form and post to Tufftruk Limited, Unit 5, Prince Street Business Park, Prince Street, Leek, Staffordshire ST13 6DB</p>
	<p>Alternatively visit the website www.truxta.com/service and register warranty online.</p>
	<p>Alternatively email the completed warranty form sales@tufftruk.co.uk</p>
	<p>WARA NTY REGISTRATION FORM</p>
	<p>DATE OF PURCHASE:</p>
	<p>PLACE OF PURCHASE/ COMPANY:</p>
	<p>CUSTOMER NAME:</p>
	<p>ADDRESS:</p>
<p>MACHINE MODEL NO:</p>	
<p>SERIAL NO OF MACHINE:</p>	
<p>SPARE PARTS details can be found on Truxta website www.truxta.com</p> <p>Once you have the part no. and description of required item please contact your TRUXTA retailer of Tufftruk direct to sales@tufftruk.co.uk</p>	

<p>Details van de ONDERDELEN kunt u terugvinden op de Truxta website www.truxta.com</p> <p>Zodra u het onderdeelnummer en de beschrijving van het onderdeel hebt, kunt u een TRUXTA-verdeler contacteren of u direct aan Tufftruk richten via sales@tufftruk.co.uk.</p>	
<p>NL De eerste aankoper krijgt een garantie van een jaar (12 maanden) op de TRUXTA vanaf de eerste aankoopdatum.</p> <p>De TRUXTA-garantie geldt voor ontwerp-, materiaal- en constructiefouten.</p> <p>De TRUXTA-garantie dekt niet:</p> <p>Schade door misbruik, verkeerd gebruik, laten vallen of andere gelijkaardige schade door het niet naleven van montage-, bedienings- en onderhoudsinstructies.</p> <p>Wijzigingen, toevoegingen of herstellingen die niet door Tufftruk of diens erkende agenten werden uitgevoerd.</p> <p>Transportkosten van en naar TRUXTA of diens erkende agenten voor herstelling in garantie of garantie-aanvraag.</p> <p>Materiaal- en/of arbeidskosten om componenten te vervangen of herstellen wegens normale slijtage.</p> <p>TRUXTA en/of diens erkende agenten, directeurs, werknemers en verzekeraars kunnen niet aansprakelijk worden gesteld voor gevolg- of andere schade, verlies of kosten wegens ongewilde stilstand van de machine om welke reden dan ook.</p> <p>Garantieclaims Garantieclaims moeten eerst aan het verkooppunt worden gericht: uw TRUXTA verkoper / dealer.</p> <p>Bewaar het garantieformulier voor uw administratie.</p> <p>Voor garantieclaims: Tel 01298 84687 of e-mail: sales@tufftruk.co.uk</p>	<p>Any warranty issues please do contact your place of purchase.</p> <p>To Register your Warranty please complete the warranty form and post to Tufftruk Limited, Unit 5, Prince Street Business Park, Prince Street, Leek, Staffordshire ST13 6DB</p> <p>Alternatively visit the website www.truxta.com/service and register warranty online</p> <p>Alternatively scan / photocopy and email the completed warranty form to sales@tufftruk.co.uk</p> <p>Also for your records, please complete this warranty registration in operator manual.</p>
	<p>DATE OF PURCHASE</p>
	<p>PLACE OF PURCHASE/ COMPANY</p>
	<p>CUSTOMER NAME</p>
	<p>ADDRESS</p>
	<p>MACHINE MODEL NO</p>
	<p>SERIAL NO OF MACHINE</p>

<p>FR L'acheteur original d'une nouvelle TRUXTA peut invoquer une garantie d'un an (12 mois) à partir de la date de l'achat original.. La garantie TRUXTA vaut pour les défauts de conception, de matériaux et de fabrication.</p> <p>Les éléments suivants ne sont pas couverts par la garantie TRUXTA :</p> <p>Les dommages causés par l'abus, la mauvaise utilisation, les chutes ou d'autres dommages similaires causés par ou résultant du non-respect des instructions d'assemblage, d'utilisation ou d'entretien par l'utilisateur.</p> <p>Les altérations, ajouts ou réparations exécutés par des personnes n'appartenant pas à Tufftruk ou ses agents reconnus.</p> <p>Les frais de transport ou d'expédition vers ou à partir de TRUXTA ou ses agents reconnus, pour une réparation ou une évaluation dans le cadre d'une demande de garantie, pour toute machine.</p> <p>Les matériaux et/ou les frais de main-d'œuvre pour renouveler, réparer ou remplacer en raison d'usure normale.</p> <p>TRUXTA et/ou ses agents reconnus, directeurs, travailleurs ou assureurs ne sont pas responsables de dommages indirects ou autres, de pertes ou de dépenses en relation avec ou en raison de l'impossibilité d'utiliser la machine à quelle fin que ce soit.</p> <p>Demande de garantie Toutes les demandes de garantie doivent tout d'abord être adressées au point de vente : votre revendeur/distributeur TRUXTA. Conservez une copie de la garantie dans vos archives.</p> <p>Pour les demandes de garantie : Tél. +44 1298 84687ou courriel : sales@tufftruk.co.uk</p> <p>Alle Garantieansprüche müssen zuerst an den Händler bzw. Vertriebspartner gerichtet werden, bei dem Sie Ihren TRUXTA gekauft haben.</p> <p>Bewahren Sie eine Kopie des Garantiefomulars in Ihren Unterlagen auf.</p>	<p>Pour tout problème de garantie, veuillez vous adresser à votre point de vente. Afin d'enregistrer votre garantie, veuillez compléter le formulaire de garantie et le renvoyer à TUFFTRUK LTD</p> <p>Tufftruk Limited, Unit 5, Prince Street Business Park, Prince Street, Leek, Staffordshire ST13 6DB Tél. +44 (0) 1298 84687 sales@tufftruk.co.uk</p> <p>Ou visitez le site web www.truxta.com/service pour enregistrer la garantie en ligne. Ou vous pouvez également scanner / une photocopie du formulaire de garantie complété par courriel à l'adresse sales@tufftruk.co.uk. Pour vos archives, veuillez compléter l' enregistrement de garantie dans le mode d'emploi.</p>
	<p>Alternatively visit the website</p> <p>www.truxta.com/service and register warranty online.</p>
	<p>Alternatively email the completed warranty form sales@tufftruk.co.uk</p>
	<p>DATE D'ACQUISITION</p>
	<p>LIEU/SOCIÉTÉ D'ACQUISITION</p>
	<p>NOM DU CLIENT</p>
	<p>ADRESSE</p>
<p>NUMÉRO DU MODÈLE DE LA MACHINE</p>	
<p>NUMÉRO DE SÉRIE DE LA MACHINE</p>	
<p>Les détails sur les PIÈCES DÉTACHÉES peuvent être retrouvés sur le site web de Truxta www.truxta.com</p> <p>Dès que vous aviez la référence et description de la pièce, veuillez contacter votre distributeur TRUXTA ou directement Tufftruk à sales@tufftruk.co.uk</p>	

<p>Informationen zu ERSATZTEILEN finden Sie auf der Website von TRUXTA unter www.truxta.com</p> <p>Nachdem Sie die Teilenummer und Beschreibung der gewünschten Komponente ausfindig gemacht haben, wenden Sie sich bitte an Ihre TRUXTA-Händler oder direkt an Tufftruk unter sales@tufftruk.co.uk Für Garantieansprüche: Tel.: +44 (0) 1298 84687 oder E-Mail sales@tufftruk.co.uk</p>
--

<p>DE Der Originalkäufer erhält eine Garantie auf den neuen TRUXTA über einen Zeitraum von einem Jahr (12 Monaten) ab dem Originalkaufdatum.</p> <p>Die TRUXTA-Garantie bezieht sich auf Fertigungs- und Konstruktionsmängel oder Materialfehler.</p> <p>Folgendes fällt nicht unter die TRUXTA-Garantie:</p> <ol style="list-style-type: none"> Beschädigungen durch Fehlanwendung, Fehlbedienung, Fallenlassen oder andere ähnliche Schäden durch ein oder als Folge eines Versäumnis(ses), die Anweisungen für Montage, Bedienung oder Wartung durch den Anwender zu befolgen. Änderungen, Ergänzungen oder Reparaturen, die von anderen Personen als Mitarbeitern von Tufftruk oder den anerkannten Vertretern des Unternehmens durchgeführt werden. Transport- oder Versandkosten an oder von TRUXTA oder den anerkannten Vertretern des Unternehmens zur Reparatur oder Beurteilung aufgrund eines Garantieanspruchs für beliebige Maschinen. Material- und/oder Arbeitskosten für Erneuerung, aufgrund von normalem Verschleiß. <p>TRUXTA und/oder seine anerkannten Vertreter, Direktoren, Mitarbeiter oder Versicherer haften nicht für mittelbare oder andere Schäden, Verluste oder Ausgaben im Zusammenhang mit oder aufgrund der Unfähigkeit, die Maschine für einen beliebigen Zweck zu benutzen.</p>	<p>Bei Problemen mit der Garantie wenden Sie sich bitte an den Händler, bei dem Sie die Maschine gekauft haben. Zur Registrierung Ihrer Garantie füllen Sie bitte das Garantiefomular aus und schicken es an:</p> <p>Tufftruk Limited Unit 5, Prince Street Business Park, Prince Street, Leek, Staffordshire ST13 6DB, Großbritannien Tel.: 44 (0) 1298 84687 sales@tufftruk.co.uk</p> <p>Alternativ besuchen Sie bitte die Website www.truxta.com/service und nehmen die Garantierregistrierung online vor.</p> <p>Alternativ können Sie das ausgefüllte Garantiefomular scannen bzw. fotografieren und per E-Mail an sales@tufftruk.co.uk schicken.</p> <p>Füllen Sie diese Garantierregistrierung im Bedienungshandbuch bitte für Ihre Unterlagen aus.</p>
	<p>DATUM DES KAUFES</p>
	<p>GEKAUFT BEI / UNTERNEHMEN</p>
	<p>NAME DES KUNDEN</p>
	<p>ANSCHRIFT</p>
	<p>MASCHINEN-MODELLNR.</p>
	<p>SERIENNR. DER MASCHINE</p>

IT FORMODULO DI REGISTRAZIONE DELLA GARANZIA

IT La nuova macchina TRUXTA è garantita all'acquirente originale per un periodo di un anno (12 mesi) dalla data di acquisto originale.

La garanzia TRUXTA è contro difetti di progettazione, materiali e lavorazione.

Non sono coperti dalla garanzia TRUXTA:

1. Danni causati da abuso, uso improprio, caduta o altri danni simili causati da o in conseguenza della mancata osservanza delle istruzioni di montaggio, funzionamento o manutenzione dell'utente.
2. Modifiche, aggiunte o riparazioni eseguite da persone diverse da Tufftruk o dai loro agenti riconosciuti.
3. I costi di trasporto o spedizione da e verso TRUXTA o i loro agenti riconosciuti, per riparazione o valutazione a fronte di un reclamo in garanzia, su qualsiasi macchina.
4. I materiali e/o i costi di manodopera per rinnovare, riparare o sostituire dei componenti a causa di usura ragionevole.

TRUXTA e/o i suoi agenti riconosciuti, direttori, dipendenti o assicuratori non saranno ritenuti responsabili per danni consequenziali o di altro tipo, perdite o spese connesse o in ragione o impossibilità di utilizzare la macchina per qualsiasi scopo

Particolari sui RICAMBI si possono trovare nel sito Web di Truxta www.truxta.com
Quando si ha il codice e la descrizione dell'articolo richiesto, contattare il rivenditore TRUXTA di Tufftruk direttamente all'indirizzo sales@tufftruk.co.uk

Per eventuali problemi di garanzia, contattare il luogo di acquisto.

Per registrare la garanzia, compilare il modulo di garanzia e inviarlo a Tufftruk Limited Unit 5, Prince Street Business Park, Prince Street, Leek, Staffordshire ST13 6DB Tel. + 44 (0) 1298 84687 sales@tufftruk.co.uk

In alternativa, visitare il sito Web www.truxta.com/service e registrare la garanzia online

In alternativa, scansionare/fotocopiare e inviare il modulo di garanzia compilato a sales@tufftruk.co.uk

Per riferimenti futuri, si prega di annotare la registrazione della presente garanzia nel manuale dell'operatore.

FORMULÁŘ REGISTRACE ZÁRUKY

DATA DI ACQUISTO

LUOGO DI ACQUISTO/AZIENDA

NOME DEL CLIENTE

INDIRIZZO

N. MODELLO MACCHINA

N. DI SERIE MACCHINA

Tutti i reclami in garanzia devono in primo luogo essere indirizzati al punto di acquisto, ovvero al proprio rivenditore/distributore TRUXTA

Conservare una copia del modulo di garanzia per il proprio archivio

Contatti per i reclami in garanzia: Tel. +44 (0) 1298 84687o E-mail; sales@tufftruk.co.uk

Todas las reclamaciones de garantía deberán dirigirse en primer lugar al punto de compra: su vendedor/distribuidor TRUXTA

Mantenga un registro del formulario de garantía para sus registros

ES Su nueva TRUXTA dispone de garantía para el comprador original durante un período de un año (12 meses) a partir de la fecha de compra original.

La garantía TRUXTA abarca los defectos de diseño, materiales y mano de obra.

Lo siguiente no queda cubierto por la garantía TRUXTA:

1. Daños causados por uso indebido, mal uso, caídas u otros daños similares causados por o como resultado de no seguir las instrucciones de montaje, funcionamiento o mantenimiento por parte del usuario.
2. Alteraciones, modificaciones o reparaciones llevadas a cabo por personas sin relación con Tufftruk o con sus agentes reconocidos.
3. Los costes de transporte o envío a y desde TRUXTA o de sus agentes reconocidos, para reparación o evaluación ante fallos de garantía, para cualquier máquina.
4. Costes de materiales y/o mano de obra para renovar, reparar o sustituir componentes debido a desgaste y rotura por uso.

TRUXTA y/o sus agentes reconocidos, directores, empleados o aseguradores no tendrán responsabilidad alguna por daños consecuenciales u otros daños, pérdidas o gastos en conexión con, o por motivo de, o por la incapacidad de usar la máquina para cualquier propósito

Para cualquier tema relacionado con la garantía, contacte con el lugar de compra del producto.

Tufftruk Limited,
Unit 5, Prince Street Business Park, Prince Street,
Leek, Staffordshire ST13 6DB
Ventas@tufftruk.co.uk

Puede visitar también el sitio web www.truxta.com/service y registrar la garantía online

Como alternativa, escanee/fotocopie y envíe un correo electrónico con el formulario de garantía cumplimentado a sales@tufftruk.co.uk

También para sus registros, cumplimente este registro de garantía en el manual del operador.

RECLAMACIONES DE GARANTÍA

FECHA DE COMPRA

LUGAR DE COMPRA/EMPRESA

NOMBRE DEL CLIENTE

DIRECCIÓN

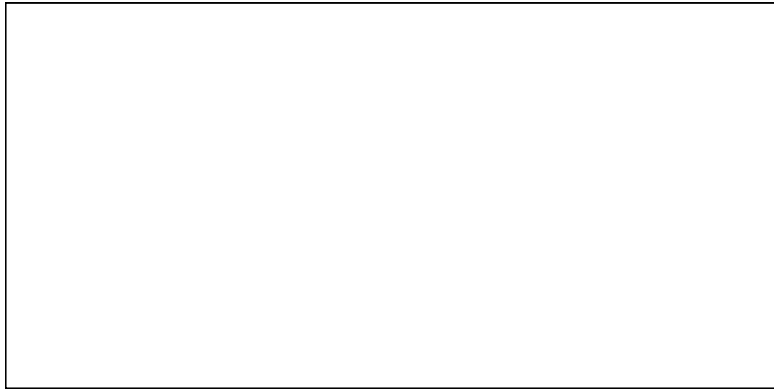
N.º DE MODELO DE MÁQUINA

N.º DE SERIE DE LA MÁQUINA

<p>PL Maszyna TRUXTA jest objęta gwarancją wystawioną na pierwszego nabywcę, obowiązującą przez okres jednego roku (12 miesięcy) od daty zakupu. Gwarancja TRUXTA obejmuje wady konstrukcyjne, materiałowe i wykonania. Gwarancja TRUXTA nie obejmuje:</p> <ol style="list-style-type: none"> 1. Uszkodzeń spowodowanych nieprawidłowym lub niewłaściwym użytkowaniem, upadkiem oraz innych podobnych uszkodzeń spowodowanych nieprzestrzeganiem instrukcji montażu, obsługi i konserwacji. 2. Modyfikacji, dodatków i napraw wykonanych przez osoby inne niż pracownicy Tufftruk lub upoważnieni przedstawiciele. 3. Kosztów transportu i wysyłki do i z firmy TRUXTA lub upoważnionych przedstawicielstw, w celu naprawy oraz oceny roszczenia gwarancyjnego dowolnej maszyny. 4. Kosztów materiałów i pracy związanych z odnowieniem, naprawą lub które uległy normalnemu zużyciu. 	<p>W sprawach związanych z gwarancją należy kontaktować się z miejscem zakupu. Aby zarejestrować gwarancję, należy wypełnić formularz gwarancji i wysłać go na adres: Tufftruk Limited Unit 5, Prince Street Business Park, Prince Street, Leek, Staffordshire ST13 6DB Tel.: + 44 (0) 1298 84687 sales@tufftruk.co.uk Można też przejść na stronę www.truxta.com/service i zarejestrować gwarancję online. Można też zeskanować formularz gwarancji i przesłać go na adres sales@tufftruk.co.uk. Aby zachować własną kopię, można wypełnić formularz rejestracji gwarancji w podręczniku obsługi.</p>
	<p>FORMULARZ REJESTRACJI GWARANCJI</p>
	<p>DATA ZAKUPU</p>
	<p>MIEJSCE ZAKUPU / FIRMA</p>
	<p>NAZWA KLIENTA</p>
	<p>ADRES</p>
	<p>NR MODELU MASZYN</p>
<p>Firma TRUXTA lub jej upoważnienie przedstawiciele, dyrektorzy, pracownicy oraz ubezpieczyciele nie ponoszą odpowiedzialności za szkody wtórne i inne, straty oraz wydatki powiązane, spowodowane brakiem możliwości używania maszyny w dowolnym celu lub wynikające z takiego braku.</p> <p>Roszczenia gwarancyjne Wszystkie roszczenia z tytułu gwarancji należy najpierw kierować do miejsca zakupu: sprzedawcy/dystrybutora TRUXTA. Formularz gwarancji należy zachować. Roszczenia gwarancyjne: tel. +44 (0) 1298 84687 lub e-mail: sales@tufftruk.co.uk</p>	<p>NUMER SERYJNY URZĄDZENIA</p>

Szczegółowe informacje na temat CZĘŚCI ZAMIENNYCH dostępne są w witrynie Truxta www.truxta.com
Po wyszukaniu nr części i opisu należy skontaktować się ze sprzedawcą TRUXTA lub bezpośrednio z firmą Tufftruk pisząc na adres sales@tufftruk.co.uk.

<p>Podrobnosti o NÁHRADNÍCH SOUČÁSTECH naleznete na webových stránkách výrobce Truxta: www.truxta.com Jakmile máte k dispozici číslo součásti a její popis, kontaktujte prodejce strojů TRUXTA, nebo přímo společnost Tufftruk na e-mailové adrese sales@tufftruk.co.uk.</p>	
<p>CZE Na váš nový stroj TRUXTA je poskytována záruka původnímu kupujícímu po dobu jednoho roku (12 měsíců) od původního data nákupu. Záruka TRUXTA je proti vadám konstrukce, materiálů a dílenskému zpracování. Následující případy nejsou kryty zárukou TRUXTA:</p> <ol style="list-style-type: none"> 1. Poškození způsobená zneužitím, chybným použitím, pádem nebo jiným podobným způsobem, nebo poškození vzniklá v důsledku nedodržení pokynů pro montáž, obsluhu nebo údržbu. 2. Změny, doplnění nebo opravy provedené jinými osobami, než jsou zaměstnanci společnosti Tufftruk a jí uznávaní zástupci. 3. Náklady na dopravu nebo přepravu k výrobcí nebo autorizovanému zástupci k opravě nebo vyhodnocení záruční reklamace u jakéhokoliv stroje. 4. Materiály a/nebo náklady na práci nutné k opravě nebo výměně následující které běžně podléhají opotřebování. 	<p>S jakýmkoliv problémem týkající se záruky se obraťte na prodejce, u kterého jste si stroj zakoupili. Pro registraci záruky nejprve vyplňte záruční formulář a zašlete jej: Tufftruk Limited Unit 5, Prince Street Business Park, Prince Street, Leek, Staffordshire ST13 6DB Tel.: +44 (0) 1298 84687 sales@tufftruk.co.uk Případně navštivte webové stránky www.truxta.com/service a záruku si zaregistrujte online. Alternativně můžete naskenovat / okopírovat a e-mailem zaslat celý formulář záruky na e-mailovou adresu sales@tufftruk.co.uk. Pro své vlastní záznamy vyplňte tuto registraci záruky v uživatelské příručce.</p>
	<p>FORMULÁŘ REGISTRACE ZÁRUKY</p>
	<p>DATUM KOUPE</p>
	<p>MÍSTO NÁKUPU / SPOLEČNOST</p>
	<p>JMÉNO ZÁKAZNÍKA</p>
	<p>ADRESA</p>
	<p>MODEL STROJE Č.</p>
<p>Výrobce strojů TRUXTA a nebo jeho autorizovaní zástupci, ředitelé, zaměstnanci nebo pojistitelé nebudou odpovědní za následné nebo jiné škody, ztráty nebo výdaje vzniklé ve spojení s nebo v důsledku nemožnosti používat stroj pro jakýkoliv účel.</p> <p>Záruční reklamace Veškeré záruční reklamace musí být nejprve předány v místě nákupu: váš prodejce / distributor TRUXTA Formulář reklamace si uložte pro své vlastní záznamy. Záruční reklamace: Tel.: +44 (0) 1298 84687, nebo e-mail: sales@tufftruk.co.uk</p>	<p>SÉRIOVÉ ČÍSLO STROJE</p>



Tufftruk Limited
Unit 5, Prince Street Business Park,
Prince Street, Leek,
Staffordshire ST13 6DB
UNITED KINGDOM

Tel +44 (0) 1298 84687
sales@tufftruk.co.uk