

## [RO] DECLARAȚIE DE CONFORMITATE CE

Subsemnatul adevăresc prin prezenta că utilajul de transport uzinal cu motor, descris individual, corespunde directivelor europene 2006/42/CE (Directiva privind mașinile) inclusiv modificărilor lor, precum și actului legislativ corespunzător pentru transpunerea directivelor în dreptul național. Semnatarii sunt împuterniciți individual să redacteze documentația tehnică.

## [RU] Декларация соответствия стандартам ЕС

Настоящим лица, подписавшие документ, удостоверяют, что напольное подъемно-транспортное средство с силовым приводом в указанной спецификации соответствует Европейским директивам 2006/42/EG (Директива по машинам), включая изменения в них, а также соответствующему правовому документу по трансформации директив в национальный документ. Каждое по отдельности лицо, подписавшее документ, имеет полномочия для составления технической документации.

## [SI] EG-KONFORMITETS FÖRKLARING

Undertecknad intygar härmed att den specificerade trucken är tillverkad i överensstämmelse med de Europeiska direktiven 2006/42/EG (Maskindirektivet), inklusive ändringarna i dessa och motsvarande harmoniseringar i nationell rätt. Undertecknade är var och en för sig berättigad att sammanställa de tekniska dokumenten.

## [SK] vyhlásenie o zhode

Podpísané osoby týmto potvrdzujú, že podrobne popísaný mechanický poháňaný pozemný dopravník zodpovedá európskym smerniciam 2006/42/ES (smernica o strojích) vrátane ich zmien, ako aj príslušnému právnomu výnosu na uplatnenie smerníc v národnom práve. Podpísané osoby sú vždy jednotlivo splnomocnené na zostavovanie technickej dokumentácie.

## [SLO] EU IZJAVA O SKLADNOSTI

Podpisani potrjujemo, da podrobno opisano gnano vozilo za talni transport ustreza Evropski direktivi 2006/42/ES (Direktiva o strojih), vključno z njenimi spremembami in ustrežno pravno uredbo za izvajanje direktiv v nacionalno zakonodajo. Podpisniki so posamično pooblašeni za sestavljanje tehnične dokumentacije.

## [TR] AB Uygunluk Açıklaması

İmza sahipleri bu yazı ile, belirlenen kuvvet tahrikli istif aracının Avrupa Yönetmeliklerine 2006/42/EG (Makine Yönetmeliği), bunun getirdiği değişikliklere ve yasal yönetmeliklerin ulusal yasaya göre değişmesi için olan yasal genelgeye uygun olduğunu onaylamaktadırlar. Her bir imza sahibi teknik belgeleri oluşturma konusunda yetkilidir.

- (1) Type/ Typ/ Tipo/ Modello/ Tuyp/ Tipo / ΤΥΠΟΣ/ Tipus/ Tip/ Тип/ Tips/ Tipas/ Tüüp:
- (2) Serial No./ Serien-Nr./ N°. de série/ Seriennummer/ N° de serie/ Numero di serie/ Serien./ Sarjanro/ αριθμός αριθμός/ Seriové číslo/ Szériaszám/ Nr. Seryjny/ Serijska številka/ Výrobné číslo/ Серийный номер/ Seri No./ Seerianr./ Sérijas Nr./ Serijos numeris:
- (3) Year of constr./ Baujahr/ Année de constr./ Bouwjaar/ Año de constr./ Anno di costruzione/ Produktionsår/ Byggeår/ Tillverkningsår/ Valmistusvuosi/ Ano de fabrico / έτος κατασκευής/ Rok výroby/ Gyártási év/ Rokprodukcji / Letnik / Год изготовления / Üretim yılı / Väljålskeasta / Izgatavošanas gads / Gamybosmetai
- (4) Manufacturer or his authorized representative in Community/ Hersteller oder in der Gemeinschaft ansässiger Vertreter/ Fabricant ou son mandataire établi dans la Communauté/ Fabrikant of zijn in de Gemeenschap gevestigde gemachtigde/ Fabricante o representante establecido en la Comunidad/ Construtor ou Representante estabelecido na Comunidade/ Costruttore oppure il suo rappresentante nella Comunità/ Fabrikant eller dennesi Fællesskabet etablerede bfuldmægtigede/ Produsent eller agent innen felleskapet/ Tillverkare eller representant inom EU/ Valmistaja tai yhteisömaassa oleva edustaja / Výrobce nebo jeho zastoupení/ Gyártó / producent albo jego przedstawiciel w EG (Wspólnota Europejska)/ Κατασκευαστή ή όκνηο ηνπηθώλ αληπεζζώπια/ Üretici ya da Bölgedeki Yetkili Temsilci/ Proizvajalec ali pooblašeni zastopnik s sedežem v EU/ Výrobca alebo zástupca so sídlom v bydliskom v EU / Изготовитель или его представитель, зарегистрированный в стране Содружества/ Τοοτja vói organisatsioonis paiknev esindaja/ Ražotājs vai vietējais uzņēmuma pārstāvis / Gamintojas arba šalyje reziduojantis atstovas:
- (5) Date/ Datum/ Data/ Fecha/ datum/ Dato/ päiväys/ Kuupäev/ Datums/дата / Datum/ dátum/ tarih/ ημερομηνία
- (6) Authorised signatory/ Im Auftrag/ pour ordre/ Incaricato/ Por orden de/ por procuração/ op last van/ på vegne af/ på oppdrag/ Etter oppdrag/ psta./ Ülesandel/ pavadus / v.i. / По поручению/ megbízásából / длпжностьное лице / z pověření / z poverenia / po nalogu / na polecenie / din sarcina / адина / θαη' εληνίη

(1) Type **HPT-D** – Hand Pallet Truck

(2) Serial No: **18051383M/139**

(3) Year of constr: **2018**

(4) Manufacturer or his authorized representative in Community:

**AYEREE INDUSTRIAL DE MOTORES, S.A.**

**Olamendi N.8 Pol.Ind. Jundiz 01015 Vitoria Spain**

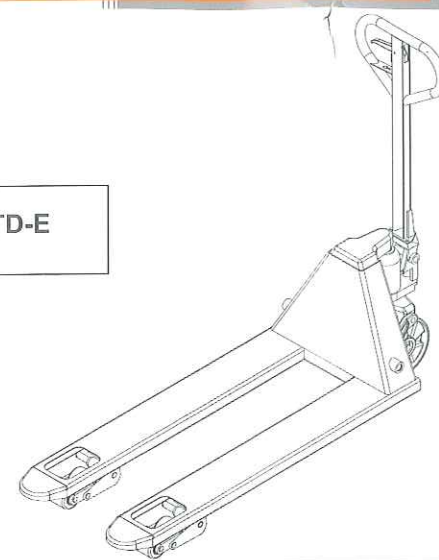
(5) Date: **2018-03-28**

(6) Authorized signatory:



## OPERATING INSTRUCTION HANDBOOK HAND PALLET TRUCK

Type: HPTA / HPTC / HPTD / HPTD-E



### WARNING

Do not use the truck before reading and understanding these operating instructions.

### NOTE:

- Please check the designation of your present type at the last page of this document as well as on the ID-plate.
- Keep for future reference.

Version 10/2014

HPTA / HPTC / HPTD / HPTD-E SMS-001