

Genie® GS™ -2632 & GS-2646

Especificaciones

Modelos	GS-2632		GS-2646	
Dimensiones	US	Metric	US	Metric
Altura de trabajo máx - en interiores ⁽¹⁾	31 ft 9 in	9.85 m	31 ft 9 in	9.85 m
Altura de trabajo máx - en exteriores ⁽¹⁾	23 ft 6 in	7.33 m	25 ft 8 in	7.99 m
A Altura de la plataforma máx - en interiores	25 ft 9 in	7.85 m	25 ft 9 in	7.85 m
A Altura de la plataforma máx - en exteriores	17 ft 6 in	5.33 m	19 ft 8 in	5.99 m
B Altura - replegada	4 ft 2 in	1.26 m	4 ft 2 in	1.27 m
C Longitud de la cesta - exterior	7 ft 1 in	2.16 m	7 ft 1 in	2.16 m
C Longitud exterior de la cesta - extendida	10 ft 1 in	3.07 m	10 ft 1 in	3.07 m
Extensión de cesta - longitud	3 ft	0.91 m	3 ft	0.91 m
D Ancho de la plataforma - exterior	2 ft 6.5 in	0.78 m	3 ft 7 in	1.10 m
Altura de las barandillas	3 ft 7 in	1.10 m	3 ft 7 in	1.10 m
Altura zócalo	6 in	15 cm	6 in	15 cm
E Altura - replegada (barandillas abatibles)	7 ft 10 in	2.39 m	7 ft 10 in	2.39 m
Altura - replegada (barandillas abatidas)	6 ft 2 in	1.88 m	5 ft 7 in	1.70 m
F Longitud - replegada (con escalera)	7 ft 9 in	2.36 m	7 ft 9 in	2.36 m
Longitud - replegada, extendida	11 ft	3.35 m	11 ft	3.35 m
G Ancho máquina	2 ft 8 in	0.81 m	3 ft 10 in	1.17 m
H Distancia entre ejes	5 ft 10 in	1.78 m	5 ft 10 in	1.78 m
I Altura libre sobre el suelo (centro) - antibaches replegados	5 in	13 cm	5 in	13 cm
I Altura libre sobre el suelo (centro) - antibaches desplegados	0.8 in	2 cm	0.8 in	2 cm

Productividad

Numero máximo de personas en plataforma (int./ext.)	2/1		3/1	
Capacidad de carga máxima	500 lb	227 kg	1,000 lb	454 kg
Capacidad de carga - extensión de plataforma extendida	250 lb	113 kg	250 lb	113 kg
Altura de conducción	25 ft 9 in	7.85 m	25 ft 9 in	7.85 m
Velocidad de traslación - replegada	2.5 mph	4.0 km/h	2.5 mph	4.0 km/h
Velocidad de traslación - elevada	0.5 mph	0.8 km/h	0.3 mph	0.5 km/h
Pendiente superable - replegada ⁽²⁾	25 %		25 %	
Radio de giro - int.	0/6 ft 8 in	0/2.0 m	0/7 ft 4 in	0/2.20 m
Velocidad de elevación/descenso	43/39 sec		48/30 sec	
Inclinación admitida (longitudinal/transversal)	3° / 1.5°		3° / 1.5°	
Neumáticos - no dejan marcas	15x5 in	38x13 cm	15x5 in	38x13 cm

Potencia y transmisión

Alimentación - FLA ⁽³⁾	24V DC (4x6V 210Ah)	24V DC (4x6V 210Ah)
Alimentación - AGM	24V DC (4x6V 220Ah)	24V DC (4x6V 220Ah)
Alimentación - Litio	24V DC	24V DC
	(1x24V 90Ah or 100Ah)	(1x24V 90Ah or 100Ah)
Capacidad depósito hidráulico	3.2 gal	12L
	3.2 gal	12L

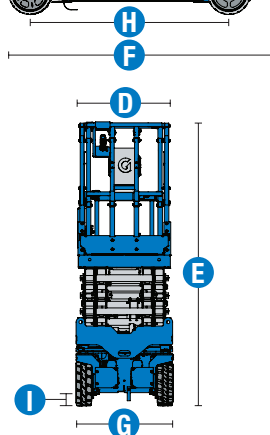
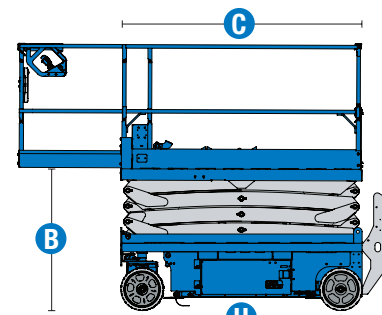
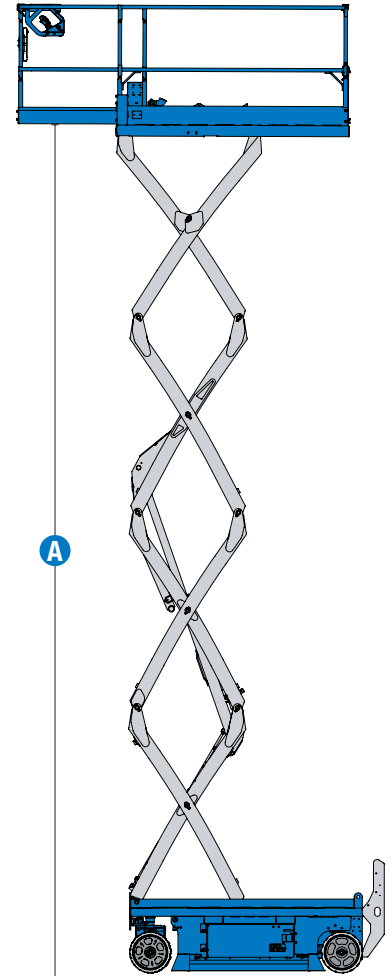
Peso(4) y Presión sobre el suelo⁽⁵⁾

Peso	4,490 lb	2,037 kg	4,286 lb	1,944 kg
Peso max. (con todas las opciones posibles)	4,611 lb	2,092 kg	4,406 lb	1,999 kg
Carga neumático máx.	1,797 lb	815 kg	2,314 lb	1,050 kg
Presión de contacto neumático	119.8 psi	826 kPa	154.3 psi	1,064 kPa
Presión sobre suelo ocupado	271 psf	12.96 kPa	199 psf	9.53 kPa

Niveles de ruido y vibración

Nivel de presión sonora (suelo)	< 70 dBA		< 70 dBA	
Nivel de presión sonora (plataforma)	< 70 dBA		< 70 dBA	
Vibración	< 8 ft 2 in/s ²	< 2.5 m/s ²	< 8 ft 2 in/s ²	< 2.5 m/s ²

(1) En el sistema métrico, altura de trabajo = altura de la plataforma + 2 m.
 (2) La pendiente superable es aplicable a la conducción en pendientes y puede variar en función de las opciones y de la configuración de la máquina. Consultar el manual del operario para saber más.
 (3) Sujeto a disponibilidad regional.
 (4) El peso se refiere a la configuración estándar y puede variar en función de las opciones y de la normativa vigente en el país de entrega de la máquina.
 (5) La información de la presión sobre el suelo es aproximada y puede variar dependiendo de las opciones y configuraciones de la máquina. Debe utilizarse siempre junto a medidas de seguridad adecuadas.



Genie® GS™ -2632 & GS-2646

SKU: Modelo Estándar

- **GS2632E1AE000XX:** GS-2632, E-Drive, Pasamanos replegables, Lift Tools protector de derrames
- GS-2632, E-Drive, Batería Litio*

* Fabricación bajo pedido

SKU: Modelo Estándar

- **GS2646E1AE000XX:** GS-2646, E-Drive, 110V, Toma de corriente en cesta, Pasamanos replegables, Lift Tools protector de derrames
- GS-2646, E-Drive, Batería Litio*

Opciones Disponibles		S	S+	Bt0
Aliment.	Baterías AGM sin mantenimiento		<input type="radio"/>	<input type="radio"/>
	Batería Litio, certificada UL			<input type="radio"/>
	Baterías WET (ácido-plomo libre)	<input checked="" type="checkbox"/>	<input checked="" type="checkbox"/>	<input type="checkbox"/>
	Inversor de potencia		<input type="radio"/>	<input type="radio"/>
	Alojamiento de cargador integrado en la parte trasera	<input checked="" type="checkbox"/>	<input checked="" type="checkbox"/>	<input checked="" type="checkbox"/>
Cesta	Pasamanos replegables, puerta abatible de apertura completa (GS-2646)	<input checked="" type="checkbox"/>	<input checked="" type="checkbox"/>	<input checked="" type="checkbox"/>
	Pasamanos replegables, puerta abatible de media altura (GS-2632)	<input checked="" type="checkbox"/>	<input checked="" type="checkbox"/>	<input checked="" type="checkbox"/>
	Extensión de cesta deslizable	<input checked="" type="checkbox"/>	<input checked="" type="checkbox"/>	<input checked="" type="checkbox"/>
	Pre-cableado toma de corriente en cesta	<input checked="" type="checkbox"/>	<input checked="" type="checkbox"/>	<input checked="" type="checkbox"/>
	Toma de aire en cesta			<input type="radio"/>
	Bocina de automoción		<input type="radio"/>	<input type="radio"/>
	Alarma de descenso, inclinación y movimiento	<input checked="" type="checkbox"/>	<input checked="" type="checkbox"/>	<input checked="" type="checkbox"/>
	Estructura de cesta de chapa estriada	<input checked="" type="checkbox"/>	<input checked="" type="checkbox"/>	<input checked="" type="checkbox"/>
	Luces LED intermitentes dobles	<input checked="" type="checkbox"/>	<input checked="" type="checkbox"/>	<input checked="" type="checkbox"/>
	Bocina eléctrica	<input checked="" type="checkbox"/>	<input checked="" type="checkbox"/>	<input checked="" type="checkbox"/>
	Puntos de sujeción línea de seguridad	<input checked="" type="checkbox"/>	<input checked="" type="checkbox"/>	<input checked="" type="checkbox"/>
	Protección de controles de la plataforma (PCON)	<input checked="" type="checkbox"/>	<input checked="" type="checkbox"/>	<input checked="" type="checkbox"/>
	Sistema de sensores de carga en cesta	<input checked="" type="checkbox"/>	<input checked="" type="checkbox"/>	<input checked="" type="checkbox"/>
	Control proporcional de desplazamiento y elevación	<input checked="" type="checkbox"/>	<input checked="" type="checkbox"/>	<input checked="" type="checkbox"/>
	SmartLink Sistema de Control de Doble Zona	<input checked="" type="checkbox"/>	<input checked="" type="checkbox"/>	<input checked="" type="checkbox"/>
Chasis	Lift Connect Sistema telemático		<input type="radio"/>	<input type="radio"/>
	Actualización Lift Connect con Access Manager		<input type="radio"/>	<input type="radio"/>
	Lift Connect Sistema telemático			<input type="radio"/>
	Aceite hidráulico biodegradable			<input type="radio"/>
	Aceite hidráulico estándar	<input checked="" type="checkbox"/>	<input checked="" type="checkbox"/>	<input checked="" type="checkbox"/>
	Protección antirrobo de batería		<input type="radio"/>	<input type="radio"/>
	Alarma de Ruido Blanco Lift Guard		<input type="radio"/>	<input type="radio"/>
	Lift Tools Protector de derrames	<input checked="" type="checkbox"/>	<input checked="" type="checkbox"/>	<input checked="" type="checkbox"/>
	Corte de funciones durante la carga		<input type="radio"/>	<input type="radio"/>
	Toma de corriente en cesta EEUU 110V	<input checked="" type="checkbox"/>	<input checked="" type="checkbox"/>	<input checked="" type="checkbox"/>
	Sin enchufe			<input type="radio"/>
	Bajada auxiliar de plataforma	<input checked="" type="checkbox"/>	<input checked="" type="checkbox"/>	<input checked="" type="checkbox"/>
	Desplazable a altura total	<input checked="" type="checkbox"/>	<input checked="" type="checkbox"/>	<input checked="" type="checkbox"/>
	Motores eléctricos AC en las dos ruedas delanteras	<input checked="" type="checkbox"/>	<input checked="" type="checkbox"/>	<input checked="" type="checkbox"/>
	Liberación eléctrica del freno	<input checked="" type="checkbox"/>	<input checked="" type="checkbox"/>	<input checked="" type="checkbox"/>
	Sistema de diagnóstico a bordo con indicador de carga de batería	<input checked="" type="checkbox"/>	<input checked="" type="checkbox"/>	<input checked="" type="checkbox"/>
	Protección antibaches	<input checked="" type="checkbox"/>	<input checked="" type="checkbox"/>	<input checked="" type="checkbox"/>
	Bolsillos laterales y traseros para horquillas	<input checked="" type="checkbox"/>	<input checked="" type="checkbox"/>	<input checked="" type="checkbox"/>
	Neumáticos sólidos, no dejan marcas	<input checked="" type="checkbox"/>	<input checked="" type="checkbox"/>	<input checked="" type="checkbox"/>
	Tech Pro Conector Link	<input checked="" type="checkbox"/>	<input checked="" type="checkbox"/>	<input checked="" type="checkbox"/>
Puntos de amarre y de carga	<input checked="" type="checkbox"/>	<input checked="" type="checkbox"/>	<input checked="" type="checkbox"/>	

- S Configuración estándar
- S+ Configuración estándar con opciones
- Bt0 Fabricación bajo pedido
- ✓ Características estándar
- Opciones



Estructura de tijera resistente y duradera



Cesta ergonómica



Batería de litio opcional



Accesorios Originales Genie⁽¹⁾

- Bandeja de herramientas Lift Tools
- Herramientas de productividad Lift Tools
- Herramientas de seguridad Lift Guard
- Herramienta de diagnóstico Tech Pro Link

(1) Accesorios adicionales originales Genie disponibles en Parts.GenieLift.com

Las especificaciones de productos están sujetas a cambios sin previo aviso ni obligación por parte de Genie. Las fotografías y/o esquemas de este folleto sólo aparecen con fines ilustrativos. Si desea instrucciones sobre el correcto uso de este equipo, consulte el Manual del Operario. El incumplimiento de las instrucciones del manual del operario así como la actuación irresponsable de cualquier tipo por parte del operario pueden causar lesiones graves o la muerte. La única garantía aplicable y que sirve de referencia para nuestros diferentes productos es nuestra garantía contractual validada por nuestros servicios técnicos. No será válida ninguna otra garantía ni oral ni escrita. Los productos y servicios listados pueden ser marcas registradas, patentes, o nombres registrados de Terex Corporation y/o sus filiales en los EE.UU. y en numerosos otros países. Terex, Genie, Quality By Design, Xtra Capacity, Lift Power, Lift Guard, Lift Tools, Lift Connect y Tech Pro Link son marcas registradas de Terex Corporation o de sus filiales.