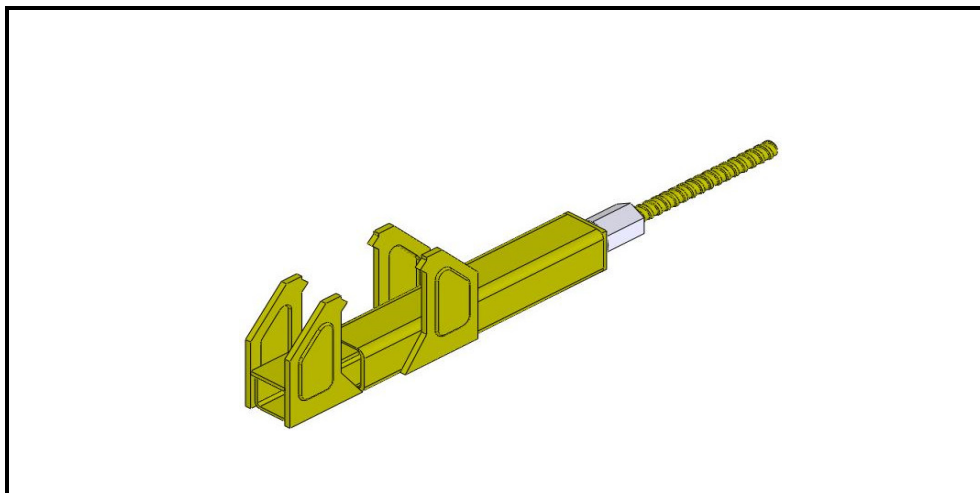


## FICHA DE PRODUCTO

<b>FABRICANTE</b>	MAQUIOBRAS, S.A.
<b>COMERCIALIZADOR</b>	
<b>DOMICILIO</b>	POL. IND. SECTOR 2, C/ISAAC NEWTON, 2
<b>TELEFONO-FAX-CONTACTO</b>	976185369 - 976185360 - info@maquiobras.com
<b>CIUDAD</b>	50830 VILLANUEVA DE GALLEGO (ZARAGOZA - SPAIN)
<b>DENOMINACION COMERCIAL:</b>	Llave regulable
<b>DESCRIPCION DEL PRODUCTO:</b>	Pieza para la unión de varios paneles en sus perfiles longitudinales o trasversales para la compensación de mayor de 10 cm.
<b>UTILIZACION:</b>	Encofrado Fenolico, Encofrado Serie Pesada
<b>MATERIALES:</b>	Tubo de 50x4 y 40x4 con orejetas de chapa de 4 conformada y varilla diwidag rosca continua con tuerca exagonal.
<b>CARACTERISTICAS TECNICAS:</b>	Fuerza de tracción: 11 kN Fuerza transversal: 4 kN Par: 0,7 kN
<b>ENSAYOS:</b>	Mediante programa de cálculos finitos.
<b>CERTIFICACION:</b>	En adecuación a la Norma UNE 180.201



**MAQUIOBRAS**<sup>®</sup>  
ENCOFRADOS