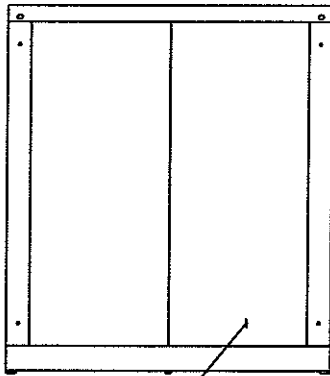
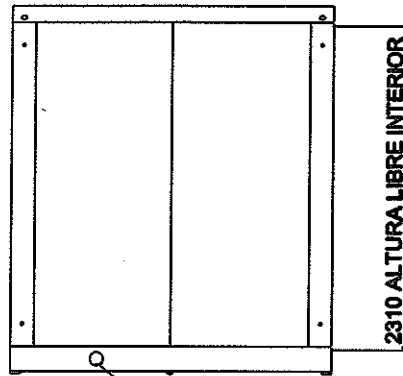


VISTA FRONTAL



TOMA LATON HEMBRA 3/4"

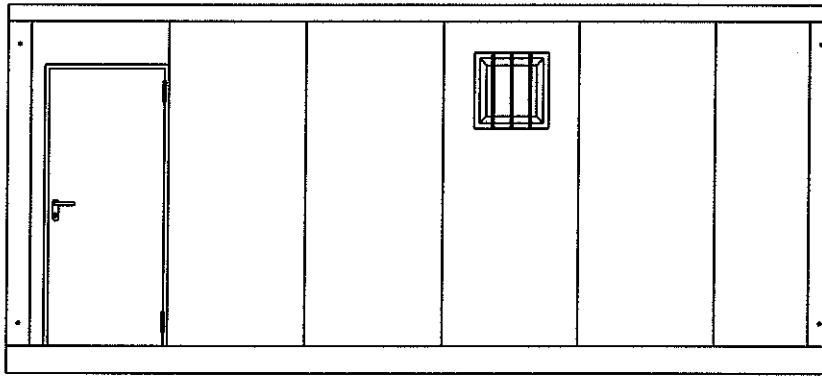
VISTA FRONTAL



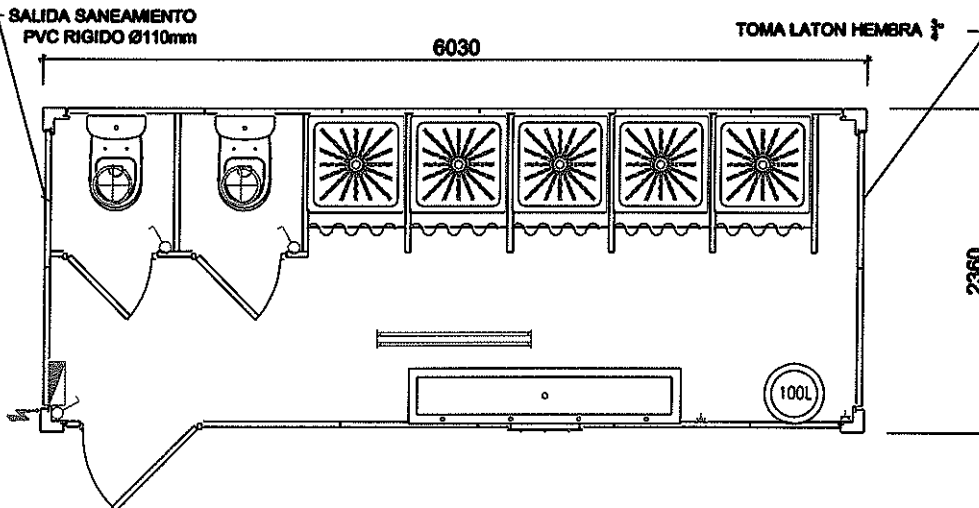
2310 ALTURA LIBRE INTERIOR

SALIDA SANEAMIENTO
PVC RIGIDO Ø110mm

VISTA LATERAL



2675-MEDIDA TOTAL EXTERIOR



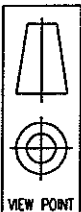
SALIDA SANEAMIENTO
PVC RIGIDO Ø110mm

6030

TOMA LATON HEMBRA 3/4"

2360

MEMORIA TECNICA		LEYENDA ELECTRICA	
PANEL EXTERIOR	Panel sandwich de poliuretano de 40mm de espesor y color blanco		Interruptor unipolar
PANEL INTERIOR	Panel sandwich de poliuretano de 40mm de espesor y color blanco		Base enchufe 16A
PISO	Tablero fenolico de 18mm de espesor con acabado antideslizante		Foco 60W
FALSO TECHO	Bandejas de chapa prelacada de 0.8mm de espesor		Acomeida electrica
PUERTA EXTERIOR	Puerta exterior de doble chapa metálica		Pantalla de superficie de 2x30W estanca
PUERTAS INTERIORES	Puerta de chapa lacada blanca provista de pomo y cerradura		Cuadro de protección y mando
VENTANA	Ventana abatible con vidrio tratado de 4mm y reja de protección		



DIBUJADO: J.Fuentes	Nº PROYECTO: 01
REVISADO: P.Fernández	FICHERO: LIBRO MODULOS.dwg
FECHA: 05/06/07	DIN A4 PLANO Nº: 6
ESCALAS: 1:50	



PREFABRICADO ADOSABLE Y APILABLE EN 2 ALTURAS

MODULO ESTÁNDAR
TIPO M6S

ALQUILEON