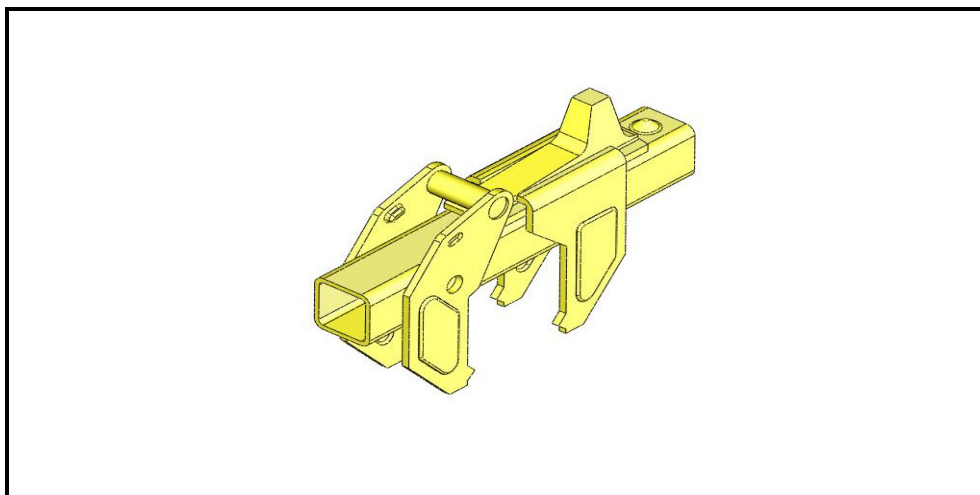


FICHA DE PRODUCTO

FABRICANTE	MAQUIOBRAS, S.A.
COMERCIALIZADOR	
DOMICILIO	POL. IND. SECTOR 2, C/ISAAC NEWTON, 2
TELEFONO-FAX-CONTACTO	976185369 - 976185360 - info@maquiobras.com
CIUDAD	50830 VILLANUEVA DE GALLEGO (ZARAGOZA - SPAIN)
DENOMINACION COMERCIAL:	Llave Alineadora
DESCRIPCION DEL PRODUCTO:	Pieza para la unión de varios paneles en sus perfiles longitudinales o trasversales. A la vez que apreta los paneles conseguimos alinearlos.
UTILIZACION:	Encofrado Fenolico, Encofrado Serie Pesada
MATERIALES:	Tubo de 50x4 con orejetas de chapa de 6 conformada y cuña de fundición nodular
CARACTERISTICAS TECNICAS:	Fuerza de tracción: 13 kN Fuerza transversal: 5 kN Par: 0,8 kN
ENSAYOS:	Mediante programa de calculos finitos
CERTIFICACION:	En adecuación a la Norma UNE 180.201



MAQUIOBRAS[®]
ENCOFRADOS