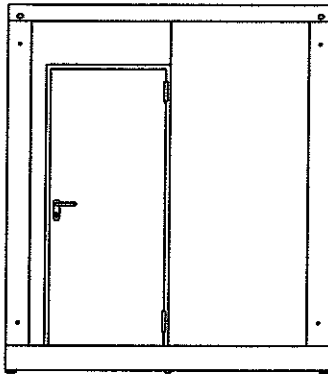
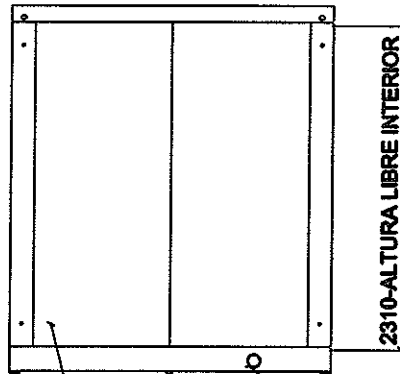


VISTA FRONTAL



VISTA FRONTAL

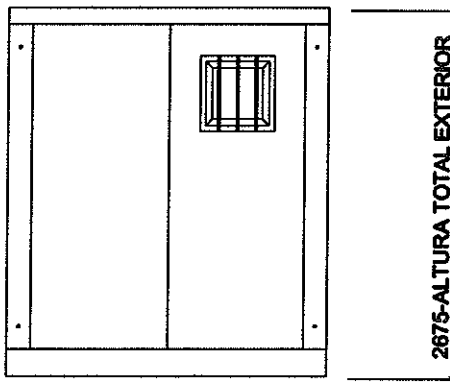


2310-ALTURA LIBRE INTERIOR

TOMA LATON HEMBRA 3/4"

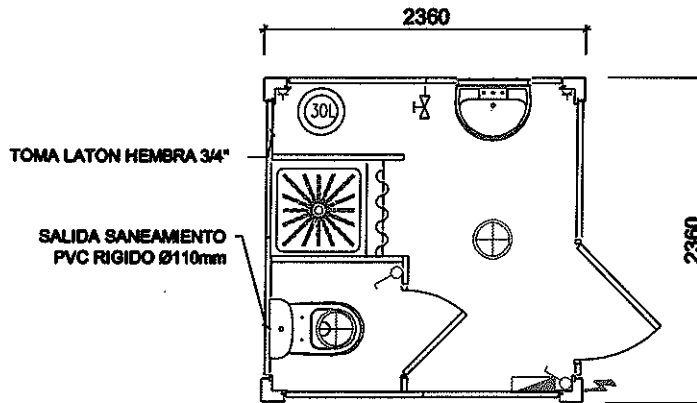
SALIDA SANEAMIENTO PVC RIGIDO Ø110mm

VISTA LATERAL



2675-ALTURA TOTAL EXTERIOR

VISTA EN PLANTA



2360

2360

TOMA LATON HEMBRA 3/4"

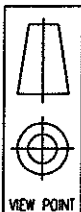
SALIDA SANEAMIENTO PVC RIGIDO Ø110mm

MEMORIA TECNICA

PANEL EXTERIOR	Panel sandwich de poliuretano de 40mm de espesor y color blanco
PANEL INTERIOR	Panel sandwich de poliuretano de 40mm de espesor y color blanco
PISO	Tablero fenólico de 18mm de espesor con acabado antideslizante
FALSO TECHO	Bandejas de chapa perforada blanca 0.6mm de espesor
PUERTA EXTERIOR	Puerta exterior de doble chapa metálica
PUERTAS INTERIORES	Puerta de chapa lacada blanca provista de pomo y cerradura Corriente de ducha con barra extensible
VENTANA	Ventana abatible con vidrio traslucido de 4mm y reja de protección

LEYENDA ELECTRICA

	Interruptor unipolar
	Base enchufe 16A
	Foco 60W
	Acornada eléctrica
	Cuadro de protección y mando



DEJADO: J.Fuentes	Nº PROYECTO: 01
REVISADO: P.Fernández	FICHERO: LIBRO MODULOS.dwg
FECHA: 05/06/07	DIN A4 PLANO Nº:
ESCALAS: 1:50	3



PREFABRICADO ADOSABLE Y APILABLE EN 2 ALTURAS

MODULO ESTÁNDAR TIPO M2S

ALQUILEON