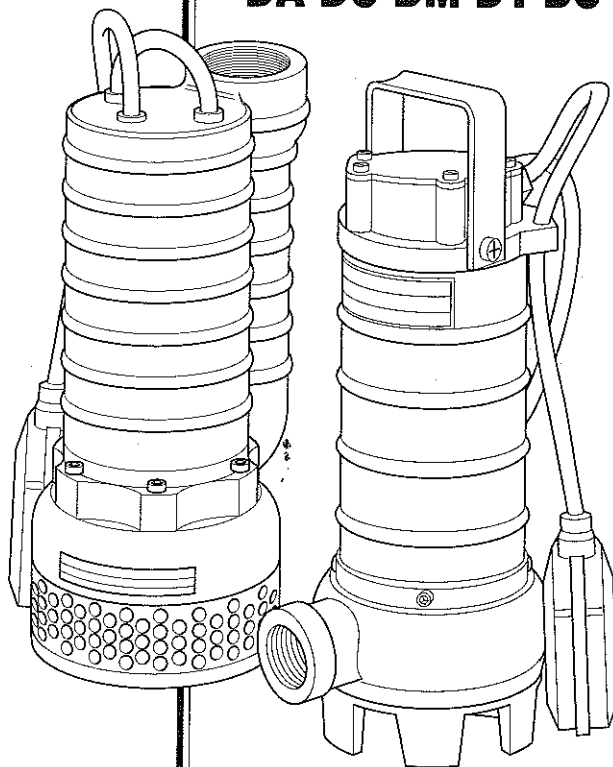


# IRCEM

## POMPA SOMMERSIBILE DA-DC-DM-DT-DS



- I** ISTRUZIONI PER L'USO
- GB** OPERATING INSTRUCTIONS
- F** MODE D'EMPLOI
- D** BEDIENUNGSANLEITUNG
- E** INSTRUCCIONES DE USO

## INDICE

1.0 Premisa .....	34
1.1 Garantía .....	34
1.3 Transporte e instalación .....	34
1.4 Características técnicas .....	36
1.5 Placa de identificación .....	38
1.6 Normas generales de seguridad .....	38
1.7 Condiciones de uso .....	39
2.0 Instalación .....	39
2.1 Conexiones eléctricas .....	40
2.2 Funcionamiento .....	40
3.0 Mantenimiento .....	41
3.1 Limpieza .....	41
4.0 Recambios .....	41
5.0 Descripción de los símbolos .....	41

## 1.0 PREMISA

Este manual describe las instrucciones para el uso y el mantenimiento de la electrobomba sumergida **Mod. DA-DC-DM-DT-DS** mono y trifase. El normal funcionamiento de la electrobomba depende del uso correcto y del mantenimiento adecuado.

La electrobomba sumergida **Mod. DA-DC-DM-DT-DS**, ha sido construida para efectuar operaciones de bombeo de pozos de recogida, de aguas cargadas y aguas limpias.

**La empresa constructora declina cualquier responsabilidad directa o indirecta debida a negligencias o a la no observación de las normas descritas en este manual, declina además las responsabilidades por daños derivados de una instalación errónea y/o de un uso impropio de la bomba.**

Verificar, cuando se compra, que la electrobomba esté íntegra y completa. Eventuales reclamaciones deberán ser presentadas por escrito en un plazo de 8 (ocho) días partir de la fecha en la que se ha recibido la mercancía.

## 1.1 GARANTIA

La empresa constructora garantiza sus productos durante 12 (doce) meses a partir de la fecha de compra. Tal garantía cubre únicamente la

reparación o la sustitución gratuita de las partes que, después de un atento examen por parte de la empresa constructora, resultasen defectuosas. La garantía, con exclusión de cualquier responsabilidad por daños directos o indirectos, se considera limitada sólo a defectos del material (excluidas las partes eléctricas) y deja de tener efecto cuando las partes devueltas resultasen desmontadas, manejadas o reparadas fuera de la fábrica. La maquinaria devuelta, incluso en garantía, deberá ser expedida a puerto franco.

1.2 DESCRIPCION ELECTROBOMBA  
(Fig. 1)

- 1) Empuñadura para el transporte
- 2) Flotador móvil (opcional para versión monofase)
- 3) Cable eléctrico
- 4) Placa de identificación
- 5) Boca de envío
- 6) Fijación cable flotador (sólo para DA-DM-DC)

## 1.3 TRANSPORTE E INSTALACION

La bomba se entrega, dotada de cable de alimentación, en cajas de cartón robustas adecuadas al transporte y al almacenamiento. Es aconsejable, en caso de almacenamiento, no superar una pila de 4 unidades. Eventuales desplazamientos, con la bomba desembalada, se deben de efectuar sólo mediante la empuñadura para el transporte (1 Fig. 1).



**Antes de la instalación leer atentamente este manual y, en particular, las normas de seguridad descritas en el párrafo 1.6. Prestar atención a la señal de peligro que figura en algunos puntos de este manual, indica un peligro potencial.**

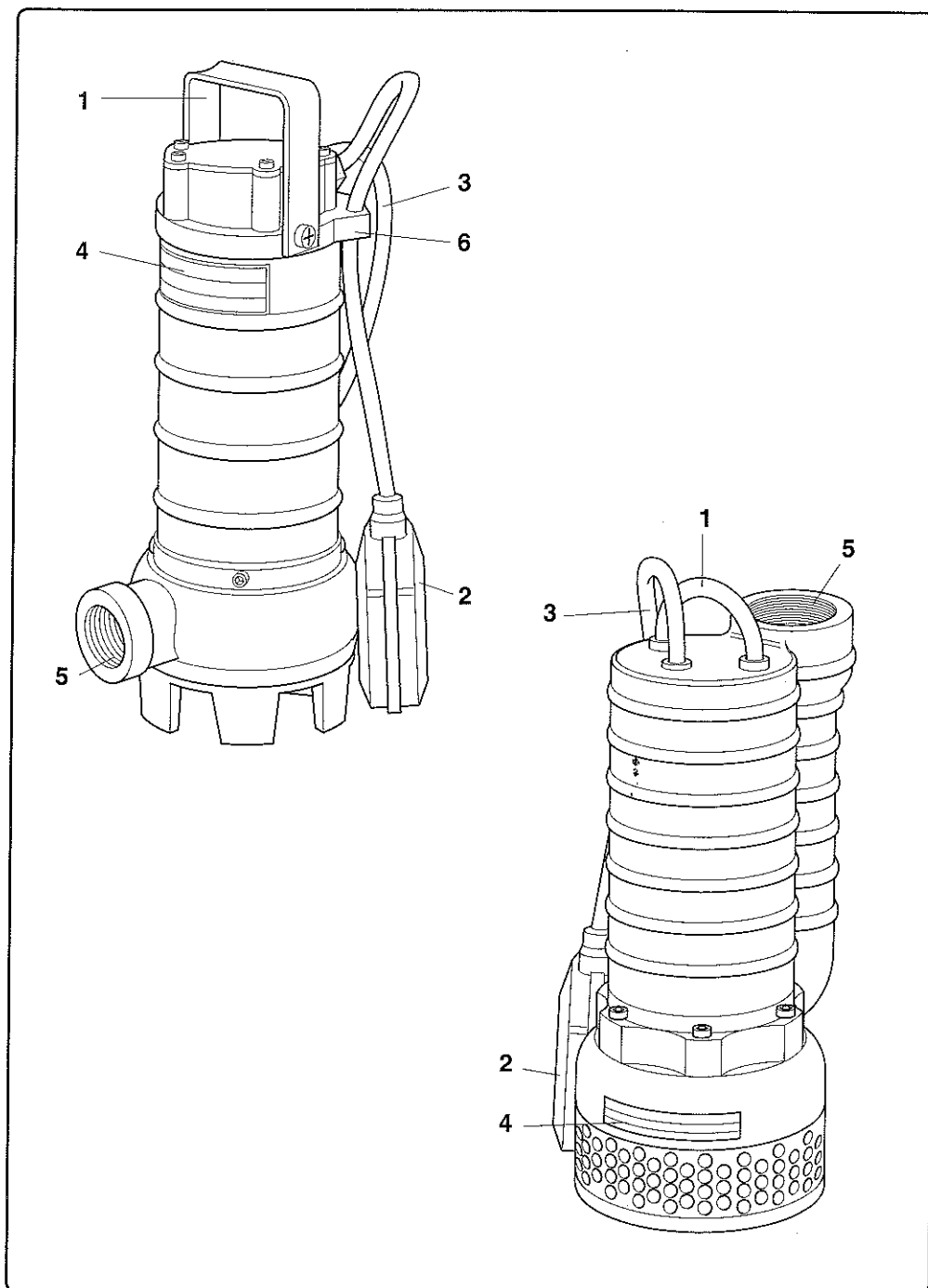


Fig. 1

**1.4 CARACTERISTICAS TECNICAS**

Modelo		Pot. nom.	Pot. axi.	Cap. máx.	Prev. máx.	Peso	Dimensiones					
		kW	kW	L/min	mt	Kg	A	B	C	D	ØA	ØM
DC 08M	Monofase	0,6	0,97	100	30	13,5	400	205	70	-	-	1'
DC 08T	Trifase	0,6	0,95	100	30	3,5	400	205	70	-	-	1'
DC12M	Monofase	0,9	1,25	150	35	13,5	430	205	70	-	-	1'
DC12T	Trifase	0,9	1,20	150	35	13,5	430	205	70	-	-	1'
DCL 12M	Monofase	0,9	1,43	260	19	17,5	440	230	70	-	-	1'1/4
DCL 12T	Trifase	0,9	1,30	260	18	17,5	440	230	70	-	-	1'1/4
DCS 12M	Monofase	0,9	1,43	520	11	17,5	440	230	70	-	-	2'
DCS12T	Trifase	0,9	1,30	520	11	17,5	440	230	70	-	-	2'
DA 08M	Monofase	0,6	0,78	180	8	12,5	350	185	35	295	32	1'1/2
DA 08T	Trifase	0,6	0,72	180	8	12,5	350	185	35	295	32	1'1/2
DA 12M	Monofase	0,9	1,1	230	11	15	380	185	35	325	32	1'1/2
DA 12T	Trifase	0,9	1,02	230	11	15	380	185	35	325	32	1'1/2
DA 18M	Monofase	1,3	2,4	620	9	24	490	260	50	440	50	2'
DA 18T	Trifase	1,3	2,3	620	9	24	490	260	50	440	50	2'
DTR 18M	Monofase	1,3	2,4	350	13	27	430	260	40	380	10	2'
DTR 18T	Trifase	1,3	2,3	350	13	27	430	260	40	380	10	2'
DTR 26T	Trifase	1,9	2,0	520	17	29	430	260	40	380	10	2'
DA 26T	Trifase	1,9	3,0	700	12	27	490	260	50	440	50	2'
DMA 12M	Monofase	0,9	1,2	280	10	15	380	185	35	325	26	1'1/2
DMA 12T	Trifase	0,9	1,1	280	10	15	380	185	35	325	26	1'1/2
DMC 12M	Monofase	0,9	1,2	310	13	15,3	380	185	35	325	26	1'1/2
DMC 12T	Trifase	0,9	1,1	310	13	15,3	380	185	35	325	26	1'1/2
DMC 26T	Trifase	1,9	3,0	800	16	27	490	260	50	440	50	2'
DSL M	Monofase	1,1	2,1	360	15	25	460	183	60	410	-	2'
DSL T	Trifase	1,1	2,0	360	15	25	460	183	60	410	-	2'
DT 1M	Monofase	1,1	2,4	160	55	25	460	183	60	410	-	2'
DT 1T	Trifase	1,1	2,3	160	55	25	460	183	60	410	-	2'
DS 1M	Monofase	1,1	2,2	200	36	25	460	183	60	410	-	2'
DS 1T	Trifase	1,1	2,1	200	36	25	460	183	60	410	-	2'
DS 2T	Trifase	1,5	2,6	240	42	28	460	183	60	410	-	2'
DS 3T	Trifase	2,2	3,0	380	44	34	470	280	56	390	-	2'1/2
DS 4T	Trifase	3,0	3,9	430	44	37	495	280	71	410	-	3'
DS 5T	Trifase	3,7	4,9	450	52	40	540	280	86	430	-	3'
DS 75T	Trifase	5,5	7,9	550	70	64	615	295	120	535	-	3'

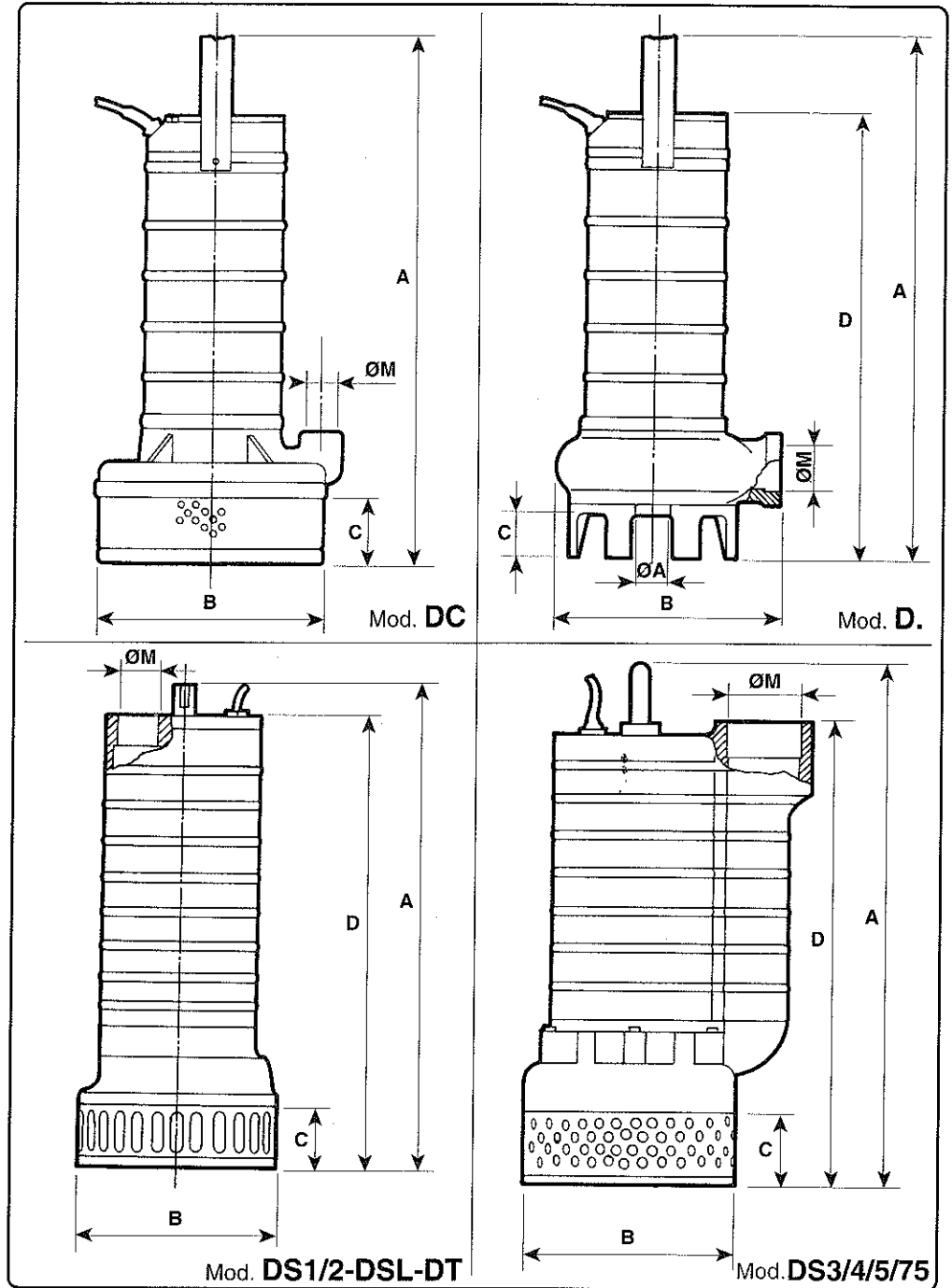




Fig. 2

## 1.5 PLACA DE IDENTIFICACION

 1	
2 ANNO 1995	TIPO 6 N° 7 <input type="text"/>
3 SERVICIO CONTINUO	V 8 A 9 Cv 10 kW 11 Hz 12 $\mu$ F 13 14
4  4 CL. B 5 IP 58	RPM 15 Q lt/1' 16 $\frac{\nabla}{\dots m}$ 17 H max 18

1 Dirección del Constructor

2 Año de construcción

3 Bomba habilitada al «Servicio continuo»

4 Conformidad «CE»

5 Clase aislamiento y grado de protección

6 Tipo de bomba

7 Número de serie

8 Tensión nominal

9 Corriente nominal

10 Potencia nominal en Cv

11 Potencia nominal en kW

12 Frecuencia nominal

13 Capacidad condensador puesta en marcha (sólo monofase)

14 Tipo de sistema y naturaleza de la corriente (alterna/continua)

15 Número de revoluciones nominales

16 Caudal máximo

17 Profundidad de funcionamiento máxima

18 Prevalencia máxima

## 1.6 NORMAS GENERALES DE SEGURIDAD



La bomba Mod. DA-DC-DM-DT-DS en todas sus versiones posee certificado «CE» según las normas dictadas por la Comunidad Europea, citadas en la Directiva CEE 89/392 y modificaciones sucesivas 91/368, 93/44 y 93/68, como figura en el certificado «CE» adjunto.

No se adapta a las normas EN 60335-2-60 y, por lo tanto, no se puede utilizar en estructuras donde se encuentran sumergidas personas.

La seguridad del operador representa una de las principales preocupaciones de quien proyecta y construye máquinas. En la realización de una nueva máquina se trata de prever todas las posibles situaciones de peligro y, naturalmente, de adoptar las medidas de seguridad oportunas. De todas formas, todavía es muy alto el número de accidentes ocasionados por un uso incauto e

inadecuado de los diferentes tipos de maquinarias y equipos.

**Cuando se utilizan equipos y utensilios eléctricos es necesario adoptar las oportunas precauciones de seguridad para reducir el riesgo de incendio, descarga eléctrica o lesiones a las personas. Por lo tanto, antes de utilizar el equipo, leer atentamente y memorizar las siguientes normas de seguridad. Después de la lectura conservar con cuidado el presente manual de cara a futuros usos. La Empresa Constructora declina cualquier responsabilidad de frente a la no observación de las normas de seguridad y prevención de accidentes descritas en este manual de instrucciones.**

- Antes de empezar a trabajar, controlar la perfecta integridad de la bomba, del cable eléctrico y del enchufe. Las partes que resultaran dañadas o rotas deben de ser sustituidas o reparadas por personal competente y autorizado. Reparar o hacer reparar a personal no autorizado por la Empresa Constructora o no habilitado por el

Distribuidor significa, además de perder la garantía, trabajar con equipos poco seguros y potencialmente peligrosos.

- La electrobomba se transporta sólo mediante la empuñadura (1 Fig. 1). Nunca mediante el cable de alimentación o el flotador.
- Cualquier tipo de verificación, control, limpieza, mantenimiento, cambio y sustitución de piezas, debe de ser efectuado con la electrobomba apagada y el enchufe fuera de la toma de corriente.
- En caso de caída accidental, verificar la integridad de la electrobomba.
- No usar la electrobomba para realizar trabajos a los que no está destinada y que no podría soportar.
- Está totalmente prohibido utilizar la bomba para aspirar líquidos inflamables y trabajar en ambientes saturados con peligro de explosión.
- Las reparaciones deben de ser efectuadas por personal autorizado por la Empresa Constructora o por Revendedores y/o Distribuidores Autorizados. La Empresa Constructora está a disposición para asegurar una inmediata y cuidadosa asistencia técnica y todo aquello que pueda resultar necesario para el buen funcionamiento y el máximo rendimiento del equipo.
- Controlar que la toma de corriente sea idónea y a norma con interruptor automático magnetotérmico incorporado. Controlar también que la tensión y la frecuencia indicadas en la placa correspondan a las de red.
- La electrobomba se entrega dotada de cable eléctrico y con enchufe Schuko (sólo la monofase). Para las bombas trifase compete al usuario realizar las conexiones a la red utilizando sólo y exclusivamente los servicios de **empresas especializadas**.
- Un eventual alargador del cable eléctrico debe de poseer enchufes (macho/hembra) y cable con masa a tierra como previsto por las normas.
- No se debe de parar nunca la bomba quitando el enchufe de la toma de corriente y no se debe de utilizar el cable para desenchufar el enchufe.
- Controlar periódicamente la integridad del cable. Sustituirlo si resulta dañado. Esta operación debe de ser realizada **por personal competente y autorizado**.
- Utilizar sólo cables alargadores admitidos, marcados y con secciones idóneas.
- Proteger el cable de temperaturas elevadas,

lubricantes y ángulos cortantes. Evitar ensortijaduras y nudos.

- No dejar que toquen el cable, cuando el enchufe está insertado, niños y extraños.
- Prestar atención para que el enchufe no entre en contacto con zonas húmedas o mojadas.
- La bomba debe funcionar siempre con el cable desenrollado (nunca enrollado).
- Se prohíbe absolutamente dejar que toquen o utilicen la bomba niños y/o personas extrañas, inexpertas, y/o que no estén en buenas condiciones de salud.
- No tocar y/o tratar de quitar las protecciones de la bomba.
- No realizar operaciones en la bomba, excluyendo cuanto figura en el presente manual.
- Trabajar siempre en zonas iluminadas adecuadamente, en posición segura, en seco, estable y libre de impedimentos.

## 1.7 CONDICIONES DE USO

La bomba va utilizada considerando las siguientes condiciones:

- Temperatura del agua ..... de 0 C a +35 C
- Ph ..... 5 +9
- Máxima dimensión de los sólidos aspirados. Ver Pos. «A» Párrafo 1.4
- Profundidad de inmersión máxima. Ver Pos. «17» Párrafo 1.5
- En servicio intermitente, la temperatura del agua puede alcanzar ..... +60° C
- Nivel mínimo de vaciado. Ver Pos. «C» Párrafo 1.4
- Densidad máxima del agua ..... 1.000 Kg/m<sup>3</sup>
- Variación de tensión admitida ..... +/-5%

## 2.1 INSTALACION



**La instalación es una operación que debe de ser efectuada por operadores competentes y autorizados.**

**Durante la instalación aplicar todas las disposiciones de seguridad dictadas por los órganos competentes en el país de uso y las dictadas por el sentido común.**

Las bombas están garantizadas para un servicio

continuo sólo y si están completamente sumergidas en un líquido cuya temperatura máxima no debe de superar los 35 C.

Un eventual funcionamiento a bomba semidescubierta (siempre en un líquido cuya temperatura máxima no debe de superar los 35 C), debe de limitarse a periodos muy breves (máximo 30 minutos) seguidos de oportunos periodos de reposo. Si la superficie sobre la que se colocará la bomba es irregular, es necesario crear una base de apoyo plana.

El tubo que se conectará a la boca de envío (5 Fig. 1) deberá de poseer una sección no inferior a la de dicha boca. Para evitar eventuales retornos de líquido del colector, es aconsejable instalar después del envío de la bomba, una válvula de no retorno.

La bomba puede estar dotada o no de flotador. Si está dotada de flotador y se instala dentro de un pocito, éste debe de ser de 800x800 mm. mínimo. Además, es posible modificar el momento de arranque y parada de la bomba aumentando o disminuyendo la longitud del cable del flotador moviendo el cable de la sede de fijación (6 Fig. 1). Si la bomba se utiliza para vaciar cubas y/o superficies muy grandes, es necesario colocarla en pocitos de encauzamiento agua (cuya temperatura no debe de superar los 35 C) asegurando una completa inmersión.

## 2.1 CONEXIONES ELECTRICAS

La electrobomba se entrega lista para el uso (con excepción del material hidráulico y similar) dotada de:

### MONOFASE

Cable de alimentación con enchufe Schuko que se conectará a la toma de alimentación correspondiente.

### TRIFASE

Cable de alimentación con 4 hilos (3 fases + conductor a tierra) que se conectará (a cargo del usuario) a enchufe idóneo o cuadro de alimentación (utilizar siempre material conforme a la normativa vigente).



**La bomba debe de estar protegida de forma**

**adecuada, bien sea de cara a la incolumidad de la bomba que a la de las personas, contra averías debidas a sobretensiones, sobrecorrientes y/o cortocircuitos mediante cuadros y/o interruptores de protección. Asegurarse además, de que la conexión eléctrica posea un circuito de tierra eficaz y un interruptor diferencial de 0,03 Amperios.**

En el motor trifase el sentido de rotación del rotor puede resultar invertido, en este caso el caudal erogado es inferior al nominal. El sentido correcto de rotación se individua teniendo levantada la electrobomba mediante la empuñadura, y cuando se pone en marcha se advertirá una fuerte reacción en el sentido de las agujas del reloj. Para corregir el sentido de rotación es suficiente invertir entre ellas dos fases.

Antes de efectuar esta operación verificar siempre que el interruptor a monte de la toma de alimentación se encuentre en posición abierta (Off).

## 2.2 FUNCIONAMIENTO



**Si durante el funcionamiento la bomba se para, independientemente del hecho de haber colocado el interruptor del enchufe en «Off» y/o de haber quitado el enchufe de la toma de alimentación, operar con la máxima cautela y atención y verificar la causa de tal parada.**

**Antes de inserir el enchufe en la toma de alimentación, comprobar la correspondencia entre el valor de tensión y el señalado sobre la placa de identificación (4 Fig. 1).**

Después de haber colocado la bomba en la sede predispuesta, conectar el enchufe del cable de alimentación en dotación. Introducir el enchufe en la toma y dar corriente con el interruptor.

Como ya se ha dicho en el párrafo «2.1 Conexiones eléctricas» las máquinas se deben de proteger contra averías debidas a sobretensiones, sobrecorrientes y/o cortocircuitos. Instalando protecciones térmicas, las corrientes de intervención se deberán de tarar sobre la corriente de matrícula de la máquina (ver pos. 9 párrafo 1.5). Cada vez que intervengan las protecciones



es necesario, antes de efectuar el restablecimiento de las condiciones normales, individuar la causa.

### 3.0 MANTENIMIENTO



**Todas las operaciones de limpieza y comprobación deben de ser realizadas con la bomba apagada y el enchufe desenchufado.**

El motor eléctrico es de tipo mono/trifase a inducción, asíncrono y no requiere mantenimiento ya que está montado con cojinetes protegidos y lubricados de por vida.

En lo referente a eventuales reparaciones, a la sustitución de partes fuera de uso y al cambio del aceite (aceite de tipo no contaminante), deben de realizarse en centros de asistencia autorizados.



**Atenerse a las disposiciones ecológicas previstas en el país de uso en lo concerniente al uso y a la eliminación de los aceites, así como para el desmantelamiento de la bomba.**

### 3.1 LIMPIEZA

Cuando se ha terminado de utilizar la bomba, y si se prevé que no funcione durante un cierto periodo de tiempo, es aconsejable limpiarla cuidadosamente lavándola repetidas veces, y colocarla en un local seco dentro de su contenedor original.

### 4.0 RECAMBIOS

En caso de roturas y de sustituciones de partes de recambio, dirigirse a los centros de asistencia autorizados.

### 5.0 DESCRIPCION DE LOS SIMBOLOS (Fig. 3)

- 1 Leer atentamente cuanto figura en este manual antes de poner en función la bomba.
- 2 Señal de atención. Donde aparece, indica un posible peligro.
- 3 Señal de peligro (válido sólo para el modelo DTR). Corte de las manos, no acercarse a las partes en movimiento.

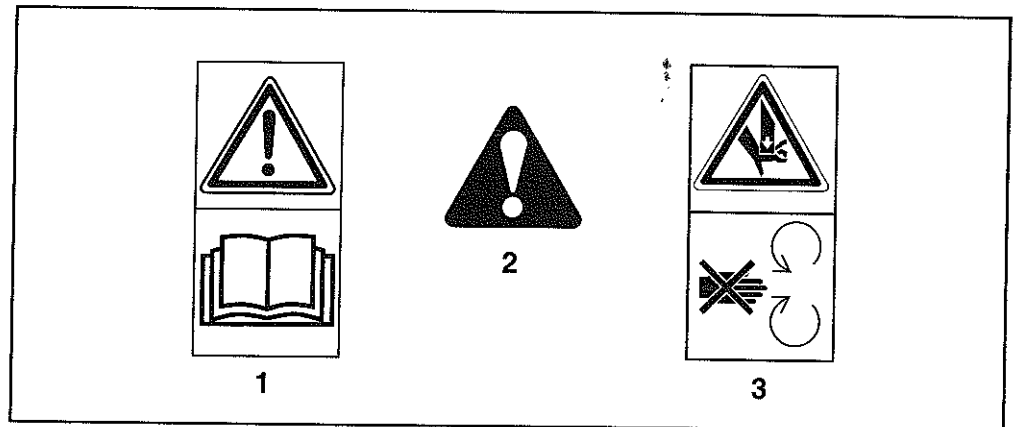


Fig. 3

**IRCEM**

by **KER**  
*Self*

**KERSELF S.p.A.**

Via della Tecnica, 4/6/8 - 42015 Prato di Correggio (RE) Italy  
Tel. +39 0522 736034 - Fax +39 0522 736033  
e-mail: [info@kerself.it](mailto:info@kerself.it) - <http://www.kerself.it>