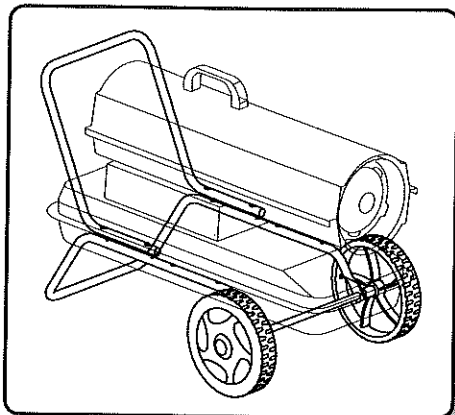
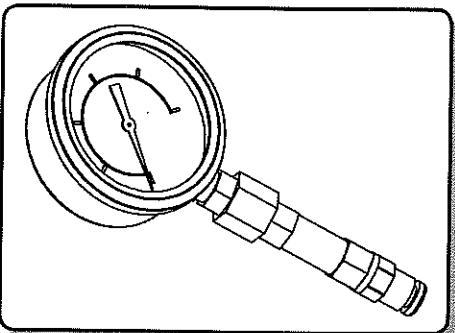


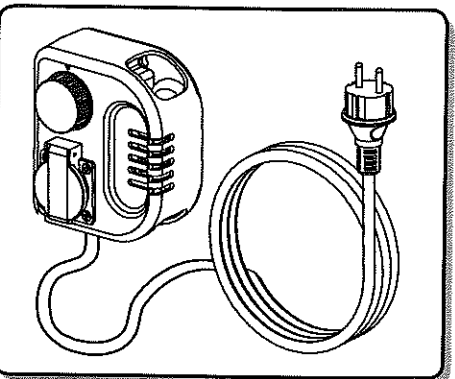
ACCESSORIES - ACCESSORI - ZUBEHÖR - ACCESORIOS - ACCESSOIRES - ACCESSOIRES - ACCESSÓRIOS - ТИЛБЕНОР - LISÄVARUSTEET - TILLEGGSUTSTYR - TILLBEHÖR - AKCESORIA - ФАКУЛЬТАТИВНЫЕ ПРИНАДЛЕЖНОСТИ - PRÍSLUŠENSTVÍ - TARTOZÉKOK - DODATNA OPREMA - AKSESUARLAR - OPREMA - PRIEDAI - PIEDERUMI - LISASEADMED - ACCESSORII - PRÍSLUŠENSTVO - AKCESOARI - AKCESUARI - DODATNA OPREMA - ΑΞΕΣΟΥΑΡ - 选配件 - ҚОСЫМША ЖАБДЫҚТАР



WHEELS AND HANDLE KIT - KIT RUOTE E MANIGLIA - SATZ RÄDER UND TRAGEGRIF - KIT DE RUEDAS Y MANIJA - KIT ROUES ET POIGNEE - KIT WIELEN EN HANDVAT - KIT RODAS E ALÇA - KIT MED HJUL OG HÅNDTAG - PYÖRÄ- JA KÄHVASARJA - SETT MED HJUL OG HÅNDTAK - SATS MED HJUL OCH HÅNDTAG - ZESTAW KÓLEK I UCHWYT - НАБОР КОЛЕС И РУЧЕК - SOUPRAVA KOLEČEK A RUKOJETÍ - KERÉK ÉS FOGÓKÉSZLET - KOMPLET KOLES IN ROČAJA - TEKERLEKLER VE KULP KİTİ - GARNITURA KOTAČA I RUČICE - RATUKU IR RANKENŲ RINKINYS - RITENŲ UN ROKSTURA KOMPLEKTS - RATASTE JA KÄERIDEMETE KOMPLEKT - KIT ROŤI ŠI MÄNER - SADA KOLIESOK A RUKOVĀTI - КОМПЛЕКТ КОПЕЛА И РЪКАХВАТКА - КОМПЛЕКТ КОЛІС І РУЧКИ - KOMPLET TOČKOVA I RUČKA - KIT ΤΡΟΧΟΝ ΚΑΙ ΧΕΙΡΟΛΑΒΗΣ - 轮子和把手包 - ДӘҢГЕЛЕКТЕРІ ЖӘНЕ HANDLE KIT



MANOMETER - MANOMETRO - MANOMETER - MANÓMETRO - MANOMETRE - MANOMETER - MANÓMETRO - MANOMETER - PAINEMITTARI - MANOMETER - MANOMETER - MANOMETR - МАНОМЕТР - MANOMETR - MANOMÉTER - MANOMETER - MANOMETRE - MANOMETAR - MANOMETRAS - MANOMETERS - MANOMEETER - MANOMETRU - MANOMETER - МАНОМЕТЪР - МАНОМЕТР - MANOMETAR - MANOMETRO - 气压表 - МАНЕМЕТР



ROOM THERMOSTAT - TERMOSTATO AMBIENTE - RAUMTHERMOSTAT - TERMOSTATO AMBIENTE - THERMOSTAT D'AMBIANCE - OMGEVINGSTHERMOSTAAT - TERMOSTATO AMBIENTE - MILJØTHERMOSTAT - HUONETERMOSTAATTI - ROMTHERMOSTAT - RUMSTHERMOSTAT - STEROWNIK POKOJOWY - ΚΟΜΗΑΤΗΪ ΤΕΡΜΟΣΤΑΤ - TERMOSTAT PROSTRĚDÍ - SZOBATERMOSTÁT - SOBNI TERMOSTAT - ODA TERMOSTATI - AMBIENTALNI TERMOSTAT - APLINKOS TERMOSTATAS - VIDES TERMOSTATS - RUUMITERMOSTAAT - TERMOSTAT DE MEDIU ÎNCONJURĂTOR - TERMOSTAT PROSTRĚDIA - СТАЕН ТЕРМОСТАТ - ТЕРМОСТАТ ТЕМПЕРАТУРИ ЗОВНІШНЬОГО СЕРЕДОВИЩА - AMBIENTALNI TERMOSTAT - ΘΕΡΜΟΣΤΑΤΗΣ ΧΩΡΟΥ - 溫控器 - БОЛИМЕ ТЕРМОСТАТЫ



CE CONFORMITY CERTIFICATE - DICHIARAZIONE DI CONFORMITÀ CE - EG-KONFORMITÄTSEKRLÄRUNG - DECLARACIÓN DE CONFORMIDAD CE - DECLARATION DE CONFORMITE CE - EG-CONFORMITEITVERKLARING - DECLARAÇÃO DE CONFORMIDADE CE - EU-OVERENSSTEMMELSESERKLÆRING - EY-VAATIMUSTENMUKAISUUSVAKUUTUS - CE-SAMSVARSERKLÆRING - EG-FÖRSÄKRAN OM ÖVERENSSTÄMMELE - DEKLARACJA ZGODNOŚCI WE - DEKLARACIJA O SOOTBETCTBIII CE - PROHLÁŠENÍ O SHODĚ CE - EK MEGFELELŐSÉGI NYILATKOZAT - IZJAVA O SKLADNOSTI IN OZNAKA CE - CE UYGUNLUK BEYANI - IZJAVA CE O SUKLADNOSTI - ES ATTIKTIES DEKLARACIJA - EK ATBILSTĪBAS - DEKLARACIJA - EŪ VASTAVUSDEKLARATSIOON - DECLARATIE DE CONFORMITATE CE - PREHLÁŠENIE O ZHODE CE - DEKLARACIJA ZA СЪВМЕСТИМОСТ CE - DEKLARACIJA VIDPOVIĐNOSTI CE - IZJAVA CE O PRIKLADNOSTI ΑΝΑΘΩΣΗ ΣΥΜΜΟΡΦΩΣΗΣ CE - CE 符合性声明

MCS ITALY S.p.A. Via Gardesana 11, -37010- Pastrengo (VR), ITALY

Product: - Prodotto: - Produkt: - Producto: - Produit: - Product: - Produto: - Produkt: - Tuote: - Produkt: - Produkt: - Produkt: - Изделие: - Výrobek: - Termék: - Izdelek: - Ürün: - Proizvod: - Gaminys: - Ierice: - Toode: - Produsul: - Výrobok: - Продукт: - Виріб: - Proizvod: - Προϊόν: - 产品:

**B 35CEL - B 65CEL - B 95CEL - B 145CEL
B 35CED - B 70CED - B 100CED - B 150CED - B 300CED
B 35CEG - B 70CEG - B 100CEG - B 150CEG**

We declare that it is compliant with: - Si dichiara che è conforme a: - Es wird als konform mit den folgenden Normen erklärt: - Se declara que está en conformidad con: - Nous déclarons sa conformité à: - Hierbij wordt verklaard dat het product conform is met: - Declara-se que está em conformidade com: - Vi erklærer at produktet er i overensstemmelse med: - Vakuutetaan olevan yhdenmukainen: - Man erklærer at apparatet er i overensstemmelse med: - Härmed intygas det att produkten är förenlig med följande: - Oświadczam się, że jest zgodny z: - Заявляем о соответствии требованиям: - Prohlašuje se, že je v souladu s: - Kijelentjük, hogy a termék megfelel az alábbiakkal: - Izpolnjuje zahteve: - Aşağıdaki standartlara uygun olduğuna beyan ederiz: - Izjavljuje se da je u skladu s: - Pareiškiame, kad atilinka: - Tiek deklarēts, ka atbilst: - Käesolevaga deklareeritakse, et toode vastab: - Declarăm că este conform următoarelor: - Prehlasuje sa, že je v súlade s: - Декларира се че отговара на: - Відповідає вимогам: - Izjavljuje se da je u skladu s: - Δηλώνουμε ότι είναι σύμφωνο με: - 兹证明符合:

2014/30/EU, 2014/35/EU, 2009/125/EC

EN 62233:2008, EN 61000-3-2:2014, EN 61000-3-3:2013, EN 55014-1:2006/A2:2011, EN 55014-2:2015, EN 60335-1:2012/A11:2014, EN 60335-2-102:2016, (EU) N° 327/2011

Pastrengo, 02/05/2017

Stefano Verani (CEO MCS Group)