



**AGRIA HISPANIA, S.A.**

B.º Euba, s/n • Apartado, 26  
48340 AMOREBIETA (Vizcaya) ESPAÑA  
Telf.: (34) 94 630 00 55 - Fax: (34) 94 630 01 34  
E-mail: comercial@agria.net • www.agria.net



- MAQUINARIA AGRÍCOLA
- MAQUINARIA CONSTRUCCIÓN
- JARDINERÍA • ESPACIOS VERDES
- TRANSMISIONES

AGRIA HISPANIA, S.A. • Aptdo. 26 • 48340 AMOREBIETA (Vizcaya) ESPAÑA

D. Ricardo Arguinzoniz Eguren, en nombre y representación de la Empresa  
AGRIA HISPANIA, S.A., con domicilio social en Bº Euba s/n, - 48340 en  
AMOREBIETA (Vizcaya)

**CERTIFICA:**

Que el vehículo, marca: AGRIMAC , tipo: DH-400, Modelo: DH-400 nº bastidor:  
**400019.**

CUMPLE con las prescripciones descritas en la norma ISO 3450:1996 para  
maquinaria de movimiento de tierra sobre neumáticos, en lo que a sistema de  
frenado se refiere.

Y para que así conste a los efectos oportunos, se extiende el presente  
Certificado en Amorebieta a siete de abril de dos mil seis.

Fdo. Ricardo Arguinzoniz.



DECLARACIÓN DE CONFORMIDAD  
DECLARATION OF CONFORMITY  
DECLARATION DE CONFORMITE  
ÜBEREINSTIMMUNGS ERKÄÄRUNG  
DECLARAÇÃO DE CONFORMIDADE

AGRIA HISPANIA, S.A.

CERTIFICA QUE LA MAQUINA INDICADA DEBAJO:  
HEREBY CERTIFY THAT THE MACHINE INDICATED BELOW:  
ATTESTE QUE LA MACHINE DÉFINIE, CI DESSOUS:  
BESCHEINIGT DASS DAS UNTENGENANNTTE MAS CHINE:  
CERTIFICA QUE A MAQUINA ABAIXO INDICADA:

MARCA: ... **AGRIMAC** .....  
BRAND/MARQUE/FABRIK MARKE/MARCA  
TIPO: ..... **DH-400** (Máquina de Obras) .....  
TYPE/TYP/TYP/TIPO  
MODELO; ... **DH-400** .....  
MODEL/MODÉLE/MODEL/MODELO  
NÚMERO DE SERIE: ... **400019** .....  
SERIAL NR/NUMERO DE CHASIS/FAHRZEUG-IDENI.NNR/Nº DE QUADRO  
AÑO DE FABRICACION: ... **2.006** .....  
MANUFACTURE YEAR/ANNÉE DE FABRICACION/BAUJAHR/AÑODE FABRICAÇÃO

ES CONFORME A LA NORMATIVA  
IS IN ACCORDANDE WITH THE DIRECTIVE  
EST CONFORME AUX DIRECTIVE  
IST IN ÜBREINSTIMMUNG MIT DENT RICHTLINIEN  
ESTA CONFORME A NORMATIVA  
89/392/CEE Y SUCESIVAS MODIFICACIONES  
89/392/CEE AND FUTURE MODIFICATIONS  
89/392/CEE ET FUTURES MODIFICATIONS  
89/392/CEE UND FÜR NÄCHTEN ANDERUNGEN

AMOREBIETA, 07 Abril de 2006

*J. F. Javier Lecus E.*  
Director General

FIRMA Y TITULO

# FICHA REDUCIDA PARA DUMPER

## MOTOR

Marca : PERKINS  
 Modelo : 404C-22 (Diesel)  
 Nº de cilindros : 4 verticales en linea  
 Cilindrada : 2216 c.c.  
 Potencia: 38 kW a 2800 rpm  
 Potencia Fiscal : 14,16 CVF  
 Refrigeracion : Agua

## INSTALACION ELECTRICA a 12 voltios

Bateria : 1 de 110 Ah  
 Alternador : 12V-55A

## SISTEMA DE COMBUSTIBLE

Combustible: Gasoleo B  
 Deposito : 1 de 50 litros  
 Emplazado : Lado izquierdo del asiento

## TRANSMISION

Tipo : Hidrostatica  
 Nº de ejes : 2  
 Ejes con traccion: 2 (1 Delantero y 1 Trasero)

## PESOS MAXIMOS REMOLCABLES

Remolque sin frenos : 750 Kgr.  
 Remolque con frenos : 2.500 Kgr.

## EMBRAGUE

Tipo: No tiene

## CAJA DE CAMBIOS

Tipo : No tiene  
 Mandos: Pedal de acelerador para la velocid.  
 Mando electro-hidraul. para inversor  
 Velocidad maxima : 20 Km/h

## SUSPENSION

Tipo : Proporcionada por los neumaticos

## NEUMATICOS

Delanteros : 2  
 Dimensiones: 12.0/75-18(12PR)  
 Traseros : 2  
 Dimensiones: 12.0/75-18(12PR)

## DIRECCION

Tipo : Hidraulica

Este tipo de vehiculo cumple en esta fecha, las prescripciones que para circular por las vias publicas exige el vigente Reglamento General de Vehiculos

Fecha	Revision	Anula a la de fecha
14-03-2005	0	

## FRENO DE SERVICIO

Tipo : De discos multiples en baño de aceite  
 a las ruedas traseras  
 Accionamiento: Hidraulico  
 Sup. total de frenado : 1017,8 cm2

## FRENO DE ESTACIONAMIENTO

Tipo: El mismo que el de servicio, actuando sobre las 2 ruedas traseras  
 Accionamiento : Mecanico con palanca manual

## PUESTO DE CONDUCCION

Numero de plazas: Uno  
 Situacion: En el eje longitudinal del vehiculo.

## INDICADORES

Presión aceite : NO  
 Velocimetro : NO  
 Tacómetro : SI  
 Cuenta-horas : SI  
 Nivel de combustible : SI  
 Temperatura : SI

## TESTIGOS

Carga generador : SI  
 Presión aceite : SI  
 Nivel liquido de frenos : NO  
 Freno de estacionamiento : SI  
 Indicadores de direccion : SI  
 Nivel de combustible : SI  
 Temperatura motor : SI

## LUCES

Posicion: Dos blancas delant/dos rojas atras  
 Cruce: Dos delante  
 Carretera: Dos delante  
 Frenado: Dos rojas traseras  
 Indicador direccion: Naranjas, delante y atras  
 Emergencia: Funcionan los 4 indicadores  
 Girofaro: SI

## OBSERVACIONES

Captadiotricos: Dos redondos (Rojo) traseros  
 Espejo retrovisor: Uno en lado izquierdo

Fecha : Amorebieta 7 ABR 2000

Firma :

*[Firma manuscrita]*





AGRIA HISPANIA S.A.  
B° Euba s/n 48340 AMOREBIETA (Vizcaya)

FICHA REDUCIDA PARA DUMPER

Marca : AGRIMAC

FABRICANTE: AGRIA HISPANIA S.A.

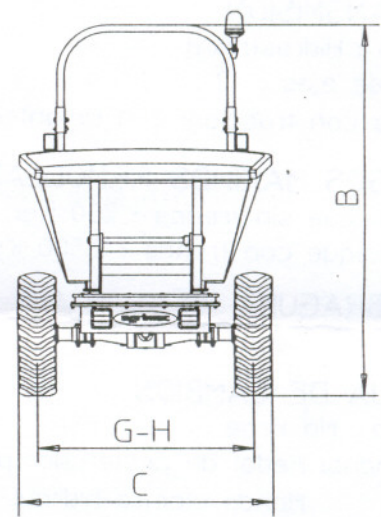
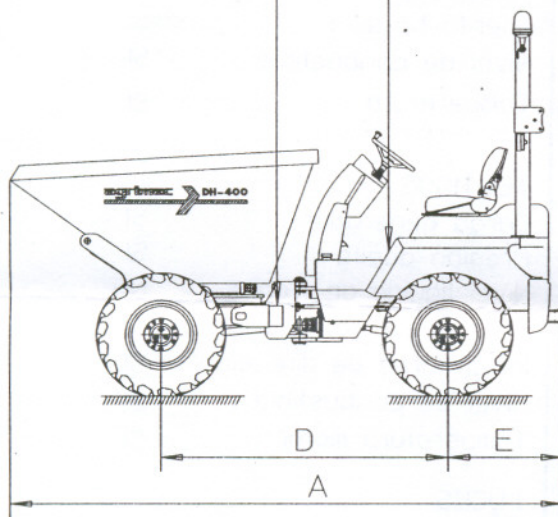
48340 AMOREBIETA (Vizcaya)

TIPO	VARIANTE	Nº BASTIDOR	DENOMINACION COMERCIAL	OBSERVACIONES
DH-400	-----	400019	DH-400	Maquina de Obras, Automotriz

ESQUEMA Y DIMENSIONES

Nº de bastidor  
(Lado derecho)

Placa de fabricante  
(Lado derecho)



COTAS	DIMENSIONES (mm)	OBSERVACIONES
A (Longitud)	3880	
B (Altura)	2670	
C (Anchura total)	1815	
D (Dist. entre ejes)	2000	
E (Voladizo trasero)	740	
G (Via delantera)	1520	
H (Via trasera)	1520	
NEUMATICOS	Delanteros	12.0/75-18 (12PR)
	Traseros	12.0/75-18 (12PR)

PESOS TECNICOS MAXIMOS ADMISIBLES / PESOS MAXIMOS ADMISIBLES EN CARGA O LASTRE (Kg)

MTMA/MMA	9720/6700
MTMA/MMA 1º E	4860/4800
MTMA/MMA 2º E	4860/1900
TARA	2550