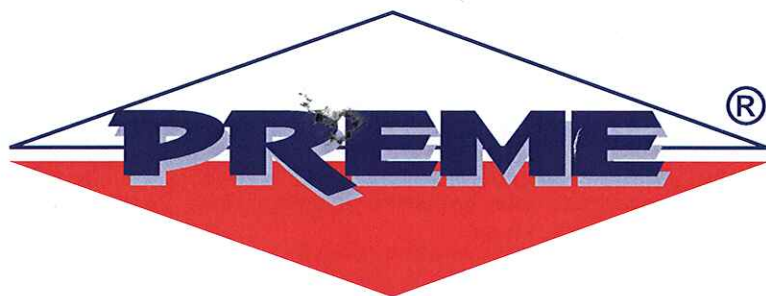


MAQUINARIA PARA LA CONSTRUCCIÓN E INDUSTRIA



ELEVACIÓN - POTENCIA - LIMPIEZA - SUMINISTROS INDUSTRIALES

POTENCIA

Generadores y Motosoldadoras



CE

Manuel García López e Hijos S.L. - CIF B-15628613
Avda. Finisterre 285-287. Pol. A Grela. Apartado 1021. 15080 La Coruña
Tef.: 981 26 84 00 Fax: 981 27 63 60. e-mail: info@preme.es - www.preme.es

1. INSTRUCCIONES DE SEGURIDAD

ANTES DE PONER EN MARCHA EL GENERADOR/MOTOSOLDADORA LEA Y COMPRENDA LAS INSTRUCCIONES DE SEGURIDAD, MANTENIMIENTO Y USO DEL MOTOR, ALTERNADOR O SOLDADORA ADJUNTOS A ESTE MANUAL DE INSTRUCCIONES.

Efectúe siempre una inspección antes de poner en marcha el motor. De esta forma se podrán evitar accidentes o daños en su equipo.

Aprenda a detener el generador rápidamente y la utilización de todos los controles. No permita que nadie opere con el generador/motosoldadora sin las instrucciones apropiadas.

Manténgase alejado de las partes rotativas mientras el generador/motosoldadora se encuentra funcionando.

Mantenga a los niños y animales domésticos alejados del generador/motosoldadora cuando se encuentra funcionando.

Las personas dedicadas al transporte de la máquina deberán usar siempre guantes de trabajo y zapatos de seguridad. Siempre que el generador o el equipo completo sea elevado del suelo, los operadores deberán usar cascos de protección.

Durante su uso, coloque el generador alejado por lo menos 1 m. de edificios u otros equipos.

Trabaje con el generador sobre una superficie nivelada. Si el generador se inclina puede derramarse el combustible o el aceite.

La gasolina es extremadamente inflamable y, bajo ciertas condiciones, explosiva. Llene el depósito en un lugar bien ventilado estando el motor parado (absténgase de fumar durante esta operación).

El área de trabajo debe estar: libre, delimitada y vallada.

No haga funcionar el generador/motosoldadora en un lugar cerrado sin la adecuada ventilación.

El gas de escape contiene monóxido de carbono que es venenoso.

Proteja la máquina del agua, lluvia y nieve.

El generador/motosoldadora es una fuente potencial de descargas eléctricas cuando se utiliza incorrectamente; no lo maneje con las manos húmedas.

Las conexiones de la alimentación de reserva para el sistema eléctrico de un edificio deben estar hechas por un electricista cualificado y deben cumplir con lo indicado en los códigos y leyes aplicables relacionados con la electricidad. Unas conexiones incorrectas pueden hacer que la corriente eléctrica producida por el generador pase a las líneas de utilidad. Ese suministro accidental puede electrocutar a quien toque las líneas durante una interrupción de la alimentación y, cuando ésta se restaure, el generador/motosoldadora puede explotar, quemarse o provocar un incendio eléctrico.

2. GARANTÍA

PREME garantiza los generadores y motosoldadoras contra cualquier defecto de fabricación o montaje durante **12 MESES** a partir de la fecha de compra.

Toda manipulación de la máquina fuera de nuestras instalaciones o **SERVICIOS AUTORIZADOS** dejará sin efecto la presente garantía.

En ningún supuesto la garantía cubrirá daños ocasionados por el mal uso de la máquina.

Los **DESPLAZAMIENTOS** producidos por una reparación, así como los **GASTOS DE TRANSPORTE Y EMBALAJE NO ESTÁN CUBIERTOS** por la garantía.

La tarjeta de garantía y la declaración de conformidad CE de la máquina que han adquirido se adjunta con el albarán de entrega de dicha máquina.

3. CARACTERÍSTICAS TÉCNICAS. GENERADORES Y MOTOSOLDADORAS

Motosoldadoras

CODIGO		AP06011	AP06018	AP06013	AP06017	AP06021	AP06022
NOMBRE		MH-200-MA	MR-200-MA	MH-170-MC	MR-170-MC	MH-220-TC	MR-220-TC
MOTOR	MARCA	HONDA	ROBIN-SUBARU	HONDA	ROBIN-SUBARU	HONDA	ROBIN-SUBARU
	MODELO	GX 390	EH41	GX 390	EH 41	GX390	EH 41
	POTENCIA	13 CV	13,5 CV	13 CV	13,5 CV	13CV	13,5 CV
	TIPO	Gasolina S/P	Gasolina S/P	Gasolina S/P	Gasolina S/P	Gasolina S/P	Gasolina S/P
	DEPÓSITO	6,5 l	7 l	6,5 l	7 l	6,5 l	7 l
	CONSUMO	230 gr/hp-h	230 gr/hp-h	230 gr/hp-h	230 gr/hp-h	230gr/hp-h	230 gr/hp-h
	DECIBELIOS	82 db	82 db	82 db	82 db	82 db	82 db
SOLDADORA	MARCA	Sincro	Sincro	Sincro	Sincro	Sincro	Sincro
	MODELO	EW-200 AC	EW-200 AC	EW 170 DC	EW 170 DC	EW 220 DC	EW 220 DC
Como generador	POTENCIA MAX.	6000 W/6 Kva Monofas./220v	7000 W/7 Kva Monofas./220v	3000 W/3 Kva Monofas./220v	3000 W/3 Kva Monofas./220v	6500w/6,5kva Trifas./380v	6500w/6,5kva Trifas./380v
Corriente en soldadura	TIPO	Alterna	Alterna	Continua	Continua	Continua	Continua
En soldadura.	INTENSIDAD	60/200 Amp	60/200 Amp	40/170 Amp	40/170 Amp	40/220 Amp	40/220 Amp
CHASIS		C	C	C	C	C	C
OPCIONES	KIT CUENTA-HORAS	Opción	Opción	Opción	Opción	Opción	Opción
	RUEDAS DE GOMA	Opción	Opción	Opción	Opción	Opción	Opción
	RUEDAS NEUMÁTICAS	Opción	Opción	Opción	Opción	Opción	Opción
DIMENSIONES	LARGO	82 cm.	82 cm.	82 cm.	82 cm.	82 cm.	82 cm.
	ANCHO	55 cm.	55 cm.	55 cm.	55 cm.	55 cm.	55 cm.
	ALTO	58 cm.	58 cm.	58 cm.	58 cm.	58 cm.	58 cm.
PESO		105 Kg.	105 Kg.	100 Kg.	100 Kg.	105 Kg.	105 Kg.



GENERADORES Y MOTOSOLDADORAS

GENERADORES MONOFÁSICOS

CODIGO	AP02301M	AP02355M	AP02350M	AP02302	AP02363	AP02351	AP02367	AP02309	AP02362	AP02319	AP02366
NOMBRE	M3000H	M4000H	M4000R	M5000H	M5000HE	M5000R	M5000RE	M8000H	M8000HE	M8000R	M8000RE
MOTOR											
MARCA	HONDA	HONDA	ROBINSUBARU	HONDA	HONDA	ROBINSUBARU	ROBINSUBARU	HONDA	HONDA	ROBINSUBARU	ROBINSUBARU
MODELO	GX 160	GX 200	EH 17	GX 270	GX 270	EH 25	EH 25	GX 390	GX 390	EH 41	EH 41
POTENCIA	5.5 CV	6.5 CV	6 CV	9 CV	9 CV	8.5 CV	8.5 CV	13 CV	13 CV	13.5 CV	13.5 CV
COMBUSTIBLE	Gasolina S/P	Gasolina S/P	Gasolina S/P	Gasolina S/P	Gasolina S/P	Gasolina S/P	Gasolina S/P	Gasolina S/P	Gasolina S/P	Gasolina S/P	Gasolina S/P
DEPOSITO	3.6 l	3.6 l	3.6 l	6 l	6 l	6 l	6 l	6.5 l	6.5 l	7 l	7 l
CONSUMO	260 gr/hp-h	230 gr/hp-h	230 gr/hp-h	230 gr/hp-h	230 gr/hp-h	230 gr/hp-h	230 gr/hp-h	230 gr/hp-h	230 gr/hp-h	230 gr/hp-h	230 gr/hp-h
DECIBELIOS	78 db	78 db	78 db	83 db	83 db	83 db	83 db	82 db	82 db	82 db	82 db
ALTERNADOR											
MARCA	Mecc-Alte	Mecc-Alte	Mecc-Alte	Sincro	Sincro	Sincro	Sincro	Sincro	Sincro	Sincro	Sincro
MODELO	S16W75+2	S16W90+2	S16W90+2	EP 4.2	EP 4.2	EP 4.2	EP 4.2	EK 6	EK 6	EK 7	EK 7
GRUPO											
POT. MÁX. KWAS.	2400 W	3000 W	3000 W	4200 W	4200 W	4200 W	4200 W	6000 W	6000 W	7000 W	7000 W
	2.4 KWAS.	3 KWAS.	3 KWAS.	4.2 KWAS.	4.2 KWAS.	4.2 KWAS.	4.2 KWAS.	6 KWAS.	6 KWAS.	7 KWAS.	7 KWAS.
TENSION	220 V	220 V	220 V	220 V	220 V	220 V	220 V	220 V	220 V	220 V	220 V
TIPO	Monofásico	Monofásico	Monofásico	Monofásico	Monofásico	Monofásico	Monofásico	Monofásico	Monofásico	Monofásico	Monofásico
INTENSIDAD	10 A	14 A	14 A	19 A	19 A	19 A	19 A	27 A	27 A	32 A	32 A
ARRANQUE ELÉCTRICO	NO	NO	NO	NO	SI	NO	SI	NO	SI	NO	SI
CHASIS TIPO	A	A	A	C	C	C	C	C	C	C	C
OPCIONES											
CUADRO ELÉCTRICO	NO	NO	NO	Opcional	Opcional	Opcional	Opcional	Opcional	Opcional	Opcional	Opcional
CTA. HORAS	NO	NO	NO	Opcional	Opcional	Opcional	Opcional	Opcional	Opcional	Opcional	Opcional
RUEDAS GOMA	NO	NO	NO	Opcional	Opcional	Opcional	Opcional	Opcional	Opcional	Opcional	Opcional
RUEDAS NEUMÁTICAS	NO	NO	NO	Opcional	Opcional	Opcional	Opcional	Opcional	Opcional	Opcional	Opcional
DIMENSIONES											
LARGO	62 cm.	62 cm.	62 cm.	82 cm.	82 cm.	82 cm.	82 cm.	82 cm.	82 cm.	82 cm.	82 cm.
ANCHO	44 cm.	44 cm.	44 cm.	55 cm.	55 cm.	55 cm.	55 cm.	55 cm.	55 cm.	55 cm.	55 cm.
ALTO	52 cm.	52 cm.	52 cm.	58 cm.	58 cm.	58 cm.	58 cm.	58 cm.	58 cm.	58 cm.	58 cm.
PESO	40 kg.	45 kg.	45 kg.	70 kg.	75 kg.	70 kg.	75 kg.	90 kg.	95 kg.	90 kg.	95 kg.

GENERADORES TRIFÁSICOS

CODIGO	AP02307	AP02364	AP02353	AP02368	AP02311	AP02359	AP02357	AP02365	AP02322	AP02323	AP02369	AP02370
NOMBRE	T6000H	T6000HE	T6000R	T6000RE	T8500H	T8500HE	T8500R	T8500RE	T9000H	T9000HE	T9000R	T9000RE
MOTOR												
MARCA	HONDA	HONDA	ROBINSUBARU	ROBINSUBARU	HONDA	HONDA	ROBINSUBARU	ROBINSUBARU	HONDA	HONDA	ROBINSUBARU	ROBINSUBARU
MODELO	GX 270	GX 270	EH 25	EH 25	GX 390	GX 390	EH 41	EH 41	GX 390	GX 390	EH 41	EH 41
POTENCIA	9 CV	9 CV	8.5 CV	8.5 CV	13 CV	13 CV	13.5 CV	13.5 CV	13 CV	13 CV	13.5 CV	13.5 CV
COMBUSTIBLE	Gasolina S/P	Gasolina S/P	Gasolina S/P	Gasolina S/P	Gasolina S/P	Gasolina S/P	Gasolina S/P	Gasolina S/P	Gasolina S/P	Gasolina S/P	Gasolina S/P	Gasolina S/P
DEPOSITO	61	61	61	61	6.5 l	6.5 l	71	71	6.5 l	6.5 l	71	71
CONSUMO	230 gr/hp-h	230 gr/hp-h	230 gr/hp-h	230 gr/hp-h	230 gr/hp-h	230 gr/hp-h	230 gr/hp-h	230 gr/hp-h	230 gr/hp-h	230 gr/hp-h	230 gr/hp-h	230 gr/hp-h
DECIBELIOS	83 db	83 db	83 db	83 db	82 db	82 db	82 db	82 db	82 db	82 db	82 db	82 db
ALTERNADOR												
MARCA	Sincro	Sincro	Sincro	Sincro	Sincro	Sincro	Sincro	Sincro	Sincro	Sincro	Sincro	Sincro
MODELO	ET 5.5	ET 5.5	ET 5.5	ET 5.5	ET 8.5	ET 8.5	ET 8.5	ET 8.5	ET 10	ET 10	ET 10	ET 10
GRUPO*												
POT. MÁX.	4400 W	4400 W	4400 W	4400 W	6400 W	6400 W	6800 W	6800 W	6400 W	6400 W	7200 W	7200 W
KVAS.	5.5 KVAS.	5.5 KVAS.	5.5 KVAS.	5.5 KVAS.	8 KVAS.	8 KVAS.	8.5 KVAS.	8.5 KVAS.	8 KVAS.	8 KVAS.	9 KVAS.	9 KVAS.
TENSION	380 V	380 V	380 V	380 V	380 V	380 V	380 V	380 V	380 V	380 V	380 V	380 V
TIPO	Trifásico	Trifásico	Trifásico	Trifásico	Trifásico	Trifásico	Trifásico	Trifásico	Trifásico	Trifásico	Trifásico	Trifásico
INTENSIDAD	8 A	8 A	8 A	8 A	12 A	12 A	13 A	13 A	12 A	12 A	14 A	14 A
ARRANQUE ELÉCTRICO	NO	SI	NO	NO	SI	NO	NO	SI	NO	NO	NO	SI
CHASIS TIPO	C	C	C	C	C	C	C	C	C	C	C	C
OPCIONES												
CUADRO ELÉCTRICO	NO	NO	NO	NO	Opcional	Opcional	Opcional	Opcional	Opcional	Opcional	Opcional	Opcional
CTA. HORAS	Opcional	Opcional	Opcional	Opcional	Opcional	Opcional	Opcional	Opcional	Opcional	Opcional	Opcional	Opcional
RUEDAS GOMA	Opcional	Opcional	Opcional	Opcional	Opcional	Opcional	Opcional	Opcional	Opcional	Opcional	Opcional	Opcional
RUEDAS NEUMÁTICAS	Opcional	Opcional	Opcional	Opcional	Opcional	Opcional	Opcional	Opcional	Opcional	Opcional	Opcional	Opcional
DIMENSIONES												
LARGO	82 cm.	82 cm.	82 cm.	82 cm.	82 cm.	82 cm.	82 cm.	82 cm.	82 cm.	82 cm.	82 cm.	82 cm.
ANCHO	55 cm.	55 cm.	55 cm.	55 cm.	55 cm.	55 cm.	55 cm.	55 cm.	55 cm.	55 cm.	55 cm.	55 cm.
ALTO	58 cm.	58 cm.	58 cm.	58 cm.	58 cm.	58 cm.	58 cm.	58 cm.	58 cm.	58 cm.	58 cm.	58 cm.
PESO	80 Kg.	85 Kg.	80 Kg.	85 Kg.	90 Kg.	95 Kg.	90 Kg.	95 Kg.	95 Kg.	100 Kg.	95 Kg.	100 Kg.

NOTA: EN LOS GENERADORES TRIFÁSICOS, LAS POTENCIAS INDICADAS SON PARA LA SALIDA TRIFÁSICA, LA POTENCIA MONOFÁSICA ES APROXIMADAMENTE 1/3. NO ES RECOMENDABLE TRABAJAR AL MISMO TIEMPO CON LAS DOS SALIDAS (trifásica y monofásica), YA QUE SUPONDRIA UN SOBRECARGAMIENTO Y POSIBLE ROTURA DEL ALTERNADOR.

4. UTILIZACIÓN DE GENERADORES Y MOTOSOLDADORAS

1. Ponga el motor en marcha siguiendo el manual del motor.
2. Enchufe el dispositivo.
3. Asegúrese que el voltímetro (si lo tiene) indica el valor de tensión nominal.

ADVERTENCIA. Para prevenir descargas eléctricas de aparatos defectuosos, el generador/motosoldadora debe de ser puesto a tierra. Conecte un cable resistente entre cualquier parte metálica del bloque alternador - motor y una fuente de puesta a tierra externa.

PRECAUCIÓN:

Una sobrecarga inusual podrá desactivar el disyuntor de circuito ó acortar la duración de servicio del generador/motosoldadora.

Cerciórese de que todos los aparatos se encuentren en buenas condiciones de trabajo antes de conectarlos al generador/motosoldadora. **Si un aparato comienza a operar anormalmente, se convierte en inestable o si se detiene repentinamente, desconecte el aparato y consulte con el Servicio Técnico Oficial.**

No toque la máquina después de su uso, hasta que se haya enfriado.

Al rellenar el depósito de gasolina, nunca apoye el tapón sobre zonas calientes, podría obturarse el respiradero, ocasionando fuego (absténgase de fumar durante esta operación).

No exceda nunca la potencia máxima y úsela sólo en momentos puntuales. En cualquiera de los casos, la capacidad total de todos los dispositivos conectados deberá siempre tenerse en cuenta.

No conecte aparatos que requieran una excesiva estabilidad de corriente. **No conecte soldadoras a generadores**, pues los picos de corriente pueden dañar las máquinas.

GENERADORES CON ARRANQUE ELÉCTRICO:

CARGA DE BATERÍA: Debe encender el motor con el tirador y mantenerlo encendido hasta que la batería recupere la carga.

Es importante que compruebe los niveles de agua de la batería, sólo debe echarse agua destilada, **nunca** ácido sólo.

Antes de la puesta en marcha de la motosoldadora verifique:

- El correcto estado de conservación y colocación de las conexiones eléctricas y las de soldadura.
- La ausencia de impedimentos al movimiento del rotor.
- La ausencia de obstrucción de las aberturas para la ventilación de la máquina.
- El cumplimiento de las normas de seguridad en vigor en el país de utilización.
- La correcta unión de la máquina con el borne de tierra.

Todos los modelos van provistos de protector magnetotérmico automático.

5. UTILIZACIÓN DE LOS CUADROS ELÉCTRICOS**Tabla indicativa de modelos:**

GENERADOR	M-5000	M-8000	T-8500	T-9000
CUADRO ELECT. (COD.)	AP02607	AP02608	AP02609	AP02609
CUADRO ELECT. (TIPO)	MF.20A	MF.25A	TF.10A	TF.10A

Advertencias:

El interruptor magnetotérmico protege contra posibles cortocircuitos en la red, no necesariamente contra sobrecargas. Por tanto no se debe sobrepasar nunca la potencia nominal del generador, indicada en este manual. En el caso de que sobrepase se podría quemar el alternador.

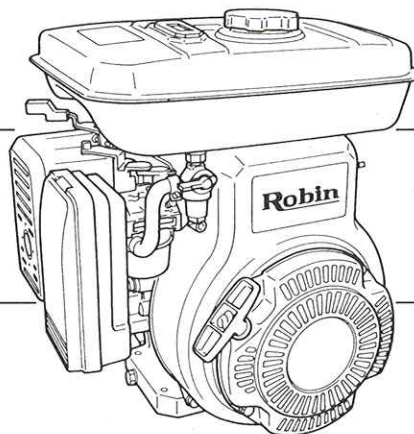
El interruptor diferencial de intensidad es el que protege al operario, no necesariamente contra cortocircuitos o sobrecargas. Debe existir por ley una conexión a tierra, tal y como se indica en el punto 4 de este manual. Una vez al mes se debe comprobar el funcionamiento de este sistema pulsando el botón de prueba durante unos segundos para provocar el corte automático de la corriente.



MODEL

EH12-2D/12-2B
EH17-2D/17-2B
EH25-2D/25-2B

INSTRUCTIONS FOR USE
MANUEL D'UTILISATION
BEDIENUNGSANLEITUNG
GEBRUIKSAANWIJZING
MANUAL DE INSTRUCCIONES
MANUAEL D'USO E MANUTENZIONE



CE1/英·仏·独·蘭·西·伊

ISSUE EMD-EU1500

2ZZ9990046

Robin Engines



INTRODUCCION

Muchas gracias por adquirir un MOTOR ROBIN.



Su MOTOR ROBIN puede proporcionarle la energía necesaria para el funcionamiento de varios tipos de máquinas y equipos.

Por favor, dedique unos instantes a familiarizarse con el funcionamiento correcto y los procedimientos de mantenimiento para rentabilizar al máximo el uso seguro y eficaz de este producto.

Debido a los constantes esfuerzos para mejorar nuestros productos, algunos procedimientos y especificaciones se ven sometidos a cambios sin previa notificación.

Cuando pida piezas de repuesto, indique siempre el **MODELO, ESPECIFICACION Y NUMERO DE SERIE** de su motor.

Rellene por favor, las casillas siguientes tras comprobar el número de especificación de su motor.

SPEC. Nº

E	:	H	:
---	---	---	---	---	---	---	---	---	---	---	---	---	---	---	---	---	---	---

Modelo	Potencia (kW)		Potencia (CV)		Velocidad (rpm)	Voltaje (V)	Frecuencia (Hz)	Tipo de motor	Influencia	Peso (kg)	Dimensiones (mm)	Longitud	Anchura	Altura	Peso total (kg)
	max	nom	max	nom											
EH45-SB	4.5	3.0	6.1	4.1	3600	230	50	EH	9.5	115	250	200	300	150	110
EH35-SB	3.5	2.3	4.7	3.1	3600	230	50	EH	7.5	95	200	160	250	120	90
EH15-SB	1.5	1.0	2.0	1.4	3600	230	50	EH	3.5	45	120	100	150	60	45
EH5-SB	0.5	0.3	0.7	0.4	3600	230	50	EH	1.5	20	50	40	80	25	15



MOICOUOQRTM

MIBOP POCOM no mupre -Tq pprpuc pstruuz

INDICE

- 1. MEDIDAS DE SEGURIDAD 1
- 2. COMPONENTES 4
- 3. ANTES DEL FUNCIONAMIENTO 5
- 4. MODELOS DE ARRANQUE ELECTRICO 6
- 5. SU MOTOR EN FUNCIONAMIENTO 8
- 6. FACIL SOLUCION DE PEQUEÑAS AVERIAS 12
- 7. INSTRUCCIONES DEL SENSOR DE ACEITE (OPCIONAL) .. 14
- 8. PLAN DE MANTENIMIENTO 15
- 9. MANTENIMIENTO DE "COMO HACER ... " 16
- 10. PREPARATIVOS PARA ALMACENAMIENTO 19
- 11. ESPECIFICACIONES TECNICAS 20

SÍMBOLOS

		Lea el manual de instrucciones.		
		No toque las zonas calientes.		
		Los gases de escape son tóxicos. No operar en lugares cerrados sin ventilación.		
		Pare el motor antes de repobtar.		
	Prohibido fumar y prender fuego.			
		ON (en marcha)	MAS; Polaridad positiva	
		OFF (detenido)	Baterías	
		Añadir aceite al motor	Puesta en marcha del motor (Arranque eléctrico)	
		Añadir aceite		

1. MEDIDAS DE SEGURIDAD

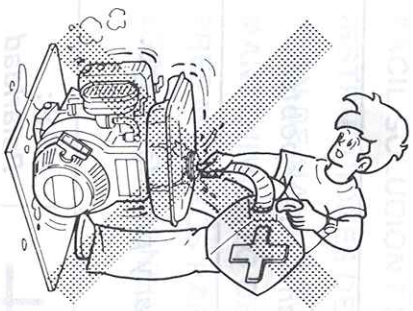
Por favor, asegúrese de revisar detenidamente cada uno de estos apartados.

PRECAUCIONES CON LOS GASES DEL ESCAPE



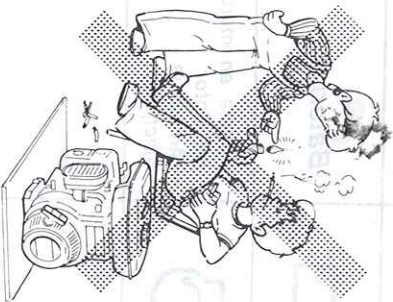
- No inhale gases del escape. Contienen monóxido de carbono, un gas incoloro e inodoro, sumamente peligroso que puede causar pérdida del conocimiento e incluso la muerte.
- No haga funcionar nunca el motor en recintos cerrados o en sitios con ventilación insuficiente, como túneles, bodegas, etc.
- Tenga sumo cuidado cuando trabaje con el motor cerca de personas o animales.
- Mantenga el tubo de escape libre de cuerpos extraños.

PRECAUCIONES DE LLENADO

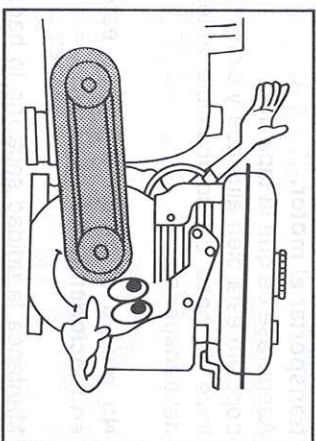


- Asegúrese de parar el motor antes de llenado.
- No llene a rebosar el depósito de combustible.
- Si el combustible se derrama, límpielo con cuidado y espere hasta que el líquido se haya secado completamente antes de encender el motor.
- Cuando cambie el aceite, asegúrese de que el tapón del combustible está bien cerrado para prevenir cualquier derrame.

PREVENCIÓN DE INCENDIO



- No tenga el motor en funcionamiento mientras fuma, o cerca de una llama.
- No opere el motor cerca de arbustos secos, pajos, hielachas u otros materiales inflamables.
- Mantenga el motor a una distancia mínima de un metro de edificios u otras instalaciones.
- Mantenga el motor lejos de materiales inflamables y de alto riesgo (basura, hielachas, lubricantes, explosivos).



TAPA PROTECTORA

- Coloque las tapas protectoras sobre las piezas giratorias. Si las piezas giratorias como el eje motor, polea, correa, etc, quedan expuestas, son un peligro potencial. Para prevenir daños, protéjalas con tapas o cubiertas.

- Cuidado con las piezas que se calientan.

El silenciador y otras piezas del motor están muy calientes mientras el motor está en funcionamiento o justo cuando éste para.

Trabaje con el motor en un sitio seguro y mantenga a los niños alejados del motor en funcionamiento.

- No realice nunca ajustes en la maquinaria mientras esté conectada al motor, sin antes desconectar el cable de encendido de la bujía.

Al girar el cigüeñal con la mano para su ajuste o limpieza, el motor puede ponerse en funcionamiento y con él la maquinaria, causando un serio daño al operario.

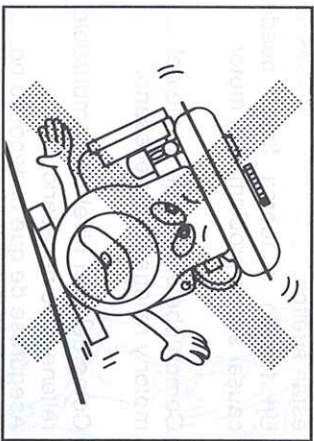
- Nunca tenga el motor en marcha con el regulador desconectado, o funcionando a velocidades por encima de 3600 rpm de carga.

ENTORNO

- Utilice el motor sobre una superficie estable, limpia de pequeñas piedras, gravilla, etc.

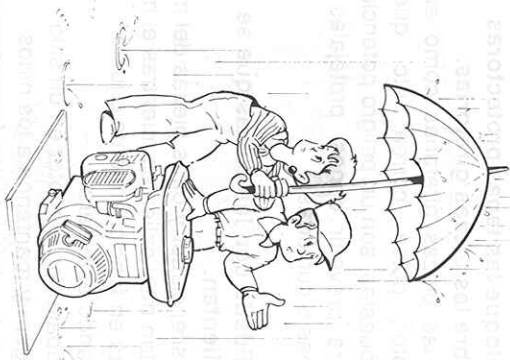
- Utilice el motor en una superficie nivelada.

Si el motor está inclinado, se puede producir derrame de combustible.



NOTA:

El funcionamiento del motor en una superficie inclinada puede causar agarrotamiento debido a una lubricación inadecuada, aún con el nivel de aceite al máximo.



- Cuidado con los derrames de combustible a la hora de transportar el motor. Asegúrese de que la tapa del depósito está bien ajustada y cierre la llave de paso de combustible antes del transporte.

- No mueva el motor mientras esté en funcionamiento.

- Mantenga la unidad seca (no lo haga funcionar bajo condiciones de lluvia o cerca del agua).

ANTES DE ENCENDER EL MOTOR

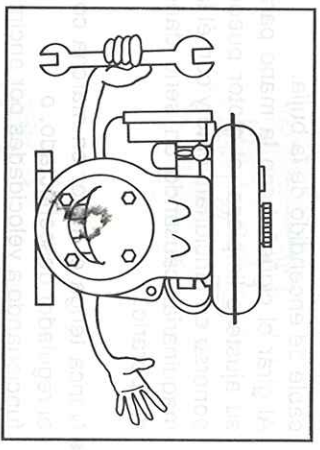
- Compruebe con sumo cuidado los tubos de combustible y las juntas por si hubiese pérdida de combustible. Una pérdida de combustible origina una situación de peligro potencial.

- Compruebe que tuercas y tornillos no están sueltos. Un tornillo o tuerca flojos pueden causar serios problemas al motor.

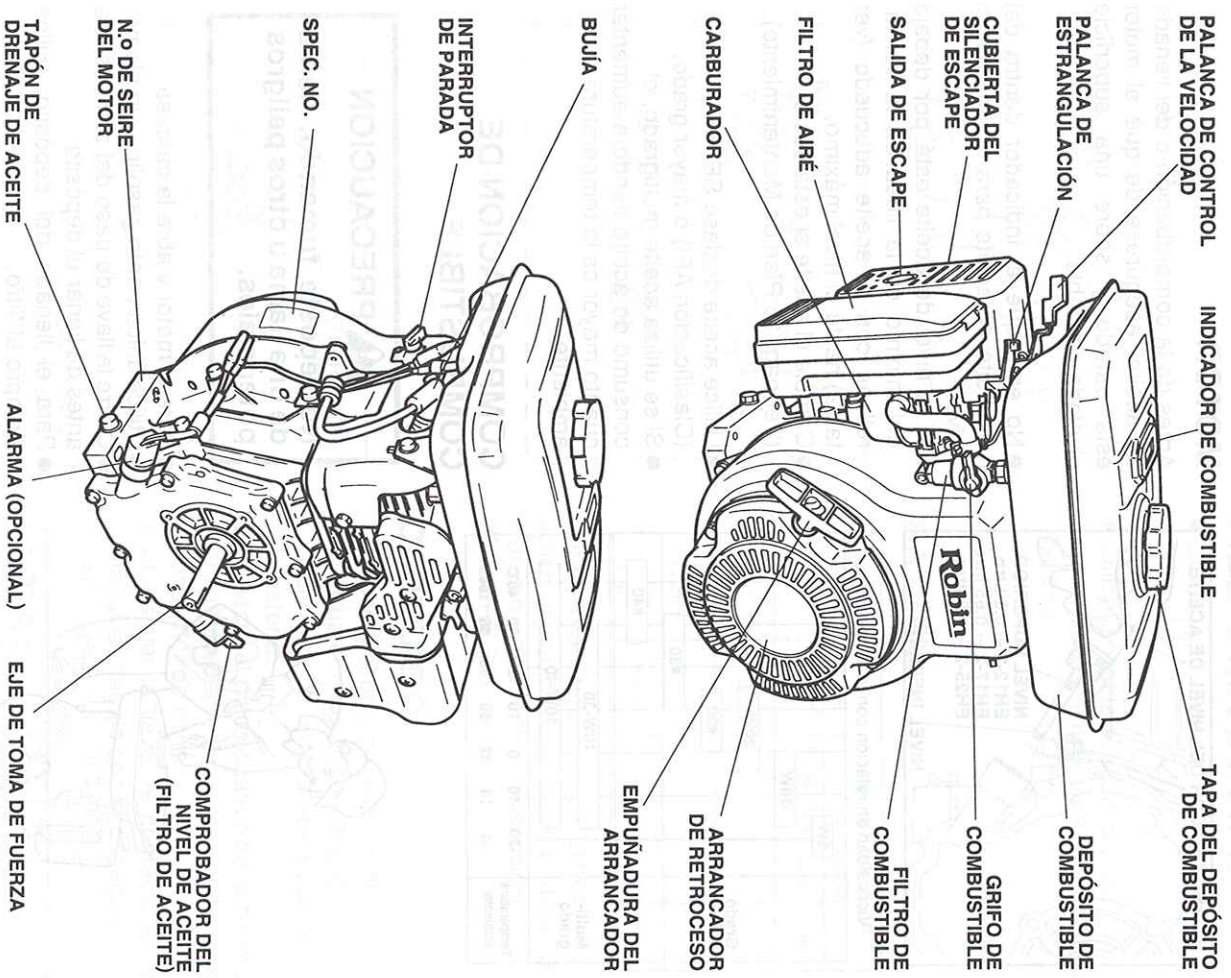
- Compruebe el nivel de aceite del motor y rellene si es necesario.

- Compruebe el nivel de combustible y rellene si es necesario. Asegúrese de que el depósito no rebosa.

- Utilice ropa de trabajo adecuada cuando trabaje con el motor. Un mandil suelto, un trapo, un cinturón etc. pueden engancharse en el motor o en el tren de arrastre, dando lugar a una situación peligrosa.



2. COMPONENTES



PALANCA DE CONTROL DE LA VELOCIDAD

INDICADOR DE COMBUSTIBLE

TAPA DEL DEPÓSITO DE COMBUSTIBLE

PALANCA DE ESTRANGULACIÓN

DEPÓSITO DE COMBUSTIBLE

GRIFO DE COMBUSTIBLE

CUBIERTA DEL SILENCIADOR DE ESCAPE

FILTRO DE COMBUSTIBLE

SALIDA DE ESCAPE

FILTRO DE COMBUSTIBLE

FILTRO DE AIRE

ARRANCADOR DE RETROCESO

CARBURADOR

ARRANCADOR DE RETROCESO

BUJÍA

EMPUNAJADURA DEL ARRANCADOR

INTERRUPTOR DE PARADA

SPEC. NO.

N.º DE SEIRE DEL MOTOR

TAPÓN DE DRENAJE DE ACEITE

ALARMA (OPCIONAL)

EJE DE TOMA DE FUERZA

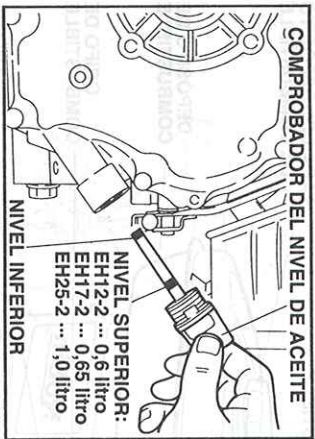
COMPROBADOR DEL NIVEL DE ACEITE (FILTRO DE ACEITE)

3. ANTES DEL FUNCIONAMIENTO

COMPROBACION ACEITE MOTOR

Antes de la comprobación o del llenado de aceite, asegúrese de que el motor está parado y sobre una superficie nivelada y estable.

- No entrosque el indicador dentro del depósito de aceite para comprobar el nivel.
- Si el nivel de aceite está por debajo del mínimo en la línea de la varilla, rellene con el aceite adecuado (ver tabla) hasta el nivel máximo.
- Cambie el aceite si está sucio. (Ver pag. 15 Plan de Mantenimiento).



Viscosidad en relación con la temperatura

Grado único	5W	10W	20W	#20	#30	#40
	10W-30	10W-40				
Multi-grado	-20	-10	0	10	20	30
Temperatura ambiental	-4	14	32	50	68	86
						104°F

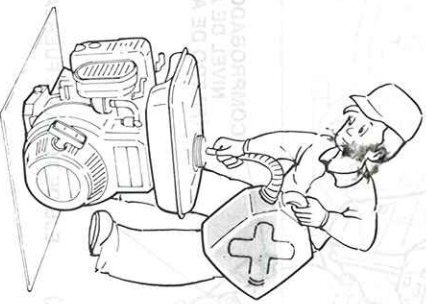
- Utilice aceite de clase SE, SF (Clasificación API) o mayor grado.
- Si se utiliza aceite multigrado, el consumo de aceite tiende a aumentar cuanto mayor es la temperatura ambiente.

COMPROBACION DE COMBUSTIBLE

PRECAUCION

No reposte fumando, cerca de una llama u otros peligros potenciales.

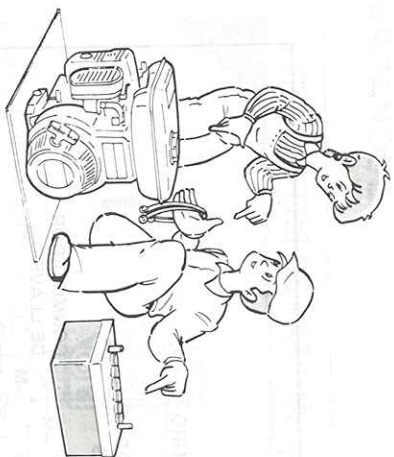
- Pare el motor y abra la carcasa.
- Utilice únicamente gasolina sin plomo.
- Cierre la llave de paso del combustible antes de llenar el depósito.
- Para el llenado del depósito, utilice siempre el filtro.
- Limpie bien el combustible que se haya podido derramar antes de poner en funcionamiento el motor.



4. MODELOS DE ARRANQUE ELECTRICO

PIEZAS NECESARIAS

- Utilice una batería de 12V-24Ah o mayor.
- Utilice un cable adecuado y un conductor a tierra para conectar la batería.



BATERIA

LARGO CABLE	φ DE CABLE	CALIBRADOR DE ALAMBRE		
		AWG(BS) BWG	SAE	JIS
Menos de 1,5m	7,3mm	1	6	AV15
1,5m a 2,5m	8,5mm	0	4	AV20
2,5m a 4m	10,8mm	3/0	2	AV30

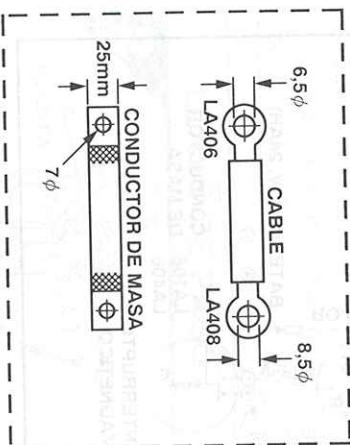
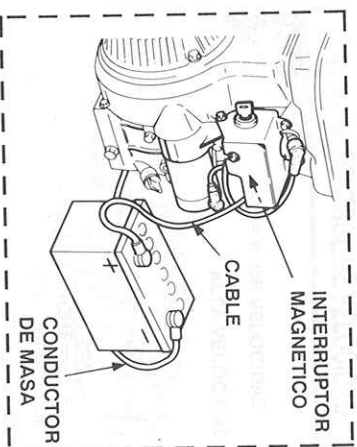
Para el CONDUCTOR A TIERRA, utilice un cable plano trenzado de 0,03" o de mayor superficie de sección. (CALIBRE SAE #4)

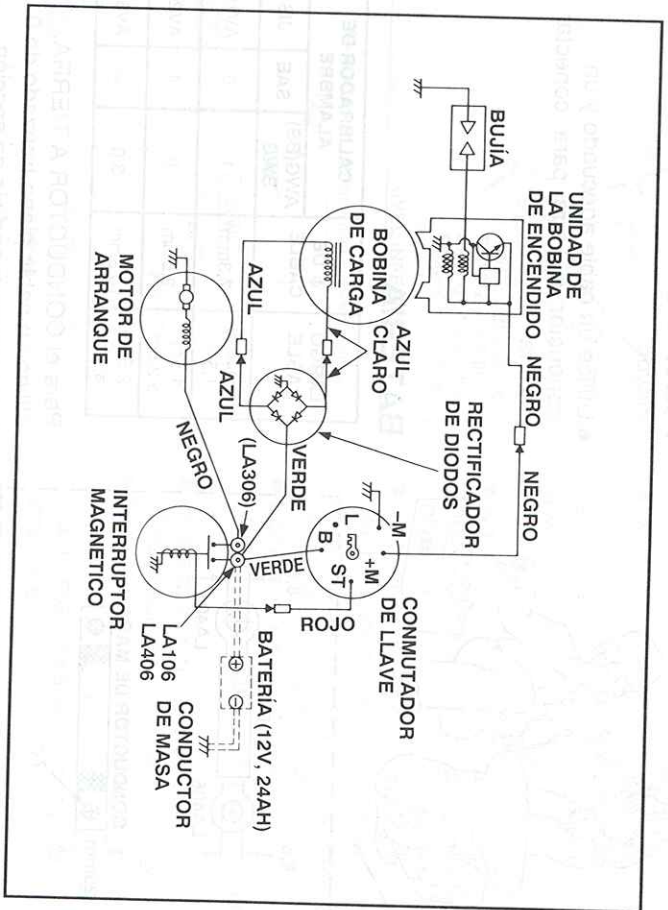
CABLEADO

1. Conecte el polo positivo en el interruptor magnético y el polo positivo de la batería con el cable de la batería.
2. Conecte el polo negativo de la batería al cuerpo del motor o máquina con el conductor de tierra.
3. Al instalar la llave de contacto en la máquina, hágalo con el desague hacia abajo.

NOTA :

Apretete bien tuercas y tornillos de forma que no se aflojen a causa de la vibración.

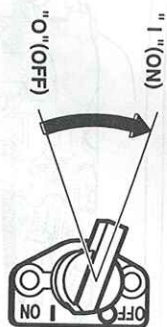




5. SU MOTOR EN FUNCIONAMIENTO

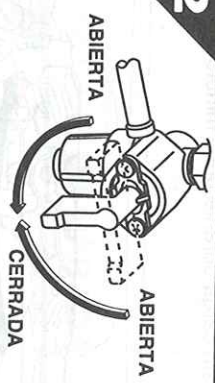
ARRANQUE

1 INTERRUPTOR DE PARADA



Gire el INTERRUPTOR DE PARADA en la dirección de las agujas del reloj para ponerlo en la posición "1" (ON).

2 LLAVE DE PASO



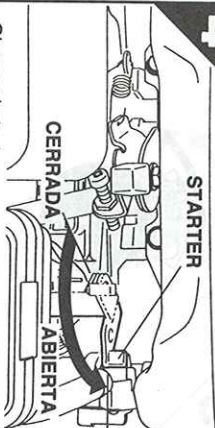
Abra la llave de paso.

3 PALANCA CONTROL DE VELOCIDAD



Regule la palanca de control de velocidad entre 1/3 a 1/2 hacia la posición de alta velocidad.

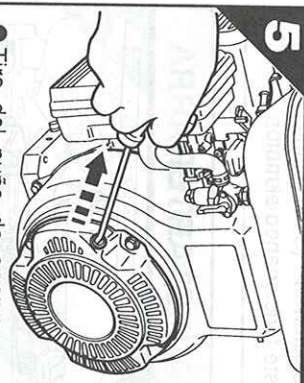
4 STARTER



Cierre el starter.

- Si el motor está caliente o la temperatura ambiente es alta, regule el starter a la mitad o ábralo completamente.
- Si el motor está frío o la temperatura ambiente es baja, cierre la palanca completamente.

5 ARRANQUE MANUAL

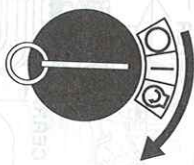


- Tire del puño de arranque lentamente hasta que note resistencia.
- Este es el punto de "compresión". Vuelva el mando a su posición inicial y tire con rapidez.
- No tire del cable hasta el tope.
- Una vez encendido el motor, deje volver el mando a su posición original sin soltarlo.

FUNCIONAMIENTO

ARRANQUE ELÉCTRICO (OPCIONAL)

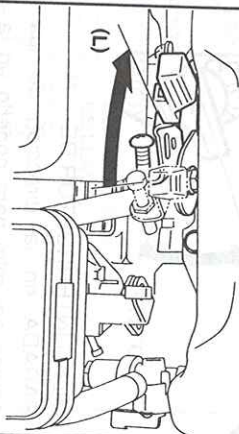
5



Gire la llave para encender el motor hasta la posición "I" (START).

- No haga funcionar el arranque eléctrico durante más de 5 segundos cada vez.
- Si el motor no arranca, espere 10 segundos para intentarlo de nuevo.
- No coloque nunca el mando en la posición "I" (START) mientras esté funcionando el motor.

PALANCA CONTROL DE VELOCIDAD

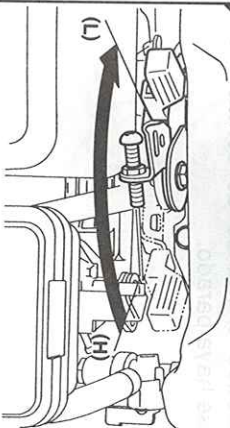


Una vez que el motor arranca, regule la palanca de control de velocidad en la posición de baja velocidad (L) y espere a que caliente sin carga durante unos minutos.

PARADA

PALANCA DE CONTROL DE VELOCIDAD

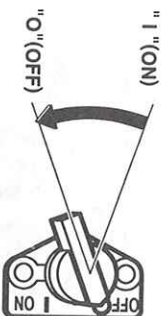
1



Regule la palanca de control de velocidad en la posición baja y deje funcionar el motor a baja velocidad durante 2/3 minutos antes de parar.

BOTON DE PARADA

2



Mantenga pulsado el BOTON DE STOP hasta que el motor se pare. No pare el motor de repente mientras funciona a alta velocidad.

ARRANQUE ELÉCTRICO (OPCIONAL)

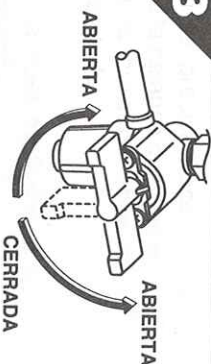
2



Gire el mando a la posición de "O" (STOP).

LLAVE DE PASO

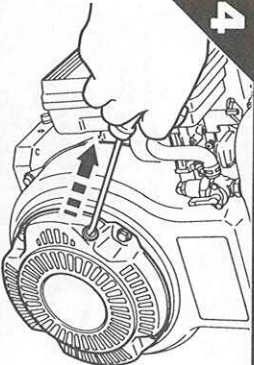
3



Cierre la llave paso.

ARRANQUE MANUAL

4

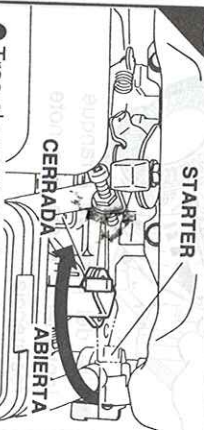


Tire lentamente del puño de arranque y vuélvalo a su posición original, una vez que note resistencia.

NOTE:
Esta operación es necesaria para prevenir la entrada de aire en la cámara de combustión.

STARTER

6



- Tras el arranque, abra el aire de forma gradual girando el starter y déjelo completamente abierto.
- No abra totalmente el starter de forma inmediata, con el motor en frío o si la temperatura ambiente es baja, pues el motor podría pararse.

PARADA DEL MOTOR CON LA LLAVE DE PASO

Cierre la llave de paso y espere un momento hasta que pare el motor. Evite que el combustible quede en el carburador por largos períodos, o los conductos del carburador pueden obstruirse con impurezas, resultando en un fallo en el funcionamiento. Si su motor tiene un arranque eléctrico, coloque el mando de contacto en la posición de "O" (STOP) una vez que el motor se haya parado.



6. FACIL SOLUCION DE PEQUEÑAS AVERIAS

SI EL MOTOR NO ARRANCA :

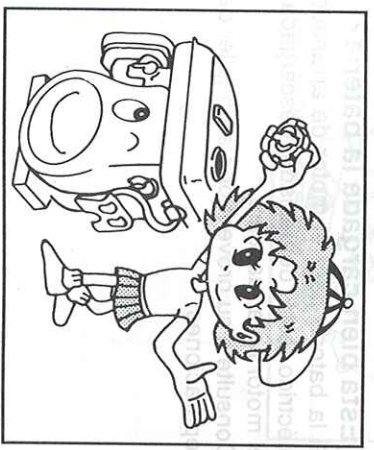
- Realice las siguientes comprobaciones antes de llevar el motor a su distribuidor Robin.
- Si tras las comprobaciones el problema persiste, lleve el motor a su distribuidor Robin más cercano.

¿Hay compresión suficiente ?

1. Tire del puño del arranque lentamente y compruebe si nota resistencia.
2. Si se precisa poca fuerza para tirar de la palanca de arranque, compruebe si la bujía de encendido está bien apretada.
3. Si la bujía de encendido está suelta, apriétela.

¿Está la bujía de encendido humedecida de gasolina?

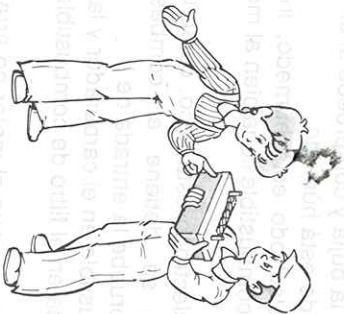
1. Bloquee (cierre el starter) y tire del puño de arranque unas cinco o seis veces. Saque la bujía y compruebe si el electrodo está húmedo. Si el electrodo está húmedo, indica que el combustible llega bien al motor.
2. Si el electrodo está seco, compruebe donde se detiene el combustible (Compruebe la entrada de combustible en el carburador y la entrada en el filtro de combustible).
3. En caso de que el motor no arranque con el combustible suministrado, trate de utilizar combustible nuevo.





⚠ CUIDADO

- Limpie bien el combustible derramado antes de probar el motor.
- Coloque la bujía de encendido tan lejos de su orificio como sea posible.
- No sostenga en la mano la bujía de encendido mientras tira del arranque manual.



¿Se produce la suficiente chispa a través del electrodo ?

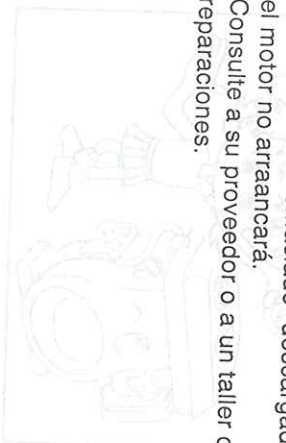
1. Saque la bujía y conéctela al capuchón de la bujía.
Tire del arranque al tiempo que la bujía de encendido hace masa con el cuerpo del motor.
2. Pruebe con una nueva bujía si la chispa es débil o simplemente no hay chispa.
3. Si con una nueva bujía no hace chispa, hay un fallo en el sistema de encendido.
Lleve el motor a su distribuidor Robin más cercano.

NOTA :

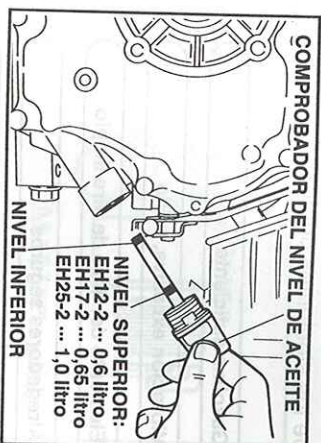
Un motor con sensor de aceite, se parará automáticamente cuando el nivel de aceite esté por debajo del límite recomendado.
El motor no se puede poner en marcha a menos que el nivel de aceite esté por encima del límite recomendado.

¿Está bien cargada la batería?

Si la batería para el motor de arranque eléctrico está demasiado descargada, el motor no arrancará.
Consulte a su proveedor o a un taller de reparaciones.



7. INSTRUCCIONES DEL SENSOR DE ACEITE (OPCIONAL)



¿Está bien su sensor de aceite ?

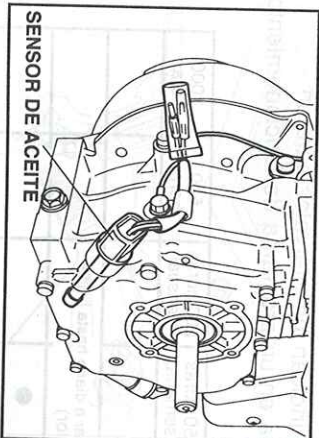
El motor se parará automáticamente si el nivel de aceite desciende por debajo del límite de seguridad.
No se podrá poner en marcha a menos que el nivel de aceite esté por encima del límite recomendado.

PUESTA EN MARCHA

- Llene el cárter con aceite hasta el nivel adecuado.
- Para la operación de puesta en marcha y funcionamiento del motor, vea la "Sección 5, SU MOTOR EN FUNCIONAMIENTO" en la página 8.
- Compruebe el conector de cable del motor.
Debe estar bien conectado al cable de la unidad sensor de aceite.

NOTA :

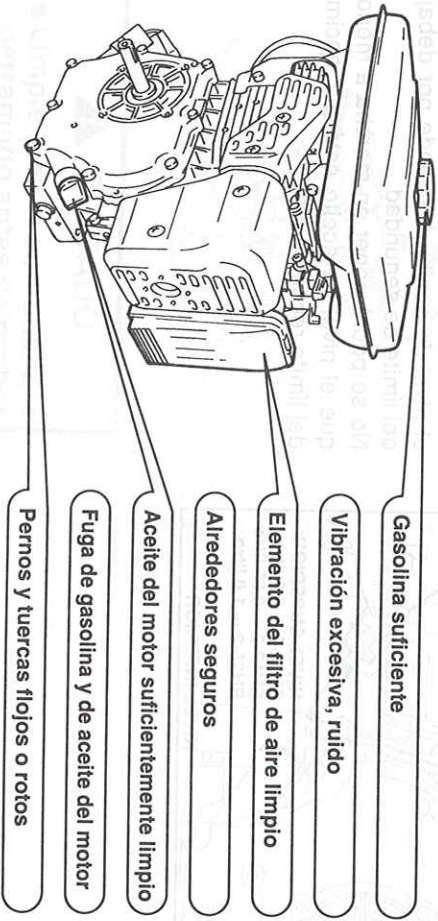
- No saque el sensor de aceite del motor mientras compruebe el nivel de aceite y lo repone.
- Cuando elija el aceite del motor, remítase a la tabla de la pág. 5



8. PLAN DE MANTENIMIENTO

INSPECCION DIARIA

Antes de poner en marcha el motor, compruebe los siguientes puntos :



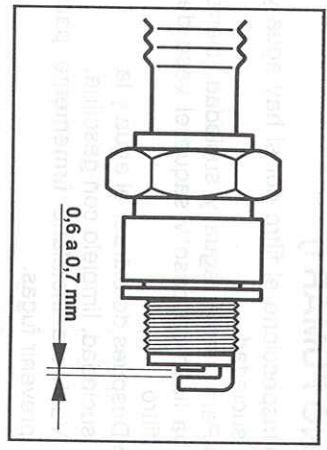
INSPECCION PERIODICA

El mantenimiento regular es esencial para un funcionamiento seguro y eficaz de su motor. Compruebe la siguiente tabla donde se indican los intervalos para un mantenimiento regular. Esta tabla está basada en un programa de funcionamiento normal del motor.

	8 horas (diario)	50 horas (semanal)	200 horas (mensual)	500 horas	1000 horas
LIMPIAR MOTOR Y COMPROBAR TUERCAS Y TORNILLOS	●				
COMPROBAR Y REPONER ACEITTE	(Rellenar a diario hasta limite superior)				
CAMBIAR ACEITE	(Inicial 20 horas)	●			
LIMPIAR BUJIA ENCENDIDO		●			
LIMPIAR FILTRO DE AIRE		●			
LIMPIAR FILTRO COMBUSTIBLE			●		
LIMPIAR Y AJUSTAR HUECO BUJIA ENCENDIDO			●		
LIMPIAR Y AJUSTAR CARBURADOR				●	
LIMPIAR CABEZAL CILINDRO				●	
AJUSTAR PASO DE VALVULA				●	
PASAR REVISION DEL MOTOR SI ES PRECISO					●

9. MANTENIMIENTO DE "COMO HACER..."

INSPECCION DE LA BUJIA DE ENCENDIDO



- Limpie la carbonilla depositada en el electrodo de la bujia utilizando un limpiador de bujias o un cepillo de alambre.
- Compruebe el orificio del electrodo. Ajuste el orificio entre 0,6 mm a 0,7 mm.
- Utilice una bujia de encendido adecuada :

EH12-2 : NGK BR6ES
 CHAMPION N5C
 EH17-2, 25-2 : NGK BR6HS
 CHAMPION L86C

CAMBIO DE ACEITTE

- Primera vez
- ... Tras 20 horas de funcionamiento.
- En adelante
- ... Cada 50 horas de funcionamiento.

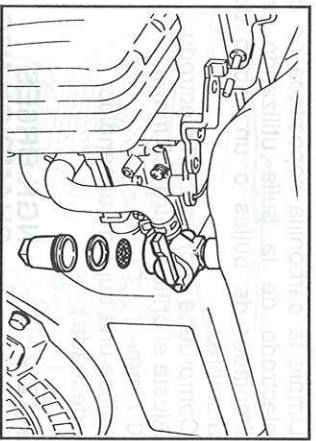
PRECAUCION
 Asegúrese de que el tapón de combustible está bien apretado, para evitar derrames.

1. Cuando cambie el aceite, pare el motor y abra el tapón de drenaje.
 2. Vuelva a colocarlo antes de rellenar de aceite.
 3. Remítase a las recomendaciones para el aceite en la tabla de la página 5.
 4. Utilice siempre aceite limpio y del mejor grado.
- El aceite sucio, de baja calidad y la escasez de aceite pueden causar daños en el motor o acortar la vida de éste.

CAPACIDAD DE ACEITTE :
 EH12-2 0,6 litro
 EH17-2 0,65 litro
 EH25-2 1,0 litro

LIMPIEZA DEL FILTRO DE COMBUSTIBLE (NO FUMAR!)

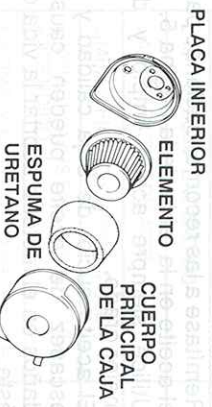
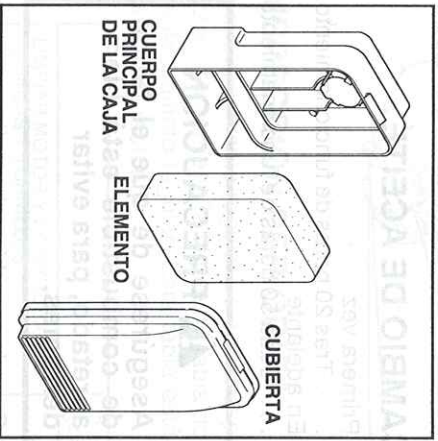
- Inspeccione el filtro por si hay agua y suciedad.
- Para limpiar agua y suciedad, cierre la llave de paso y saque el vaso del filtro.
- Después de extraer el agua y la suciedad, límpielo con gasolina. Vuelva a instalarlo firmemente para prevenir fugas.



LIMPIEZA DEL FILTRO DE AIRE

La suciedad en el filtro de aire puede causar problemas de arranque, pérdida de potencia, fallos de funcionamiento y acortar enormemente la vida del motor. Mantenga limpio el filtro del motor.

- **Pieza de espuma de uretano.** Saque la pieza y lávela en queroseno. Luego impréguela en una mezcla de 3 partes de queroseno y una de aceite motor. Escorra la pieza para eliminar la mezcla e insálala en el filtro de aire.



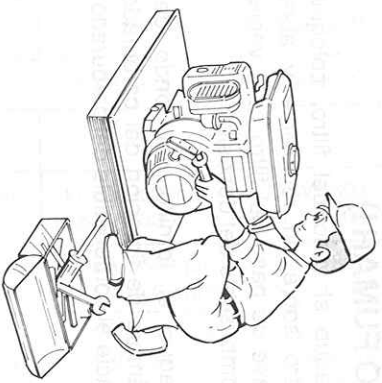
- **Estructura dual de espuma de uretano.**

1. Limpie la espuma de uretano de la misma forma anterior.
2. Lave la pieza en queroseno. Empápele en una mezcla de 3 partes de queroseno y una parte de aceite motor, escurra la pieza e insálala.

- Si utiliza un baño de aceite o un filtro de aire especial con prefiltro, limpie el platillo de aceite, llene de aceite hasta el nivel preciso o limpie el recogedor de polvo.

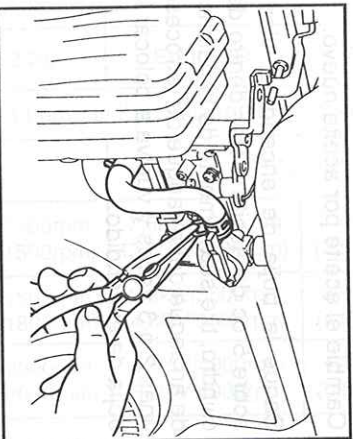
COMPROBACION DE TUERCAS Y TORNILLOS

- Apriete firmemente tuercas y tornillos flojos.
- Compruebe si hay pérdidas de aceite y combustible.
- Sustituya las piezas estropeadas por unas nuevas.
- Tenga siempre en cuenta la seguridad.



SUSTITUCION DEL TUBO DE COMBUSTIBLE

- Sustituya el tubo de combustible cada 2 años.
- Si encuentra una fuga de combustible, sustitúyalo en el acto.

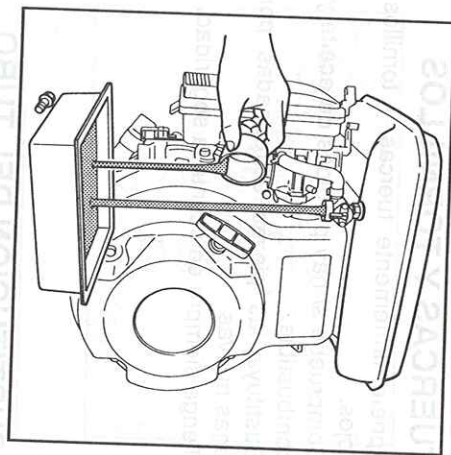


COMPROBACION DE LA BATERIA

- Si el líquido electrolítico está por debajo de la línea de nivel, rellene la batería con agua destilada.



10. PREPARATIVOS PARA ALMACENAMIENTO

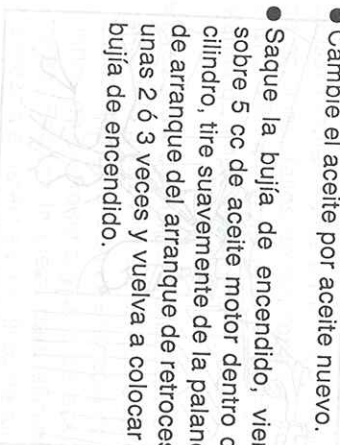


VACIADO DE COMBUSTIBLE (NO FUMAR!)

- Saque el vaso del filtro, coloque el filtro sobre un recipiente y abra la llave de paso del filtro para vaciar el combustible del depósito.
- Saque el tornillo del fondo de la cámara de flotación del carburador y vacíe el combustible del carburador.

ACEITE MOTOR

- Cambie el aceite por aceite nuevo.
- Saque la bujía de encendido, vierta sobre 5 cc de aceite motor dentro del cilindro, tire suavemente de la palanca de arranque del arranque de retroceso unas 2 ó 3 veces y vuelva a colocar la bujía de encendido.



LIMPIEZA Y CONSERVACION

- Tire suavemente de la manilla del arranque manual hasta que note resistencia y déjala en esa posición.
- Limpie todo el motor con un trapo empapado en aceite, ponga la tapa y guarde el motor en un lugar cerrado, sin humedad y con buena ventilación.



11. ESPECIFICACIONES TECNICAS

MODELO	EH12-2D	EH12-2B	EH17-2D	EH17-2B	EH25-2D	EH25-2B	
Tipo	Refrigeración de aire, 4 tiempos Eje horizontal, monocilindro, Válvula en cabeza, Motor de gasolina						
Desplazamiento Pistón	121 cm ³		172 cm ³		251 cm ³		
Potencia continua	1,8kW/3000rpm (2,5CV/3000rpm)	1,8kW/1500rpm (2,5CV/1500rpm)	2,6kW/3000rpm (3,5CV/3000rpm)	2,6kW/1500rpm (3,5CV/1500rpm)	4,0kW/3000rpm (5,5CV/3000rpm)	4,0kW/1500rpm (5,5CV/1500rpm)	
	2,1kW/3600rpm (2,8CV/3600rpm)	2,1kW/1800rpm (2,8CV/1800rpm)	2,9kW/3600rpm (4,0CV/3600rpm)	2,9kW/1800rpm (4,0CV/1800rpm)	4,7kW/3600rpm (6,4CV/3600rpm)	4,7kW/1800rpm (6,4CV/1800rpm)	
Potencia máximo	2,9kW/4000rpm (4,0CV/4000rpm)	2,9kW/2000rpm (4,0CV/2000rpm)	4,4kW/4000rpm (6,0CV/4000rpm)	4,4kW/2000rpm (6,0CV/2000rpm)	6,3kW/4000rpm (8,5CV/4000rpm)	6,3kW/2000rpm (8,5CV/2000rpm)	
Sentido de Rotación	Sentido contrario a las agujas del reloj (visto desde el lado del cigüeñal)						
Lubricante	Aceite motor SAE #20, #30 ó 10W-30						
Combustible	Gasolina automóvil						
Capacidad depósito	3,6 litros aprox.		3,6 litros aprox.		6,0 litros aprox.		
Bujía de encendido	NGK BR6ES (CHAMPION N5C)		NGK BR6HS (CHAMPION L86C)				
Sistema de arranque	Arranque manual (Arranque eléctrico : opcional)						
Peso del motor seco	13,0 kg	13,5 kg	14,5 kg	15,0 kg	23,0 kg	23,5 kg	
Dimensiones	Largo	297mm	299mm	299mm	301mm	332mm	333mm
	Ancho	330mm	330mm	330mm	330mm	380mm	380mm
	Alto	366mm	366mm	380mm	380mm	440mm	440mm