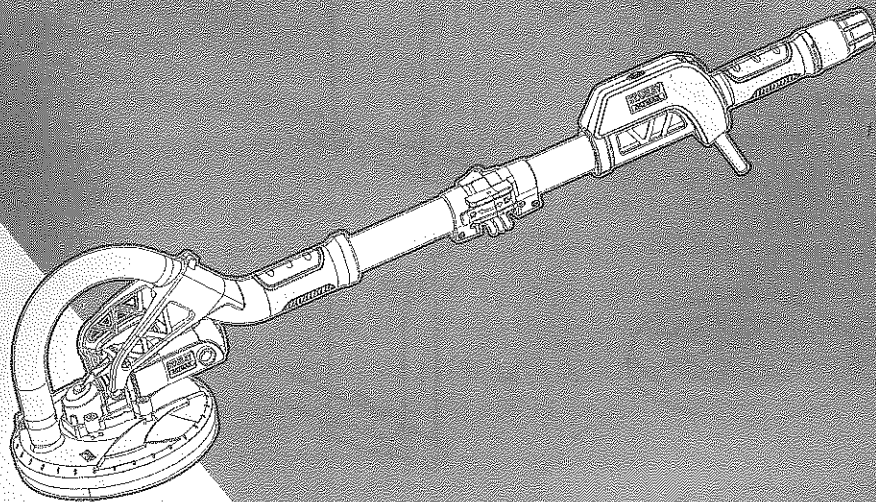


België/Belgique	Stanley Fat Max E. Walschaertstraat 14-16 2800 Mechelen Belgium	De. Tel. +32 70 220 065 Fr. Tel. +32 70 220 066 Fax +32 15 473 799 www.stanleytools.eu Enduser.be@SBDinc.com
Danmark	Stanley Fat Max Farveland 1B 2600 Glostrup	Tel. 70 20 15 10 Fax 70 22 49 10 www.stanleyworks.dk
Deutschland	Stanley Fat Max Richard Klingler Str. 11, D - 65510 Idstein	Tel. 06126 21-1 Fax 06126 21-2770
Ελλάδα	Stanley Fat Max. Στραβωνος 7 & Λεωφ. Βουλιαγαμένης 159 Γλυφάδα 166 74 - Αθήνα	Τηλ. +30 210 8981-616 Φαξ +30 210 8983-285 www.stanleyworks.gr
España	Stanley Fat Max. Parc de Negocis "Mas Blau" Edificio Muntadas, c/Bergadà, 1, Of. A6 08820 El Prat de Llobregat (Barcelona)	Tel. 934 797 400 Fax 934 797 419 respuesta.postventa@sbdinc.com www.stanleyworks.es
France	Stanley Fat Max 5 allée des Hêtres B.P. 30084 69579 Limonest Cédex	Tel. 04 72 20 39 20 Fax 04 72 20 39 00 www.stanleyouillage.fr
Helvetia	Stanley Fat Max In der Luberzen 40 8902 Urdorf	Tel. 01 730 67 47 Fax 01 730 70 67 www.stanleyworks.de
Italia	Stanley Fat Max Energypark-Building 03 sud, Via Monza 7/A 20871 Vimercate (MB)	Tel. 039-9590200 Fax 039-9590313 www.stanley.it
Nederland	Stanley Fat Max Joulehof 12, 4600 RG Bergen op Zoom	Tel. +31 164 283 065 Fax +31 164 283 200 Enduser.NL@SBDinc.com
Norge	Stanley Fat Max Postboks 4613, Nydalen 0405 Oslo	Tlf. 45 25 13 00 Fax 45 25 08 00
Österreich	Stanley Fat Max Oberlaaerstraße 248, A-1230 Wien	Tel. 01 66116-0 Fax 01 66116-614 www.stanleyworks.de
Portugal	Stanley Fat Max Centro de Escritórios de Sintra Avenida Almirante Gago Coutinho, 132/134, Edifício 142710-418 Sintra 2710-418 Lisboa	Tel. 214667500 Fax 214667575 resposta.posvenda@sbdinc.com
Suomi	Stanley Fat Max Tekniikkantie 12, 02150 Espoo	Puh. 010 400 430 Faksi 0800 411 340 www.stanleyworks.fi
Sverige	Stanley Fat Max Box 94, 431 22 Mölndal	Tel. 031-68 61 00 Fax 031-68 60 08 Puh. 0212 533 52 55 Faks 0212 533 10 05 www.stanleyworks.fi
Türkiye	Stanley Fat Max KALE Hirdavat ve Makina A.Ş. Defterdar Mah. Savaklar Cad. No:15 Edirnekapi / Eyüp / İSTANBUL 34050	Tel. +44 (0)1753 511234 Fax +44 (0)1753 551155 www.stanleytools.co.uk
United Kingdom	Stanley Fat Max 210 Bath Road Slough, Berkshire SL1 3YD	Tel. +971 4 8127400 Fax +971 4 8127036 www.stanleyworks.ae
Middle East & Africa	Stanley Fat Max P.O.Box - 17164 Jebel Ali (South Zone), Dubai UAE	

STANLEY

FATMAX



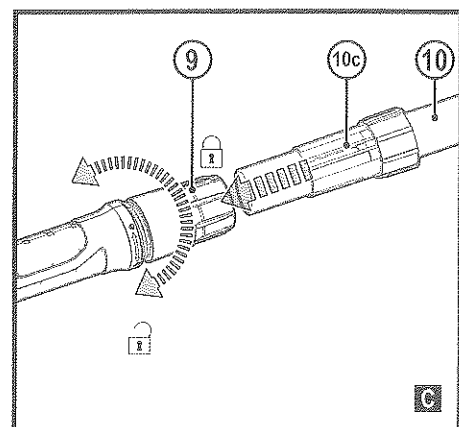
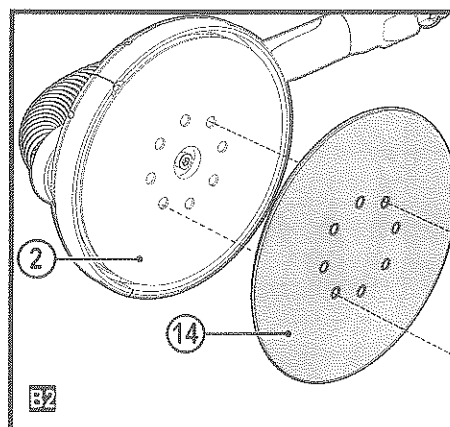
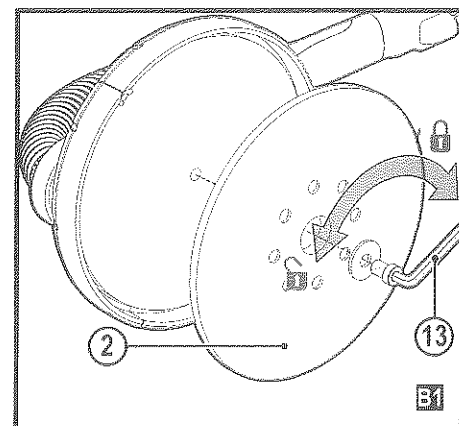
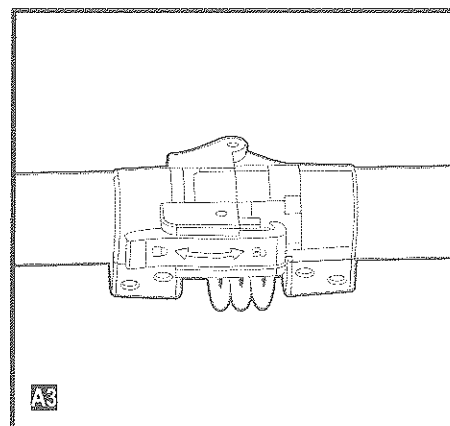
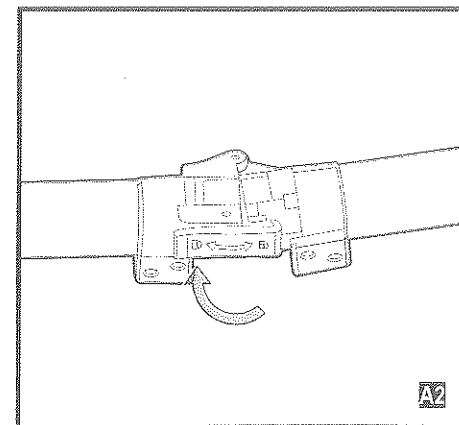
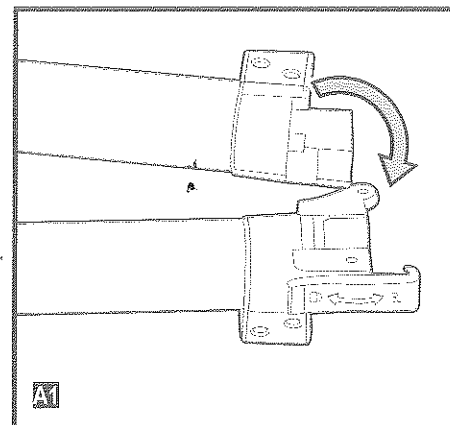
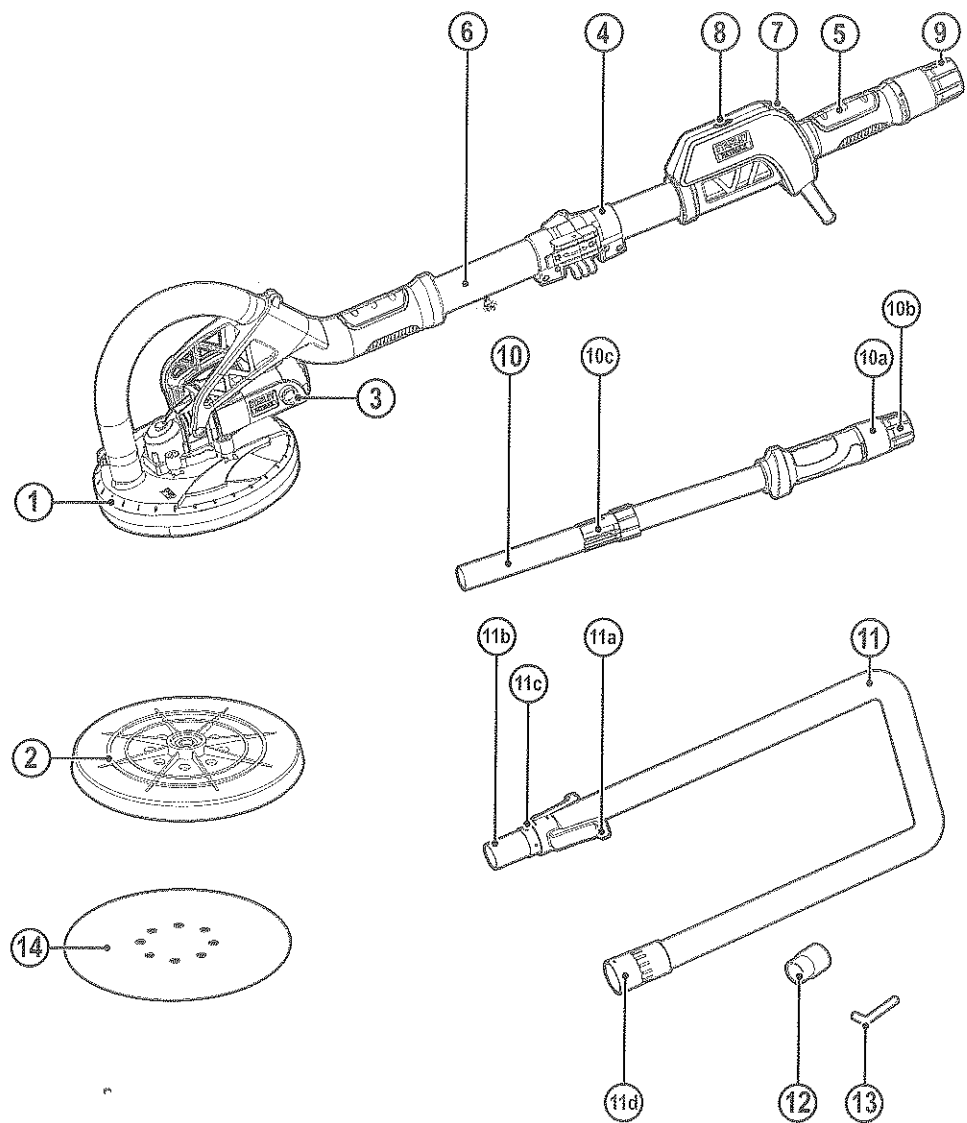
www.stanley.eu

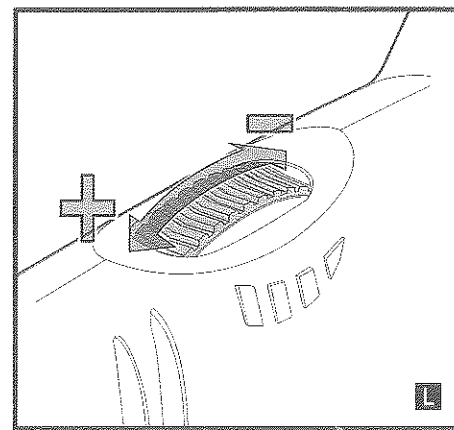
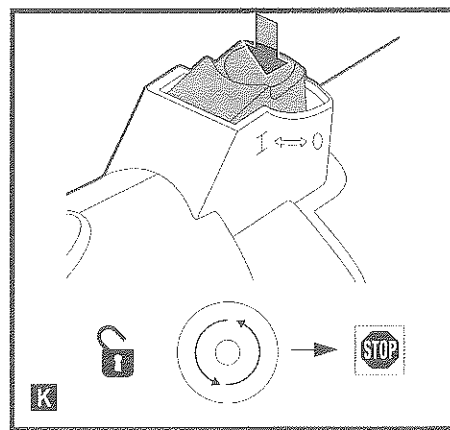
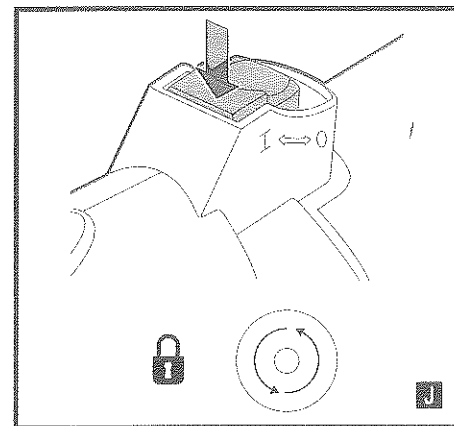
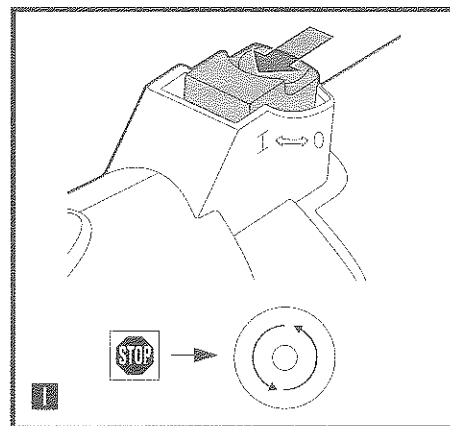
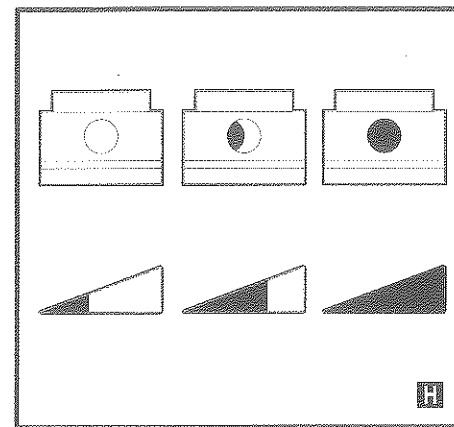
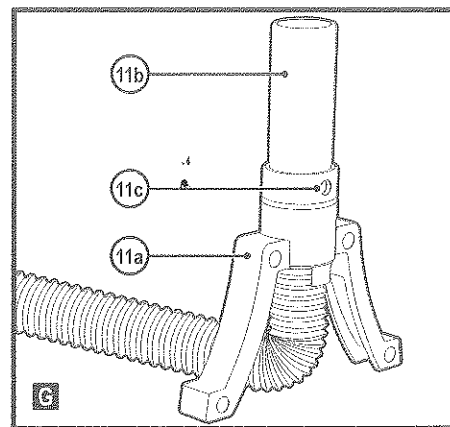
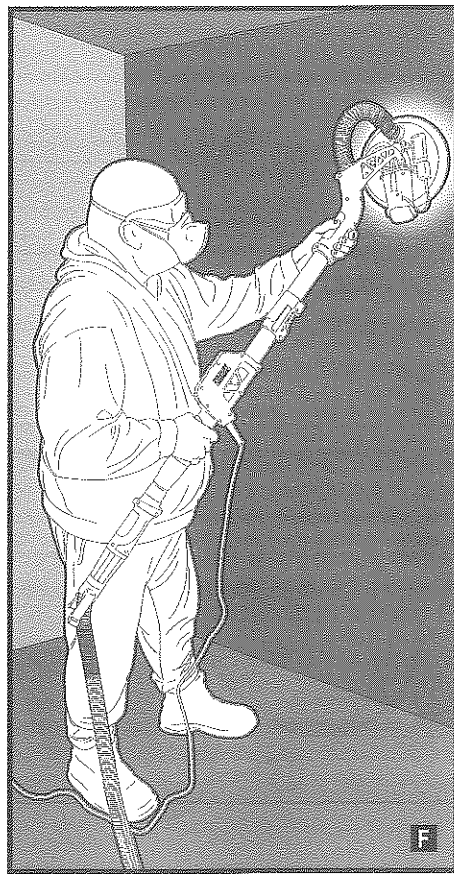
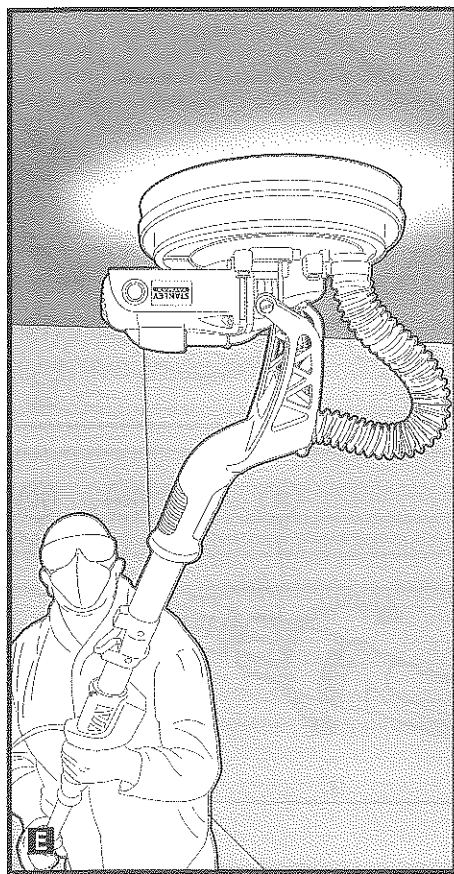
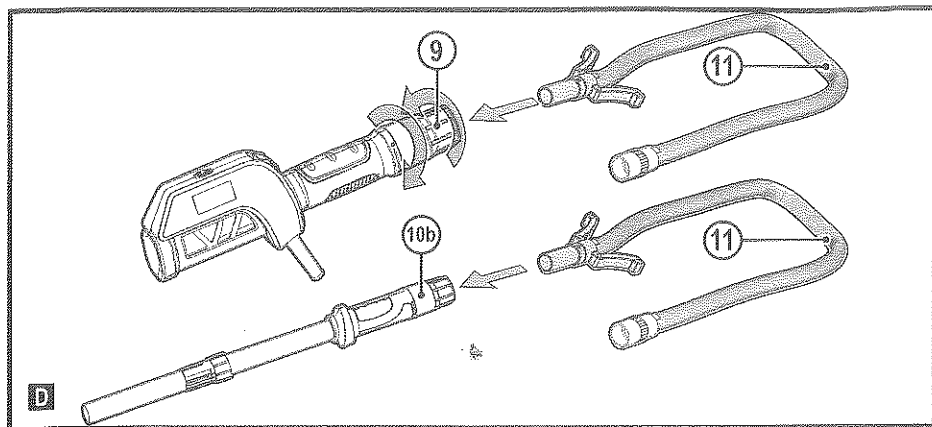
SFMEE500

07/2019

N689305 REV-0

EN
DE
FR
IT
NL
ES
PT
SV
NO
DK
FI
EL





Het continu naar tevredenheid functioneren hangt af van de juiste zorg voor het gereedschap en regelmatig schoonmaken.

Het milieu beschermen



Gescheiden afvalinzameling. Producten en accu's waarop dit symbool is aangebracht, mogen niet bij het normale huishoudafval worden weggegooid.

Producten en accu's bevatten materialen die kunnen worden teruggewonnen of gerecycled en dat doet de vraag naar grondstoffen afnemen.

Recycle elektrische producten en accu's volgens de ter plaatse geldende bepalingen. Nadere informatie is beschikbaar op www.2helpU.com

Technische gegevens

		SFMEE500
Spanning	V _{AC}	220 - 240
Frequentie	Hz	50 / 60
Vermogen	W	750
Nominaal toerental	min ⁻¹	600 - 1700
Rond schuurblad	mm	215
Asmaat		146
Gewicht	kg	3,75

Geluidsruïmniveau, volgens EN60745:	
Geluidsdruk (L _{pa})	89 dB(A), meetonzekerheid (K) 3 dB(A)
Geluidsvermogen (L _{wa})	100,5 dB(A), meetonzekerheid (K) 3 dB(A)

Totale trillingswaarden (som triaxvector) volgens EN60745:	
(a _w)	2,7 m/s ² , meetonzekerheid (K) 1,5 m/s ²

EG conformiteitsverklaring

RICHTLIJN VOOR MACHINES



SFMEE500 - Wandschuurmachine

Stanley Fat Max verklaart hierbij dat deze producten voldoen aan 2006/42/EC, EN 60745-1:2009 + A11:2010; EN 60745-2-3:2011 + A2:2013 + A11:2014 + A12:2014 + A13:2015

Deze producten voldoen tevens aan richtlijn 2014/30/EU en 2011/65/EU. Neem voor meer informatie contact op met Black & Decker op het volgende adres of raadpleeg de achterzijde van de handleiding.

Neem voor meer informatie contact op met Stanley Fat Max op het volgende adres of raadpleeg de achterzijde van de

handleiding.

De ondergetekende is verantwoordelijk voor de samenstelling van het technische Bestand en legt deze verklaring af namens Stanley Fat Max.

A.P. Smith
Technical Director
Stanley Fat Max Europe, Egide Walschaertsstraat14-18,
2800 Mechelen, België
12/07/2019

Garantie

Stanley Fat Max heeft vertrouwen in zijn producten en biedt consumenten een garantie van 12 maanden vanaf de datum van aankoop. Deze garantie vormt een aanvulling op uw wettelijke rechten en beperken deze niet. De garantie is geldig op het grondgebied van de Lidstaten van de Europese Unie en de Europese Vrijhandelszone.

Voor een garantie-aanspraak moet uw aanspraak in overeenstemming zijn met de Voorwaarden en Condities van Stanley Fat Max en moet u een bewijs van aankoop overleggen aan de verkoper of aan een geautoriseerde reparatiemonteur. Voorwaarden en condities van de 1-jarige garantie van Stanley Fat Max en het adres van de vestiging van het geautoriseerde reparatiecentrum bij u in de buurt, kunt u vinden op internet op www.2helpU.com, of door contact op te nemen met het Stanley Fat Max-kantoor ter plaatse, op het adres dat in deze handleiding wordt vermeld.

Bezoek onze website www.stanley.eu/3, waar u uw nieuwe Stanley Fat Max-product kunt registreren en informatie kunt vinden over nieuwe producten en speciale aanbiedingen.

(Traducción de las instrucciones originales)

Uso previsto

La lijadora de paredes SFMEE500 de STANLEY FAT MAX ha sido diseñada para el lijado de paredes y techos. Este aparato está destinado a usuarios profesionales, particulares y no profesionales.

Instrucciones de seguridad

Advertencias de seguridad generales para herramientas eléctricas



¡Advertencia! Lea todas las advertencias de seguridad, instrucciones, ilustraciones y especificaciones suministradas con esta herramienta eléctrica. El incumplimiento de las advertencias e instrucciones indicadas a continuación puede provocar una descarga eléctrica, un incendio y/o lesiones graves.

Guarde todas las advertencias e instrucciones para poder consultarlas en el futuro. El término "herramienta eléctrica" que aparece en las advertencias se refiere a la herramienta eléctrica que funciona a través de la red eléctrica (con cable) o a la herramienta eléctrica que funciona con batería (sin cable).

1. Seguridad en la zona de trabajo

- a. Mantenga su área de trabajo limpia y bien iluminada. Las áreas desordenadas u oscuras pueden provocar accidentes.
- b. No utilice herramientas eléctricas en atmósferas explosivas, como ambientes donde haya polvo, gases o líquidos inflamables. Las herramientas eléctricas originan chispas que pueden inflamar el polvo o los gases.
- c. Mantenga alejados a los niños y a las personas que estén cerca mientras utiliza una herramienta eléctrica. Las distracciones pueden ocasionar que pierda el control.

2. Seguridad eléctrica

- a. Los enchufes de las herramientas eléctricas deben corresponderse con la toma de corriente. No modifique nunca el enchufe de ninguna forma. No utilice ningún enchufe adaptador con herramientas eléctricas conectadas a tierra. Los enchufes no modificados y las tomas de corriente correctas reducen el riesgo de descarga eléctrica.
- b. Evite el contacto del cuerpo con superficies conectadas a tierra como tuberías, radiadores, cocinas económicas y frigoríficos. Existe un mayor riesgo de descarga eléctrica si tiene el cuerpo conectado a tierra.
- c. No exponga las herramientas eléctricas a la lluvia ni a la humedad. Si entra agua en una herramienta eléctrica, aumenta el riesgo de descarga eléctrica.
- d. No use el cable de alimentación en modo inapropiado. No use nunca el cable para transportar, tirar o desenchar la herramienta eléctrica. Mantenga el cable alejado del calor, aceite, bordes afilados y piezas en movimiento. Los cables dañados o enredados aumentan el riesgo de descarga eléctrica.
- e. Cuando esté utilizando una herramienta eléctrica al aire libre, use un cable alargador adecuado para uso en exteriores. La utilización de un cable adecuado para el uso en exteriores reduce el riesgo de descarga eléctrica.
- f. Si no puede evitar utilizar una herramienta eléctrica en un lugar húmedo, use un suministro protegido con un dispositivo diferencial residual (DDR). El uso de un dispositivo diferencial residual reduce el riesgo de descarga eléctrica.

3. Seguridad personal

- a. Manténgase alerta, esté atento a lo que hace y use el sentido común cuando utilice una herramienta eléctrica. No utilice una herramienta eléctrica cuando esté cansado o bajo los efectos de drogas, medicamentos o alcohol. Un momento de desatención cuando se utilizan herramientas eléctricas puede ocasionar lesiones personales graves.
- b. Use un equipo protector personal. Utilice siempre protección ocular. El uso de equipo protector como mascarillas antipolvo, calzado antideslizante, casco o protección auditiva para condiciones apropiadas reduce las lesiones personales.
- c. Evite la puesta en funcionamiento involuntaria. Asegúrese de que el interruptor esté en posición de apagado antes de conectar la fuente de alimentación y/o la batería o de levantar o transportar la herramienta. Transportar herramientas eléctricas con el dedo puesto en el interruptor o herramientas eléctricas activadoras que tengan el interruptor encendido puede provocar accidentes.
- d. Saque cualquier llave de ajuste o llave inglesa antes de encender la herramienta eléctrica. Una llave inglesa u otra llave que se deje puesta en una pieza en movimiento de la herramienta eléctrica pueden ocasionar lesiones personales.
- e. No alargue demasiado los brazos. Mantenga un equilibrio adecuado y la estabilidad constantemente. Esto permite un mejor control de la herramienta eléctrica en situaciones inesperadas.
- f. Utilice la vestimenta adecuada. No lleve ropa suelta ni joyas. Mantenga el cabello, la ropa y los guantes alejados de las piezas en movimiento. La ropa suelta, las joyas y el pelo largo pueden quedar atrapados en las piezas en movimiento.
- g. Si se suministran dispositivos para la conexión del equipo de extracción y recogida de polvo, asegúrese de que estén conectados y de que se usen adecuadamente. El uso de equipo de recogida de polvo puede reducir los riesgos relacionados con el polvo.
- h. No permita que la familiaridad adquirida con el uso frecuente de las herramientas le haga confiarse demasiado e ignorar los principios de seguridad de las herramientas. Una acción descuidada puede causar lesiones graves en una fracción de segundo.

4. Uso y cuidado de la herramienta eléctrica

- a. No fuerce la herramienta eléctrica. Use la herramienta eléctrica correcta para su trabajo. La herramienta eléctrica correcta funcionará mejor y con más seguridad si se utiliza de acuerdo con sus características técnicas.

El papel de lijar grande que sobresale del disco de lijado presenta riesgo de laceración y puede ocasionar el enganche o rotura del disco o un contragolpe.

Seguridad de otras personas

- ◆ Esta herramienta no está destinada al uso por parte de personas (incluyendo los niños) con capacidades físicas, sensoriales o mentales reducidas, o que carezcan de experiencia o del conocimiento necesario, a menos que estén supervisadas o reciban las instrucciones relativas al uso del aparato por una persona encargada de su seguridad.
- ◆ Los niños deberán estar siempre vigilados para asegurar-se de que no jueguen con el aparato.

Riesgos residuales

Al utilizar la herramienta, podrían surgir riesgos residuales adicionales que no se incluyan en las advertencias de seguridad incluidas. Estos riesgos pueden surgir por un mal uso, un uso prolongado, etc.

Incluso al aplicar las normas de seguridad pertinentes y al usar los dispositivos de seguridad, existen determinados riesgos residuales que no pueden evitarse. Por ejemplo:

- ◆ Lesiones provocadas por el contacto con cualquier pieza giratoria/móvil.
- ◆ Lesiones provocadas al cambiar cualquier pieza, hoja o accesorio.
- ◆ Lesiones provocadas por el uso prolongado de una herramienta. Al usar cualquier herramienta durante periodos prolongados de tiempo, asegúrese de hacer descansos con regularidad.
- ◆ Deterioro auditivo.
- ◆ Daños a la salud provocados por la respiración del polvo desarrollado al utilizar la herramienta (por ejemplo, al trabajar con madera, especialmente haya, roble y MDF).

Vibración

Los valores declarados de emisión de vibraciones indicados en los datos técnicos y la declaración de conformidad han sido medidos de acuerdo con un método de prueba estándar suministrado por EN60745 y pueden utilizarse para comparar una herramienta con otra.

El valor declarado de emisión de vibraciones también puede utilizarse en una evaluación preliminar de exposición.

¡Advertencia! El valor de emisión de vibraciones durante el uso real de la herramienta eléctrica puede diferir del valor declarado dependiendo de la forma de uso de la herramienta. El nivel de vibración podría aumentar por encima del nivel indicado.

Al evaluar la exposición a las vibraciones para determinar las medidas de seguridad requeridas por la Directiva 2002/44/CE para la protección de las personas que utilizan habitualmente herramientas eléctricas en su trabajo, debe tenerse en cuenta un cálculo de la exposición a vibraciones, las condiciones reales de uso y la forma de utilización de la herramienta, incluyendo todas las partes del ciclo operativo como las veces que la herramienta está apagada, cuando funciona en vacío y el tiempo de activación.

Etiquetas en la herramienta

Los siguientes pictogramas se muestran en la herramienta, junto con el código de fecha:



¡Advertencia! Para reducir el riesgo de lesiones, el usuario debe leer el manual de instrucciones.



Lleve protección acústica cuando utilice taladradoras de impacto. La exposición ante ruidos puede provocar la pérdida de audición.



Utilice gafas o anteojos de seguridad.



Utilice una mascarilla antipolvo.

Seguridad eléctrica



Esta herramienta está doblemente aislada; por lo tanto, no es necesario ningún cable. Compruebe siempre que el voltaje suministrado corresponda al indicado en la placa de características.

- ◆ Si el cable de alimentación está dañado, debe ser sustituido por el fabricante o por un centro de reparación oficial de STANLEY FAT MAX, para evitar peligros.

Características

Esta herramienta incluye alguna de las siguientes características o todas ellas.

1. Cabezal de lijado redondo
2. Almohadilla de lijado redonda (sistema de velcro)
3. Carcasa del motor
4. Bloqueo de plegado
5. Empuñadura principal
6. Eje
7. Interruptor de encendido/apagado
8. Botón de control de velocidad electrónico
9. Salida de extracción de polvo (con casquillo de bloqueo)
10. Eje de extensión
 - 10a. Mango trasero
 - 10b. Salida de extracción de polvo (con casquillo de bloqueo)

10c. Manguito

11. Tubo de aspiración
 - 11a. Adaptador de soporte
 - 11b. Conector (premontado) (38 mm)
 - 11c. Anillo de ajuste de potencia de aspiración
 - 11d. Adaptador de aspiración (premontado) (47 mm)
12. Adaptador de aspiración (premontado) (35mm)
13. Llave hexagonal*
14. Disco de lijado redondo

Uso

¡Advertencia! Deje que la herramienta trabaje a su propio ritmo. No la sobrecargue.

- ◆ Antes de utilizar la herramienta por primera vez, se recomienda buscar información práctica.
- ◆ Compruebe siempre que la tensión de alimentación sea la misma que la indicada en la placa de características de la herramienta.
- ◆ Use detectores adecuados para encontrar líneas de servicios ocultas o llame a la compañía de servicios local para solicitar información (el contacto con líneas eléctricas puede causar un incendio o una descarga eléctrica; el daño a la línea de gas puede causar una explosión; la penetración en un tubo de agua puede causar daños materiales o una descarga eléctrica).
- ◆ No trabaje con materiales que contengan amianto (el amianto se considera cancerígeno).
- ◆ El polvo de materiales como las pinturas que contengan plomo, algunas especies de madera, minerales y metales puede ser nocivo (el contacto o la inhalación del polvo puede causar reacciones alérgicas y/o enfermedades respiratorias al operador o a las personas que estén cerca); use máscara antipolvo y un dispositivo de extracción de polvo cuando sea posible conectarlo.
- ◆ Algunos tipos de polvos están clasificados como cancerígenos (como el polvo de roble y de haya), especialmente en combinación con aditivos acondicionadores de madera; utilice máscara antipolvo y un dispositivo de extracción de polvo cuando sea posible conectarlo.
- ◆ Siga las normas nacionales sobre el polvo de los materiales con los que vaya a trabajar.
- ◆ No sujete la herramienta con una mordaza.
- ◆ Utilice cables de extensión completamente desarrollados y seguros, con una capacidad de 16 amperios.

Después del uso

- ◆ Después de apagar la herramienta, nunca detenga la rotación del accesorio aplicando una fuerza lateral contra ella.

Ensamblaje y ajustes

Advertencia. Para disminuir el riesgo de lesiones personales graves, apague la herramienta y desconéctela de la fuente de alimentación antes de realizar ajuste alguno o de poner o quitar acoplamientos o accesorios. Antes de volver a conectar la herramienta, apriete y suelte el interruptor de puesta en marcha para comprobar que la herramienta esté apagada. El encendido accidental puede causar lesiones.

Montaje del eje plegable (Fig. A1, A2, A3)

- ◆ Despliegue completamente el eje superior y el eje inferior (Fig. A1).
- ◆ Empuje el bloqueo de plegado (4) hacia la posición correcta y mantenga la punta adyacente al mango. (Fig. A2).
- ◆ Apriete el bloqueo de plegado (4) para bloquear el eje (Fig. A3).
- ◆ Libere el bloqueo de plegado para plegar el eje.

Reemplazar la almohadilla de lijado (Fig. B1)

- ◆ Inserte la llave hexagonal (13) (tamaño 5) en el tornillo hexagonal del bloqueo de lijado.
- ◆ Sujete firmemente la almohadilla de lijado y gire la llave en sentido antihorario para desmontar la almohadilla.
- ◆ Instale una nueva almohadilla de lijado apretando el perno.

Fijar y cambiar el disco de lijado (Fig. B2)

- ◆ Coloque el disco de lijado (14) en el centro de la almohadilla de lijado (2) y presione. Los orificios del disco de lijado deben estar alineados con los orificios de extracción de la almohadilla de lijado.
- ◆ Solo para almohadilla de lijado redonda: realice una prueba para comprobar que el disco de lijado está fijado en el centro.

Luz de LED

- ◆ Las luces LED de 10 W que rodean la almohadilla iluminan los puntos ahuecados y elevados en la pared o el techo, lo que le permite trabajar de manera eficiente y obtener un mejor resultado de lijado, como se muestra en las figuras E y F.

Eje de extensión (opcional) (Fig. C)

- ◆ Utilice el eje de prolongación (10) si prevé trabajar en superficies de trabajo más altas.
- ◆ Afloje el manguito de la salida de aspiración (9) del eje. No retire el manguito de la salida.
- ◆ Alinee el mango trasero (10a) con el mango principal (5) e inserte el manguito (10c) en el eje de extensión (10) en la salida (9) con un movimiento de giro hasta la parte superior.

- ◆ Si es necesario, ajuste la longitud del eje de prolongación (10). Preste atención a la marca "max 1.8m" en el eje de extensión. Apriete el manguito (9) después de montar/ajustar el eje de extensión.

Aspiración de polvo (Fig. D)

- ◆ Afloje el manguito de la salida de aspiración (9) o (10b) girándolo en la dirección del símbolo de desbloqueo del mango de la herramienta.
- ◆ Inserte la manguera de aspiración (11) en el extremo del mango de la herramienta como se muestra en la ilustración.
- ◆ Apriete el botón de bloqueo de ajuste de longitud (9) girándolo en la dirección del símbolo de bloqueo del mango de la herramienta.
- ◆ Conecte la manguera de aspiración con el adaptador de Ø 47 mm (11d) o con el adaptador de Ø 35 mm (12) directamente a una aspiradora industrial (retire primero la manguera de aspiración).
- ◆ También puede conectar la manguera de la aspiradora con un adaptador a una aspiradora industrial sin quitar la manguera de la aspiradora.

Adaptador/control de flujo de aire de soporte (Fig. G, H)

- ◆ El adaptador de soporte (11a) protege la manguera de daños cuando no se usa la herramienta durante las pausas de trabajo (Fig. G).
- ◆ Controle el flujo de aire deslizando el anillo de ajuste de potencia de aspiración (11c) por el orificio de ventilación del conector de la herramienta (11b).
- ◆ La potencia de aspiración está en su nivel más bajo cuando el orificio de ventilación está totalmente visible (Fig. H).

Encendido y apagado de la máquina (Fig. I, J, K)

- ◆ Encienda y apague la lijadora de paredes con el interruptor (7).

Control de velocidad electrónico

- ◆ Ajuste la velocidad girando el botón velocidad (8), el usuario puede elegir una velocidad diferente según el tipo de lijado.
- ◆ Mantenga la máquina funcionando a la misma velocidad seleccionada. No la sobrecargue con una presión excesiva.

Operaciones de lijado

- ◆ Una vez que la máquina y la aspiradora estén configuradas y todas las protecciones y equipamiento estén colocados en su lugar, encienda la aspiradora y después la máquina. (Si utiliza una aspiradora con conmutación integrada, solo tiene que encender la máquina)

Cabezal de lijado redondo

- ◆ Comience a lijar tocando con cuidado la superficie de trabajo, lo más suavemente posible, solo lo suficiente para mantener el cabezal de lijado contra la superficie.
- ◆ La mejor técnica es dar pasadas sucesivas y mantener el cabezal en movimiento constante con una duración apropiada. Nunca siga lijando demasiado tiempo en un solo lugar pues se harán marcas de remolino.
- ◆ Retire la máquina de la superficie de trabajo antes de apagarla.


Advertencia. Asegúrese de que el disco de lijado que esté usando para el trabajo sea el adecuado, el papel de lijar demasiado grueso puede eliminar el material demasiado rápido para controlarlo. Mientras que el papel de lijar demasiado fino puede no lijar la superficie rápidamente.

Advertencia. Tenga cuidado de evitar salientes afiladas y clavos, etc. Pueden raspar el papel de lijar y probablemente dañarán también la almohadilla de esponja.

Mantenimiento

Su herramienta STANLEY FAT MAX ha sido diseñada para funcionar mucho tiempo con un mantenimiento mínimo. El funcionamiento satisfactorio continuo depende del buen cuidado de la herramienta y de una limpieza frecuente.

Protección del medioambiente

 Recogida selectiva. Los productos y baterías marcadas con este símbolo no deben eliminarse con los residuos normales.

Los productos y las baterías contienen materiales que pueden ser recuperados o reciclados, reduciendo así el uso de materias primas.

Por favor, recicle los productos eléctricos y las baterías de acuerdo con la normativa local. Puede obtener más información en www.2helpU.com

Datos técnicos

		SFMEE500
Voltaje	V _{CA}	220 - 240
Frecuencia	Hz	50 / 60
Potencia absorbida	W	750
Velocidad nominal	mm ²	600 - 1700
Almohadilla de lijado redonda	mm	215
Tamaño rosca del husillo		M6
Peso	kg	3.75

Nivel de presión acústica según EN60745:
Presión acústica (L _{pa}) 89 dB(A), incertidumbre (K) 3 dB(A)
Potencia acústica (L _{wa}) 100,5 dB(A), incertidumbre (K) 3 dB(A)

Valores totales de vibración (suma de vectores teniendo en cuenta los tres ejes) de acuerdo con la norma EN60745:
(a _v) 2,7 m/s ² , incertidumbre (K) 5 m/s ²

Declaración de conformidad CE

DIRECTIVA SOBRE MÁQUINAS



SFMEE500 - Lijadora de paredes
Stanley Fat Max declara que estos productos descritos en 2006/42/CE, EN 60745-1:2009 + A11:2010; EN 60745-2-3:2011 + A2:2013 + A11:2014 + A12:2014 + A13:2015

Estos productos también son conformes a las Directivas 2014/30/EU y 2011/65/EU. Si desea más información, póngase en contacto con Black & Decker en la dirección indicada a continuación o bien consulte la parte posterior de este manual.

Si desea más información, póngase en contacto con Stanley Fat Max en la dirección indicada a continuación o bien consulte la parte posterior de este manual. El que suscribe es responsable de la compilación del archivo técnico y realiza esta declaración en nombre y representación de Stanley Fat Max.



A.P. Smith
Director técnico

Stanley Fat Max Europe, Egide Walschaertsstraat 14-18,
2800 Mechelen, Bélgica
12/07/2019

Garantía

Stanley Fat Max confía en la calidad de sus productos y ofrece a los consumidores una garantía de 12 meses a partir de la fecha de compra. Esta garantía es complementaria y en ningún caso afectará a sus derechos estatutarios. La garantía es válida dentro de los territorios de los Estados Miembros de la Unión Europea y del Área de Libre Comercio Europea. Para reclamar la garantía, la reclamación debe cumplir las Condiciones de Stanley Fat Max y usted deberá remitir el comprobante de la compra al vendedor o al centro oficial de reparación. Puede consultar las Condiciones de la garantía de 1 año de Stanley Fat Max y la ubicación más cercana de su centro oficial de reparación en www.2helpU.com o contactando con su oficina local de Stanley Fat Max en la dirección indicada en este manual.

Visite nuestra página web www.stanley.eu/3 para registrar su nuevo producto Stanley Fat Max y recibir noticias de nuevos productos y ofertas especiales.

(Tradução das instruções originais)

Utilização pretendida

A lixadeira de parede STANLEY FAT MAX SFMEE500 foi concebida para lixar paredes e tetos. Esta ferramenta é concebida para utilizadores profissionais e privados, não profissionais.

Instruções de segurança

Avisos de segurança gerais relativos a ferramentas eléctricas



Atenção! Leia todos os avisos de segurança, instruções, ilustrações e especificações fornecidas com esta ferramenta eléctrica. O não cumprimento dos avisos e das instruções indicados abaixo pode resultar em choque eléctrico, incêndio e/ou ferimentos graves.

Guarde todos os avisos e instruções para futura referência. Em todos os avisos que se seguem, o termo "ferramenta eléctrica" refere-se à sua ferramenta alimentada pela rede eléctrica (com fios) ou por uma bateria (sem fios).

1. Segurança na área de trabalho

- Mantenha a área de trabalho limpa e bem iluminada. As áreas desorganizadas ou escuras são propensas a acidentes.
- Não utilize as ferramentas eléctricas em ambientes explosivos, como, por exemplo, na presença de líquidos, gases ou poeiras inflamáveis. As ferramentas eléctricas criam faíscas que poderão inflamar estas poeiras ou vapores.
- Mantenha as crianças e outras pessoas à distância quando utilizar a ferramenta eléctrica. As distrações podem causar perda do controlo da ferramenta.

2. Segurança eléctrica

- As fichas das ferramentas eléctricas têm de ser compatíveis com a tomada de electricidade. Nunca modifique a ficha de forma alguma. Não utilize fichas adaptadoras com ferramentas eléctricas ligadas à terra. As fichas não modificadas e as tomadas compatíveis reduzem o risco de choque eléctrico.