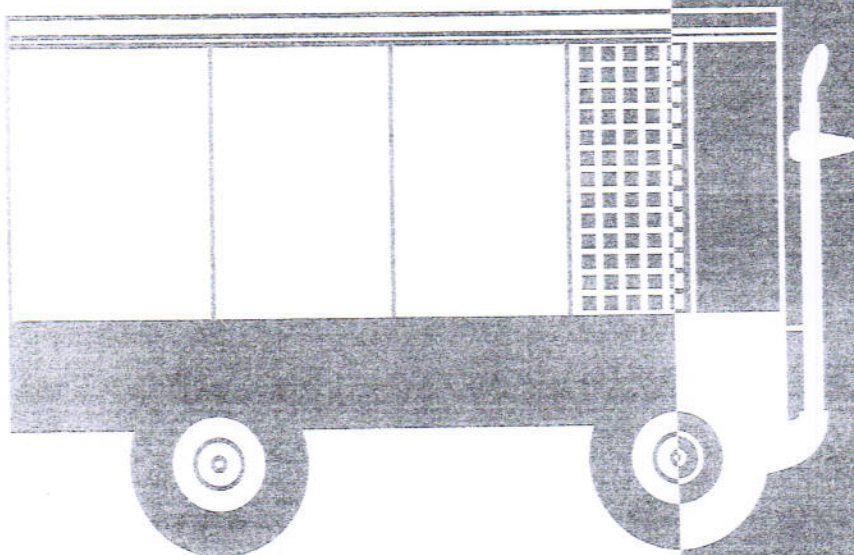
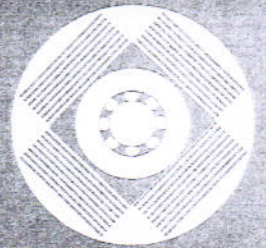
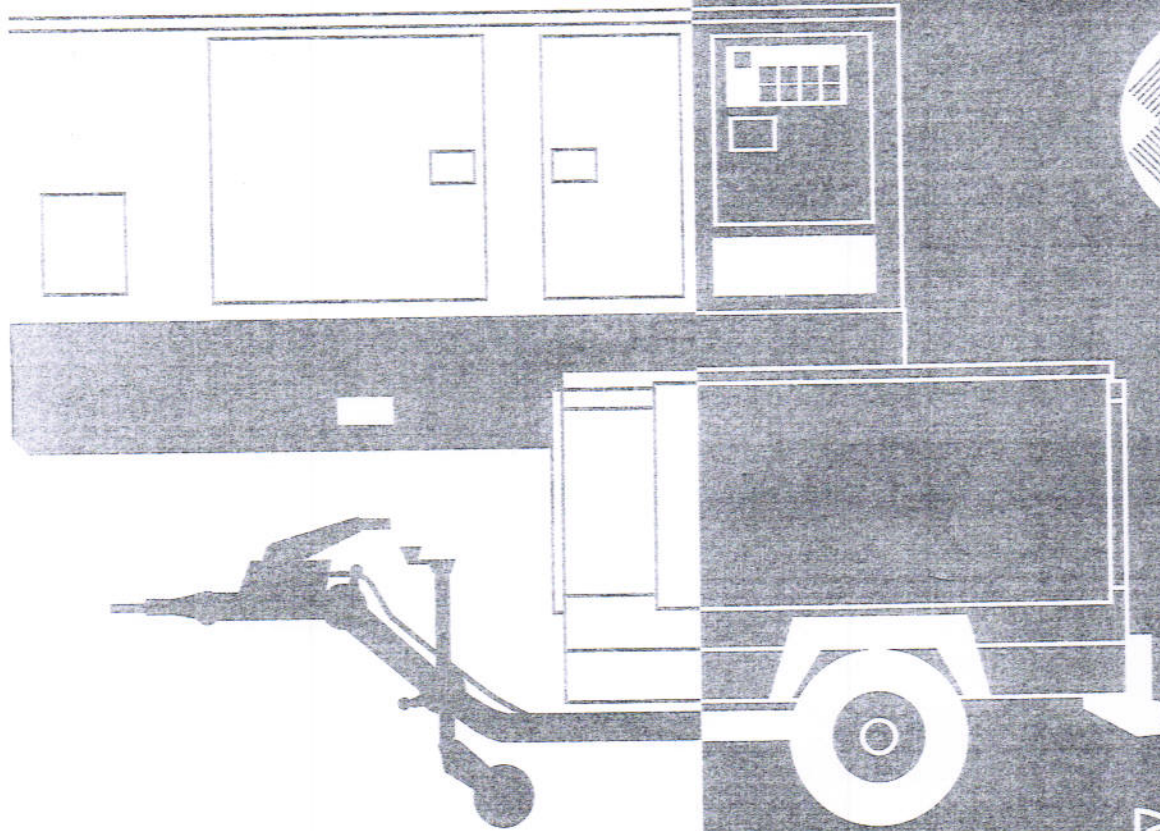


**Instruction Manual and Parts List  
for Portable Compressors**

**XAS66 Dd**



*Atlas Copco*



*Felicidades por la compra de su compresor XAS66 Dd. Se trata de una máquina sólida, segura y fiable, construida de acuerdo con las últimas tecnologías. Siga las instrucciones que se entregan en este folleto y le garantizamos muchos años de funcionamiento sin problemas. Por favor, lea cuidadosamente las instrucciones a continuación antes de utilizar su compresor.*

*Mantenga este manual cerca de la máquina para cualquier consulta.*

*En todo tipo de correspondencia, menciones siempre el tipo de compresor y el número de serie, que aparece indicado en la placa de datos.*

*La empresa se reserva el derecho de realizar modificaciones sin previo aviso.*

<b>INDICE</b>	<b>PÁGINA</b>
<b>1. Precauciones de seguridad para compresores transportables</b> .....	133
1.1 Introducción .....	133
1.2 Precauciones generales de seguridad .....	133
1.3 Seguridad durante el transporte y la instalación .....	134
1.4 Seguridad durante la utilización y la operación .....	134
1.5 Seguridad durante el mantenimiento y las reparaciones .....	135
1.6 Seguridad en el manejo de las herramientas .....	136
1.7 Precauciones de seguridad específicas .....	136
<b>2. Datos principales</b> .....	137
2.1 Descripción de los pictogramas de seguridad utilizados en este manual .....	137
2.2 Descripción general .....	137
2.3 Etiquetas de marcación e información .....	138
2.4 Piezas principales .....	139
2.5 Flujo de aire .....	140
2.6 Sistema de aceite .....	141
2.7 Sistema de regulación continua .....	141
2.8 Sistema eléctrico .....	142
2.8.1 Diagrama de circuito .....	142
2.8.2 Descripción .....	143
<b>3. Instrucciones de funcionamiento</b> .....	144
3.1 Instrucciones de estacionamiento, remolque y elevación .....	144
3.1.1 Instrucciones de estacionamiento .....	144
3.1.2 Instrucciones de remolque .....	144
3.1.3 Instrucciones de elevación .....	145
3.2 Antes de arrancar .....	145
3.3 Arranque/Parada .....	146
3.4 Durante el funcionamiento .....	146

INDICE	PÁGINA	INDICE	PÁGINA
<b>4. Mantenimiento</b> .....	147	<b>6. Solución de problemas</b> .....	155
4.1 Uso de paquetes de servicio.....	147	6.1 Cuadro de solución de problemas.....	155
4.2 Esquema de mantenimiento preventivo para el compresor.....	147	6.2 Precauciones con el alternador.....	155
4.3 Aceites lubricantes.....	148	<b>7. Opciones disponibles</b> .....	158
4.4 Verificación del nivel de aceite.....	148	<b>8. Recomendaciones de instalación para el soporte del bastidor</b> .....	159
4.4.1 Verificación del nivel de aceite del motor.....	148	<b>9. Especificaciones técnicas</b> .....	161
4.4.2 Verificación del nivel de aceite del compresor.....	148	9.1 Valores de par motor.....	161
4.5 Cambio de aceite y del filtro de aceite.....	149	9.1.1 Para aplicaciones generales.....	161
4.5.1 Cambio de aceite y del filtro de aceite del motor.....	149	9.1.2 Para montajes importantes.....	161
4.5.2 Cambio de aceite y del filtro de aceite del compresor.....	149	9.2 Ajustes de los conmutadores de cierre y las válvulas de seguridad.....	161
4.6 Limpieza de los refrigeradores.....	149	9.3 Especificaciones del compresor/motor.....	161
4.7 Precauciones con la batería.....	150	9.4 Lista de conversión de unidades SI en unidades anglosajonas.....	162
4.7.1 Activación de una batería cargada en seco.....	150	<b>10. Placa de datos</b> .....	162
4.7.2 Electrolito.....	150		
4.7.3 Recargado de una batería.....	150		
4.7.4 Mantenimiento de la batería.....	150		
4.8 Almacenamiento.....	150		
4.9 Juegos de servicio.....	150		
4.10 Revisión del elemento del compresor.....	150		
4.11 Responsabilidad.....	150		
<b>5. Procedimientos de ajuste y servicio</b> .....	151		
5.1 Ajuste del sistema de regulación continuo.....	151		
5.2 Filtro de aire motor/compresor.....	152		
5.2.1 Partes principales.....	152		
5.2.2 Recomendaciones.....	152		
5.2.3 Limpieza del colector de polvo.....	152		
5.2.4 Reemplazo del elemento de filtro de aire.....	152		
5.3 Depósito de aire.....	152		
5.4 Válvula de seguridad.....	152		
5.5 Sistema de combustible.....	153		
5.6 Ajuste del freno (= opcional).....	153		
5.6.1 Ajuste de las zapatas de freno.....	153		
5.6.2 Procedimiento de comprobación del ajuste del cable del freno.....	154		
5.6.3 Ajuste del cable del freno.....	154		
5.7 Correa de accionamiento.....	154		



# 1. PRECAUCIONES DE SEGURIDAD PARA COMPRESORES TRANSPORTABLES

Leer con atención y proceder de conformidad antes de remolcar, levantar, manejar o realizar operaciones de mantenimiento o reparación en la unidad

## 1.1 INTRODUCCIÓN

La política de Atlas Copco es suministrar a los usuarios de sus equipos productos seguros, fiables y eficaces. Algunos de los factores que se consideran son, entre otros:

- el uso predecible y proyectado de los productos y las condiciones en que van a funcionar,
- reglas, códigos y normas de aplicación,
- la vida útil del producto esperada, asumiendo que el uso y el mantenimiento serán los adecuados,
- proporcionar al manual la información más actualizada.

Antes de manejar cualquier producto, tome el tiempo necesario para leer el manual de instrucciones pertinente. Además de instrucciones detalladas sobre el funcionamiento, facilita información específica acerca de la seguridad, el mantenimiento preventivo, etc.

Mantenga el manual siempre donde esté situada la unidad, al alcance del personal que lo manija.

Consulte también las precauciones de seguridad del motor y del resto del equipamiento que pueda haber, incluidas por separado o mencionadas en el equipamiento o en partes de la unidad.

Estas precauciones son de carácter general y, por consiguiente, puede que algunas indicaciones no resulten siempre aplicables a una unidad en particular.

Sólo deberá estar autorizado a usar, ajustar, realizar trabajos de mantenimiento o reparación en el equipo de Atlas Copco el personal que tenga los conocimientos adecuados. Es responsabilidad de la dirección designar trabajadores con la formación y las habilidades necesarias para cada categoría de trabajo

### Nivel 1: Operador

Un operador ha sido instruido en todos los aspectos de funcionamiento de la unidad con los botones de apretar y ha sido instruido para conocer los aspectos de seguridad.

### Nivel 2: Técnico mecánico

Un técnico mecánico ha sido instruido para manejar la unidad al igual que el operador. Además, el técnico mecánico también ha sido instruido para realizar trabajos de mantenimiento y reparación, tal y como se describen en el manual de instrucciones, y se le permite modificar los ajustes del sistema de control y seguridad. Un técnico mecánico no trabaja con los componentes eléctricos activos.

### Nivel 3: Técnico electricista

Un técnico electricista ha sido instruido y tiene la misma cualificación que el operador y el técnico mecánico. Además, el técnico electricista puede realizar reparaciones eléctricas en las diversas partes de la unidad. Esto incluye trabajos con los componentes eléctricos activos.

### Nivel 4: Especialista del fabricante

Es un especialista con las habilidades necesarias enviado por el fabricante o su agente para realizar reparaciones o modificaciones complicadas en el equipo.

Por regla general se recomienda que no trabajen con la unidad más de dos personas, ya que si hay más operadores podrían surgir condiciones de funcionamiento poco seguras. Tome las medidas necesarias para evitar que personas no autorizadas se acerquen a la unidad y para eliminar todas las posibles fuentes de peligro de la unidad.

Se espera que los mecánicos que manejen, operen, revisen y/o realicen trabajos de mantenimiento y reparación en el equipo Atlas Copco apliquen las normas de seguridad indicadas para estos trabajos y respeten todas las ordenanzas y requisitos locales establecidos en materia de seguridad. La siguiente lista es un recordatorio de las precauciones que se deben tomar y de las directrices especiales de seguridad que hay que aplicar principalmente al equipo Atlas Copco.

Estas instrucciones de seguridad se aplican a la maquinaria que procesa o consume aire. El procesamiento de cualquier otro gas requiere precauciones de seguridad adicionales específicas de la máquina, y no se incluyen en esta documentación.

El no respetar las precauciones de seguridad puede poner en peligro a las personas, al medio ambiente y a la maquinaria:

- poner en peligro a la gente debido a influencias eléctricas, mecánicas o químicas,
- poner en peligro al medio ambiente debido a las pérdidas de aceite, disolventes u otras sustancias,
- poner en peligro a la maquinaria debido a fallos en el funcionamiento.

Atlas Copco rechazará toda responsabilidad por cualquier daño o lesión resultante por descuidar estas precauciones o por no tener el cuidado normal y la debida atención al realizar trabajos de manejo, operación, mantenimiento o reparación, aunque no hayan sido mencionados expresamente en este manual de instrucciones.

El fabricante no aceptará ninguna responsabilidad por ningún daño causado por el empleo de componentes no originales o por las modificaciones, adiciones o conversiones realizadas sin la aprobación por escrito del fabricante.

Si cualquier indicación de este manual no está de acuerdo con las leyes locales, se aplicará la más estricta.

Las declaraciones de estas precauciones de seguridad no se pueden interpretar como sugerencias, recomendaciones o incitaciones a violar cualquier ley o norma aplicable.

## 1.2 PRECAUCIONES GENERALES DE SEGURIDAD

- 1 El propietario es responsable de que se mantenga la unidad en condiciones seguras de funcionamiento. Se deberán reemplazar las piezas y los accesorios de la unidad si faltan o no están en condiciones de funcionar con seguridad.
- 2 El encargado o persona responsable debe asegurarse de que en todo momento se sigan estrictamente todas las instrucciones relacionadas con el manejo y mantenimiento de la maquinaria y el equipo y de que las máquinas con sus accesorios, dispositivos de seguridad y mecanismos consumidores se encuentren en buen estado, sin desgastes anormales y sean tratados adecuadamente.
- 3 A la menor señal o sospecha de sobrecalentamiento de una parte interna de una máquina, ésta se debe parar, pero sin abrir ninguna tapa de inspección antes de que haya transcurrido el suficiente tiempo de enfriamiento, a fin de evitar el riesgo de ignición espontánea del vapor de aceite al entrar en contacto con el aire.
- 4 Los valores normales (presiones, temperaturas, velocidades, etc.) se marcarán de la forma adecuada.
- 5 Haga funcionar la unidad solamente para su uso adecuado y dentro de los valores límite establecidos (presión, temperatura, velocidades, etc.).
- 6 La maquinaria y el equipo deben mantenerse siempre limpios, es decir, lo más exentos posible de aceite, polvo u otros precipitados.
- 7 Inspeccione y limpie con regularidad las superficies de transmisión de calor (aletas de refrigeradores, refrigeradores intermedios, camisas de agua, etc.), a fin de evitar un aumento de la temperatura de trabajo. Véase programa de mantenimiento.
- 8 Mantenga en buen estado de conservación todos los dispositivos de regulación y seguridad para cerciorarse de que funcionan debidamente. No deben quedar nunca fuera de servicio.
- 9 Asegúrese de no dañar las válvulas de seguridad ni otros dispositivos de evacuación de presión. Evite especialmente que se produzcan atascos a causa de la pintura, residuos carbonosos de aceite o acumulación de suciedad, ya que ello pudiera perturbar el buen funcionamiento del dispositivo.
- 10 Compruebe regularmente la exactitud de manómetros e indicadores de temperatura. Reemplácelos si se hallan fuera de las tolerancias aceptables.
- 11 Se deben comprobar los dispositivos de seguridad tal y como se describe en el programa de mantenimiento del manual de instrucciones para determinar que se encuentran en buen estado de funcionamiento.
- 12 Preste atención a las señales y tarjetas informativas de la unidad.
- 13 En caso de que las tarjetas de seguridad estén dañadas o hayan sido destruidas, se deben reemplazar para asegurar la seguridad del trabajador.
- 14 Mantenga el área de trabajo limpia. El desorden aumentará el riesgo de accidentes.
- 15 Cuando esté trabajando en la unidad, lleve ropa de seguridad. Dependiendo del tipo de actividad que desempeñe, esto puede incluir: gafas de seguridad, protección acústica, casco de seguridad (incluyendo visor), guantes de seguridad, ropa de protección, calzado de seguridad. No lleve el pelo largo y suelto (proteja el pelo largo con una redecilla) ni ropa suelta o joyas.
- 16 Tome medidas de protección contra incendios. Maneje el combustible, el aceite y el anticongelante con cuidado, ya que son sustancias inflamables. No fume ni se acerque con una llama desnuda cuando esté manejando estas sustancias. Mantenga un extintor cerca.



### 1.3 SEGURIDAD DURANTE EL TRANSPORTE Y LA INSTALACIÓN

Antes de levantar una unidad, deben sujetarse con seguridad todas las piezas sueltas o pivotantes, como puertas y barra de tracción.

No sujete cables, cadenas o cuerdas directamente al cáncamo de elevación; use únicamente anchos o argollas de elevación conforme a la normativa local de seguridad. Nunca permita que se produzcan pliegues bruscos en los cables, cadenas o cuerdas de elevación.

Está prohibido izar con helicóptero.

Está terminantemente prohibido permanecer o quedarse en la zona de riesgo por debajo de una carga levantada. No levante nunca la unidad por encima de personas ni zonas residenciales. La aceleración y desaceleración de elevación deben ajustarse a los límites de seguridad.

- 1 Antes de remolcar la unidad:
  - verifique que esté(n) despresurizado(s) el (los) depósito(s) de presión,
  - compruebe la barra de remolque, el sistema de frenos y el cáncamo de remolque. Compruebe también el acoplamiento del vehículo remolcador,
  - compruebe la capacidad de remolque y frenado del vehículo remolcador,
  - compruebe que la barra de remolque, la polea tensora o la pata retráctil se encuentran firmemente sujetas en la posición elevada,
  - verifique que el cáncamo de remolque puede girar libremente en el gancho,
  - compruebe la fijación de las ruedas, el estado de los neumático y que estos se encuentren correctamente inflados,
  - conecte el cable de señalización, compruebe todas las luces y conecte los acoplamientos del freno neumático,
  - conecte el cable de seguridad o la cadena de seguridad al vehículo remolcador,
  - retire las eventuales calzas de bloqueo de las ruedas y suelte el freno de estacionamiento.
- 2 Para remolcar una unidad, emplee un vehículo remolcador de gran capacidad. Consulte la documentación del vehículo remolcador.
- 3 Si la unidad tiene que dar marcha atrás con el vehículo remolcador, suelte el mecanismo del freno de sobrevelocidad (si no es un mecanismo automático).
- 4 Nunca exceda la velocidad máxima de remolque del compresor (respete las leyes locales).
- 5 Coloque la unidad sobre terreno nivelado y aplique el freno de estacionamiento antes de desconectar el compresor del vehículo remolcador. Suelte el cable de seguridad o la cadena de seguridad. Si la unidad no tiene freno de estacionamiento o polea tensora, inmovilice la unidad colocando calzas delante y detrás de las ruedas. Si la barra de tracción puede levantarse a la posición vertical, debe aplicarse el dispositivo de bloqueo y mantenerse en buen estado.
- 6 Para levantar partes pesadas debe emplearse un polipasto de capacidad suficiente, probado y aprobado de conformidad con las normas de seguridad locales.
- 7 Los ganchos, cáncamos, argollas, etc., nunca pueden estar torcidos y la línea de fuerza debe coincidir con el eje de carga diseñado. La capacidad del mecanismo de elevación disminuye si la carga se eleva en posición inclinada y no vertical.
- 8 A fin de lograr una seguridad y eficacia máximas del aparato elevador, todos los componentes del aparato deben encontrarse lo más perpendiculares posible durante el trabajo. Si hiciera falta, se montará una viga entre el polipasto y la carga.
- 9 Nunca deje una carga colgando sobre el polipasto.
- 10 Se debe instalar un polipasto de tal manera que la carga se levante perpendicularmente. Si esto no fuera posible, se deben tomar las precauciones necesarias para evitar que la carga oscile, por ejemplo, utilizando dos polipastos que formen un mismo ángulo que no se desvíe en más de 30° con respecto a la vertical.
- 11 Sitúe la unidad lejos de las paredes. Tome todas las precauciones necesarias para impedir la nueva circulación del aire caliente expulsado por los sistemas de refrigeración de los motores y de las máquinas que estos accionan. Si el ventilador de refrigeración del motor o una máquina accionada por éste aspiran dicho aire, puede producirse un sobrecalentamiento de la unidad; si se aspira para la combustión, se reducirá la potencia del motor.

### 1.4 SEGURIDAD DURANTE LA UTILIZACIÓN Y LA OPERACIÓN

- 1 Si la unidad debe funcionar en un ambiente expuesto a riesgo de incendio, hay que equipar todos los escapes del motor con un guardallamas para atrapar chispas incendiarias.
- 2 El escape contiene monóxido de carbono, que es un gas mortal. Si la unidad funciona en un espacio cerrado, el gas de escape del motor deberá evacuarse a la atmósfera a través de un tubo de diámetro suficiente; hágalo de forma que no se produzca ninguna contrapresión adicional para el motor. En caso necesario, instale un extractor. Respete todas las normativas locales existentes. Asegúrese de que la unidad tenga una entrada de aire suficiente para el funcionamiento. Si fuera necesario, instale conductos extra de entrada de aire.
- 3 Si está trabajando en un ambiente polvoriento, coloque la unidad a contraviento, de modo que el viento no arrastre polvo en su dirección. El funcionamiento en un ambiente limpio prolonga considerablemente los intervalos de limpieza de los filtros de aspiración de aire y los de los paneles de refrigeración.
- 4 Cierre la válvula de salida de aire del compresor antes de conectar o desconectar cualquier manguera. Asegúrese de que la manguera se halle completamente despresurizada antes de desconectarla. Antes de soplar aire a través de una manguera o tubería, asegúrese de que el extremo abierto esté firmemente sujeto. Un extremo libre golpeará como un látigo y podrá causar lesiones.
- 5 El extremo de la tubería conectado a una válvula de salida debe estar asegurado con un cable de seguridad, fijado junto a la válvula.
- 6 Sobre las válvulas de salida de aire no puede ejercerse fuerza alguna, como por ejemplo, tirar de las mangueras o instalar equipamiento auxiliar directamente sobre la válvula, como un separador de agua, un lubricador, etc. No pisar las válvulas de salida de aire.
- 7 Nunca traslade una unidad que lleve conectadas tuberías o mangueras a las válvulas de salida para evitar que se dañen las válvulas, el colector o las mangueras.
- 8 No use aire comprimido de ningún tipo de compresor para respirar sin tomar medidas adicionales, ya que puede causar lesiones que pueden llegar a ser mortales. Para que el aire tenga una calidad respirable, el aire comprimido debe purificarse correspondientemente de conformidad con la legislación y las normas locales. El aire respirable siempre se debe suministrar a una presión estable y adecuada.
- 9 Las tuberías de distribución y las mangueras de aire deberán ser del diámetro correcto y adecuadas para la presión de trabajo. No use nunca mangueras deshilachadas, desgastadas o deterioradas. Sustituya las mangueras y los tubos flexibles antes de que expire su vida útil. Emplee solamente los acoplamientos y conexión del tipo y tamaño correctos.
- 10 Si se va a emplear el compresor para trabajos de pulido con chorro o lo va a conectar a un sistema normal de aire comprimido, ajuste una válvula de no-retorno adecuada (válvula de retención) entre la salida de aire y el sistema conectado de pulido con chorro o aire comprimido. Instale en la correcta posición/dirección.
- 11 Antes de retirar el tapón de llenado de aceite asegúrese de eliminar la presión abriendo una válvula de salida de aire.
- 12 Nunca retire un tapón de llenado del sistema de refrigeración de agua cuando el motor está caliente. Espere hasta que el motor se haya enfriado lo suficiente.
- 13 Nunca añada combustible con la unidad en marcha, a no ser que el Libro de instrucciones Atlas Copco (AIB) indique lo contrario. Mantenga el combustible lejos de las piezas calientes, tales como tuberías de salida de aire o el escape del motor. No fume al repostar combustible. Si se reposta combustible por medio de una bomba automática, hay que conectar la unidad a tierra para descargar así la electricidad estática. Nunca derrame ni deje aceite, combustible, refrigerante o detergente en el compresor o sus cercanías.



- 14 Durante el funcionamiento, todas las puertas deberán estar cerradas para no perturbar el flujo del aire de refrigeración dentro de la carrocería y/o disminuir la eficacia de la insonorización. Se puede tener abierta una puerta, pero sólo brevemente durante las rutinas de inspección, ajuste, etc.
- 15 Realice los trabajos de mantenimiento periódicamente según el esquema de mantenimiento.
- 16 Aquellas partes de una máquina estacionaria con movimiento alternativo o giratorio que no hayan sido protegidas de alguna manera, incorporan protectores para evitar daños al personal. Si se han quitado dichos protectores, nunca se pondrá la máquina en marcha hasta que no se han instalado nuevamente.
- 17 El ruido, incluso a niveles razonables, puede causar irritaciones y molestias que acaban en trastornos nerviosos después de transcurrido un cierto tiempo.  
Cuando el nivel de presión del sonido en cualquier punto donde la normalmente haya gente sea:  
inferior a 70 dB(A): no se debe tomar ninguna precaución  
superior a 70 dB(A): se debe proveer a la gente que está continuamente en la sala de máquinas de medios protectores adecuados  
  
inferior a 85 dB(A): no se debe tomar ninguna precaución para los visitantes ocasionales que permanecen poco tiempo  
superior a 85 dB(A): se debe clasificar la sala como un área arriesgada y colocar permanentemente un aviso visible cerca de todas las entradas para informar a la gente que entra en la sala, aunque sea por un periodo de tiempo relativamente corto, de la necesidad de llevar protectores de oídos,  
superior a 95 dB(A): se debe completar el (los) aviso(s) cerca de la(s) entrada(s) con la recomendación de que los visitantes ocasionales también se pongan protectores de oídos,  
superior a 105 dB(A): se deben facilitar protectores de oídos especiales, adecuados para el nivel y la composición espectral del ruido, y hay que colocar un aviso especial a este fin cerca de todas las entradas.
- 18 No se puede retirar material aislante o protecciones de seguridad de componentes cuya temperatura pueda ser superior a 80°C y que pueden ser tocados accidentalmente por el personal antes de que se hayan enfriado a la temperatura de la sala.
- 19 Nunca haga funcionar la unidad en lugares donde exista la posibilidad de aspirar emanaciones tóxicas o inflamables.
- 20 Si el procedimiento de trabajo provoca la posibilidad de que se produzcan accidentes a causa del vapor, polvo, vibraciones, etc., tome las medidas necesarias para eliminar el riesgo de lesiones para el personal.
- 21 Al usar aire comprimido o gas inerte para limpiar el equipo, hágalo con cuidado y use la protección apropiada, gafas de seguridad por lo menos, tanto para el operario como para los circundantes. No aplique aire comprimido o gas inerte hacia su piel ni hacia otra persona. No lo utilice nunca para limpiarse la ropa.
- 22 Al limpiar piezas en o con un disolvente de limpieza, hay que proveer la ventilación necesaria y utilizar protección apropiada, como filtro para respirar, gafas de seguridad, delantal y guantes de goma, etc.
- 23 El calzado de seguridad debería ser obligatorio en todos los talleres; en caso de riesgo de caída de objetos, por pequeño que sea, se debería incluir un casco de seguridad.
- 24 Si hay riesgo de inhalar polvo, humos o gases nocivos, los órganos respiratorios deben ser protegidos, al igual que los ojos y la piel, según la naturaleza del peligro.
- 25 Recuerde que en lugares donde se encuentra polvo visible, casi siempre habrá también partículas más finas, invisibles; pero el que no se pueda ver polvo no es indicación fiable de la ausencia de polvo invisible y peligroso en el aire.
- 26 Nunca haga funcionar la unidad a presiones o velocidades inferiores o superiores de las indicadas en las especificaciones técnicas.

## 1.5 SEGURIDAD DURANTE EL MANTENIMIENTO Y LAS REPARACIONES

El trabajo de mantenimiento, revisión y reparación solamente será realizado por personal adecuadamente entrenado; si es necesario, bajo la supervisión de una persona calificada para tal fin.

- 1 Use solamente las herramientas adecuadas para el trabajo de mantenimiento y reparación, y sólo herramientas que se encuentren en buen estado.
- 2 Sólo podrán utilizarse repuestos originales Atlas Copco.
- 3 Todo el trabajo de mantenimiento que no sea el rutinario de supervisión será realizado solamente para la máquina parada. Deben tomarse las medidas necesarias para impedir una puesta en marcha imprevista. Además, el equipo de arranque debe llevar un cartel que diga, por ejemplo, "se está trabajando, no poner en marcha".  
En unidades impulsadas por motor se debe desconectar y retirar la batería o cubrir los terminales con manguitos aislantes. En unidades impulsadas eléctricamente, se debe trabar el interruptor principal en posición abierta y sacar los fusibles. El tablero de fusibles o el interruptor principal deben llevar un cartel que diga, por ejemplo, "se está trabajando; no conectar la corriente".
- 4 Antes de desmontar cualquier componente presurizado, aisle el compresor o el equipo de todas las fuertes de presión y alivie todo el sistema de presión. No confíe en las válvulas de no-retorno (válvulas de retención) para aislar sistemas a presión. Además, debería instalar un cartel en cada una de las válvulas de salida que diga, por ejemplo, "se está trabajando; no abrir".
- 5 Antes de desmontar o realizar una revisión a fondo de un motor u otra máquina, impida que cualquier parte móvil pueda girar o moverse.
- 6 Asegúrese de que no hayan quedado herramientas, piezas sueltas o trapos dentro o encima de la máquina. Nunca deje trapos o ropa suelta cerca de la entrada de aire del motor.
- 7 Nunca limpie con disolventes inflamables (riesgo de incendio).
- 8 Tome medidas de seguridad contra los vapores tóxicos de los líquidos de limpieza.
- 9 Nunca se suba a las partes de la máquina.
- 10 Extremar la limpieza durante los trabajos de mantenimiento y reparación. Cubra las piezas y aberturas con un paño limpio, papel o cinta adhesiva, evitado así que penetre polvo.
- 11 Nunca suelde ni lleve a cabo ninguna operación que implique el uso de calor cerca del sistema de combustible o de aceite. Los tanques de combustible y de aceite deben purgarse completamente con vapor, por ejemplo, antes de efectuar estas operaciones. No suelde nunca ni modifique recipientes a presión. Desconecte los cables del alternador al realizar trabajos de soldado en la unidad.
- 12 Apoye firmemente la barra de tracción y el (los) eje(s) al trabajar debajo de la unidad o al cambiar una rueda. No confíe en los gatos.
- 13 No quite ninguna parte del material insonorizante ni lo cambie de sitio. Mantenga el material libre de suciedad y líquidos como combustible, aceite y productos de limpieza. Si se daña cualquier material insonorizante, sustitúyalo para evitar que aumente el nivel acústico.
- 14 Utilice únicamente aceites y grasas recomendados o aprobados por Atlas Copco o por el fabricante de la máquina. Asegúrese de que los lubricantes seleccionados cumplen con todas las normas de seguridad aplicables, particularmente en lo concerniente al riesgo de explosión o incendio y a la posibilidad de descomposición o la generación de gases nocivos. Nunca mezcle aceite mineral y sintético.
- 15 Proteja el motor, el alternador, el filtro de aire, los componentes eléctricos y reguladores, etc. contra la entrada de humedad, por ejemplo, durante la limpieza con vapor.
- 16 Antes de realizar en una máquina cualquier operación en la que se origine calor, llamas o chispas, deberán cubrirse los componentes del entorno con material ininflamable.
- 17 Nunca utilice una fuente de iluminación con llama desnuda para inspeccionar el interior de una máquina.



- 18 Una vez terminada la reparación, gire una vuelta por lo menos en el caso de máquinas con movimiento alternativo; varias vueltas en el caso de máquinas rotativas a fin de verificar que no hay interferencia mecánica dentro de la máquina ni en el engranaje motriz. Compruebe el sentido de giro de los motores eléctricos en la primera puesta en marcha y después de cualquier alteración de la(s) conexión(es) eléctrica(s) o el mecanismo de control, para verificar que la bomba de aceite y el ventilador funcionan correctamente.
- 19 El trabajo de mantenimiento de reparación debe registrarse en el cuaderno del operador para todas las máquinas. La frecuencia y naturaleza de las reparaciones pueden revelar condiciones poco seguras.
- 20 Al manejar piezas calientes, por ejemplo, ajuste por contracción, póngase guantes especiales resistentes al calor y, si hace falta, protección adicional para el cuerpo.
- 21 Al emplear equipo de filtración del tipo cartucho para la respiración, verifique que se utiliza el tipo correcto y que no se ha excedido su vida útil.
- 22 Asegúrese de eliminar correctamente el aceite, los disolventes y cualquier otra sustancia que pueda contaminar el medio ambiente.
- 23 Después de dejar el compresor listo para uso después del mantenimiento o revisión, compruebe que las temperaturas, velocidades y presiones de funcionamiento son correctas y que los dispositivos de control y parada funcionan correctamente.

## 1.6 SEGURIDAD EN EL MANEJO DE LAS HERRAMIENTAS

Utilice la herramienta apropiada para cada tarea. Se pueden prevenir muchos accidentes si se sabe cómo usar las herramientas correctamente, se conocen sus limitaciones y se tiene un poco de sentido práctico.

Se suministran herramientas especiales de servicio para trabajos específicos que deberán utilizarse cuando el caso lo requiera. El uso de estas herramientas ahorrará tiempo y evitará que se deterioren algunas piezas.

## 1.7 PRECAUCIONES DE SEGURIDAD ESPECÍFICAS

### Baterías

Cuando realice trabajos en la batería, lleve siempre ropa y gafas protectoras.

- 1 El electrolito de las baterías es una solución de ácido sulfúrico que es fatal al contacto con los ojos y que puede causar quemaduras al contacto con la piel. Por lo tanto, tenga cuidado al manejar las baterías, p.ej. al verificar el estado de la carga.
- 2 Coloque un cartel que prohíba fuego, llamas desnudas y fumar en el lugar donde se están cargando baterías.
- 3 Cuando las baterías se están cargando, se forma una mezcla de gas explosivo en las celdillas que puede escapar a través de los orificios de ventilación en los tapones.  
De esta forma y si la ventilación no es la adecuada, se puede producir una atmósfera explosiva alrededor de la batería que puede permanecer dentro y fuera de ésta durante varias horas después de la carga. Por este motivo:
  - nunca fume cerca de baterías que se estén cargando o hayan sido cargadas recientemente,
  - nunca derive circuitos cargados en los terminales de las baterías, ya que normalmente se genera una chispa.
- 4 Al conectar una batería auxiliar (AB) en paralelo a la batería del compresor (CB) con ayuda de cables reforzadores: conecte el polo + de AB al polo + de CB, luego conecte el polo - de CB a la masa del compresor. Desconecte en orden inverso.

### Recipientes a presión

(conforme a la directiva 87/404/EEC anexo II § 2)

Requisitos de instalación/mantenimiento:

- 1 El recipiente puede usarse en calidad de recipiente a presión o separador y está diseñado para contener aire comprimido para la aplicación siguiente:
  - recipiente a presión para compresor,
  - medio AIRE/ACEITE,
 y funciona de la manera indicada en la placa de datos del recipiente:
  - la máxima presión de trabajo ps en bar,
  - la máxima temperatura de trabajo T<sub>máx</sub> en °C,
  - la mínima temperatura de trabajo T<sub>mín</sub> en °C,
  - la capacidad del recipiente V en l.
- 2 El recipiente a presión se usará únicamente para las aplicaciones especificadas arriba y conforme a las especificaciones técnicas. Se prohíben otras aplicaciones por razones de seguridad.
- 3 Las disposiciones legales nacionales respecto a reinspección deben cumplirse.
- 4 Se prohíbe soldar las paredes expuestas a presión del recipiente, así como llevar a cabo cualquier operación que implique el uso de calor.
- 5 El recipiente estará dotado de los dispositivos de seguridad requeridos: a saber, un manómetro, dispositivos de control de sobrepresión, una válvula de seguridad, etc., y se usará únicamente con los mismos.
- 6 Se vaciará el recipiente, cuando este en uso, a intervalos regulares de condensado.
- 7 No se modificarán ni la instalación, ni el diseño, ni las conexiones.
- 8 No se utilizarán los pernos de la cubierta y las bridas para fijación adicional.

### Válvulas de seguridad

Todos los trabajos de reparación o ajuste deberán ser realizados por un representante autorizado del suministrador de la válvula (véase programa de mantenimiento).



## 2. DATOS PRINCIPALES

### 2.1 DESCRIPCIÓN DE LOS PICTOGRAMAS DE SEGURIDAD UTILIZADOS EN ESTE MANUAL



Este símbolo llama la atención acerca de situaciones peligrosas. La operación correspondiente puede provocar daños y lesiones a las personas.



Este símbolo es seguido de información complementaria.

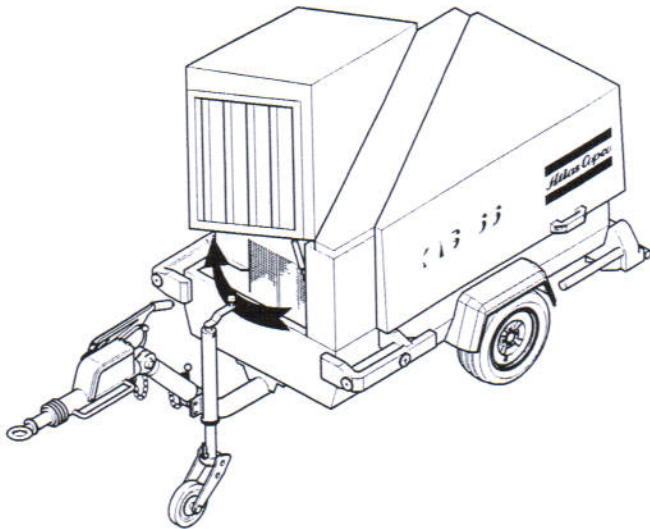


Fig. 2.1 Vista general del modelo XAS66 Dd con la puerta abierta (la barra de remolque ajust. con frenos es opcional).

### 2.2 DESCRIPCIÓN GENERAL

El modelo XAS66 Dd es un compresor de hélice, monofase, con inyección de aceite, construido para una presión de trabajo efectiva normal de 7 bar.

#### - Motor

El compresor está accionado por un motor diesel refrigerado por aceite. La potencia del motor se transmite al compresor a través de una correa de accionamiento de alta resistencia.

#### - Compresor

El blindaje de compresor aloja dos rotores del tipo tornillo, montados sobre cojinetes de bola y rodillos. El rotor macho, accionado por el motor hace funcionar el rotor hembra. El elemento entrega aire libre de pulsaciones.

El aceite inyectado es utilizado para fines de sellado, refrigeración y lubricación.

#### - Sistema de aceite del compresor

El aceite es impulsado por presión de aire. El sistema no posee bomba de aceite.

El aceite se separa del aire en el depósito de aire/aceite primero mediante la fuerza centrífuga y en segundo lugar mediante un elemento separador de aceite.

El depósito ha sido provisto de un indicador de nivel de aceite.

#### - Regulación

El compresor cuenta con un sistema de regulación continua y con una válvula de purga que está integrada en el conjunto del descargador. La válvula está cerrada durante el funcionamiento gracias a la presión de salida del elemento del compresor, y está abierta cuando el compresor está apagado gracias a la presión del depósito de aire.

Cuando aumenta el consumo de aire, va a disminuir la presión del depósito de aire y viceversa.

La variación de presión del depósito es detectada por la válvula de regulación, la cual, mediante el control del aire hacia el conjunto de descarga y el regulador de velocidad del motor, iguala la salida de aire al consumo de aire. La presión del depósito de aire es mantenida entre la presión de trabajo preseleccionada y la correspondiente presión de descarga.

#### - Sistema de refrigeración

Tanto el motor como el compresor han sido provistos de un refrigerador de aceite. El aire refrigerado es generado por un ventilador, accionado por el motor.

#### - Dispositivos de seguridad

Un interruptor térmico de apagado protege el compresor del sobrecalentamiento. El depósito de aire está provisto de una válvula de seguridad.

El motor está equipado con interruptores de apagado para baja presión y alta temperatura del aceite.

#### - Bastidor y eje

La unidad de Compresor/motor está soportada al bastidor con topes de caucho.

El XAS66 Dd estándar posee una barra de tracción no ajustable con un ojo de remolque.

Opcionalmente, la unidad puede equiparse con una barra de remolque ajustable, un freno de sobrevelocidad y de aparcamiento y argollas de remolque de tipo AC, DIN, de bola, ITA, NATO o GB.

El nuevo sistema de frenos consta de un freno de estacionamiento integrado y de un freno de sobrevelocidad. Cuando se conduce marcha atrás, el freno de sobrevelocidad no se acopla automáticamente.

#### - Carrocería

La carrocería posee aberturas en la parte anterior y posterior para la toma y expulsión de aire refrigerado, y puertas especialmente diseñadas para facilitar las operaciones de mantenimiento y servicio. La carrocería ha sido corrugada en su interior con material insonorizante.

#### - Anillo de elevación

Cuando se libera una pequeña trampilla en la parte superior de la unidad, se puede acceder a un anillo de elevación.

#### - Panel de instrumentos

El panel de control que agrupa el manómetro, el interruptor de control, etc. está situado detrás de un panel transparente en el ángulo posterior derecho.

#### - Placa de datos

El compresor es entregado con una placa de datos en donde se indica el tipo de compresor, el número de serie y la presión normal de trabajo (Ver capítulo 10).



2.3 ETIQUETAS DE MARCACIÓN E INFORMACIÓN

	Temperatura de salida del compresor demasiado alta.
	Temperatura de salida del compresor.
	Presión de salida del compresor.
	Válvula peligrosa.
	Peligro, superficie caliente.
	Riesgo de electrocución!
	Aceite de compresor Atlas Copco.
	Aceite de compresor Atlas Copco.
	Aceite para motores Atlas Copco.
	Manual.
	Lea el manual de instrucciones antes de trabajar en la batería.
	Fusible de reposicionamiento.
	Botón de Encendido/Apagado.
	Conmutador de neutralización manual.
	Reloj.
	Prohibición de abrir las válvulas de aire sin mangueras conectadas.
	Compresor cargado.
	Bombilla de funcionamiento.
	Filtro de aire.
	Temperatura del compresor demasiado elevada.
	Dirección de rotación.

	Entrada.
	Salida.
	Drenaje de aceite del compresor.
	Lea el manual de instrucciones antes de arrancar el compresor.
	Servicio cada 24 horas.
	Atención ! Pieza bajo presión.
	No ponerse delante de las válvulas de salida.
	Indicación de Arranque/Parada del conmutador.
	No arranque el motor con las puertas abiertas.
	Se permite la elevación.
	Use únicamente combustible diesel.
<b>2,7 bar / 39 psi</b>	Presión de los neumáticos.
	Nivel de ruido de acuerdo con la directiva 84/533/EC (expresado en dB(A)).
	Posición horizontal de la barra de remolque necesaria en caso de acoplamiento.



2.4 PIEZAS PRINCIPALES

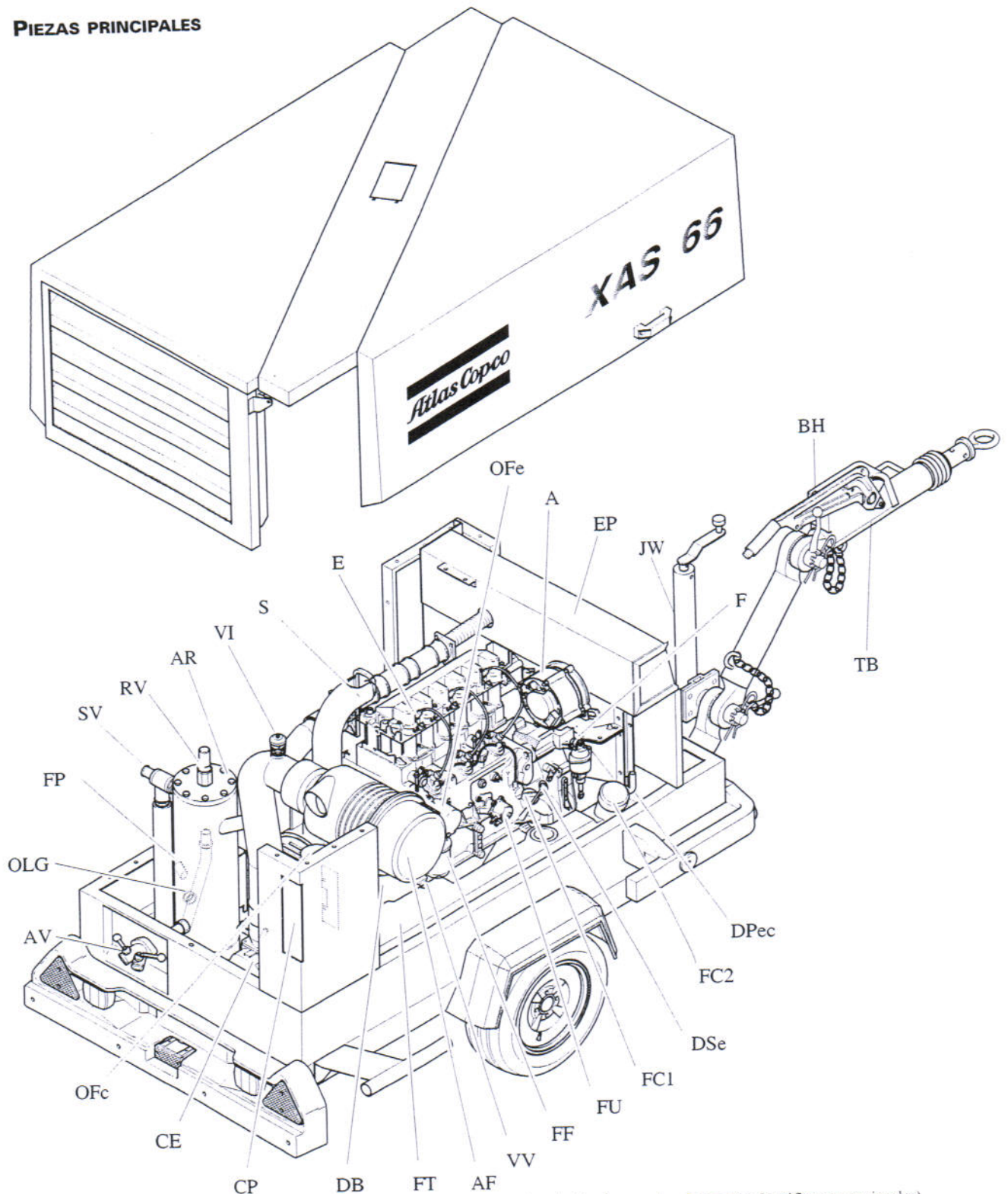


Fig. 2.2 Piezas principales del XAS66 Dd (la barra de remolque ajustable, la rueda guía, los frenos y la señalización de tráfico son opcionales)

A	Alternador	DSe	Varilla de control del nivel de aceite del motor	JW	Rueda guía
AF	Filtro de aire (para motor y compresor)	E	Motor	OFc	Filtro de aceite, compresor
AR	Depósito de aire	EP	Tubo de escape	OFe	Filtro de aceite, motor
AV	Válvulas de salida de aire	F	Ventilador	OLG	Medidor del nivel de aceite
BH	Palanca de freno	FC1	Tapón de llenado, aceite del motor	RV	Válvula de regulación
CE	Elemento del compresor	FC2	Tapón de llenado, depósito de combustible	S	Motor de arranque
CP	Panel de control	FF	Filtro de combustible	SV	Válvula de seguridad
DB	Correa de tracción	FP	Clavija de llenado, aceite del compresor	TB	Barra de remolque
DPec	Refrigerador del aceite del motor con tapón de purga	FT	Depósito de combustible	VI	Indicador de vacío
		FU	Bomba de combustible	VV	Válvula de vacío



## SISTEMA DE REGULACION DEL COMPRESOR

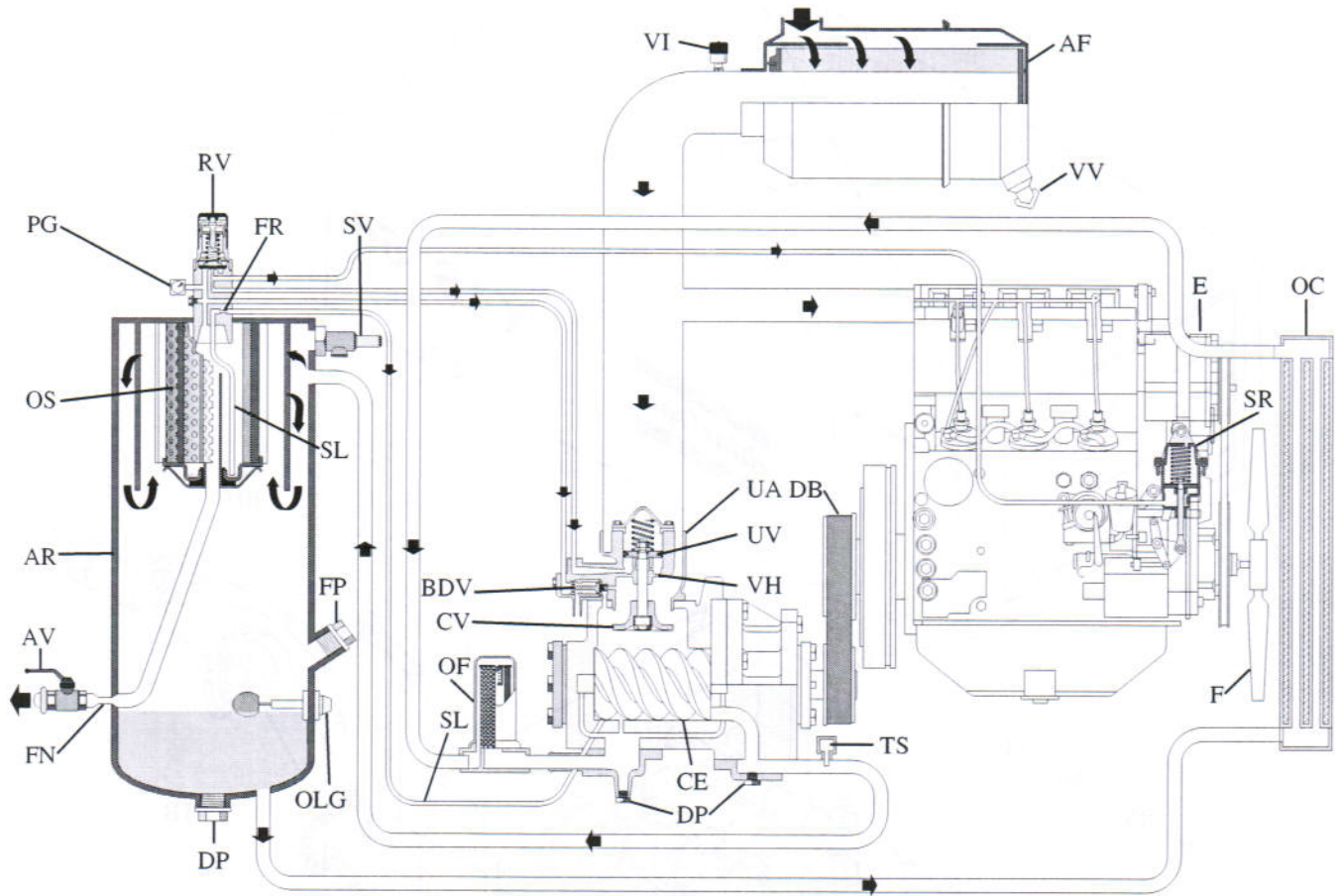


Fig. 2.3

AF	Filtro de aire	DP	Clavija de drenaje	OF	Filtro de aceite	SV	Válvula de seguridad
AR	Depósito de aire	E	Motor	OLG	Medidor del nivel de aceite	TS	Conmutador de temperatura
AV	Válvula de salida de aire	F	Ventilador	OS	Separador de aceite	UA	Conjunto de descarga
BDV	Válvula de evacuación	FN	Boquilla de flujo	PG	Manómetro	UV	Válvula de descarga
CE	Elemento del compresor	FP	Clavija de llenado	RV	Válvula de regulación	VH	Agujero de ventilación
CV	Válvula de prueba	FR	Limitador de flujo	SL	Conducto de retorno	VI	Indicador de vacío
DB	Correa de tracción	OC	Refrigerador de aceite	SR	Regulador de velocidad	VV	Válvula del vaciador

### 2.5 FLUJO DE AIRE (VER FIG. 2.3)

El sistema se compone de :

AF	Filtro de aire
AR/OS	Depósito de aire/Separador de aceite
CE	Elemento del compresor
UA/UV	Conjunto de descarga con válvula de descarga
BDV	Válvula de evacuación
FN	Boquilla de flujo

El aire que pasa a través del filtro de aire (AF) es comprimido en el elemento del compresor. En la salida del elemento, el aire comprimido y el aceite pasa al depósito de aire/separador de aceite (AR/OS).

La válvula de prueba evita el flujo de retorno del aire comprimido cuando se detiene el compresor. En el depósito de aire/separador de aceite (AR/OS) se elimina la mayor parte del aceite de la mezcla aire/aceite, el aceite restante es eliminado por el elemento del separador.

El aceite se recoge en el receptor y en el fondo del elemento separador.

El aire sale del depósito a través de una boquilla de flujo (FN), que evita que la presión del depósito caiga por debajo de la presión mínima de trabajo (especificada en la sección 9.3), incluso cuando están abiertas las válvulas de salida de aire. Esto asegura una inyección de aceite correcta y evita el consumo de aceite.

El sistema también ha sido equipado con un conmutador de temperatura (TS) y un manómetro de presión de trabajo (PG).

Una válvula de purga (BDV) está colocada en el conjunto del descargador para despresurizar automáticamente el depósito de aire (AR) cuando el compresor está parado.



## 2.6 SISTEMA DE ACEITE (VER FIG. 2.3)

El sistema se compone de :

AR/OS	Depósito de aire/Separador de aceite
OC	Refrigerador de aceite
OF	Filtro de aceite

La parte inferior del depósito de aire (AR) sirve como depósito de aceite.

La presión de aire empuja el aceite desde el Depósito de aire/Separador de aceite (AR/OS) a través del Refrigerador de aceite (OC) y el filtro de aceite (OF) hacia el elemento del compresor (CE).

El elemento del compresor posee una galería de aceite en el fondo de su blindaje. El aceite para la lubricación de los rotores, refrigeración y sellado es inyectado a través de los agujeros en la galería.

La lubricación de los cojinetes está asegurada por el aceite inyectado en el blindaje de los cojinetes.

El aceite inyectado, mezclado con el aire comprimido sale del elemento del compresor y reingresa al depósito de aire, en donde es separado del aire, tal y como se describe en la sección 2.5. El aceite recogido en el fondo del elemento del separador de aceite es devuelto al sistema a través del conducto de retorno (SL), el que ha sido equipado con un limitador de flujo (FR).

La válvula de derivación del filtro de aceite se abre cuando la presión de goteo sobre el filtro es superior a lo normal debido a un filtro obstruido. Entonces el aceite sobrepasa el filtro sin ser filtrado. Por esta razón, el filtro de aceite debe ser reemplazado a intervalos regulares (ver sección 4.2).

## 2.7 SISTEMA DE REGULACIÓN CONTINUA (VER FIG. 2.3)

El sistema se compone de :

RV	Válvula de regulación
UA	Conjunto de descarga
SR	Regulador de velocidad

El compresor ha sido equipado con un sistema de regulación continua. Este sistema ha sido equipado con una válvula de evacuación la que está integrada en el conjunto de descarga (UA). La válvula está cerrada durante el funcionamiento por la presión de salida del elemento del compresor y está abierta por la presión del depósito de aire cuando el compresor está apagado.

Cuando aumenta el consumo de aire, va a disminuir la presión del depósito de aire y viceversa.

La variación de presión del depósito es detectada por la válvula de regulación, la cual, mediante el control del aire hacia el conjunto de descarga y el regulador de velocidad del motor, iguala la salida de aire al consumo de aire. La presión del depósito de aire es mantenida entre la presión de trabajo preseleccionada y la correspondiente presión de descarga.

Cuando se arranca el compresor, la válvula de descarga (UV) es mantenida abierta por la fuerza de un muelle, el motor gira a su velocidad máxima. El elemento del compresor (CE) aspira aire y aumenta la presión en el depósito.

La salida de aire es controlada desde salida máxima (100%) hasta ninguna salida (0%) mediante :

1. El control de la velocidad del motor entre velocidad de carga máxima y velocidad de descarga ( la salida de un compresor de hélice es proporcional a la velocidad de rotación).
2. La válvula de estrangulamiento de la entrada de aire.

Si el consumo de aire es igual o excede la salida máxima de aire, la velocidad del motor es mantenida a la velocidad máxima de carga y la válvula de descarga permanece completamente abierta.

Si el consumo de aire es inferior a la salida de aire máxima, la válvula de regulación suministra aire de control a la válvula del descargador (UV) para reducir la salida de aire y mantiene la presión del depósito de aire entre la presión de trabajo normal y la presión de descarga correspondiente de 1,5 bar aprox. por encima de la presión de trabajo normal.

Cuando el consumo de aire se reanuda, la válvula del descargador abre gradualmente la entrada de aire aumenta la velocidad del motor.

La válvula reguladora está construida de manera que cualquier aumento (reducción) de la presión del depósito de aire por encima de la presión predeterminada de apertura de la válvula ocasiona un aumento (reducción) proporcional de la presión de control para la válvula de descarga y el regulador de velocidad.

Una parte del aire de control es enviado a la atmósfera, al igual que cualquier descarga condensada, a través de los agujeros de ventilación (VH).



## 2.8 SISTEMA ELÉCTRICO

### 2.8.1 DIAGRAMA DE CIRCUITO

El compresor está equipado con un sistema de puesta a tierra negativo.

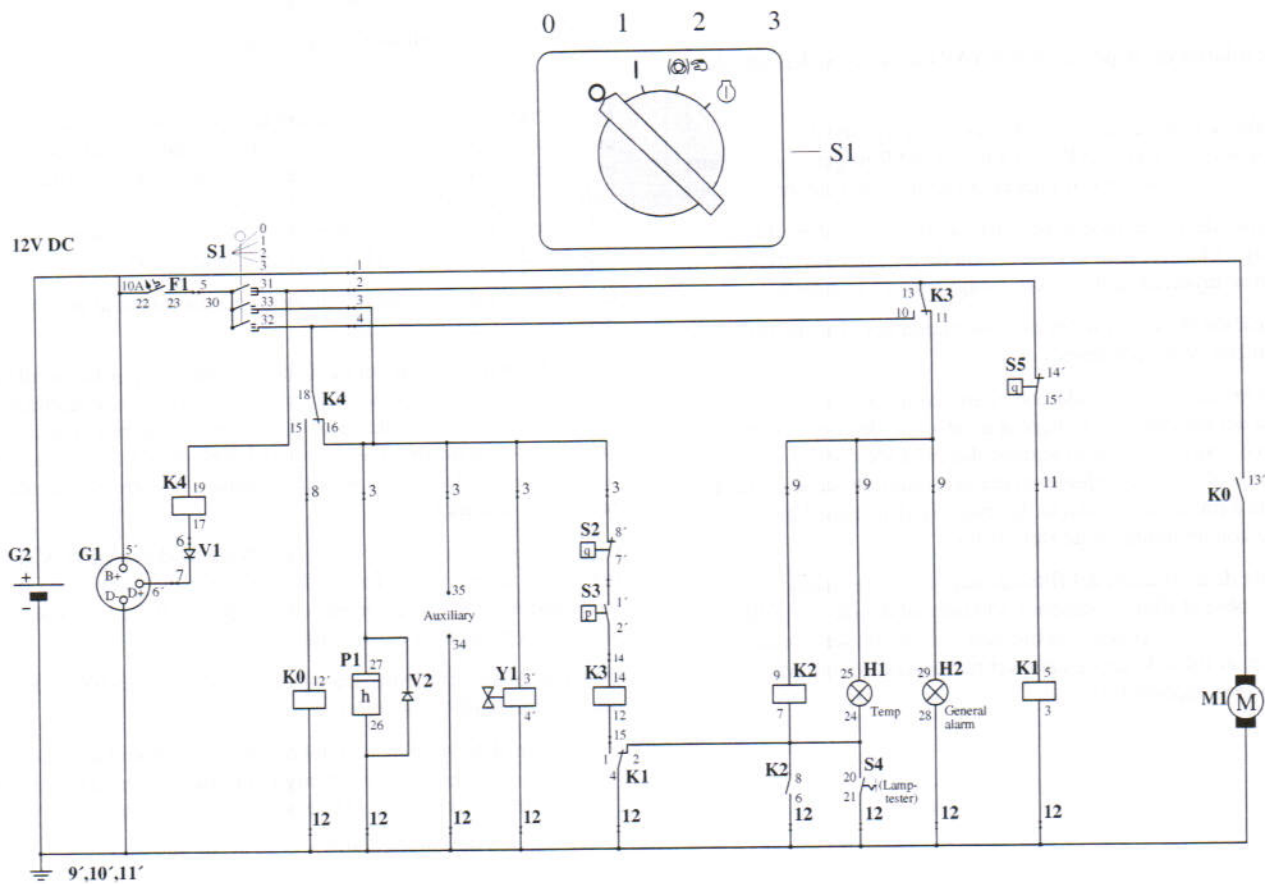


Fig. 2.4 Diagrama de circuitos (n° 9822 0797 01)

F1	Interruptor de circuito (10A)	M1	Motor de arranque
G1	Alternador	P1	Medidor horario
G2	Batería	S1	Conmutador de contacto (Off-On-Sobrepasar-Arranque)
H1	Lámpara de la alarma de temperatura	S2	Conmutador de temperatura del motor
H2	Lámpara de alarma general	S3	Conmutador de presión de aceite del motor
K0	Solenoides de arranque (parte de M1)	S4	Conmutador de temperatura de la bombilla de prueba
K1	Relé de desconexión	S5	Conmutador de temperatura del compresor
K2	Relé de bloqueo	Y1	Válvula solenoide del combustible
K3	Relé de anulación de arranque	V1	Diodo
K4	Relé de arranque	V	Diodo



## 2.8.2 DESCRIPCIÓN

### Funcionamiento en detalle del circuito eléctrico

#### *Botón de arranque S1 posición 1 :*

Línea 2 de 12V, contacto K3 cerrado (13-11), la bombilla H2 está encendida. K4 activa el contacto K4 (18-15). Elemento de termocontacto S5 normalmente cerrado, K1 activa el contacto K1 (1-4).

#### *Uso de la bombilla de prueba :*

Botón de arranque S1 posición 1 pulsa la bombilla de prueba S4, a través de K3 y línea 9, la bombilla H1 y el relé K2 son activados. Después de liberar el botón de la bombilla de prueba S4, la bombilla H1 permanece encendida, S4 es recogida por el contacto K2.

#### *Botón de arranque S1 posición 2 :*

Línea 3 de 12V (función de sobrepasar) medidor horario P1 y solenoide de combustible Y1 activados. Termocontacto de motor S2 normalmente cerrado, contacto de presión de aceite S3 abierto.

#### *Botón de arranque S1 posición 3 :*

Relé de arranque K0 activado y motor de arranque funcionando, el motor acumula presión de aceite y el contacto de presión de aceite S3 se cierra. K3 está activado y el contacto K3 pasa a (13-10). El relé K2 deja de estar activado, el contacto K2 se abre, la bombilla H1 se apaga. El alternador también comienza a suministrar voltaje y K4 deja de estar activado y el contacto K4 pasa a (18-16). La bombilla H2 se apaga, se puede soltar el botón de arranque S1 y vuelve a su posición 1. La activación de los dispositivos de seguridad ya no ocurre a través de la línea 3 sino a través de la línea 2 hacia la línea 4 y de esta manera hacia la línea 3.

#### *El motor está funcionando normalmente :*

El contacto de presión de aceite S3 se abre, K3 deja de estar activado. K3 pasa a (13-11), el motor se apaga debido a que el solenoide de combustible Y1 ya no es activado y se enciende simultáneamente la bombilla H2.

El termocontacto S2 se abre, K3 deja de estar activado. K3 pasa a (13-11), el motor se apaga debido a que el solenoide de combustible Y1 ya no es activado y se enciende simultáneamente la bombilla H2.

El termocontacto S5 se abre, K1 deja de estar activado. Contacto K1 pasa a (4-2). K3 deja de estar activado. K3 pasa a (13-11), el motor se apaga debido a que el solenoide de combustible Y1 ya no es activado y se encienden simultáneamente las bombillas H2 y H1. El relé de relevo K2 es activado simultáneamente con H1 y el contacto K2 se cierra (8-6).

El termocontacto S5 se enfría y se cierra, K1 es nuevamente activado y el contacto K1 pasa a (4-1). Sin embargo, la bombilla H1 permanece encendida a través de la línea 9 y el contacto K2 (6-8).

Un fallo en el alternador provoca que el terminal D+ pase a 0V y que K4 sea activado. El contacto K4 pasa a (18-15), el motor se apaga debido a que el solenoide de combustible Y1 ya no es activado y se enciende simultáneamente la bombilla H2.



### 3. INSTRUCCIONES DE FUNCIONAMIENTO

#### 3.1 INSTRUCCIONES DE APARCAMIENTO, REMOLQUE Y ELEVACIÓN

##### Precauciones de seguridad



Se espera que el operador aplique todas las precauciones de seguridad relevantes, incluyendo las mencionadas en las páginas 133-136 de este manual.

##### Atención:

- Antes de utilizar el compresor, compruebe el sistema de frenos según se ha descrito en la sección 5.6.
- Después del recorrido de los primeros 100 km:
  - compruebe y reajuste las tuercas de las ruedas y los pernos de la barra de remolque al par especificado. Véase la Sección 9.1.
  - compruebe el ajuste del freno. Véase la Sección 5.6.

##### 3.1.1 INSTRUCCIONES DE APARCAMIENTO

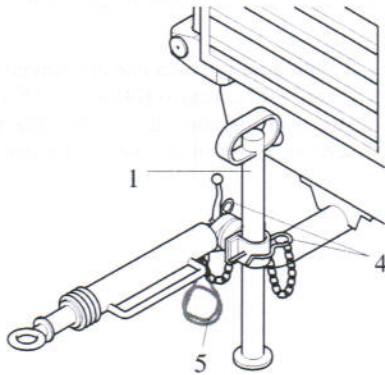


Fig. 3.1 Barra de remolque no ajustable con soporte estándar sin frenos

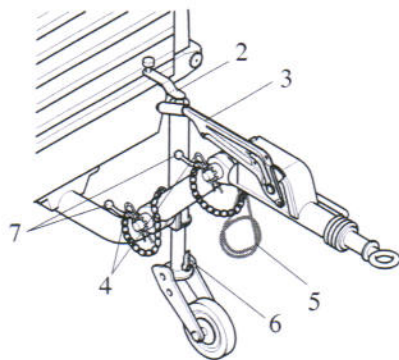


Fig. 3.2 Barra de remolque ajustable con la rueda guía y frenos

Cuando aparque un compresor, asegure el soporte (1) o la rueda guía (2) para apoyar el compresor en una posición nivelada. Asegúrese de que la rueda guía (2) esté bloqueada con el pasador de bloqueo (6). Aplique el freno de estacionamiento tirando de la palanca del freno de estacionamiento (3) hacia arriba. Coloque el compresor lo más nivelado que sea posible: sin embargo, puede utilizarse temporalmente en una posición desnivelada que no supere los 15°. Si el compresor está aparcado sobre un terreno en pendiente, inmóvilice el compresor colocando calzos en las ruedas (disponibles opcionalmente) delante o detrás de las mismas. Coloque el extremo posterior del compresor contra el viento. (véase la Fig. 3.4) alejado de las corrientes de aire contaminado y de paredes. Evite la recirculación del aire de escape del motor. Esto produce un sobrecalentamiento y se reduce la potencia del motor.

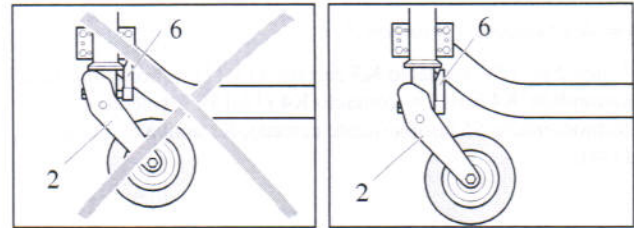


Fig. 3.3 Posición de aparcamiento de la rueda guía

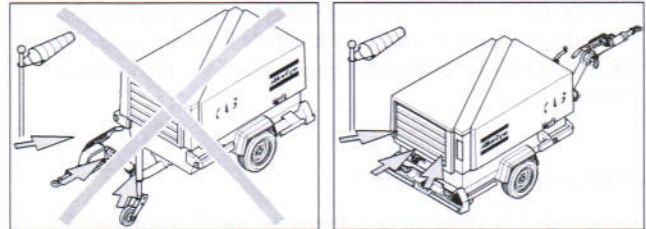


Fig. 3.4 Parte posterior del compresor contra el viento

##### 3.1.2 INSTRUCCIONES DE REMOLQUE

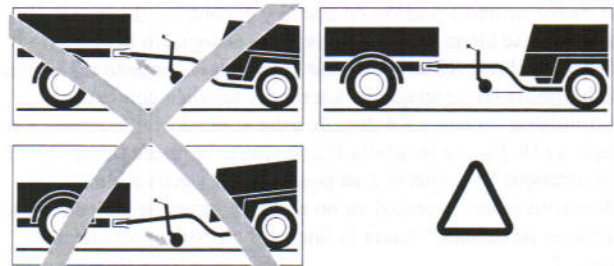


Fig. 3.5 Etiqueta en la barra de remolque, instrucciones de remolque



Antes de remolcar el compresor, asegúrese de que el equipo de remolque del vehículo coincida con la argolla de remolque o el conector de bola.

Tanto en el caso de la ajustable como de la no ajustable, la barra de remolque debe estar tan nivelada como sea posible y el compresor y el extremo de la argolla de remolque en una posición nivelada. Gire las palancas de bloqueo (7) de tal forma que no exista holgura entre los dientes de las juntas; esto puede comprobarse moviendo la barra de remolque arriba y abajo en la argolla de remolque. Monte los pasadores de seguridad (4). Empuje la palanca del freno de mano (3) hacia abajo completamente y conecte el cable de arranque (5) al vehículo. Asegure la rueda guía (2) o el soporte (1) en la posición más alta posible. De este modo, se evita que gire la rueda guía.

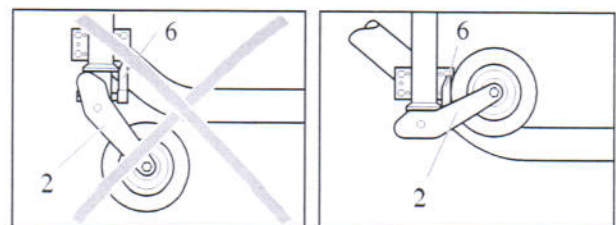


Fig. 3.6 Posición de remolque de la rueda guía



### 3.1.3 INSTRUCCIONES DE ELEVACIÓN

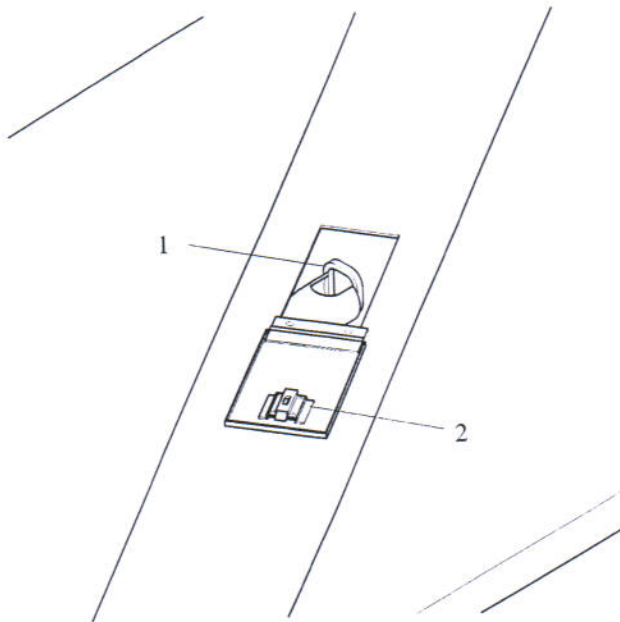


Fig. 3.7 Anillo de elevación

Cuando levante el compresor, debe colocar la polea de tal manera que el compresor, que debe estar nivelado, sea levantado verticalmente. La aceleración y frenado de la elevación debe mantenerse dentro de los límites de seguridad.

Utilice de preferencia el anillo de elevación (1) después de abrir la pequeña trampa (2).



**La aceleración y retardo de elevación deben mantenerse dentro de los límites de seguridad (máx. 4xg). No se permite la elevación mediante un helicóptero.**

### 3.2 ANTES DE ARRANCAR



**Si el compresor debe utilizarse para el soplado de arena o se tiene que conectar a un sistema de aire comprimido común, coloque una válvula de seguridad apropiada entre la salida del compresor y el sistema de aire comprimido o de soplado de arena conectado.**

**Observe la posición / dirección de montaje correcta!**

1. Antes del arranque inicial, cargue la batería, si no hubiera sido hecho previamente. Ver sección 4.7.
2. Con el compresor nivelado, verifique el nivel de aceite del motor. Si fuera necesario añada aceite, hasta la marca superior de la varilla de control. Consulte el Manual de Funcionamiento del Motor para el tipo y grado de viscosidad del aceite del motor.
3. Verifique el nivel de aceite del compresor. La aguja del nivel de aceite (OLG-Fig. 2.3) debe estar en la zona verde. Añada aceite si fuera necesario. Ver sección 4.3 para saber qué tipo de aceite utilizar.



**Antes de remover la clavija de llenado (FP-Fig. 2.3), asegúrese de que no haya presión en el equipo. Para ello, abra una válvula de salida de aire.**

4. Verifique que el depósito de combustible tenga combustible suficiente. Llénelo si fuera necesario. Consulte el Manual de Funcionamiento del Motor para saber qué tipo de combustible utilizar.
5. Elimine toda el agua y sedimentación desde el filtro de combustible hasta que salga combustible puro desde el grifo de drenaje.
6. Pulse la válvula de vacío (VV-Fig. 2.3) del filtro de aire para eliminar el polvo.
7. Compruebe el indicador de servicio del filtro de aire (VI - Fig. 2.3). Si el pistón amarillo alcanza la gama de servicio marcada de color rojo, cambie el elemento del filtro. Reinicialice el indicador pulsando el botón de renicialización.
8. Abra una válvula de salida de aire para dejar salir el aire.



### 3.3 ARRANQUE/PARADA

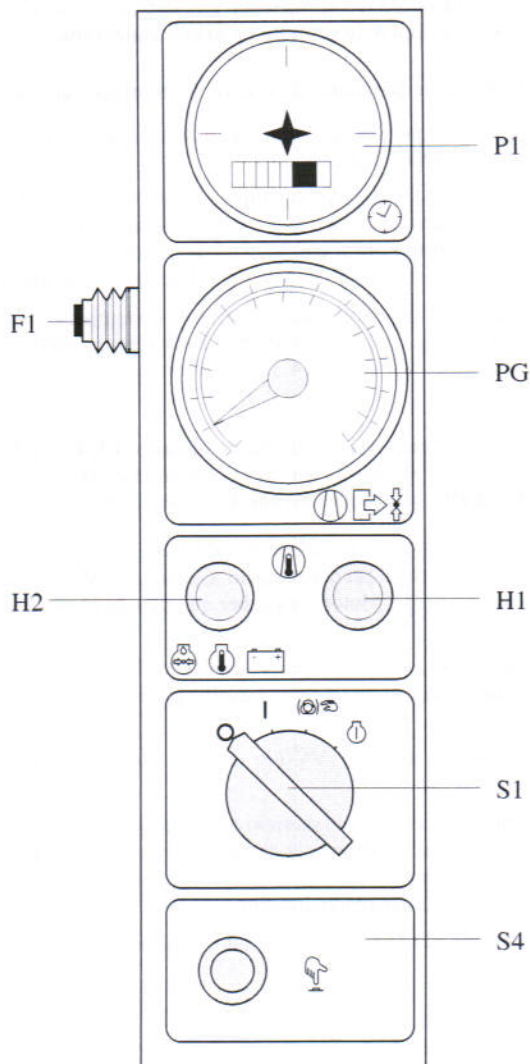


Fig. 3.8 Panel de operación

P1	Medidor horario
F1	Botón del disyuntor
PG	Medidor de presión de trabajo
H1	Lámpara de alarma de temperatura (roja)
H2	Lámpara de alarma general (roja)
S1	Conmutador de contacto
S4	Bombilla de prueba

Antes de poner en marcha, accionar el botón del disyuntor (F1) que hay a la izquierda del panel de control (abrir previamente la puerta de servicio de la izquierda).

Para arrancar, debe girar el botón de arranque en la dirección de las agujas del reloj hasta la posición 1, la bombilla H2 (alarma general) se va a encender. Cuando el botón es girado hasta la posición 3, el motor de arranque va a poner en movimiento el motor. La bombilla H2 se va a apagar en cuanto el motor es puesto en marcha. El botón de arranque vuelve automáticamente a la posición 0. La bombilla H1 solamente emite una señal cuando la temperatura de salida del compresor es demasiado alta. Para verificar el correcto funcionamiento de la bombilla misma, se puede utilizar el botón de prueba de bombillas S4, ubicado en el panel de instrumentos.

Cuando el botón de arranque se encuentra en posición 1 y el motor no está en marcha, se puede utilizar la bombilla de prueba. La bombilla H1 se va a encender y se va a apagar automáticamente cuando el motor se ponga en marcha.

Para apagar el motor simplemente tiene que girar el botón de arranque en el sentido contrario a las agujas del reloj hasta su posición 0 (con válvulas cerradas).

Además, el panel de instrumentos indica la presión del depósito (PG) y la cantidad de horas de funcionamiento acumuladas (P1).

#### Fallos y dispositivos de seguridad:

- El motor de arranque está protegido contra arranques demasiado largos o contra intentos de arrancar cuando el equipo ya está en marcha.
- Si ocurre un fallo con el motor, ya sea : presión de aceite (demasiado baja), temperatura de aceite (demasiado alta) o voltaje del alternador (demasiado bajo) siempre va a provocar la parada del motor y el encendido de la bombilla de control H2. Mediante un simple verificación, se puede determinar lo que provocó el fallo del motor : bajo nivel de aceite, refrigerador obturado, tensión demasiado baja, o rotura de la correa del alternador.
- Cuando la temperatura de salida del elemento es demasiado alta, un termocontacto va a parar inmediatamente el equipo. Se van a encender las dos bombillas de control H1 y H2, las que van a permanecer encendidas hasta que el equipo sea nuevamente puesto en marcha (botón de arranque en posición 3), o se haya apagado el contacto (botón de arranque el posición 0). Y también cuando debido al enfriamiento, el termocontacto se ha cerrado nuevamente (= función de memoria).

### 3.4 DURANTE EL FUNCIONAMIENTO



**Durante el funcionamiento, las puertas deben permanecer cerradas y pueden ser abiertas únicamente por periodos muy breves.**

**Lleve a cabo regularmente las comprobaciones siguientes:**

1. Que la válvula de regulación (RV) esté correctamente ajustada, es decir, que empiece a reducir la velocidad del motor cuando alcance la presión de trabajo preajustada en el receptor.
2. Compruebe el indicador de vacío del filtro de aire (VI - Fig. 2.3). Si el pistón amarillo alcanza la gama de servicio marcada de color rojo, cambie el elemento del filtro. Reinicialice el indicador pulsando el botón de reinicialización.
3. En los compresores con posrefrigerador, compruebe que el drenaje automático del separador de agua funciona sin pérdida de aire.



## 4. MANTENIMIENTO

### 4.1 USO DE PAQUETES DE SERVICIO

Un juego de paquete de servicio incluye todas las piezas de recambio originales necesarias para el mantenimiento normal tanto del motor como del compresor.

Los paquetes de servicio reducen al mínimo los periodos de parada de la máquina y mantienen al mínimo el presupuesto de mantenimiento.

Pida los paquetes de servicio por donde su distribuidor Atlas Copco local.


### 4.2 ESQUEMA DE MANTENIMIENTO PREVENTIVO PARA EL COMPRESOR

El esquema contiene un resumen de las instrucciones de mantenimiento. Lea la sección respectiva antes de proceder a efectuar el mantenimiento.

Durante los trabajos de mantenimiento, reemplace todas las empaquetaduras sueltas, p.ej. juntas, arandelas en O, arandelas.

Para el mantenimiento del motor, remítase al Manual de Funcionamiento del Motor.

El programa de mantenimiento debe considerarse como una orientación para los aparatos que funcionan en un entorno de trabajo típico para aplicaciones de compresores. El programa de mantenimiento puede adaptarse dependiendo del entorno de aplicación y de la calidad de mantenimiento.

Esquema de mantenimiento	Diario	Inicial <i>Después de 50 horas</i>	Normal <i>Cada 500 horas</i>	Anual <i>Cada 1000 horas</i>	Observaciones
<b>Juego de paquete de servicio</b>		prop. con la unidad	2912 4199 02	2912 4208 03	
Nivel de aceite del motor	controlar				
Nivel de aceite del compresor	controlar				
Válvula del vaciador del filtro de aire	vacía				
Drenaje de agua del filtro de combustible	drenar				
Indicador de vacío de la toma de aire	controlar				
Nivel de electrolito y terminales de la batería		controlar	controlar	controlar	
Presión de los neumáticos		controlar	controlar	controlar	
Fugas en el sistema de aire, de aceite o comb		controlar	controlar	controlar	
Empaquetadura del refrigerador de aceite			limpiar	limpiar	
Velocidad mínima y máxima del motor		controlar	controlar	controlar	
Mom. de torsión de las tuercas de las ruedas		controlar	controlar	controlar	
Sistema de frenos (si estuviera instalado)		controlar/ajustar	controlar/ajustar	controlar/ajustar	
Válvula de seguridad				probar	
Bisagras de las puertas			engrasar	engrasar	
Barra del anillo o bola de remolque			engrasar	engrasar	
Conmutadores de corte				controlar	
Presión de caída del elemento de separación (2)			medir	reemplazar	
Correa en V del ventilador (3)		ajustar	ajustar	ajustar	
Depósito de combustible			limpiar	limpiar	
Aceite del compresor				cambiar	
Filtro de aceite del compresor		reemplazar		reemplazar	
Elemento del filtro de aire (1)				reemplazar	
Aceite del motor (3) (4) (6)		cambiar	cambiar	cambiar	
Filtro de aceite del motor (3)		reemplazar	reemplazar	reemplazar	
Filtro de combustible (3)		reemplazar	reemplazar	reemplazar	
Válvulas de entrada y salida del motor (3)				ajustar	primer ajuste (5)
<b>Inspección por Atlas Copco Técnico de mantenimiento</b>					

- (1) Con más frecuencia cuando funciona en entornos demasiado polvorientos.
- (2) Reemplace el elemento cuando la caída de presión exceda los 0,8 bar.
- (3) Consulte el manual de funcionamiento Deutz.
- (4) 500 horas solamente válidas cuando se utiliza PAROIL SAE 15 W 40.

- (5) Las válvulas deben ser ajustadas por primera vez antes de que se cumplan las 500 horas de funcionamiento.  
La junta oscilante de la cubierta no se incluye en el kit de 500 horas.  
Deben solicitarse por separado: Para 3 cilindros: PN 2914 8054 00
- (6) Drene también el aceite del motor que hay en el refrigerador de aceite del motor (véase la Fig.2.2: DPcc = Refrigerador de aceite del motor con tapón de drenaje).



Asegúrese de que los pernos del bastidor, del anillo de elevación, de la barra de remolque y del eje estén firmemente apretados.  
Remítase a las "Especificaciones técnicas" para el momento de torsión de las válvulas.



### 4.3 ACEITES LUBRICANTES

Se recomienda utilizar los aceites lubricantes de la marca Atlas Copco tanto para el motor como para el compresor.

Aceite mineral para compresores **PAROIL M:**  
Para uso en condiciones normales.

- envase de 5 litros : N° de pedido **1615 5947 00**
- envase de 20 litros : N° de pedido **1615 5948 00**
- tambor de 208 litros : N° de pedido **1615 5949 00**

Aceite mineral para motores **PAROIL SAE 15 W 40:**  
Para uso en condiciones normales.

- envase de 5 litros : N° de pedido **1615 5953 00**
- envase de 20 litros : N° de pedido **1615 5954 00**
- tambor de 208 litros : N° de pedido **1615 5955 00**

Aceite sintético para compresores **PAROIL S:**  
Para uso a temperatura ambiente inferior a -10°C.

- envase de 5 litros : N° de pedido **1615 5950 00**
- envase de 19 litros : N° de pedido **1615 5951 00**
- tambor de 208 litros : N° de pedido **1615 5952 00**



**Jamás mezcle aceites sintéticos con aceites minerales.**



Si desea utilizar aceites de otra marca consulte a Atlas Copco para más información acerca del aceite recomendado y los intervalos de servicio.

### 4.4 VERIFICACIÓN DEL NIVEL DE ACEITE



**Jamás mezcle aceites de diferentes marcas o tipos.**

**Cuando haya riesgo de inhalación del aire suministrado, utilice únicamente aceites no tóxicos.**

#### 4.4.1 VERIFICACIÓN DEL NIVEL DE ACEITE DEL MOTOR

Consulte también el Manual de funcionamiento del motor para conocer las especificaciones del aceite, las recomendaciones de viscosidad y los intervalos de cambio del aceite.

Ver esquema.

Verifique el nivel de aceite del motor de acuerdo con las instrucciones entregadas en el Manual de Instrucciones del Motor, y añada aceite si fuera necesario.

#### 4.4.2 VERIFICACIÓN DEL NIVEL DE ACEITE DEL COMPRESOR

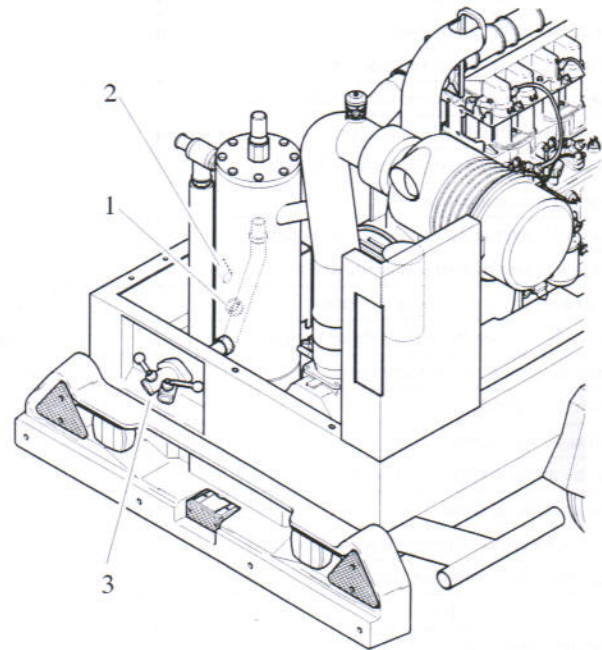


Fig. 4.1 Verificación del nivel de aceite del compresor

Con la unidad a nivel, verifique el nivel de aceite del compresor. La aguja del medidor del nivel de aceite (1) debe estar situada en la parte superior de la zona verde. Añada aceite si fuera necesario.



**Antes de retirar la clavija de llenado de aceite (2) asegúrese de que no hay presión en el equipo abriendo una válvula de salida de aire (3).**



## 4.5 CAMBIO DE ACEITE Y DEL FILTRO DE ACEITE

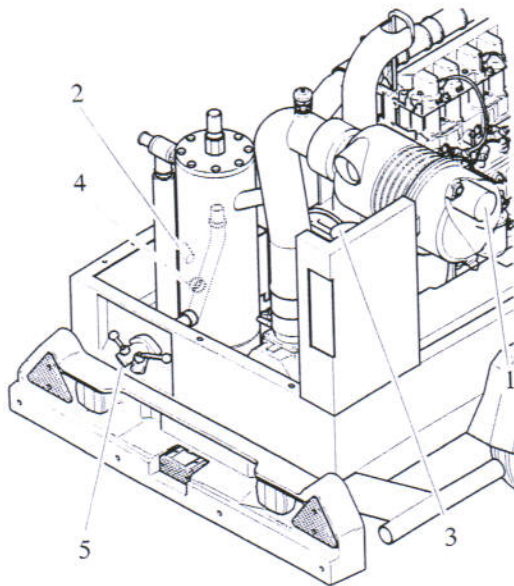


Fig. 4.2 Filtros del aceite

### 4.5.1 CAMBIO DE ACEITE Y DEL FILTRO DE ACEITE DEL MOTOR


Véase la Sección 4.2.

### 4.5.2 CAMBIO DE ACEITE Y DEL FILTRO DE ACEITE DEL COMPRESOR

La calidad y la temperatura del aceite determina el intervalo de cambio de aceite.


El intervalo prescrito (ver sección 4.2) se basa en una temperatura de aceite de hasta 100°C y condiciones normales de funcionamiento.

Cuando el funcionamiento se efectúa a elevadas temperaturas ambientales, en condiciones de mucho polvo o de elevada humedad, se recomienda cambiar el aceite con más frecuencia.

 En este caso, póngase en contacto con Atlas Copco

- Haga funcionar el compresor hasta que se caliente. Cierre la(s) válvula(s) de salida (5) y pare el compresor. Espere hasta que la presión se haya liberado completamente a través de la válvula de evacuación automática. Desatornille una vuelta la clavija de llenado de aceite (2). Esto descubre un agujero de ventilación, el que permite el escape de cualquier resto de presión en el sistema.
- Drene el aceite extrayendo todos los tapones de drenaje relevantes. Los tapones de drenaje están situados en el receptor de aire y el elemento del compresor. Recoja el aceite en un recipiente de drenaje. Desenrosque el tapón del filtro para que el drenaje sea más rápido. Apriete los tapones después del drenaje.
- Retire el filtro de aceite (3) con ayuda de una llave especialmente diseñada para ello. Recupere el aceite en un recipiente.
- Limpie el alojamiento del filtro en el colector, teniendo cuidado de que no penetre suciedad en el sistema. Aplique un poco de aceite en la junta del nuevo elemento del filtro. Atornillelo en su lugar hasta que la junta haga contacto con su asiento y después apriete solamente media vuelta.

- Llene el depósito de aire hasta que la aguja del medidor de nivel (4) quede situada en la parte superior de la zona verde. Tenga cuidado de que no penetre suciedad en el sistema. Vuelva a instalar y apriete la clavija de llenado.
- Haga funcionar la unidad en vacío por unos cuantos minutos para hacer circular el aceite y evacuar el aire atrapado en el sistema de aceite.
- Apague el compresor. Deje que el aceite se decante unos minutos. Verifique que la presión se haya evacuado abriendo una válvula de salida de aire (5). Desatornille la clavija de llenado (2) y añada aceite hasta que la aguja del medidor de nivel de aceite (4) quede nuevamente en la parte superior de la zona verde. Vuelva a instalar y apriete la clavija de llenado.

 **Jamás añada más aceite. Un exceso de aceite resulta en un consumo de aceite.**

## 4.6 LIMPIEZA DE LOS REFRIGERADORES

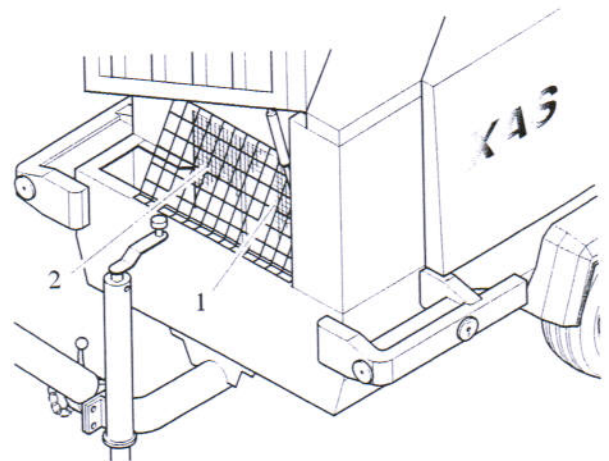




Fig. 4.3 Refrigerador de aceite del compresor (1) y refrigerador de aceite del motor (2)


Mantenga limpios los refrigeradores de aceite (1) y (2) para mantener la eficacia de la refrigeración.

La superficie del compresor del lado del ventilador y el refrigerador de aceite del motor son accesibles retirando la parte superior de la cubierta del ventilador.


 **Retire cualquier suciedad de los refrigeradores con un cepillo de fibras. Jamás utilice un cepillo u objetos de metal.**

Puede efectuarse una limpieza con vapor en combinación con un agente limpiador.

 **Para evitar daños en los refrigeradores, el ángulo entre el chorro y los refrigeradores debe ser de 90° aprox.**

 **Proteja los equipos eléctricos y de control, filtros de aire etc., contra la penetración de humedad.**

Cierre la(s) puerta(s) de servicio.

 **No deje nunca líquidos derramados como combustible, aceite, agua y productos limpiadores dentro ni alrededor del compresor.**



## 4.7 PRECAUCIONES CON LA BATERÍA



Antes de manipular las baterías, lea las precauciones de seguridad correspondientes y siga cuidadosamente estas instrucciones.

Si la batería permanece seca, debe ser activada tal y como se describe en el punto 4.7.1.

La batería debe estar funcionando dentro de los 2 meses después de que ha sido activada. En cualquier otro caso, necesita ser recargada primeramente.

### 4.7.1 ACTIVACIÓN DE UNA BATERÍA CARGADA EN SECO

- Retire la batería.
- La batería y el electrolito deben estar a la misma temperatura sobre 10°C.
- Retire la cubierta y/o la clavija de cada célula.
- Rellene cada célula con electrolito hasta que el nivel quede entre 10 y 15 mm. por encima de las placas, o hasta el nivel indicado en la batería.
- Mueva la batería unas cuantas veces para que puedan escapar las posibles burbujas de aire. Espere 10 minutos y verifique una vez más el nivel de electrolito en cada célula. Si fuera necesario, añada electrolito.
- Vuelva a colocar en su sitio las clavijas y/o cubiertas.
- Coloque la batería en el compresor.

### 4.7.2 ELECTROLITO



Lea cuidadosamente las instrucciones de seguridad

El electrolito en las baterías es una solución de ácido sulfúrico en agua destilada.

La solución se debe preparar antes de ser introducida en la batería.

### 4.7.3 RECARGADO DE UNA BATERÍA

Antes y después de cargar una batería, siempre debe verificar el nivel de electrolito en cada célula. Si fuera necesario rellene únicamente con agua destilada. Cuando se procede a cargar la batería, cada célula debe estar abierta, es decir, sin las clavijas ni las cubiertas.



Utilice un cargador de baterías automático de acuerdo con las instrucciones del fabricante.

Aplique de preferencia el método de carga lenta y ajuste la corriente de carga de acuerdo a la siguiente regla general:

La capacidad de la batería en Ah dividida por 20 indica una carga de corriente segura en Amp.

### 4.7.4 MANTENIMIENTO DE LA BATERÍA

- Mantenga la batería limpia y seca.
- Mantenga el nivel del electrolito entre 10 y 15 mm. por encima de las placas, o al nivel indicado. Rellene únicamente con agua destilada.
- Asegúrese que los terminales y las pinzas estén apretados, limpios, y ligeramente cubiertos con una capa de petróleo.

## 4.8 ALMACENAMIENTO

Haga funcionar regularmente el compresor, p.ej. una vez a la semana, hasta que se caliente.

Cargue y descargue el compresor varias veces a fin de hacer funcionar los componentes de carga y descarga. Después de apagarlo, cierre las válvulas de salida de aire.



Si el compresor va a ser guardado sin funcionar durante un tiempo, se deben tomar medidas de precaución como las que se describen en el Boletín de Servicio (ABS) que se puede obtener contra pedido.

## 4.9 JUEGOS DE SERVICIO

Un kit de servicio es un conjunto de piezas para realizar una reparación o tarea de reconstrucción específica.

Con él se garantiza que se sustituyen todas las piezas necesarias al mismo tiempo que se mejora el tiempo de servicio del aparato.

Los números de pedido de los kits de servicio se relacionan en la lista de piezas de Atlas Copco (ASL).



Póngase en contacto con Atlas Copco.

## 4.10 REVISIÓN DEL ELEMENTO DEL COMPRESOR

Cuando un elemento del compresor debe ser sometido a revisión, se recomienda hacerlo por personal de Atlas Copco. Esto le garantiza el uso de piezas de recambio originales y el uso de las herramientas correctas con cuidado y precisión.

## 4.11 RESPONSABILIDAD

El fabricante no acepta ninguna responsabilidad por ningún año derivado del uso de piezas no originales ni por las modificaciones, adiciones o conversiones realizadas sin la aprobación previa por escrito del fabricante.



## 5. PROCEDIMIENTOS DE AJUSTE Y SERVICIO

### 5.1 AJUSTE DEL SISTEMA DE REGULACIÓN CONTINUO

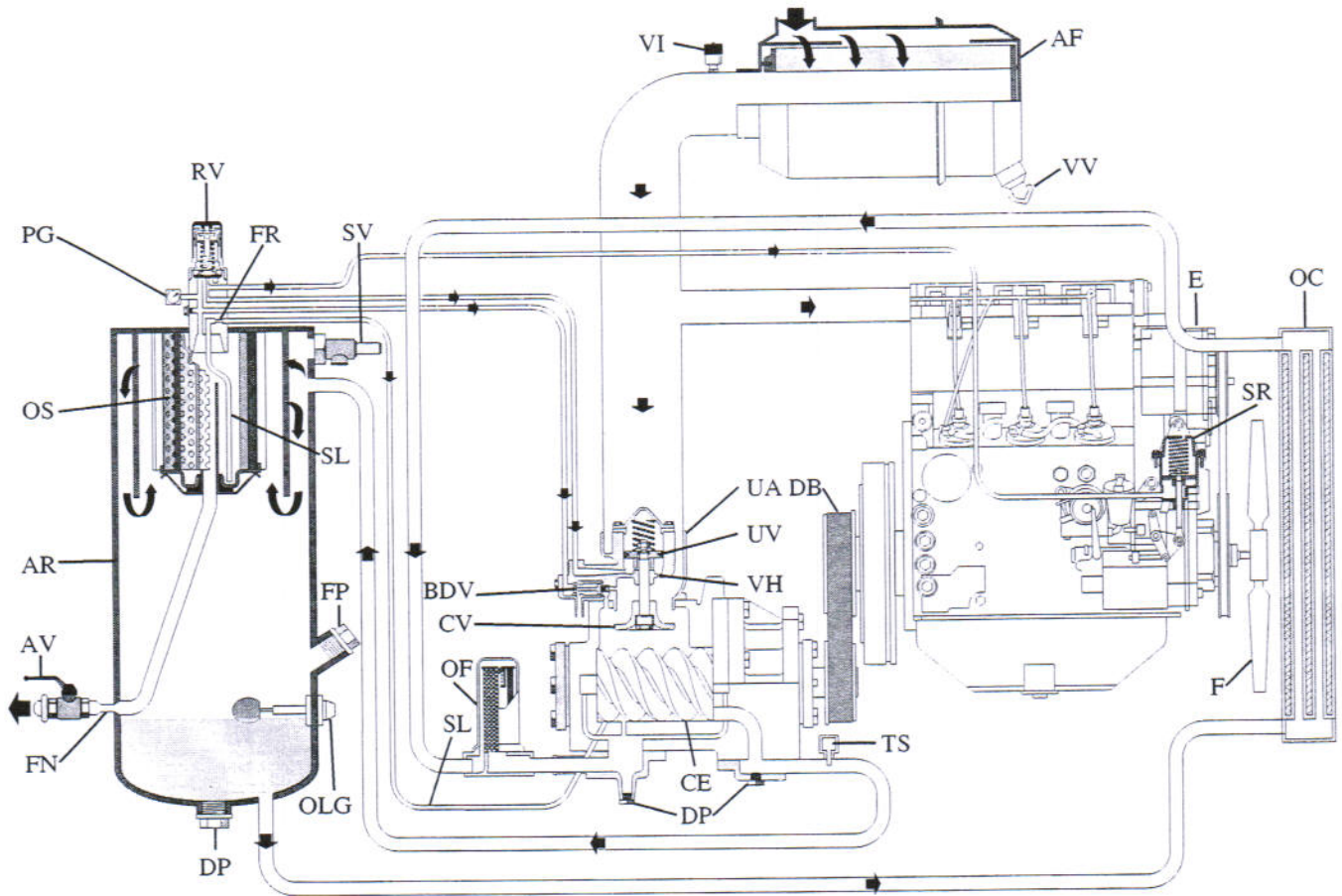


Fig. 5.1

La presión de trabajo está determinada por la tensión del muelle en la válvula de regulación. Esta tensión puede ser aumentada y disminuida para elevar o disminuir la presión girando la rueda de ajuste en el sentido de las agujas del reloj o al contrario.

Para ajustar la presión de trabajo normal, proceda de la siguiente manera :

1. Arranque y deje calentar el motor (ver sección 3.3)
2. Con las válvulas de salida cerradas, tire el pomo, ajuste la válvula de regulación hasta que la presión de 8,5 bar(e).
3. Verifique la velocidad mínima del motor. Si fuera necesario, ajuste el tornillo de parada de velocidad mínima.
4. Abra una válvula de salida lo suficiente como para dejar girar el motor a la velocidad máxima. La presión de trabajo debe ser de 7 bar(e). Si fuera necesario, ajuste con la válvula de regulación (RV).
5. Verifique la velocidad máxima del motor. Ajuste la velocidad máxima mediante la tuerca de ajuste en la parte superior del regulador de velocidad.
6. Cierre las válvulas de salida, verifique que la presión se encuentre entre 8,3 y 8,7 bar(e). Bloquee la válvula de regulación empujando el pomo hacia abajo.



## 5.2 FILTRO DE AIRE MOTOR/COMPRESOR

### 5.2.1 PARTES PRINCIPALES

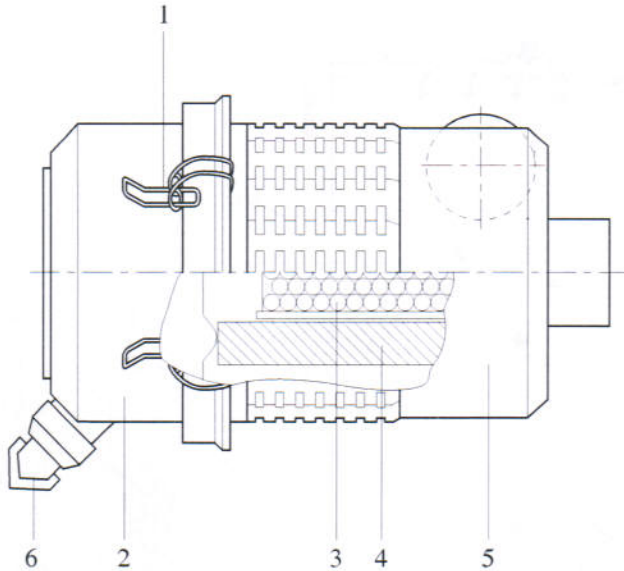


Fig. 5.2 Filtro de aire

1. Abrazaderas de presión
2. Colector de polvo
3. Cartucho de seguridad (opción)
4. Elemento del filtro
5. Alojamiento del filtro
6. Válvula de vacío

### 5.2.2 RECOMENDACIONES



Los filtros de aire Atlas Copco han sido especialmente diseñados para esta aplicación. El uso de filtro no originales puede provocar serios daños al motor y/o al elemento del compresor.

**Jamás haga funcionar el compresor sin el filtro de aire.**

Antes de su instalación, hay que controlar que los nuevos elementos no tengan fisuras o agujeros.

Retire el elemento (4) si estuviera dañado.

Cuando se utiliza en condiciones demasiado rudas, se recomienda instalar un cartucho de seguridad.

Número de pedido : 2914 9309 00.

Un cartucho de seguridad sucio (3) es una indicación de un mal funcionamiento del elemento del filtro de aire. En tal caso, reemplace el elemento y el cartucho de seguridad.

Es imposible limpiar el cartucho de seguridad.

### 5.2.3 LIMPIEZA DEL COLECTOR DE POLVO

Para eliminar el polvo del colector de polvo empuje varias veces la válvula de vacío (6).

### 5.2.4 REEMPLAZO DEL ELEMENTO DE FILTRO DE AIRE

1. Suelte las abrazaderas de presión (1) y retire el colector de polvo (2). Limpie el colector.
2. Retire el elemento (4) del alojamiento (5).
3. Vuelva a montar los elementos en orden inverso.
4. Controle y apriete todas las conexiones de toma de aire.
5. Reponga a cero el indicador de vacío (Fig. 5.3)

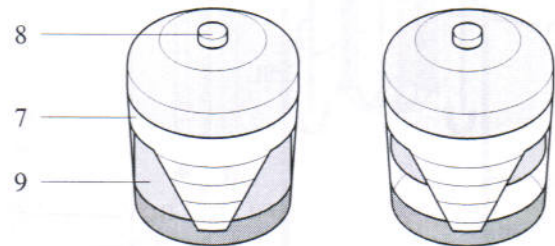


Fig. 5.3 Indicador de vacío

7. Indicador de contaminación del filtro de aire
8. Indicador rojo
9. Indicador amarillo

## 5.3 DEPÓSITO DE AIRE

El depósito de aire ha sido controlado de acuerdo con los estándares oficiales. Inspeccione regularmente el depósito de acuerdo con las disposiciones locales.

## 5.4 VÁLVULA DE SEGURIDAD



Todos los ajustes o reparaciones deben ser efectuados por un representante autorizado del fabricante de las válvulas.

Se deben efectuar los siguientes controles :

- Un control de la abertura del equipo de elevación, dos veces al año. Esto se puede realizar atornillando la cubierta de la válvula en el sentido contrario a las agujas del reloj.
- Un control de la presión de ajuste una vez al año, de acuerdo con las disposiciones locales. Este control no puede ser efectuado en la máquina y debe ser efectuado en un banco de pruebas apropiado.



## 5.5 SISTEMA DE COMBUSTIBLE

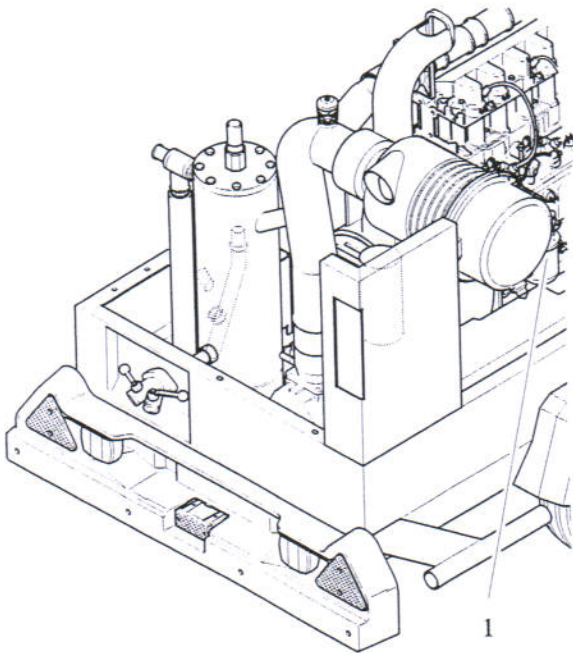


Fig. 5.4 Filtro de combustible

### Reemplazo del elemento del filtro

1. Desatornille el elemento del filtro (1) del cabezal de adaptación.
2. Limpie la superficie de sellado del cabezal de adaptación. Lubrique ligeramente la empaquetadura del nuevo elemento, y atornillelo en el cabezal hasta que la empaquetadura esté correctamente ajustada. Enseguida, apriete el elemento con ambas manos.
3. Una vez que haya puesto nuevamente en marcha el motor, verifique que no hayan fugas de combustible.

## 5.6 AJUSTE DEL FRENO (= OPCIONAL)



Antes de levantar con el gato el compresor, conéctelo a un vehículo remolcador o acople un peso de un mínimo de 50 kg a la barra de remolque.

### 5.6.1 AJUSTE DE LAS ZAPATAS DE FRENO

Compruebe el espesor de la guarnición de freno. Quite los dos tapones de plástico negro (5). Cuando la guarnición del freno se haya desgastado hasta un espesor de 1 mm o menos, es necesario cambiar las zapatas de freno. Después de la revisión y/o cambio, coloque de nuevo los tapones.

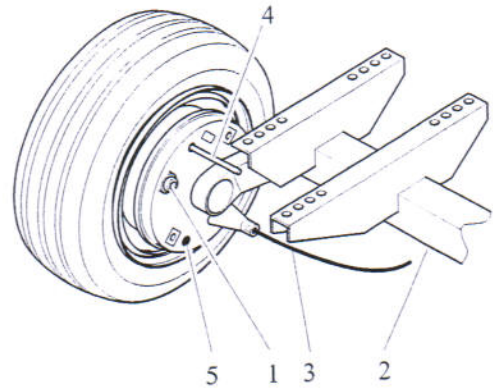


Fig. 5.5 Ajuste de las zapatas de freno

1. Perno de ajuste
2. Eje
3. Cable del freno
4. Pasador  $\varnothing$  4 mm
5. Tapón

El ajuste de las zapatas de freno reestabiliza la holgura entre la guarnición del freno y el tambor y compensa el desgaste de la guarnición.

Levante y apoye el compresor. Asegúrese de que todos los frenos estén quitados, (freno de sobrevelocidad y palanca del freno de mano). Los cables de los frenos deben estar libres de tensión. Bloquee las levas pivotantes del freno de la rueda desde el exterior por medio de un pasador de  $\varnothing$  4 mm (4) a través del orificio que se muestra en la Fig. 5.5.

Gire el perno de ajuste (1) hacia la derecha con una llave hasta que la rueda se bloquee. Centre las zapatas de freno accionando varias veces el freno de estacionamiento.

Gire el perno de ajuste hacia la izquierda hasta que la rueda gire libremente en la dirección de desplazamiento (aproximadamente 1 vuelta completa del perno de ajuste).

Compruebe la posición del equalizador (Fig. 5.7, 6) con el freno de estacionamiento accionado.

Posición perpendicular del equalizador - holgura idéntica de los frenos de las ruedas.

Reajuste las zapatas de freno, si es necesario.

Para comprobar, aplique ligeramente el freno de estacionamiento y compruebe que hay el mismo par de freno en el lado izquierdo y en el derecho.

Extraiga el pasador de bloqueo (4). Elimine la holgura entre los cables de freno. Compruebe todas las tuercas de bloqueo (Fig.5.7.2).



**5.6.2 PROCEDIMIENTO DE COMPROBACIÓN DEL AJUSTE DEL CABLE DEL FRENO**

1. Compruebe si la barra de ojo de remolque del mecanismo de freno de sobrevelocidad está en la posición más externa.
2. Compruebe si la barra de remolque ajustable (= opcional) está en la posición de remolque real.
3. Aplique la palanca de freno de mano.
4. Empuje el compresor unos centímetros hacia atrás de forma que la palanca de freno se tire más hacia arriba automáticamente.
5. Compruebe la posición de la flecha que indica "1" en el cierre de fiador en combinación con la flecha que indica "2" en el sector dentado, de acuerdo con la Fig. 5.6 A, B, C, D.

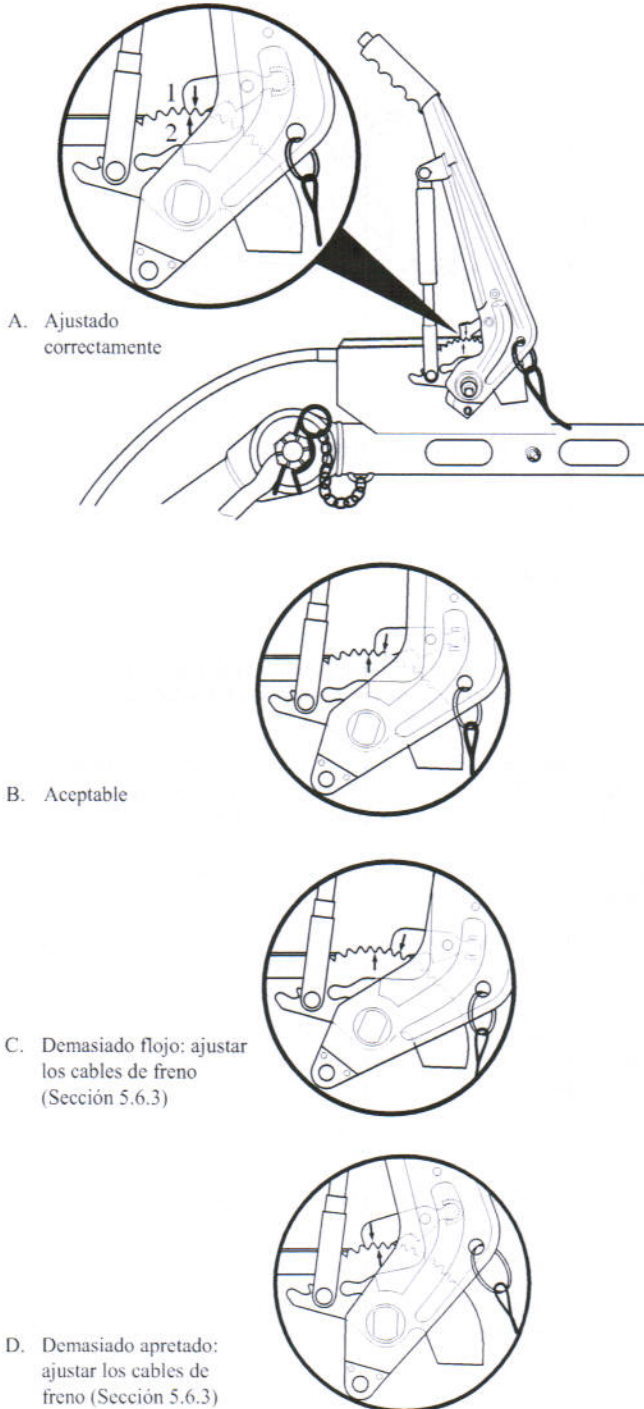


Fig. 5.6 Posición correcta y errónea de las marcas

**5.6.3 AJUSTE DEL CABLE DE FRENO**

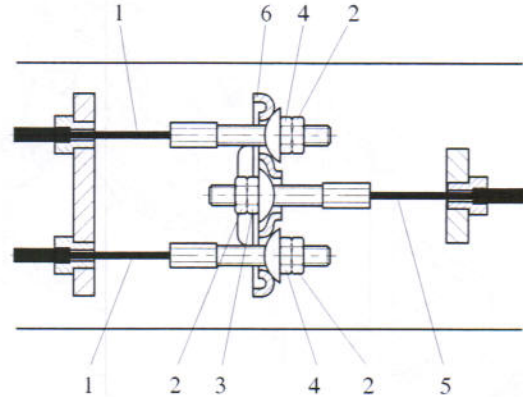


Fig. 5.7 Disposición del cable de freno

- 1 Cable de freno
- 2 Tuerca de bloqueo
- 3 Tuerca de ajuste
- 4 Tuerca del cable de freno
- 5 Cable de freno principal
- 6 Ecuador

1. Con la argolla de remolque extraída a la posición más externa y la palanca de freno de mano en la posición bajada (Fig. 5.8), afloje las tuercas de bloqueo (Fig. 5.7, 2). Gire las tuercas de ajuste y las tuercas del cable del freno (Fig. 5.7, 4) hacia la derecha hasta que no haya flojedad en el mecanismo de freno.

El ecuador (Fig. 5.7, 6) debe permanecer perpendicular al cable de freno principal (Fig. 5.7, 5).

2. Aplique la palanca de freno de mano varias veces y repita el ajuste. Apriete las tuercas con sus tuercas de bloqueo (Fig. 5.7, 2). Retire el gato y los bloques.
3. Efectúe una prueba de funcionamiento del compresor y del freno varias veces. Compruebe el ajuste de las zapatas de freno y del cable de freno y ajuste si es necesario.

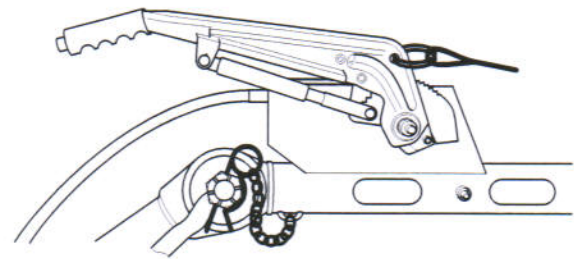


Fig. 5.8 Palanca del freno de mano hacia abajo - freno no accionado

**5.7 CORREA DE ACCIONAMIENTO**



No retensar nunca ni vuelva a utilizar la correa de transmisión.  
 Consulte a Atlas Copco para la sustitución de la correa de transmisión.

## 6. SOLUCIÓN DE PROBLEMAS

### 6.1 CUADRO DE SOLUCIÓN DE PROBLEMAS

La tabla ayuda a solucionar los problemas mecánicos y eléctricos.

Se supone que el motor se encuentra en buenas condiciones y que hay un adecuado flujo de combustible hacia el filtro y el equipo de inyección.



**Un fallo eléctrico debe ser verificado por un electricista.**

Asegúrese de que los cables no están dañados y que están bien sujetos a sus terminales correspondientes.

### 6.2 PRECAUCIONES CON EL ALTERNADOR

1. Jamás invierta la polaridad de la batería o del alternador.
2. Jamás interrumpa ninguna conexión del alternador o la batería mientras el motor está funcionando.
3. Cuando recargue la batería, desconéctela del alternador. Antes de utilizar los cables para arrancar el motor, verifique la polaridad y conecte la batería correctamente.
4. Jamás haga funcionar el motor sin conectar al circuito los cables de detección principal o de voltaje.

Problemas	Causas posibles	Soluciones aconsejadas
1. Bombillas (H1, H2) no se encienden cuando el conmutador (S1) es colocado en posición " I " y se efectúa la prueba de bombillas.	<ol style="list-style-type: none"> <li>a. Batería descargada o defectuosa.</li> <li>b. Cable(s) de la batería suelto o terminales oxidados.</li> <li>c. Conexiones sueltas o fallo de cableado.</li> <li>d. Conmutador de contacto (S1) defectuoso.</li> <li>e. Interruptor de circuito (F1) defectuoso.</li> </ol>	<ol style="list-style-type: none"> <li>a. Verifique el nivel del electrolito y cargue la batería. Si las células están en orden y la batería está descargada, el problema está en otro sitio.</li> <li>b. Verifique y corrija si fuera necesario.</li> <li>c. Verifique el cableado y las conexiones, corrija si fuera necesario.</li> <li>d. Con el conmutador (S1) en posición " I " verifique el voltaje entre la conexión a tierra y cada uno de los respectivos terminales de (S1). Debe haber voltaje en cada uno de los terminales. Si este no fuera el caso, reemplace (S1).</li> <li>e. Reemplace el interruptor de circuito.</li> </ol>
2. No se enciende la bombilla de alarma general (H2) cuando el conmutador (S1) es colocado en posición " I "; la bombilla (H1) se enciende cuando se efectúa la prueba de bombillas.	<ol style="list-style-type: none"> <li>a. Bombilla (H2) quemada.</li> <li>b. Alternador (A)/regulador defectuoso.</li> </ol>	<ol style="list-style-type: none"> <li>a. Reemplace la bombilla.</li> <li>b. Desconecte el cable del terminal D+ del alternador y conéctelo al terminal D-. Si (H1) se enciende, reemplace el alternador. Si este no fuera el caso, pruebe (S1). Ver solución 1d.</li> </ol>
3. No se enciende la bombilla de alarma de temperatura (H1) cuando el conmutador (S1) es colocado en posición " I " y se efectúa la prueba de bombillas.	<ol style="list-style-type: none"> <li>a. Bombilla (H1) quemada.</li> <li>b. Ver causa 1d.</li> </ol>	<ol style="list-style-type: none"> <li>a. Reemplace la bombilla.</li> <li>b. Ver 1d.</li> </ol>
4. El motor de arranque no echa a andar el motor después de haber puesto el conmutador (S1) en posición .	<ol style="list-style-type: none"> <li>a. Baja salida de batería.</li> <li>b. Conmutador de contacto (S1) defectuoso.</li> <li>c. Relé de salida del alternador (K4) defectuoso.</li> <li>d. Solenoide de arranque (K0) o motor de arranque defectuoso.</li> </ol>	<ol style="list-style-type: none"> <li>a. Ver solución 1a.</li> <li>b. Con (S1) en posición  pulse (S2) y verifique el voltaje entre la conexión a tierra y cada uno de los respectivos terminales de (S1). Debe haber voltaje en cada uno de los terminales. Si este no fuera el caso, reemplace (S1).</li> <li>c. Reemplace (K4).</li> <li>d. Verifique el solenoide de arranque (K0). Haga reparar el motor de arranque.</li> </ol>



Problemas	Causas posibles	Soluciones aconsejadas
5. El motor de arranque impulsa el motor después de haber puesto el conmutador (S1) en posición <b>I</b> pero el motor no arranca.	<ul style="list-style-type: none"> <li>a. Conmutador de contacto (S1) defectuoso.</li> <li>b. Solenoide de combustible (Y1) defectuoso.</li> <li>c. Baja salida de batería.</li> </ul>	<ul style="list-style-type: none"> <li>a. Ver solución 5b.</li> <li>b. Verificar el solenoide y su válvula. Corrija o reemplace si fuera necesario.</li> <li>c. Ver 1a.</li> </ul>
6. El motor arranca, pero la bombilla de alarma general (H2) permanece encendida. El compresor se para cuando se suelta (S1).	<ul style="list-style-type: none"> <li>a. Correa de tracción del alternador rota o patinando.</li> <li>b. Alternador (A)/regulador defectuoso.</li> </ul>	<ul style="list-style-type: none"> <li>a. Verifique y corrija si fuera necesario.</li> <li>b. Haga reparar el conjunto.</li> </ul>
7. El motor funciona pero se para inmediatamente en cuanto se suelta (S1)	<ul style="list-style-type: none"> <li>a. Conmutador de contacto (S1) liberado demasiado pronto.</li> <li>b. Insuficiente presión de aceite del motor.</li> <li>c. No hay suficiente combustible en el depósito de combustible.</li> <li>d. Defecto en el conmutador de cierre de presión de aceite del motor (S3), conmutador de temperatura del motor (S2) o conmutador de temperatura del compresor (S5).</li> </ul>	<ul style="list-style-type: none"> <li>a. Suelte el botón en cuanto la presión de aceite del motor haya quedado por encima de su valor mínimo.</li> <li>b. Detenga inmediatamente el motor y consulte el manual de instrucciones del motor.</li> <li>c. Llene el depósito de combustible.</li> <li>d. Retire y pruebe los conmutadores. Reemplace los que no funcionan.</li> </ul>
8. La bombilla de alarma general (H2) permanece encendida más de 5 segundos después de arrancar.	<ul style="list-style-type: none"> <li>a. Presión insuficiente de aceite del motor o temperatura de aceite del motor demasiado elevada.</li> <li>b. Defecto en el conmutador de presión de aceite del motor (S3) o en el conmutador de temperatura del compresor (S5).</li> <li>c. Relé (K1) defectuoso.</li> </ul>	<ul style="list-style-type: none"> <li>a. Detenga inmediatamente el motor y consulte el manual de funcionamiento del motor.</li> <li>b. Detenga inmediatamente el motor, pruebe los conmutadores. Reemplácelos si fuera necesario.</li> <li>c. Reemplace (K1).</li> </ul>
9. El medidor horario no cuenta las horas de funcionamiento.	<ul style="list-style-type: none"> <li>a. Medidor horario (P1) defectuoso.</li> </ul>	<ul style="list-style-type: none"> <li>a. Reemplácelo.</li> </ul>
10. El compresor no carga y el motor sigue funcionando a su máxima velocidad cuando se cierran las válvulas de salida de aire. Funciona la válvula de seguridad.	<ul style="list-style-type: none"> <li>a. Fugas de aire en el sistema de regulación.</li> <li>b. Válvula de regulación (RV) incorrectamente ajustada o defectuosa.</li> <li>c. Fallo en la válvula de descarga (UV) o en su pistón de mando.</li> </ul>	<ul style="list-style-type: none"> <li>a. Verifique y repare.</li> <li>b. Ajuste o repare la válvula de regulación. Ver sección 5.1.</li> <li>c. Repare el conjunto de la válvula de descarga.</li> </ul>
11. Capacidad del compresor o presión debajo de lo normal.	<ul style="list-style-type: none"> <li>a. El consumo de aire excede la capacidad del compresor.</li> <li>b. Elemento del filtro de aire (AF) obstruido.</li> <li>c. Válvula de descarga (UV) no está completamente abierta.</li> <li>d. El motor no gira a su velocidad máxima.</li> <li>e. El elemento del separador de aceite (OS) está obstruido.</li> </ul>	<ul style="list-style-type: none"> <li>a. Verifique las conexiones del equipo.</li> <li>b. Cambiar el elemento del filtro de aire (AF).</li> <li>c. Cable de regulación de velocidad mal ajustado. Ver sección 5.1.</li> <li>d. Verifique la velocidad máxima. Realice el mantenimiento del filtro de combustible.</li> <li>e. Haga retirar y revisar el elemento por un representante de Mantenimiento de Atlas Copco.</li> </ul>
12. No hay salida de aire.	<ul style="list-style-type: none"> <li>a. Correa de accionamiento rota.</li> </ul>	<ul style="list-style-type: none"> <li>a. Ver sección 5.7.</li> </ul>

Problemas	Causas posibles	Soluciones aconsejadas
13. La presión de trabajo aumenta durante el funcionamiento provocando la descarga de la válvula de seguridad.	<ul style="list-style-type: none"> <li>a. Ver causas punto 10.</li> <li>b. Válvula de seguridad (SV) se abre demasiado pronto.</li> </ul>	<ul style="list-style-type: none"> <li>a. Ver soluciones en punto 10.</li> <li>b. Haga ajustar la válvula de seguridad. Consulte a Atlas Copco.</li> </ul>
14. Consumo excesivo de aceite del compresor. Sale niebla de aceite de la(s) válvula(s) de salida de aire.	<ul style="list-style-type: none"> <li>a. Válvula de estrangulamiento en el conducto de retorno de aceite (SL) está obstruida.</li> <li>b. Elemento del separador de aceite (OS) defectuoso.</li> <li>c. Nivel de aceite demasiado alto.</li> </ul>	<ul style="list-style-type: none"> <li>a. Desmonte, limpie y vuelva a ajustar la válvula de estrangulamiento.</li> <li>b. Reemplace el separador de aceite.</li> <li>c. Verifique que no haya llenado en exceso. Libere la presión y elimine el exceso de aceite hasta el nivel correcto.</li> </ul>
15. El compresor es desconectado por un conmutador.	<ul style="list-style-type: none"> <li>a. Correa en V del alternador rota o patinando.</li> <li>b. Recalentamiento del compresor.</li> <li>c. Presión de aceite del motor demasiado baja.</li> <li>d. Temperatura del motor demasiado alta.</li> </ul>	<ul style="list-style-type: none"> <li>a. Vuelva a tensar o reemplace la correa en V.</li> <li>b. Ver condición 17.</li> <li>c. Verifique el sistema de lubricación.</li> <li>d. Verifique el sistema de aceite del motor; ver manual de instrucciones del motor.</li> </ul>
16. Sigue saliendo aire y aceite del filtro de aire después de haber parado el compresor.	<ul style="list-style-type: none"> <li>a. Válvula de descarga (UV) defectuosa.</li> <li>b. Tipo de aceite incorrecto sin aditivos de retardación de espuma.</li> </ul>	<ul style="list-style-type: none"> <li>a. Repare la válvula.</li> <li>b. Consulte a Atlas Copco.</li> </ul>
17. Recalentamiento del compresor.	<ul style="list-style-type: none"> <li>a. Refrigeración insuficiente del compresor.</li> <li>b. Refrigerador de aceite (OC) obstruido externamente.</li> <li>c. Sistema de aceite obstruido internamente.</li> <li>d. Nivel de aceite demasiado alto.</li> <li>e. Ventilador de refrigeración (F) defectuoso.</li> <li>f. Elemento del separador de aceite (OS) obstruido.</li> <li>g. Filtro de aceite (OF) obstruido.</li> </ul>	<ul style="list-style-type: none"> <li>a. Desplace el compresor.</li> <li>b. Limpie el refrigerador. Ver sección 4.6.</li> <li>c. Consulte a Atlas Copco.</li> <li>d. Ver sección 4.4.</li> <li>e. Reemplace el ventilador.</li> <li>f. Reemplace el separador de aceite.</li> <li>g. Reemplace el filtro de aceite.</li> </ul>



## 7. OPCIONES DISPONIBLES

El modelo XAS66 Dd puede ser entregado con las opciones siguientes :

Tipo:	EURO ASME
Barra de remolque:	Ajustable con frenos Ajustable sin frenos Fija con frenos Fija sin frenos Soporte (sin bastidor)
Ojos de remolque:	Atlas Copco DIN de bola Italian GB 50 mm NATO
Soporte barra deremolque:	Pata Polea tensora
Señalización de la calzada:	Completa Media
Equipo de calidad del aire:	Posrefrigerador + separador de agua Posrefrigerador + separador de agua + filtros finos PD/QD Posrefrigerador + separador de agua + PD/QD + recalentador Recalentador simplificado Recalentador simplificado + lubricador Posrefrigerador + separador de agua + recalentador Lubricador
Generador:	110 V (tipo DdG) 230/400 V (tipo DdG IT)
Caja de herramientas <sup>1)</sup> :	Individual Doble
Seguridad:	Calzos para las ruedas Cartucho de seguridad Recuperador de chispas Equipo de refinera
Arranque en frío:	Kit para -20°C
Color del cliente:	Individual Doble Triple

<sup>1)</sup> si no hay generador instalado.

## 8. RECOMENDACIONES DE INSTALACIÓN PARA EL SOPORTE DEL BASTIDOR

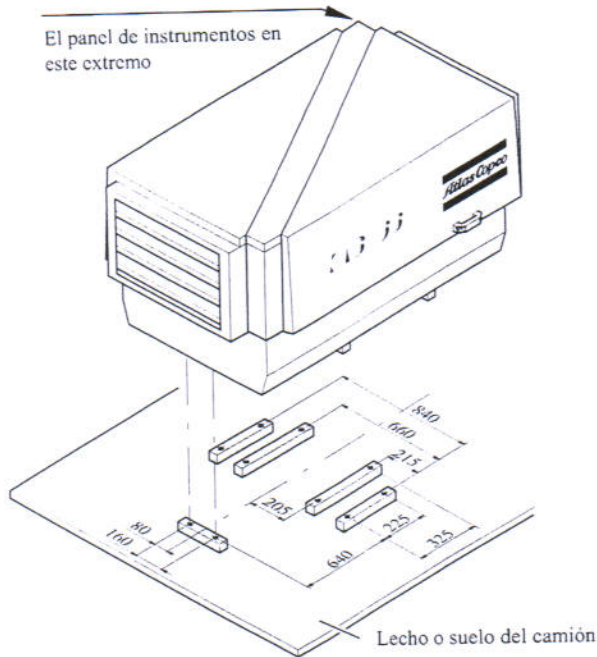


Fig. 8.1 Instalación del compresor en el suelo del camión

Para los compresores portátiles montados sobre un soporte, recomendamos el uso de la opción de Atlas Copco "Montado en soporte". Si por razones técnicas no puede utilizarse esta opción, deben seguirse las recomendaciones siguientes para garantizar una instalación segura:

Extraiga la barra de remolque, el eje, el parachoques y los guardabarros (si están instalados).

- Determine la posición del compresor en el lecho o el suelo del camión.

Al hacerlo, tenga en cuenta lo siguiente:

- el peso del compresor
- las dimensiones del compresor
- la posición del panel de instrumentos
- la posición de la salida de escape del motor
- la posición de las válvulas de salida de aire comprimido
- apertura y cierre de las puertas del compresor.

Taladre orificios con un diámetro de 15 mm en el lecho o el suelo del camión de acuerdo con el patrón de la Fig. 8.1 (Tolerancia general:  $\pm 1$  mm).

Prepare los soportes necesarios de acuerdo con la Fig. 8.2.

Utilice solamente materiales y piezas de resistencia y estabilidad suficientes.

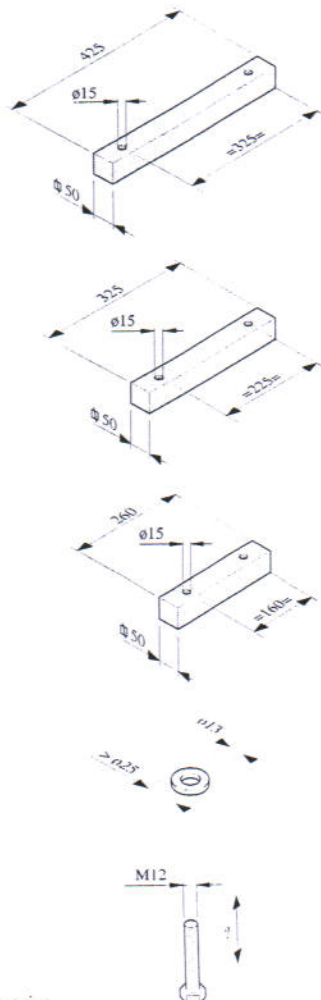


Fig. 8.2 Piezas necesarias

- 2 bloques de 50 mm x 50 mm x 425 mm (2 orificios con un diámetro de 15 mm)

- 2 bloques de 50 mm x 50 mm x 325 mm (2 orificios con un diámetro de 15 mm)

- 1 bloque de 50 mm x 50 mm x 260 mm (2 orificios con un diámetro de 15 mm)

- 10 arandelas para M12

- 10 pernos de M12 (resistencia de un mínimo de 8.8), 7 mm de largo



Mida el espesor del lecho o del suelo del camión con el fin de determinar la longitud de los pernos.



**Asegúrese de que no sobresalen los pernos del lecho o del suelo del camión más de 75 mm (comprobar, vea la Fig. 8.3). Los pernos demasiado largos pueden perforar el depósito de combustible.**

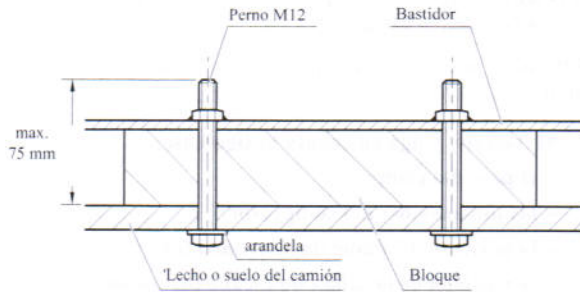


Fig. 8.3 Sección transversal

Coloque bloques de 50 x 50 mm sobre el lecho o el suelo del camión según el patrón mostrado en la Fig. 8.1.

Baje lentamente el compresor sobre los bloques, asegurándose de que éstos no se desplacen.

Apriete los pernos M12 (¡longitud correcta!) desde el lado inferior, dentro de las tuercas soldadas en el interior del fondo del compresor.

(Consulte en las "Especificaciones técnicas" los pares de apriete recomendados de los pernos).

Nuevamente, asegúrese de que los pernos utilizados son suficientemente largos para ajustar correctamente el compresor sin entrar en contacto con el depósito de combustible.

## 9. ESPECIFICACIONES TÉCNICAS

### 9.1 VALORES DE PAR MOTOR

#### 9.1.1 PARA APLICACIONES GENERALES

En los cuadros siguientes se entregan los valores de torsión aplicados para aplicaciones generales en el conjunto del compresor.

##### Para pernos hexagonales y tuercas de grado 8.8

Rosca	M6	M8	M10	M12	M14	M16
Nm	9	23	46	80	125	205

##### Para pernos hexagonales y tuercas de grado 12.9

Rosca	M6	M8	M10	M12	M14	M16
Nm	15	39	78	135	210	345

#### 9.1.2 PARA MONTAJES IMPORTANTES

Conjuntos	Unidad	Valores de torsión	
Tuercas de ruedas	Nm	80	+ 10/-0
Pernos, ejes/vigasn	Nm	80	+/- 10
Pernos, barra de remolque/ejes	Nm	80	+/- 10
Pernos, barra de remolque/bastidor	Nm	80	+/- 10
Pernos, anillo de remolque/ barra de remolque	Nm	80	+/- 10
Pernos, anillo de elevación/ alojamiento de rueda volante	Nm	205	+ 20
Pernos, motor/alojamiento de tracción (M12)	Nm	80	+/- 10
Pernos, motor/alojamiento de tracción (M14)	Nm	125	+/- 10
Pernos, compresor/alojamiento de tracción	Nm	80	+/- 5
Conmutadores de seguridad	Nm	35	+/- 5

**Nota:**

Asegure el tapón del depósito y el grifo de purga del depósito de combustible apretando manualmente.

### 9.2 AJUSTES DE LOS CONMUTADORES DE CIERRE Y LAS VÁLVULAS DE SEGURIDAD

Designación	Unidad	
Presión de aceite del motor	bar(e)	1,2
Temperatura del aceite del motor	°C	127 - 133
Temperatura del compreso	°C	116 - 120
Presión de abertura de la válvula de seguridad		
Tipo EC	bar(e)	10,5
Tipo ASME	psi	135

### 9.3 ESPECIFICACIONES DEL COMPRESOR / MOTOR

Tipo de compresor XAS66 Dd

#### Condiciones de referencia

1. Presión absoluta de entrada	bar	1
2. Humedad relativa del aire	%	0
3. Temperatura de entrada de aire	°C	20
4. Presión de trabajo normal efectiva	bar	7

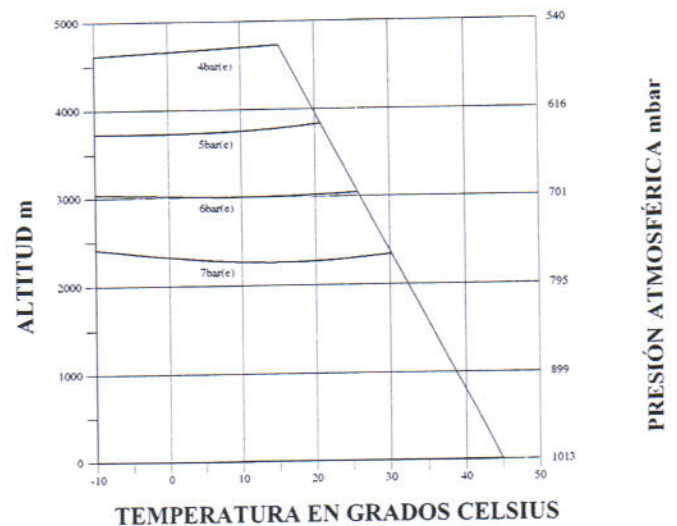
Las condiciones de entrada están especificadas en la rejilla de admisión de aire en la parte exterior de la cubierta.

#### Limitaciones

1. Presión mínima efectiva del depósito	bar	2,9
2. Presión máxima efectiva del depósito	bar	8,5
3. Temperatura ambiental máxima	°C	45
4. Temperatura mínima de arranque	°C	-15
5. Limitación de altitud (véase la curva independiente inferior)	m	

#### Curva de altitud de rendimiento del aparato

Presión de trabajo máxima admisible en función de la altitud y de la temperatura ambiente



#### Datos de prestaciones <sup>1)</sup>

1. Velocidad del eje del motor, normal y máxima	r/min	2400
2. Velocidad del eje del motor, compresor al vacío	r/min	1600
3. Flujo de aire <sup>3)</sup>	l/s	61
4. Temperatura del aire comprimido en las válvulas de salida	°C	89
5. Nivel de ruido		
- Nivel de presión de sonido (LP) medido según EPA con +/- 3dB (a) de tolerancia bajo condiciones de campo abierto a 7 m de distancia.	dB(A)	72
- Nivel de potencia de sonido (LW) cumpliendo con los límites 84/532//533/EEC y 85/406/EEC	dB(A)	100



**Datos de diseño**

**Compresor**

1. Número de etapas de compresión 1

**Motor**

1. Marca Deutz  
 2. Tipo F3M1011  
 3. Refrigeración ACEITE  
 4. N° de cilindros 3  
 5. Diámetro mm 91  
 6. Carrera mm 112  
 7. Cilindrada l 2,184  
 8. Escape de acuerdo con DIN ISO 3046 IFN a velocidad de eje normal kW 30,3  
 9. Capacidad del cárter de aceite :  
 - Llenado inicial l 8,5  
 - Rellenado (máximo) l 6  
 10. Capacidad del sistema de refrigeración l 1,2

**Unidad**

1. Capacidad del sistema de aceite del compresor l 6,5  
 2. Capacidad neta del depósito de aire l 14  
 3. Capacidad del depósito de combustible l 58  
 4. Volumen de aire en las rejillas de admisión de aire (aprox.) m³/s 0,85  
 (Aire necesario para combustión, compresión y refrigeración)

**Dimensiones del aparato**

**sin frenos**

		barra de remolque	
		fija	adjustable
Longitud	mm	2987	3406
Anchura	mm	1353	1353
Altura	mm	1273	1273
Peso (listo para funcionar)	kg	787	797

**con frenos**

		barra de remolque	
		fija	adjustable
Longitud	mm	3065	3484
Anchura	mm	1353	1353
Altura	mm	1273	1273
Peso (listo para funcionar)	kg	819	835

1) En condiciones de referencia, si son aplicables, y para velocidad del eje normal, si no se dice lo contrario.

Dato	Medido de acuerdo con	Tolerancia
Entrega de aire libre	ISO 1217 ed.3 1996 anexo D	+/- 5% 25 l/s <FAD < 250 l/s +/- 4% 250 l/s <FAD

La norma internacional ISO 1217 corresponde con las siguientes normas nacionales:

- Gran Bretaña: BSI 1571 parte 1
- Alemania: DIN 1945 Parte 1
- Suecia SS-ISO 1217
- América ANSI PTC9

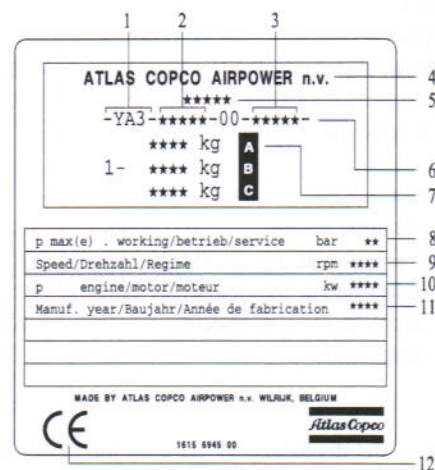
Entrega de aire libre - velocidad de flujo volumétrico

**9.4 LISTA DE CONVERSIÓN DE UNIDADES SI EN UNIDADES ANGLOSAJONAS**

1 bar	=	14,504 psi
1 g	=	0,035 oz
1 kg	=	2,205 lb
1 km/h	=	0,621 mile/h
1 kW	=	1,341 hp (UK en US)
1 l	=	0,264 US gal
1 l	=	0,220 Imp gal (UK)
1 l	=	0,035 cu.ft
1 m	=	3,281 ft
1 mm	=	0,039 in
1 m³/min	=	35,315 cfm
1 mbar	=	0,401 in wc
1 N	=	0,225 lbf
1 Nm	=	0,738 lbf.ft
t °F	=	32 + (1,8 x t °C)
t °C	=	(t °F - 32)/1,8

- Una diferencia de temperatura de 1°C = una diferencia de temperatura de 1,8°F

**10. PLACA DE DATOS**



- Código de la empresa.
- Código del producto.
- Número de serie de la unidad.
- Nombre del fabricante.
- Número de tipo de aprobación nacional o del CEE
- Número de identificación del vehículo.
- A. Peso máximo permitido cargado del vehículo  
 B. Peso máximo permitido en carretera del vehículo  
 C. Peso máximo permitido cargado del anillo de remolque
- Presión de trabajo
- Velocidad
- Potencia del motor
- Año de fabricación
- Marca de la CE de acuerdo con la directiva de maquinaria EEC 89/392.



[www.atlascopco.com](http://www.atlascopco.com)

Printed in Belgium