

## INSTRUCCIONES PARA UTILIZAR ASPIRADORAS CON SISTEMA AUTOMÁTICO PARA ENCENDER Y APAGAR (DISPOSITIVO TELECONTROL ELECTRO-NEUMÁTICO)

**⚠ ATENCIÓN** Estas instrucciones forman parte adicional de las "Normas generales" presentes en el manual.

**⚠ ATENCIÓN** El constructor no es responsable para daños a personas o cosas debidos a la utilización incorrecta del sistema TELECONTROL ELECTRONEUMÁTICO

Para Su seguridad, antes de utilizar esta función, es absolutamente necesario leer atenta y completamente las instrucciones. Atenerse estrictamente a las instrucciones indicadas.



NB: La foto del aparato, que enseña el mando telecontrol electroneumático es sólo indicativa, ya que la función está presente en muchos modelos.

**⚠ ATENCIÓN:** Cuando se utilizan utensilios eléctricos no superar la potencia indicada en la toma adicional de alimentación de la aspiradora. Confirmer que la tensión de alimentación del utensilio eléctrico corresponda a los datos técnicos indicados en la aspiradora (por ejemplo, véase foto). No respetar estas reglas puede causar incendios y daños, también mortales, al utilizador. La aspiradora debe absolutamente ser conectada con una toma a tierra.

La función Telecontrol Electroneumática se activa colocando el conmutador [A] del aparato en la posición II. A partir de este momento la aspiradora se encenderá y apagará automáticamente según se encienda o se apague el utensilio. El conmutador en posición I corresponde a la función manual de la aspiradora.

**⚠ ATENCIÓN:** antes de colocar el conmutador de la aspiradora en la posición "II", confirmen que el utensilio esté apagado.

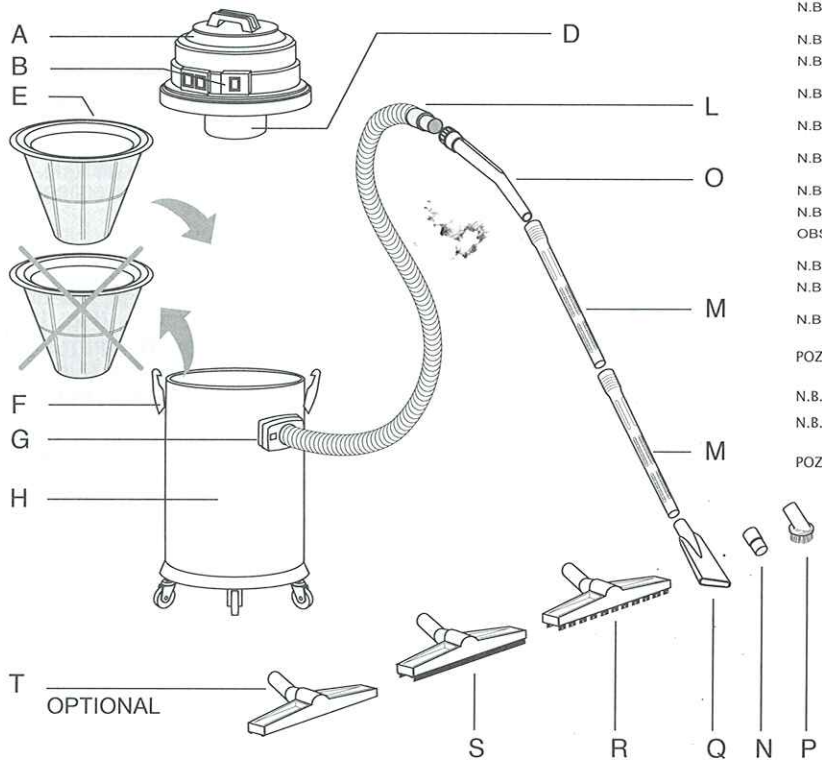
Para conectar los utensilios se pueden utilizar dos sistemas, alternadamente o juntos:

- [A1]: Toma de alimentación para utensilios eléctricos (no presente en los telecontrol sólo neumáticos)
- [A2]: Tubo de alimentación para utensilios neumáticos (no presente en los telecontrol sólo eléctricos)
- [A3]: Interruptores para encender alternadamente el 2° y el 3° motor si están presentes

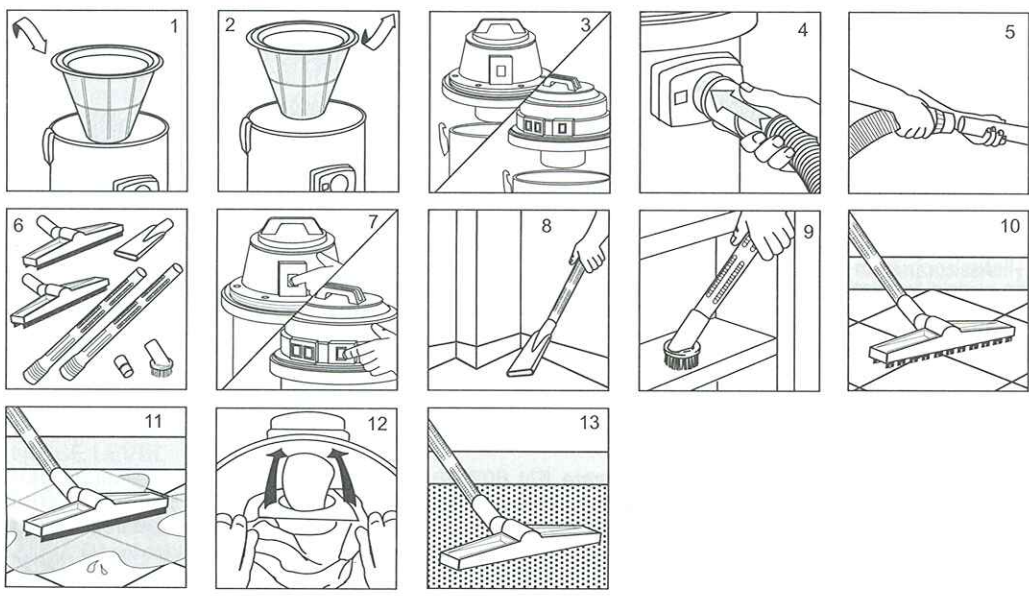
Cuando se utilizan utensilios neumáticos no superar la presión de trabajo de 150 PSI (10,20 atm) – Peligro de explosión del tubo de alimentación.

Encender: cuando se enciende el utensilio la aspiradora se pone en marcha automáticamente  
Apagar: cuando se apaga el utensilio la aspiradora se apaga automáticamente después de aprox. 7 segundos.

Tras terminar el trabajo, desconectar el utensilio de la aspiradora.



N.B. I disegni degli apparecchi sotto riportati sono puramente indicativi.  
 N.B. Drawings above reported are merely indicative.  
 N.B. Les dessins des appareils reportés ci-dessous sont purement indicatifs.  
 N.B. Die oben aufgeführten Zeichnungen sind nur indikativ.  
 N.B. Los dibujos que siguen a continuación son meramente indicativos.  
 N.B. Bovendien tekeningen zijn enkel ter verduidelijking.  
 N.B. Tegningene over er indikative.  
 N.B. Ylipuolella olevat kuvat ovat ainoastaan viitteisiä.  
 OBS! Biderna som visas, kan avvika från din utrustning, men ger dig vägledning.  
 N.B. Ovenstående tegninger er kun vejledende.  
 N.B. Τα σχέδια που αναφέρονται παραπάνω είναι απλά ενδεικτικά.  
 N.B. Os esquemas mencionados são meramente indicativos.  
 POZN. Níže uve přístroje jsou pouze informativní.  
 N.B. Utlitoodud joonised on ainult osutavad.  
 N.B. Rysunki sprzętów zamieszczone poniżej są przybliżone.  
 POZN. Dolu uvedené zobrazenie prístrojov je iba informatívne.





## **E** DESCRIPCIÓN Y MONTAJE

- A - Bloque del motor (Cabezal).
- B - Interruptor.
- D - Boya. Su función consiste en evitar que el líquido recogido penetre al motor durante la aspiración.
- E - Filtro de polyester para colocarlo en el depósito durante la aspiración de polvo.  
Cuando aspiremos líquidos es necesario retirarlo.
- F - Ganchos para cerrar el bloque del motor con el depósito. (Cierre cabezal)
- G - Entrada de aspiración. (Boca de aspiración).
- H - Depósito exterior.
- L - Manguera flexible.
- M - Tubo.
- N - Adaptador.
- O - Empuñadura.
- P - Cepillo redondo.
- Q - Boquilla plana.
- R - Boquilla de polvo.
- S - Boquilla de líquidos.
- T - Boquilla de moquetas.

### ATENCIÓN

Para conseguir una mayor eficiencia del aspirador es conveniente limpiar el filtro de polyester después de cada uso.


### INDICACIONES A CUMPLIR ESCRUPULOSAMENTE

- Los componentes del embalaje pueden constituir un peligro potencial (por ejemplo los sacos de plástica); por lo tanto guárdelos fuera del alcance de los niños y demás personas o animales no conscientes de sus propias acciones.
- Toda utilización diferente de las que se indican en el presente manual puede constituir un peligro, por lo tanto debe ser prevenido.
- Cuando el aparato está en función, prevenga posicionarse el agujero de aspiración cerca de partes del cuerpo como los ojos, la boca, las orejas.
- Antes de ser utilizado el aparato debe ser montado correctamente en cada una de sus partes.
- Cerciórese que la toma esté conforme al enchufe del aparato.
- Cerciórese que el valor de la tensión indicada en el bloque motor corresponda al de la energía a cuya red quiere conectar el aparato.
- ¡ATENCIÓN!: no aspire sustancias inflamables (como por ejemplo cenizas de chimeneas), explosivas, tóxicas o peligrosas para la salud.
- No aspire sustancias que puedan dañar el seco (por ejemplo: trozos de vidrio, metal etc.)
- No deje sin guardar el aparato cuando en funcionamiento.
- Quite siempre el enchufe de la toma de corriente antes de llevar a cabo cualquier tipo de intervención con el aparato o cuando queda sin guardar o al alcance de niños o personas no conscientes de sus propias acciones.
- No hale jamás o levante el aparato utilizando el cable eléctrico.
- No sumerja el aparato en agua para su limpieza, ni lávelo con chorros de agua.
- Controle con regularidad el cable de alimentación por deterioros, grietas o desgaste. De haberse producido averías reemplace el cable antes de usar el aparato ulteriormente.
- Si el cable de alimentación resulta estar dañado, debe ser reemplazado por el constructor o por el servicio de asistencia técnica o de todas maneras por una persona con título equivalente, para prevenir cualquier riesgo.
- Utilizando alargaciones eléctricas, cerciórese que éstas se extiendan en superficies secas y protegidas de posibles chorros de agua.
- ¡ATENCIÓN!: en caso de fuga de espuma o de líquidos apague inmediatamente el aparato.
- Cerciórese que el flotador, que tiene la función de detener la aspiración cuando el tonel está completamente lleno de líquido o en caso de volcado, no presente daños u obstrucciones que puedan impedir su subida.
- En caso de volcado se recomienda volver a levantar el aparato antes de apagarlo.
- No aspire agua de contenedores, lavabos, pilas, etc.
- No use solventes ni detergentes agresivos.
- Las operaciones de mantenimiento y reparación deben ser efectuadas por personal especializado: las piezas que en su caso estuvieran dañadas deben ser reemplazadas solamente con repuestos originales.
- El productor rehúsa cualquier responsabilidad por daños originados a personas o cosas debido al incumplimiento de estas instrucciones o de ser el aparato usado de manera irrazonable.

### RUIDO

Los valores han sido medidos en conformidad con las normas EN 60704 - 1 (1996) / EN 60704 - 2 - 1 (2000)  
El valor de la medida A del nivel de presión acústica de la máquina es < 85 dB (A)

Bajo condiciones de alimentación desfavorables, el aparato puede provocar caídas de tensión transitorias.

 ¡No arroje las herramientas eléctricas a la basura! Conforme a la Directriz Europea 2002/96/CE sobre aparatos eléctricos y electrónicos inservibles, tras su conversión en ley nacional, deberán acumularse por separado las herramientas eléctricas para ser sometidas a un reciclaje ecológico.

## ASPIRADOR DE POLVO / FORMA DE USO

- Colocar el filtro de tela en el depósito (Fig. 1).
- Montar el cabezal del aspirador en el depósito y cerrarlo con los ganchos (Fig. 3).
- Conectar la manguera en la boca de aspiración (Fig. 4).
- Conectar los tubos al otro lado de la manguera de aspiración (Fig. 5).
- Seleccionar el accesorio más adecuado (Fig. 6).
- Enchufar el aspirador y presionar el interruptor para ponerlo en marcha (Fig. 7).
- Ejemplo del uso de la boquilla de rincones (Fig. 8).
- Ejemplo del uso del cepillo redondo (Fig. 9).
- Ejemplo del uso de la boquilla de suelos (Fig. 10).
- Si el aspirador lleva bolsa de papel, colocarla en el interior del depósito (Boca aspiración) (Fig. 12).

## ASPIRADOR DE LÍQUIDOS / FORMA DE USO

- Retirar el filtro de tela del depósito (Fig. 2).
- Montar el cabezal del aspirador en el depósito y cerrarlo con los ganchos (cierres del cabezal) (Fig. 3).
- Conectar la manguera en la boca de aspiración (Fig. 4).
- Conectar los tubos al otro lado de la manguera de aspiración (Fig. 5).
- Montar la boquilla de líquidos (Fig. 6).
- Enchufar el aspirador y presionar el interruptor para ponerlo en marcha (Fig. 7).
- Ejemplo del uso de la boquilla de líquidos (Fig. 11).

## USO DE ACCESORIOS OPCIONALES

- Ejemplo del uso de la boquilla de moquetas (Fig. 13).