

Kubota

MINIEXCAVADORAS

E

MODELOS

KX91-3 α

KX101-3 α

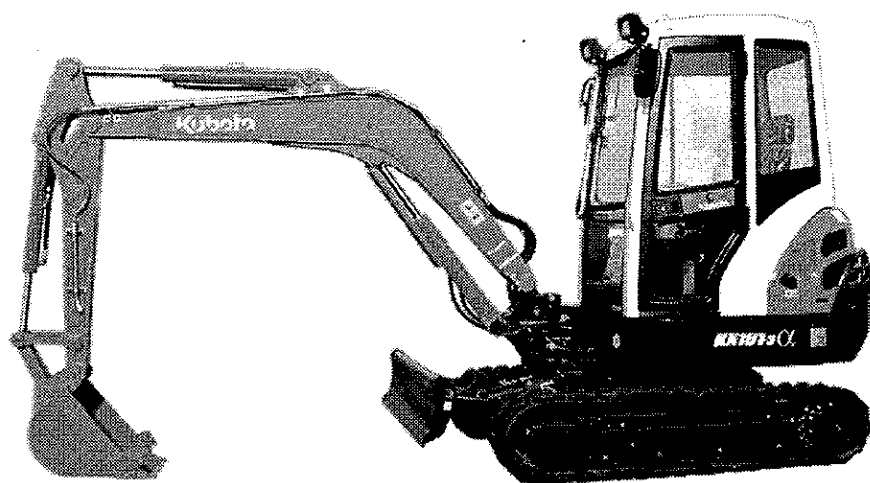
KX121-3 α

KX161-3 α

U35-3 α

U45-3 α

U50-3 α



RG528-8142-3



MANUAL DE UTILIZACIÓN

Estimado cliente:

Le rogamos complete la siguiente casilla con los datos correspondientes. Los datos indicados le facilitan la comunicación con el fabricante en el caso de eventuales problemas.

<p>Modelo:</p> <p>Año de fabricación:</p> <p>N° de fabricación:</p> <p>Fecha de entrega:</p>
--

Si requiere más información particular o se encuentra con problemas especiales no tratados con la suficiente profundidad en este manual de utilización, puede solicitar directamente la información necesaria al concesionario / distribuidor responsable de su región.

Además le confirmamos que el contenido de ese manual de utilización no constituye parte de un acuerdo ya existente, de una confirmación o de toda otra relación jurídica y tampoco ni los modifican. Todos los compromisos adquiridos están contemplados exclusivamente en el respectivo contrato de compraventa que contiene también las normas y la utilización exclusivamente válidas de la garantía (*véase también el párrafo 2.2*). Las disposiciones y descripciones en ese manual de utilización no constituyen ni una extensión, ni una restricción de las disposiciones de la obligación contractual de garantía.

La empresa KUBOTA Baumaschinen GmbH trabaja constantemente en el desarrollo técnico de sus productos y por esta razón se reserva el derecho de modificaciones, pero siempre conservando las características fundamentales de las miniexcavadoras descritas en ese manual sin actualizar simultáneamente el presente manual de utilización.

Sin autorización expresa del fabricante está prohibido copiar, ceder a terceros, comunicar el contenido o utilizar de otra forma ese documento. Por toda infracción que se produzca sobre lo indicado, el fabricante se reserva el derecho a indemnización por daños y perjuicios.

Contenido

Página

Lista de las abreviaturas y símbolos generales	V - 6
1 GENERALIDADES	1 - 1
1.1 Prólogo	1 - 1
1.2 Empresa constructora (fabricante)	1 - 2
1.3 Declaración de conformidad CE	1 - 2
1.4 Fecha de edición del manual de utilización	1 - 2
1.5 Personal	1 - 2
1.6 Conservación del manual de utilización	1 - 3
2 REGLAS DE SEGURIDAD	2 - 1
2.1 Indicaciones fundamentales de seguridad	2 - 1
2.2 Obligaciones, responsabilidad y garantía	2 - 1
2.3 Símbolos de seguridad	2 - 2
2.4 Utilización conforme a las reglas y prescripciones	2 - 3
2.5 Utilización no conforme a las reglas y prescripciones	2 - 3
2.6 Obligaciones específicas del usuario	2 - 4
2.7 Símbolos de seguridad en la miniexcavadora	2 - 4
2.8 Dispositivos de seguridad	2 - 7
2.8.1 Bloqueo de los elementos de mando	2 - 7
2.8.2 Parada manual del motor	2 - 7
2.8.3 Martillo de emergencia	2 - 8
2.9 Peligros inherentes a la instalación hidráulica	2 - 9
2.10 Extinción de un incendio	2 - 9
3 REMOLCAJE, IZAMIENTO Y TRANSPORTE	3 - 1
3.1 Reglas de seguridad	3 - 1
3.1.1 Reglas de seguridad para el remolcaje	3 - 1
3.1.2 Reglas de seguridad para el izamiento con grúa	3 - 1
3.1.3 Reglas de seguridad para el transporte	3 - 1
3.2 Remolcaje	3 - 2
3.3 Izamiento con grúa de la miniexcavadora	3 - 3
KX91-3 α /KX101-3 α /U35-3 α	3 - 3
KX121-3 α /KX161-3 α /U45-3 α /U50-3 α	3 - 4
3.4 Transporte sobre camión plataforma	3 - 5
4 DESCRIPCIÓN DE LA MINIEXCAVADORA	4 - 1
4.1 Vista de los modelos	4 - 1
4.2 Dimensiones	4 - 4
4.3 Características técnicas	4 - 5
4.4 Identificación de la miniexcavadora	4 - 8
4.5 Equipos	4 - 8
4.5.1 Equipos de base	4 - 8
4.5.2 Accesorios	4 - 9
4.5.2.1 Pluma de cuchara larga	4 - 9

	Página
4.5.2.2	Válvula de seguridad contra rotura de tubería (KX91-3α hasta U50-3α) 4 - 10
	Indicación para la utilización 4 - 11
5	DESCRIPCIÓN DE LA MINIEXCAVADORA 5 - 1
5.1	Vista de los componentes 5 - 1
5.2	Puesto del operador 5 - 2
5.2.1	Consola de mando derecha 5 - 2
	Descripción de los elementos de la consola de mando derecha 5 - 3
	Descripción de los indicadores y testigos 5 - 4
5.2.2	Consola de mando izquierda 5 - 5
	Descripción de los elementos de la consola de mando izquierda 5 - 5
5.2.3	Elementos de mando 5 - 5
	Descripción de los elementos de mando 5 - 6
5.2.4	Otros elementos en la cabina del operador 5 - 7
	Lavaparabrisas 5 - 7
	Lámpara interior 5 - 7
	Caja de fusibles 5 - 7
	Batería de vehículo (KX91-3α, KX101-3α y U35-3α) 5 - 8
	Caja de herramientas (KX91-3α, KX101-3α y U35-3α) 5 - 8
	Batería de vehículo (KX121-3α, KX161-3α, U45-3α y U50-3α) 5 - 8
	Fusible principal (KX121-3α, KX161-3α, U45-3α y U50-3α) 5 - 8
	Caja de herramientas (KX121-3α, KX161-3α, U45-3α y U50-3α) 5 - 9
	Boca de llenado de combustible 5 - 9
5.3	Compartimiento del motor (KX91-3α, KX101-3α y U35-3α) 5 - 10
	Compartimiento del motor (KX121-3α, KX161-3α, U45-3α y U50-3α) 5 - 11
5.4	Instalación hidráulica 5 - 12
6	UTILIZACIÓN 6 - 1
6.1	Reglas generales de seguridad para la utilización 6 - 1
6.1.1	Precauciones a observar durante trabajos en proximidad de líneas eléctricas aéreas 6 - 2
6.1.2	Precauciones a observar durante trabajos en proximidad de cables subterráneos 6 - 3
6.2	Primera puesta en servicio 6 - 3
6.2.1	Período de rodaje de la miniexcavadora 6 - 3
6.3	Utilización de la miniexcavadora 6 - 4
6.3.1	Comprobaciones diarias a realizar antes de la puesta en marcha 6 - 4
6.3.2	Preparación del puesto del operador 6 - 9
	Apertura de la puerta de la cabina (versiones con cabina) 6 - 9
	Ajuste del asiento del operador (todos los modelos excepto U35-3α) 6 - 10
	Ajuste del asiento del operador (U35-3α) 6 - 11
6.3.3	Arranque del motor 6 - 12
6.3.4	Control de los indicadores después del arranque y durante el funcionamiento 6 - 15
6.3.5	Utilización de la miniexcavadora 6 - 16
	Desplazamiento 6 - 18
	Desplazamiento en curvas 6 - 19
	Desplazamiento en pendientes 6 - 20
	Indicaciones para la utilización de orugas de goma 6 - 21
6.3.6	Trabajos de excavación (manejo de los elementos de mando) 6 - 21
	Manejo de la cuchilla de empuje 6 - 22

	Página
Funciones de las palancas de mando	6 - 23
Manejo del brazo principal	6 - 23
Manejo del balancín	6 - 24
Manejo de la cuchara	6 - 24
Orientación de la superestructura	6 - 25
Orientación del brazo principal	6 - 26
Utilización de la válvula de salida para implementos hidráulicos ("Service-Port")	6 - 26
6.4 Estacionamiento de la miniexcavadora	6 - 27
6.5 Accionamiento del limpia-/lavaparabrisas (versiones con cabina)	6 - 28
Accionamiento del limpiaparabrisas	6 - 28
Accionamiento del lavaparabrisas	6 - 28
6.6 Encendido de la lámpara interior (versiones con cabina)	6 - 29
6.7 Utilización de la enchufe para equipo exterior	6 - 29
6.8 Conexión de la calefacción	6 - 29
KX91-3 α , KX101-3 α y U35-3 α (versiones con cabina)	6 - 29
KX121-3 α , KX161-3 α , U45-3 α y U50-3 α	6 - 30
6.9 Apertura y cierre de la puerta de la cabina	6 - 31
6.10 Apertura y cierre de las ventanas	6 - 32
Parabrisas	6 - 32
Ventana lateral	6 - 33
6.11 Encendido de los faros de trabajo	6 - 33
6.12 Utilización de la miniexcavadora en invierno (temperatura ambiente inferior a -5 °C)	6 - 34
Antes del invierno	6 - 34
Utilización durante el invierno	6 - 34
6.13 Arranque de la miniexcavadora con la batería de otra unidad	6 - 35
KX91-3 α /KX101-3 α /U35-3 α	6 - 35
KX121-3 α /KX161-3 α /U45-3 α /U50-3 α	6 - 36
6.14 Manejo de las funciones de parada de emergencia	6 - 36
6.14.1 Dispositivo de parada manual del motor	6 - 36
KX91-3 α /KX101-3 α /U35-3 α	6 - 36
KX121-3 α /KX161-3 α /U45-3 α /U50-3 α	6 - 37
6.14.2 Bajada del brazo principal manualmente	6 - 37
6.15 Llenado del depósito del lavaparabrisas	6 - 37
6.16 Sustitución de las fundas del asiento del operador	6 - 38
6.17 Rellenado de combustible	6 - 38
6.18 Purgado del aire del sistema de alimentación de combustible	6 - 39
6.19 Sustitución de los fusibles	6 - 39
6.20 Apertura del capó del motor, lado izquierdo	6 - 41
6.21 Apertura del capó de la instalación hidráulica, lado derecho	6 - 41
6.22 Protección antirrobo	6 - 42
6.22.1 General	6 - 42
6.22.2 Programar una llave negra para la máquina	6 - 44
7 LOCALIZACIÓN DE AVERÍAS	7 - 1
7.1 Reglas de seguridad	7 - 1
7.2 Localización de averías	7 - 1

8	MANTENIMIENTO	8 - 1
8.1	Reglas de seguridad	8 - 1
8.2	Calificación del personal de mantenimiento	8 - 1
8.3	Plan de mantenimiento	8 - 2
8.4	Limpieza de la miniexcavadora	8 - 4
8.5	Trabajos de mantenimiento	8 - 4
8.5.1	Añadido de líquido refrigerante	8 - 4
	KX91-3 α /KX101-3 α /U35-3 α	8 - 5
	KX121-3 α /KX161-3 α /U45-3 α /U50-3 α	8 - 5
8.5.2	Limpieza del radiador	8 - 5
	KX91-3 α /KX101-3 α /U35-3 α	8 - 5
	KX121-3 α /KX161-3 α /U45-3 α /U50-3 α	8 - 6
8.5.3	Comprobación, ajuste de la tensión de la correa trapezoidal	8 - 6
	KX91-3 α /KX101-3 α /U35-3 α	8 - 6
	KX121-3 α /KX161-3 α /U45-3 α /U50-3 α	8 - 6
8.5.4	Comprobación de los tubos flexibles del sistema de refrigeración	8 - 7
	KX91-3 α /KX101-3 α /U35-3 α	8 - 7
	KX121-3 α /KX161-3 α /U45-3 α /U50-3 α	8 - 8
8.5.5	Cambio del líquido refrigerante	8 - 8
	KX91-3 α /KX101-3 α /U35-3 α	8 - 8
	KX121-3 α /KX161-3 α /U45-3 α /U50-3 α	8 - 9
8.5.6	Cambio del aceite motor y sustitución del filtro de aceite motor	8 - 10
	Vaciado del aceite motor	8 - 10
	Sustitución del filtro de aceite motor (KX91-3 α , KX101-3 α y U35-3 α)	8 - 10
	Sustitución del filtro de aceite motor (KX121-3 α , KX161-3 α , U45-3 α y U50-3 α)	8 - 10
	Llenado con aceite motor	8 - 11
8.5.7	Comprobar, limpiar el filtro de aire	8 - 12
8.5.8	Sustitución del filtro de combustible	8 - 13
	KX91-3 α /KX101-3 α /U35-3 α	8 - 13
	KX121-3 α /KX161-3 α /U45-3 α /U50-3 α	8 - 13
8.5.9	Purgado del agua del depósito de combustible	8 - 14
8.5.10	Sustitución del filtro de retorno del depósito de aceite hidráulico	8 - 15
	KX91-3 α /KX101-3 α /U35-3 α	8 - 15
	KX121-3 α /KX161-3 α /U45-3 α /U50-3 α	8 - 16
8.5.11	Sustitución del filtro de aspiración del depósito de aceite hidráulico	8 - 17
8.5.12	Cambio del aceite hidráulico	8 - 17
	Vaciado del aceite hidráulico	8 - 18
	Llenado con aceite hidráulico	8 - 18
8.5.13	Sustitución del filtro aireador del depósito de aceite hidráulico	8 - 19
	KX91-3 α /KX101-3 α /U35-3 α	8 - 19
8.5.13.1	Limpieza del conducto de ventilación y aspiración del depósito de aceite hidráulico ..	8 - 19
	KX121-3 α /KX161-3 α /U45-3 α /U50-3 α	8 - 19
8.5.14	Mantenimiento de la batería	8 - 20
	Comprobación del nivel del ácido de la batería	8 - 20
	Carga de la batería	8 - 21
	Desmontaje y remontaje de la batería, cambio de la batería	8 - 22
8.5.15	Lubricación de la corona giratoria	8 - 22
8.5.16	Lubricación del cojinete de la corona giratoria	8 - 23

	Página
8.5.17	Comprobación de la tensión de las orugas, si es necesario ajuste 8 - 23
	Comprobación de la tensión de orugas metálicas 8 - 24
	Ajuste de la tensión de orugas metálicas 8 - 24
	Comprobación de la tensión de orugas de goma 8 - 25
8.5.18	Cambio del aceite de los motores hidráulicos de traslación 8 - 26
8.5.19	Lubricación del varillaje de la válvula piloto 8 - 26
8.5.20	Comprobación de las líneas eléctricas y sus conexiones 8 - 27
8.5.21	Sustitución del filtro de circuito de premando 8 - 27
	KX91-3 α /KX101-3 α /U35-3 α 8 - 27
	KX121-3 α /KX161-3 α /U45-3 α /U50-3 α 8 - 27
8.5.21.1	Cambio del filtro de conducto 8 - 28
8.5.22	Comprobación de las atornilladuras 8 - 29
8.6	Aceites y otros materiales de servicio 8 - 31
8.7	Trabajos de reparación en la miniexcavadora 8 - 32
8.8	Piezas de recambio 8 - 32
9	PRUEBAS DE SEGURIDAD TÉCNICA 9 - 1
10	PUESTA FUERA DE SERVICIO Y ALMACENAMIENTO 10 - 1
10.1	Reglas de seguridad 10 - 1
10.2	Condiciones para el almacenamiento 10 - 1
10.3	Medidas de precaución antes de la puesta fuera de servicio 10 - 1
10.4	Medidas de precaución durante la puesta fuera de servicio 10 - 2
10.5	Nueva puesta en servicio después del almacenamiento 10 - 2
	Anejo 1, capacidad de elevación de la miniexcavadora A1 - 1
	Anejo 2, tabla de las pegatinas de seguridad A2 - 1
	Anejo 3, declaración de conformidad CE A3 - 1

LISTA DE LAS ABREVIATURAS Y SÍMBOLOS GENERALES

%	tanto por ciento	MPa	megapascal
°	grado	m/s ²	metros por segundo cuadrado
°C	grado Celsius	N	newton
A	amperio	p. ej.	por ejemplo
AI	autoaceleración (Auto Idle)	rad	radio
aprox.	aproximadamente	rev/min	revoluciones por minuto
bar	bar	s	segundo
cc	centímetro cúbico	t	tonelada
CO ₂	dióxido de carbono	V	voltio
dB	decibelio	VBG	Verwaltungsberufsgenossenschaft (únicamente Alemania)
event.	eventualmente		
GL	Ground level/nivel del suelo		
kg	kilogramo		
km/h	kilómetros por hora		
kN	kilonewton		
kV	kilovoltio		
kW	kilovatio		
l	litros		
l/min	litros por minuto		
Lpa	nivel de sonido en el puesto del operador		
Lwa	nivel de sonido exterior		
m	metro		
máx.	máximo		
mc	metro cúbico		
min.	minuto		
mín.	mínimo		
mm	milímetro		

Índice



Testigo de carga de la batería



Testigo de presión del aceite motor



Testigo de incandescencia



Testigo de reserva mín. de combustible



Testigo de ralentí (AUTO IDLE)



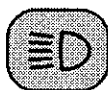
Testigo Apagar/encender luz omnidireccional



lento



rápido



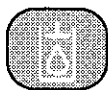
Testigo Apagar/encender luz de control de faros de trabajo



Tecla opcional de display



Interruptor del soplador



Pulsador de circuito auxiliar "Service-Port"



Palanca de parada manual del motor

1 GENERALIDADES

1.1 Prólogo

El presente manual de utilización sirve únicamente para las miniexcavadoras KUBOTA KX91-3 α , KX101-3 α , KX121-3 α , KX161-3 α , U35-3 α , U45-3 α y U50-3 α para las que fue también redactada la "Declaración de conformidad CE" mencionada en el párrafo 1.3.

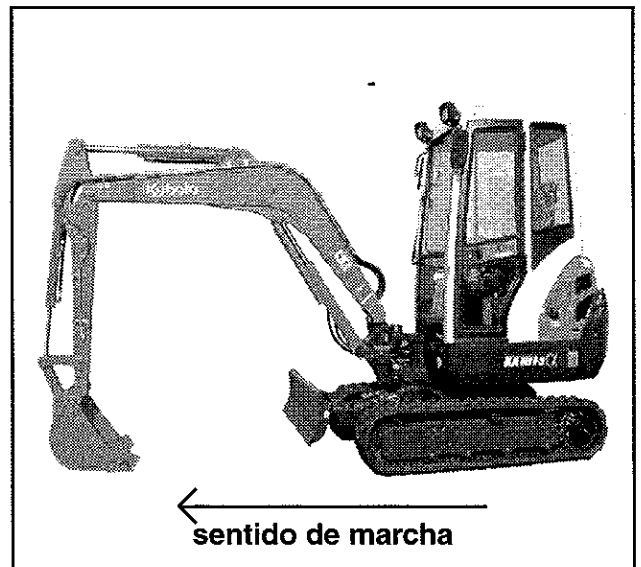
Las instrucciones de seguridad así como las prescripciones y reglamentos para la utilización de miniexcavadoras en este manual de utilización son válidas sin restricciones para las miniexcavadoras mencionadas en esa documentación.

El propietario (empresario) o su representante es personalmente responsable de:

- Respetar las disposiciones locales, regionales y nacionales en vigor,
- Observar las disposiciones legales (leyes, reglamentos, directivas, etc.) citadas en este manual de utilización,
- Asegurarse de que este manual de utilización esté siempre disponible para los operadores y el personal de mantenimiento de esta máquina y de que sean cumplidas escrupulosamente las informaciones, indicaciones, advertencias y instrucciones de seguridad.

Las indicaciones realizadas en este manual de utilización son válidas para todas las variantes. Las diferencias están resaltadas (por ej. versión cabina o KX91-3 α , KX121-3 α , KX161-3 α).

Las indicaciones "delante" o "sentido de marcha" se refieren al punto de vista del operador sentado en el asiento del operador. Con "marcha adelante" se entiende que la cuchilla de empuje, como se ve en la ilustr. 1-1, esté delante durante los movimientos de desplazamiento.



Ilustr. 1-1

En el párrafo 2.3 se encuentran los símbolos para las instrucciones de utilización y de seguridad.

Este manual de utilización está dividido en capítulos. Cada capítulo comienza con la página 1 (p. ej. 6-1) y la numeración de las ilustraciones es correlativa con el inicio del número del capítulo (p. ej. ilustr. 6-1).

1.2 Empresa constructora (fabricante)

La empresa fabricante de las miniexcavadoras tratadas en esta documentación es la firma:

KUBOTA Baumaschinen GmbH
Steinhauser Straße 100
D-66482 Zweibrücken

Tel.: 0 63 32/4 87-0
Telefax: 0 63 32/4 87-101
www.kubota-baumaschinen.de

Los datos de los concesionarios y/o distribuidores se encuentran en el reverso de este manual de utilización.

1.3 Declaración de conformidad CE



Con la declaración de conformidad CE confirmó KUBOTA-Baumaschinen el respecto de las normas y prescripciones válidas actuales en el momento de la puesta en circulación de la excavadora. La sigla de conformidad CE se encuentra en la placa de características y muestra el cumplimiento de las normas y prescripciones arriba mencionadas.

En caso de una transformación no autorizada de la construcción o añadidura, ésta puede mermar la seguridad de manera no permitida, de tal manera que la declaración de conformidad CE queda anulada para esta excavadora.

Conservar bien esta declaración de conformidad CE para poder presentar éste documento en caso de necesidad a las autoridades competentes.

1.4 Fecha de edición del manual de utilización

La fecha de edición del presente manual de utilización es el 1º de diciembre de 2005.

1.5 Personal

Es necesario que el propietario (empresario) determine claramente las competencias del personal para la utilización, el mantenimiento, las reparaciones y las comprobaciones seguridad técnica de la miniexcavadora.

Las personas en prácticas sólo deben trabajar con o en la miniexcavadora bajo vigilancia de una persona experimentada.

Operador

La utilización y el mando de la miniexcavadora es la responsabilidad exclusiva de personas competentes con un mínimo de 18 años y formación específica en el uso de miniexcavadoras y que hayan demostrado ante el propietario (empresario) o su representante sus conocimientos y capacidad de conducir y maniobrar con seguridad la miniexcavadora. Además estas personas deben ser idóneas para cumplir correctamente las tareas encomendadas.

Generalidades

Los trabajos con o en la miniexcavadora son tarea exclusiva de personal especialmente formado e instruido para ello.

Sólo las personas instruidas están autorizadas para arrancar la miniexcavadora y accionar los elementos de mando.

Personal con formación

Es considerado como personal formado toda persona con una formación de operador especializado en mecánica, capaz de verificar eventuales fallos de la miniexcavadora y también capaz de eliminar este fallo en oficio con sus conocimientos (p. ej. instalación hidráulica o eléctrica).

Personal especializado

Es considerado como personal especializado toda persona que tenga una formación profesional específica y la experiencia necesaria en el ramo de la técnica de miniexcavadoras y que tenga también conocimientos suficientes de la legislación laboral de protección al trabajador, de las prescripciones de prevención de accidentes y de las normas y reglas de seguridad técnica generalmente reconocidas para poder dictaminar sobre el estado operativo seguro de esta miniexcavadora.

1.6 Conservación del manual de utilización

Guardar este manual de utilización siempre en la miniexcavadora. En caso de que este manual de utilización se torne ilegible debido al uso continuo, el usuario debe solicitar del fabricante el envío de un manual nuevo.

2 REGLAS DE SEGURIDAD

2.1 Indicaciones fundamentales de seguridad

- Para el servicio de las miniexcavadoras antes caracterizadas son válidas las normas de utilización de medios de trabajo de la CE (89/655/CEE edición 95/63/CE) del 30.11.1989 y del 05.12.1995.
- Para el cuidado y reparación son válidas las indicaciones de este manual de utilización.
- Si se diera el caso se aplican las prescripciones legales en vigor.

2.2 Obligaciones, responsabilidad y garantía

Una condición fundamental para la utilización segura y el funcionamiento impecable de la miniexcavadora es el conocer las respectivas indicaciones y prescripciones de seguridad.

Todas las personas trabajando con o en la miniexcavadora deben atenerse a las disposiciones de este manual de utilización y especialmente a las indicaciones de seguridad. Además son válidas sin restricción las reglas y prescripciones de prevención de accidentes aplicables en el lugar de utilización de la miniexcavadora.

Peligros inherentes a la utilización de la miniexcavadora:

- Las miniexcavadoras son construidas de conformidad a los conocimientos más modernos de la técnica y según las reglas de seguridad técnica reconocidas. No obstante, pueden surgir en la utilización de las miniexcavadoras riesgos sobre la vida y la integridad corporal del operador y de otras personas o existe el riesgo de dañar la miniexcavadora y otros bienes reales. La utilización de la miniexcavadora está únicamente autorizada para:

--> las obras, para las cuales esta máquina está diseñada y

--> cuando cumpla su estado de seguridad técnica.

Subsanar inmediatamente los fallos que podrían afectar a la seguridad.

Garantía y responsabilidad

La cobertura, la duración y las estipulaciones de la garantía son concretadas en las condiciones de compraventa y de entrega del fabricante. Para las reclamaciones afectes a garantía, debido a una documentación incorrecta o incompleta, sólo será aplicable el manual de utilización en vigor en la fecha de entrega (*véase párrafo 1.4*). Además de las condiciones de compraventa y de entrega se excluye el derecho de garantía para los daños personales y materiales provocados por una o más de las causas a seguir:

- utilización de la miniexcavadora en usos no conformes a las prescripciones,
- puesta en marcha, manejo y mantenimiento inadecuados de la miniexcavadora,
- utilización de la miniexcavadora con dispositivos de seguridad y de protección defectuosos, incorrectamente montados o sin funcionalidad,
- ignorancia o inobservancia de las disposiciones de este manual de utilización,
- personal no suficientemente cualificado o mal instruido,

- ejecución incorrecta de los trabajos de reparación,
- montaje de piezas de recambio no originales del fabricante,
- modificaciones no autorizadas en la construcción de la miniexcavadora,
- comprobación negligente de componentes de la máquina sometidos al desgaste,
- catástrofes causadas por cuerpos extraños y fuerza mayor.

El propietario (empresario) o su representante será responsable de:

- la vigilancia en el cumplimiento de *las prescripciones de seguridad citadas en este capítulo 2 y páginas siguientes*,
- exclusión de una utilización indebida (*véase párrafo 2.5*) así como toda utilización ilícita y
- además debe siempre garantizar una utilización conforme a las prescripciones (*véase párrafo 2.4*) y que la miniexcavadora sea siempre utilizada conforme a las condiciones de empleo estipuladas en el contrato de compraventa.

2.3 Símbolos de seguridad

Para indicar los riesgos y peligros se encuentran en el manual de utilización las designaciones y símbolos siguientes:



Indica las informaciones importantes para operaciones de trabajo y de funcionamiento no suficientemente evidentes para el operador.



Indica las operaciones de trabajo y de funcionamiento que requieren una estricta observación de las reglas para no dañar la miniexcavadora u otros bienes reales.



Indica las operaciones de trabajo y de funcionamiento que requieren una estricta observación de las reglas para evitar el peligro a las personas.



Indica los posibles peligros durante el manejo con baterías.



Indica los posibles peligros inherentes a las sustancias cáusticas (ácido de batería).



Indica los posibles peligros inherentes a las sustancias explosivas.



Prohibición de la utilización de fuego o llamas libres, de otras fuentes de calor no protegidas así como la de fumar.



Prohibición de proyecciones de agua.



Indica las operaciones de trabajo y de funcionamiento que producen desechos que requieren ser depositados y eliminados según las disposiciones de protección del medio ambiente.

2.4 Utilización conforme a las reglas y prescripciones

Las miniexcavadoras representadas en el presente manual de utilización pueden ser utilizadas para arrancar, excavar, cargar, transportar y descargar tierras, rocas y otros materiales, así como para los trabajos de movimiento de tierras (nivelación) y para la utilización de martillos hidráulicos. Para desplazar el contenido de la cuchara se debe evitar en lo posible los desplazamientos de la miniexcavadora. ¡Nunca sobrepasar la capacidad máx. de carga autorizada de la cuchara!

Es también utilización conforme:

- La observación de todas las indicaciones contenidas en este manual de utilización,
- el montaje exclusivo de piezas y accesorios originales. No está permitida la utilización de otras piezas de recambio y accesorios, salvo algunas excepciones previa la autorización por escrito por parte de la empresa KUBOTA Baumaschinen GmbH,
- la ejecución en su plazo de todos los trabajos de mantenimiento indicados,
- la observación de los plazos de las pruebas para la prevención de accidentes (seguridad técnica).

2.5 Utilización no conforme a las reglas y prescripciones

Una utilización inadecuada de las miniexcavadoras tratadas en el presente manual de utilización, es la inobservación de las disposiciones del *párrafo 2.4*, que se considera una **utilización non conforme**. Esto es válido también para el incumplimiento de todas las otras normas y directivas citadas en este manual de utilización.

La utilización abusiva puede ser causa de varios peligros. Se considera p. ej. como utilización abusiva:

- Utilización de la miniexcavadora para levantar cargas sin el correspondiente dispositivo de elevación de carga,
- La utilización de la miniexcavadora para trabajos subterráneos,
- La utilización de la miniexcavadora para el transporte de personas en la cuchara y
- La utilización de la miniexcavadora para la demolición de paredes con la cuchara.

2.6 Obligaciones específicas del usuario

El usuario de la miniexcavadora conforme al espíritu del presente manual de utilización es toda persona física o moral que utiliza ella misma la miniexcavadora o que da la orden de su utilización. En algunas situaciones particulares (p. ej. arrendamiento o alquiler-venta) el usuario es la persona encargada de la responsabilidad civil de la explotación de la miniexcavadora, como debe estar estipulado en los compromisos entre el propietario y el usuario.

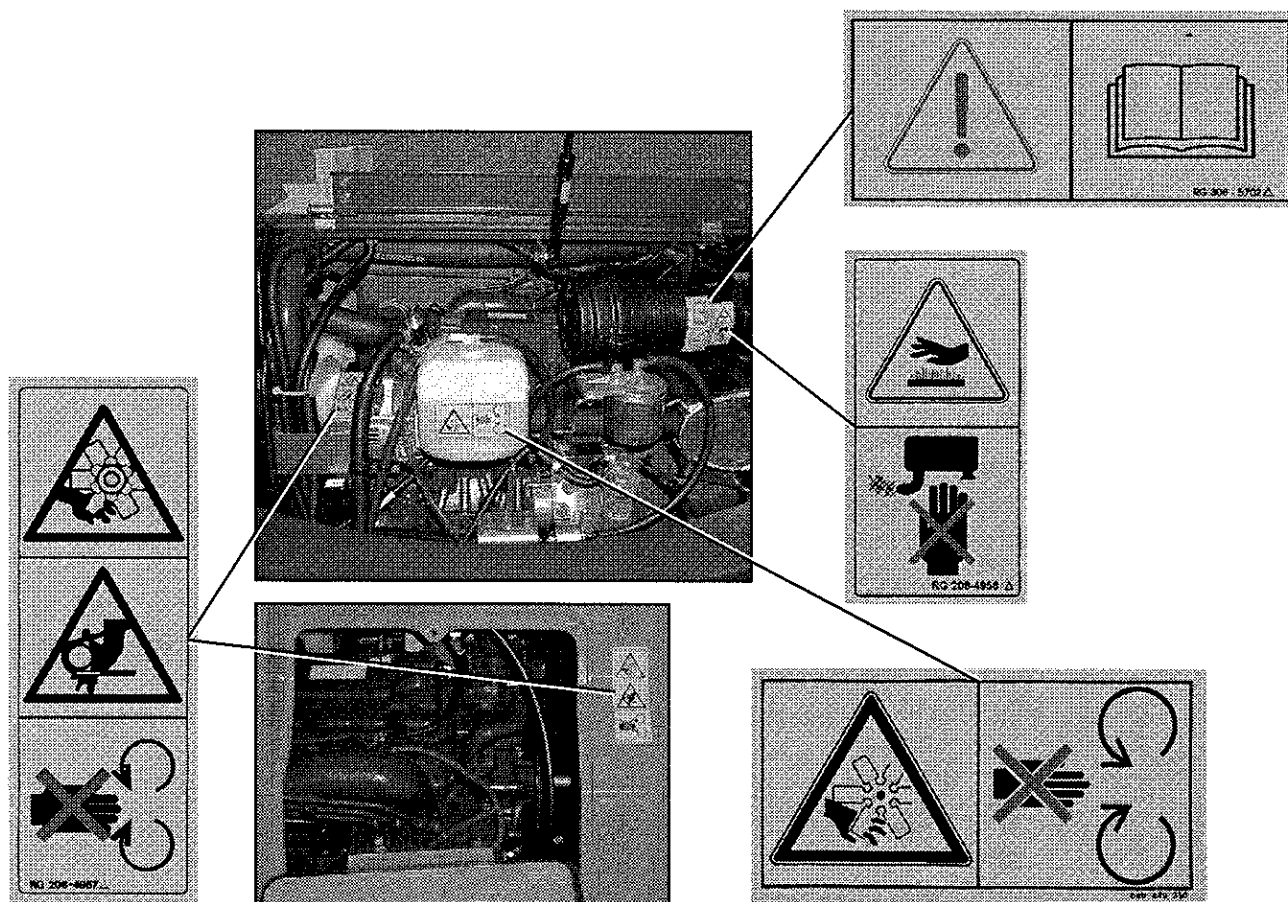
El usuario debe garantizar siempre una utilización de la miniexcavadora conforme a las prescripciones y es responsable de prevenir todos los peligros sobre la vida y salubridad del operador y de terceros. Además debe responsabilizarse de la observación de las prescripciones de prevención de accidentes, del resto de reglas de seguridad técnica, así como del cumplimiento de las prescripciones de empleo, de mantenimiento y de reparación. El usuario debe también asegurarse que todas las personas afectas hayan enteramente comprendido los asuntos de este manual de utilización que los correspondan.

2.7 Símbolos de seguridad en la miniexcavadora

Todos las pegatinas (símbolos de seguridad) colocadas en la miniexcavadora deben ser mantenidas bien legibles, en caso contrario es necesario sustituirlas.

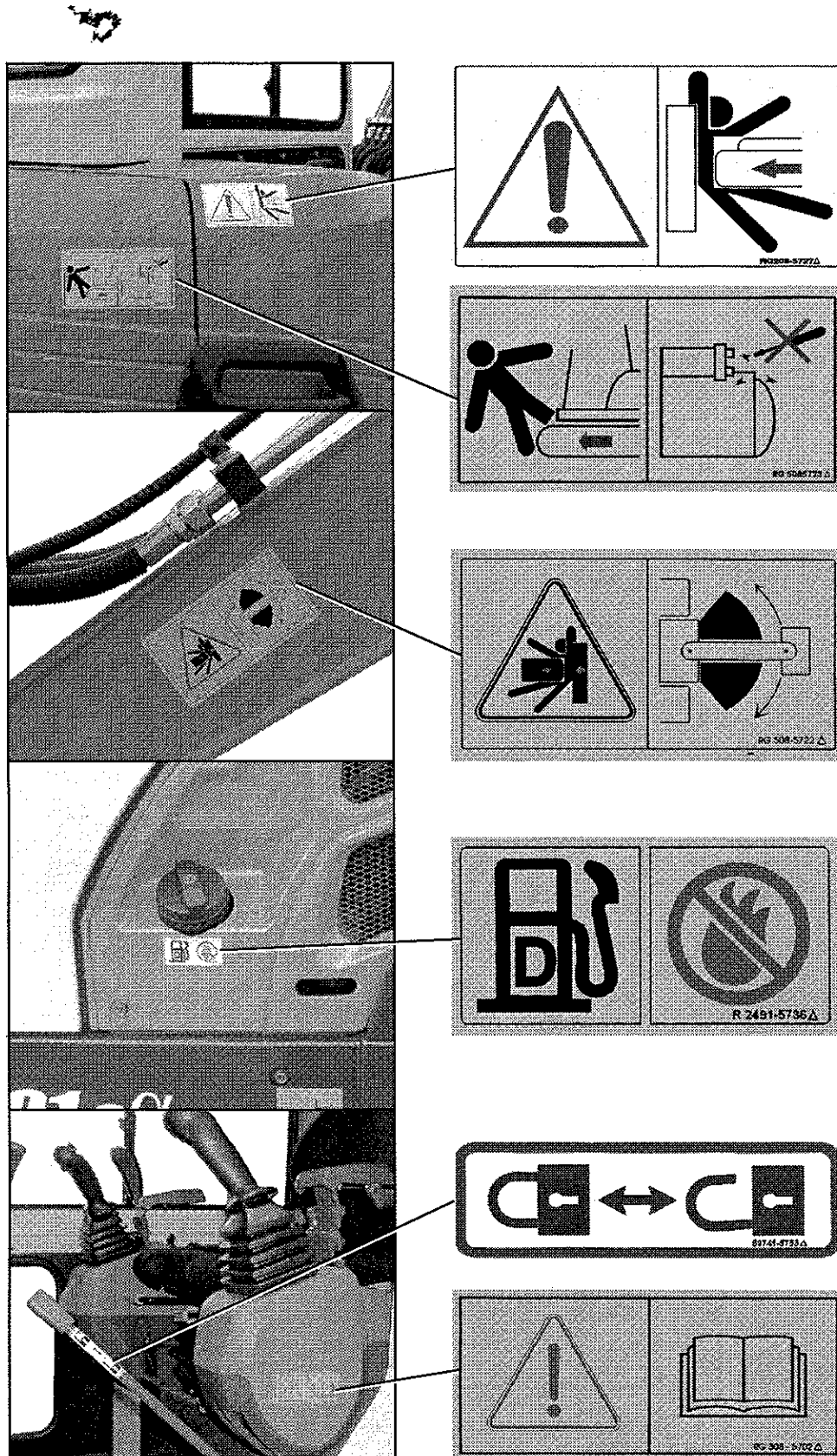
Los lugares de colocación de los símbolos de seguridad están representados desde la ilustr. 2-1 hasta la 2-3.

La representación de todas las pegatinas con su número de pieza se encuentra en *el anejo 2*.

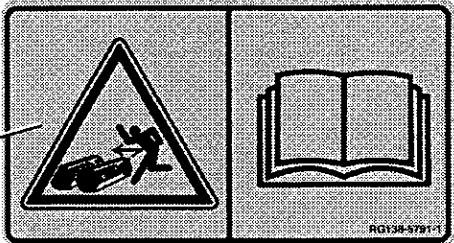
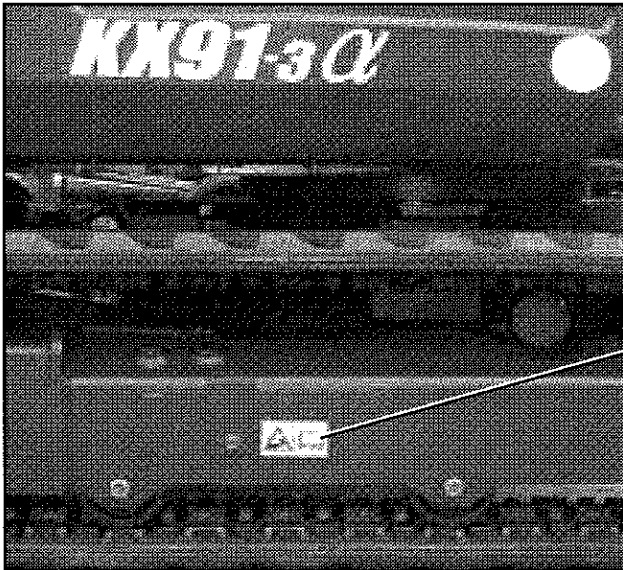
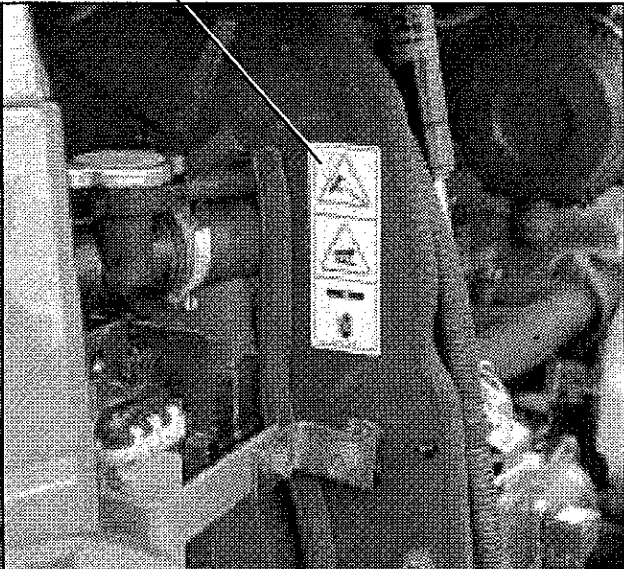
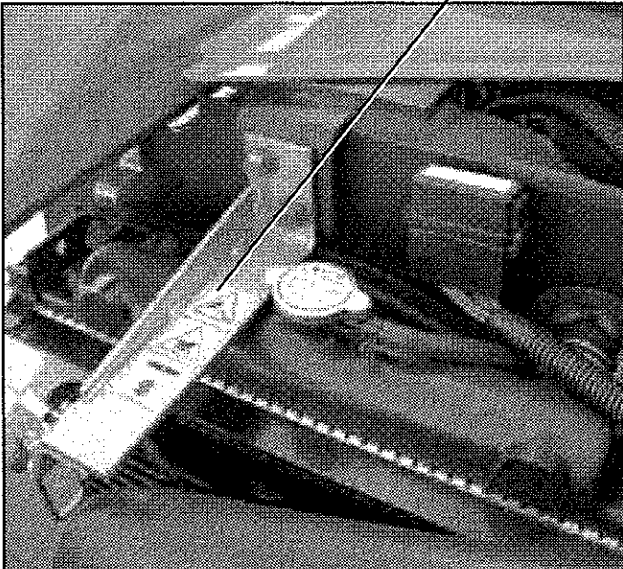


Ilustr. 2-1

sólo en los modelos KX91-3α,
KX101-3α y U35-3α



Ilustr. 2-2



Ilustr. 2-3

2.8 Dispositivos de seguridad

Antes de cada puesta en marcha, todos los dispositivos de seguridad deben estar correctamente montados y en buen estado de funcionamiento. Está prohibida toda manipulación en los dispositivos de seguridad, p. ej. el puenteo de los interruptores finales.

Está únicamente admitido quitar dispositivos de seguridad después de:

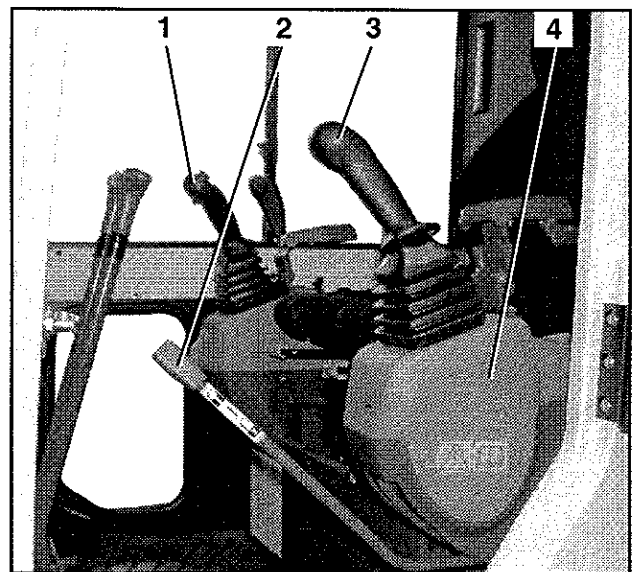
- Haber estacionada y parado el motor de la miniexcavadora,
- Haber asegurado la miniexcavadora contra una nueva puesta en marcha (contacto de arranque en posición "STOP" y llave de contacto retirada).

2.8.1 Bloqueo de los elementos de mando

Las palancas de mando derecha e izquierda (2-4/1 y 3) así como las palancas de mando marcha no funcionan con la consola levantada (2-4/4). Esto posibilita la entrada y salida sin riesgos para el operador. El desbloqueo y levantado de la consola se efectúa con el dispositivo de bloqueo de palancas (2-4/2).



El pedal de orientación del brazo principal y la palanca de la placa niveladora no están aseguradas por el bloqueo de los elementos de mando.



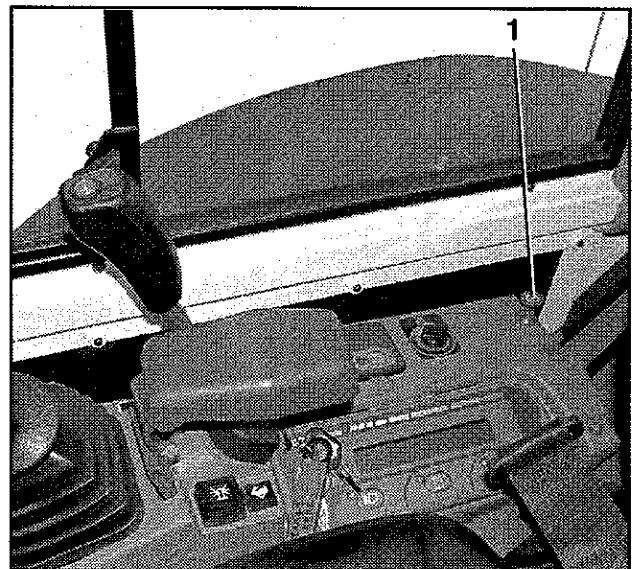
Ilustr. 2-4

2.8.2 Parada manual del motor

En caso de fallo de la instalación eléctrica, aun la parada manual del motor es posible.

KX91-3α/KX101-3α/U35-3α

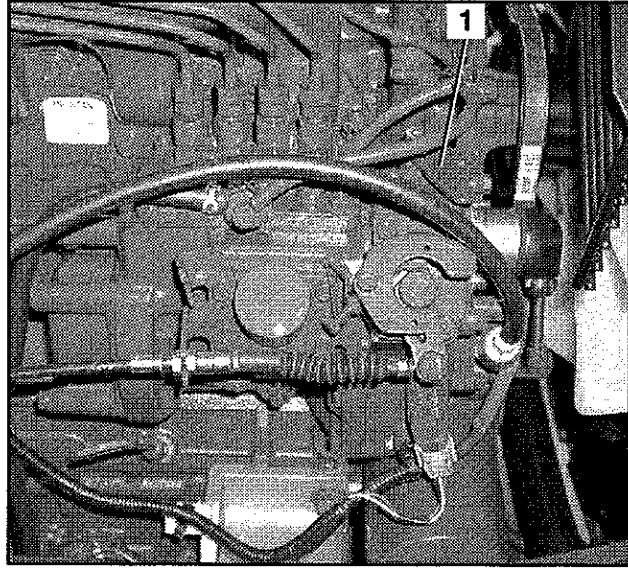
Tirar hacia arriba la palanca (2-5/1) hasta que el motor se pare.



Ilustr. 2-5

KX121-3α/KX161-3α/U45-3α/U50-3α

Para parar el motor, presionar la palanca (2-6/1) hacia la izquierda, hasta que el motor se pare.



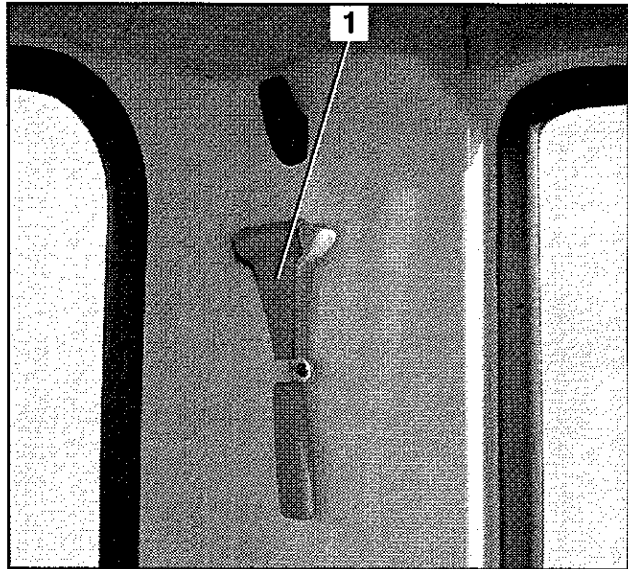
Ilustr. 2-6

2.8.3 Martillo de emergencia

En caso de accidente con la miniexcavadora que no permita más de abrir la puerta de la cabina, el parabrisas o las ventanas laterales, el operador puede aun romper los cristales con el martillo de emergencia (2-7/1).



Durante la rotura de los cristales, cierre en todo caso los ojos y protéjelos con el brazo.



Ilustr. 2-7

2.9 Peligros inherentes a la instalación hidráulica

En caso de entrada de aceite hidráulico en los ojos, lavarlos inmediatamente con abundante agua y consultar sin demora al médico.

Evitar el contacto del aceite hidráulico con la piel y la ropa. Lavar en la primera oportunidad profundamente con abundante agua y jabón y varias veces las partes de la piel afectadas por el contacto con el aceite hidráulico. En caso contrario existe el peligro de irritaciones de la piel y también de dermatosis.

Quitarse inmediatamente toda la ropa manchada de aceite hidráulico.

Las personas que hayan respirado vapores (neblinas) de aceite hidráulico necesitan un tratamiento médico inmediato.

En caso de fugas en la instalación hidráulica, no poner en servicio la miniexcavadora o bien pararla inmediatamente.

No localizar las fugas de aceite con la mano desnuda, siendo necesario servirse siempre de una pieza de madera o de cartón. Llevar ropa de protección (gafas y guantes) durante la localización de fugas.

Neutralizar el aceite hidráulico derramado con un absorbente de aceite. El absorbente de aceite contaminado se debe conservar en un recipiente adecuado y después se debe eliminar según las prescripciones de protección del medio ambiente.

2.10 Extinción de un incendio

Servirse de un extintor de espuma carbónica (CO₂) en caso de un incendio de las instalaciones eléctricas o hidráulicas.

3 REMOLCAJE, IZAMIENTO Y TRANSPORTE

3.1 Reglas de seguridad

3.1.1 Reglas de seguridad para el remolcaje

- Para el remolcaje de la miniexcavadora es necesaria que el vehículo remolcador tenga de mínimo el peso igual que el de la miniexcavadora y la suficiente fuerza de tracción.
- Utilizar para el remolcaje una barra de remolque. Al utilizar cables para remolcar es necesario un tercer vehículo detrás de la miniexcavadora para frenar ésta. La resistencia a la tracción de la barra o de los cables para remolcar debe ser suficiente para el remolcaje de la miniexcavadora. Todos los dispositivos de remolcaje deben estar en un estado correcto de uso.
- Durante el remolcaje está prohibido situarse en zonas de peligro, p. ej. entre los vehículos. Al utilizar cables para remolcar, debe respetar a una distancia de seguridad mínima del cable del uno y medio de su longitud.
- Utilizar para el remolcaje el gancho de amarre situado en la parte inferior.
- Estas reglas de seguridad son válidas tanto al utilizar la miniexcavadora como vehículo remolcador o como vehículo remolcado.
- Durante los trabajos de remolcaje debe prestar atención a los valores admisibles de fuerza de tracción y de apoyo, véase las características técnicas, párrafo 4.3.

3.1.2 Reglas de seguridad para el izamiento con grúa

- Los equipos de elevación para el izado de la miniexcavadora deben tener capacidad suficiente para el peso de la miniexcavadora.
- Comprobar antes de su uso, si los equipos de elevación fueron sometidos a las pruebas de seguridad técnica prescritos y asegurarse de su buen estado.
- Fijar los cables o cadenas de izamiento únicamente en los puntos de amarre previstos en la miniexcavadora. Está prohibido el amarre en el tejadillo de la cabina, porque puede causar daños graves a la misma.
- Observar atentamente las reglas de prevención de accidentes del trabajo aplicables al izamiento de pesos suspendidos.
- Durante el izamiento de la miniexcavadora, asegurarla con una cuerda de amarre.
- El operador de la grúa es responsable para la aplicación de las prescripciones de seguridad.

3.1.3 Reglas de seguridad para el transporte

- Las rampas de carga deben tener la estabilidad suficiente para soportar el peso de la miniexcavadora. Colocar y fijar las rampas de manera segura en el vehículo de transporte.

- Apoyar la parte posterior de la plataforma de carga del vehículo de transporte con caballetes de medida adecuada.
- Las rampas de carga deben ser de más anchura que el ancho máximo de las orugas de la miniexcavadora y equipadas con bordes laterales.
- La capacidad de carga del vehículo de transporte debe ser suficiente para transportar la miniexcavadora.
- Alinear la rampa de carga izquierda y derecha de modo que la línea media del vehículo de transporte sea igual a la línea media de la miniexcavadora a transportar.
- Está prohibido cargar la miniexcavadora sobre el vehículo de transporte valiéndose del brazo principal en vez de rampas.
- Aplicar el freno de estacionamiento del vehículo de transporte y poner calzos delante y detrás de todas las ruedas del vehículo de transporte.
- Asegurar la miniexcavadora en el vehículo de transporte contra desplazamiento sirviéndose de calzos, vigas, cadenas o cuerdas de amarre apropiadas. Fijar los calzos con dispositivos adecuados en las orugas de la miniexcavadora y en el vehículo de transporte. El operador del vehículo de transporte es responsable de la fijación segura de la miniexcavadora en el vehículo de transporte.
- Utilizar una segunda persona al cargar y descargar la unidad del vehículo transportado. Esta segunda persona es responsable del embarque correcto de la miniexcavadora. Desplazar la miniexcavadora sólo después de recibir instrucciones de este ayudante. El contacto visual continuo entre el operador de la miniexcavadora y su ayudante es una condición imprescindible y el operador debe parar inmediatamente la miniexcavadora al perder este contacto.
- Al subir con la miniexcavadora el vehículo de transporte se debe respetar una distancia de seguridad de 1,0 m entre la miniexcavadora y catenarias de los cables eléctricos existentes en la zona. Atenerse a las disposiciones del código de la circulación.

3.2 Remolcaje

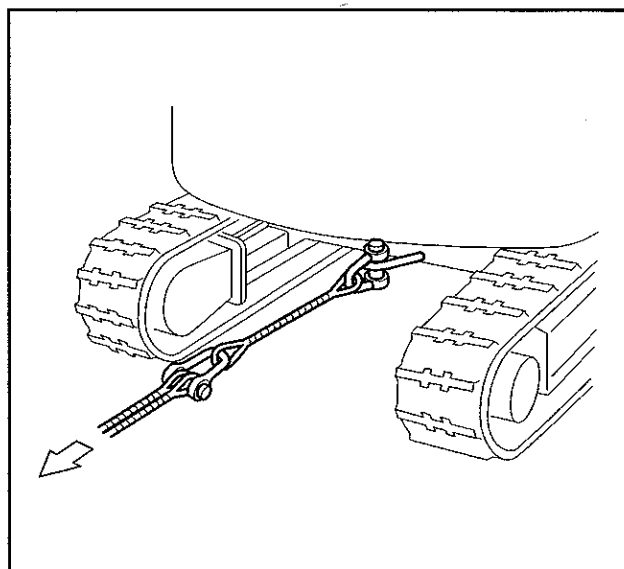


Atenerse a las reglas de seguridad en los párrafos 2 y 3.1.1.



El remolcaje está únicamente permitido en trayectos de breve distancia y a velocidad de paso.

- Fijar la barra o el cable para remolcar en el gancho de amarre (3-1) de la miniexcavadora y del vehículo remolcador. La barra de remolque debería estar en línea recta entre los dos vehículos.
- Durante el remolcaje el operador de la miniexcavadora permanece sentado en el asiento del operador.
- Poner en marcha muy cuidadosamente el vehículo remolcador para evitar golpes.



Ilustr. 3-1

Transporte

3.3 Izamiento con grúa de la miniexcavadora



Atenerse a las reglas de seguridad indicadas en los párrafos 2 y 3.1.2.

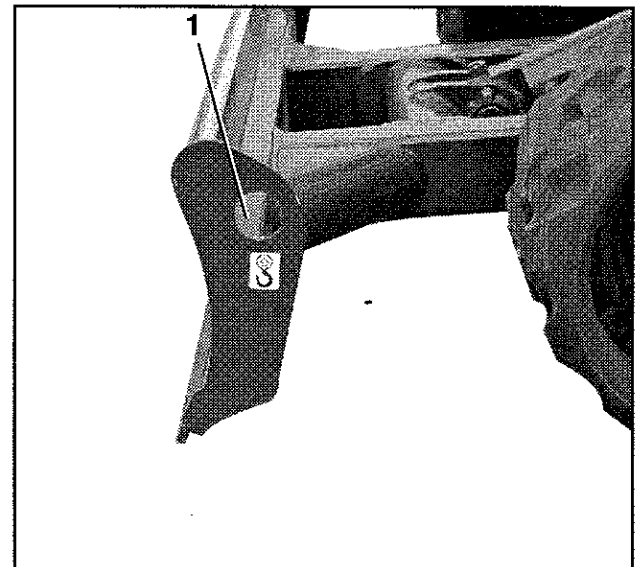
- Conducir la miniexcavadora hasta una superficie llana y ponerla en posición para su izamiento (3-2).
- Elevar la cuchilla de empuje hasta el tope del cilindro de la cuchilla de empuje, véase párrafo 6.3.6.
- Alinear el brazo principal al eje longitudinal de la superestructura de la miniexcavadora.
- Desplazar el cilindro del brazo principal, él de la cuchara y él del balancín hasta el tope de recorrido.
- Orientar la superestructura de forma que la cuchilla de empuje quede detrás.
- Cerrar con llave o bloquear la puerta de la cabina, el capó del motor y las tapas.

KX91-3α/KX101-3α/U35-3α

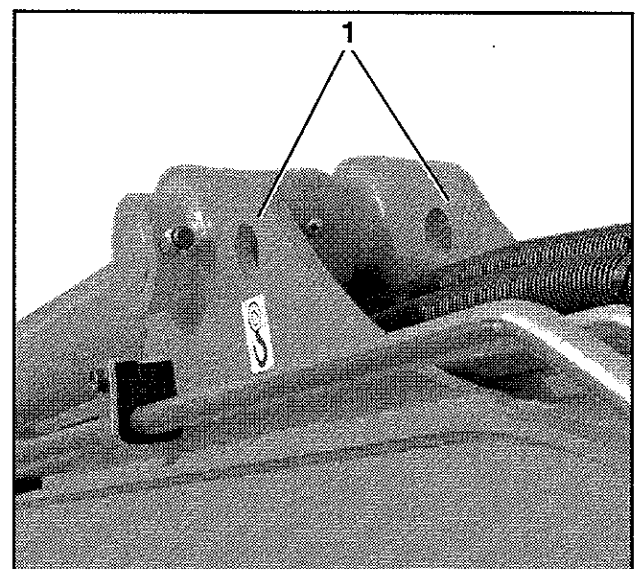
- Fijar en ambos lados los grilletes del dispositivo de izamiento en los ojales de amarre (3-3/1) de la cuchilla de empuje.
- Fijar en ambos lados los grilletes del dispositivo de izamiento en los ojales de amarre (3-4/1) del brazo principal.



Ilustr. 3-2



Ilustr. 3-3



Ilustr. 3-4

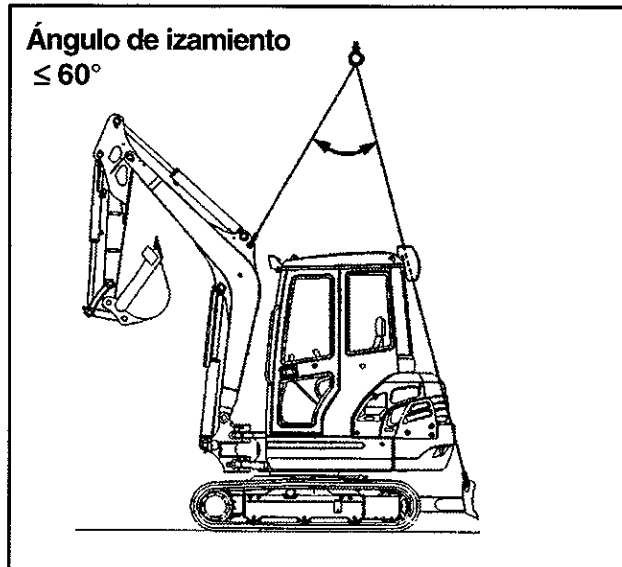
- Tensar ligeramente el dispositivo de izamiento con la grúa (3-5). Si la miniexcavadora está equipada con cabina, colocar paños entre la cabina y el dispositivo de izamiento para proteger la cabina.
- Mantener la miniexcavadora siempre en posición vertical. Prestar atención a que la línea central del gancho esté lo más posible alineada al eje vertical de la miniexcavadora y que el ángulo de izamiento corresponda a la ilustración en el lado derecho. Izar la miniexcavadora.



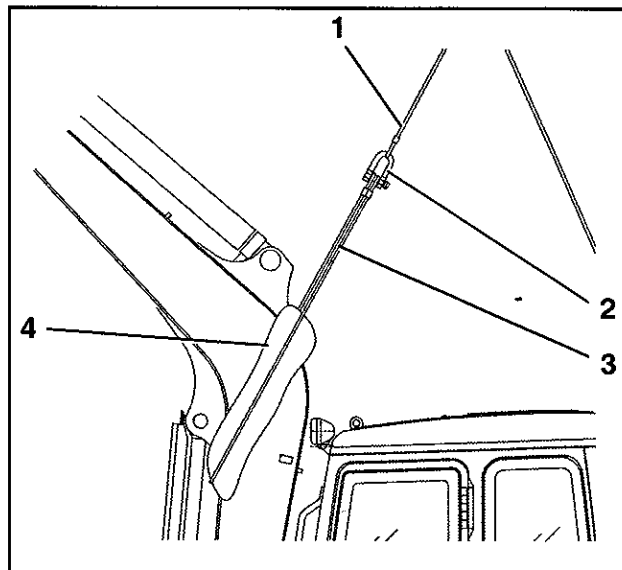
Los ganchos de izamiento en la cabina no deben utilizarse para izar la miniexcavadora estando prohibido el izamiento de la miniexcavadora valiéndose de estos puntos de enganche.

KX121-3α/KX161-3α/U45-3α/U50-3α

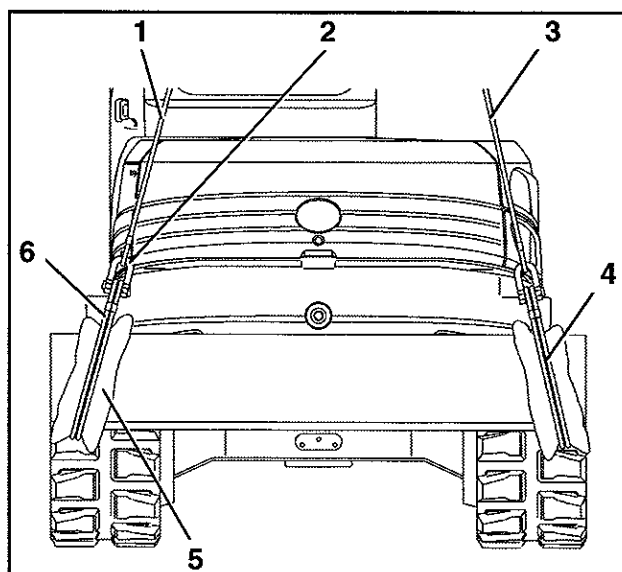
- Aplicar el cable de levantamiento A (3-5.1/3), tal como representado en la figura, alrededor del brazo principal. Proteger el brazo principal con paños (3-5.1/4) para evitar daños. Unir los cables de levantamiento A y B (3-5.1/1) mediante un grillete (3-5.1/2).
- Aplicar el cable de levantamiento C (3-5.2/6), tal como representado en la figura, en el lateral izquierdo en la pala aplanadora. Proteger la pala aplanadora con paños (3-5.2/5) para evitar daños. Unir los cables de levantamiento C y D (3-5.2/1) mediante un grillete (3-5.2/2).
- Aplicar los cables de levantamiento E (3-5.2/3) y F (3-5.2/4), de forma correspondiente al lado izquierdo, en el lateral derecho de la pala aplanadora.



Ilustr. 3-5



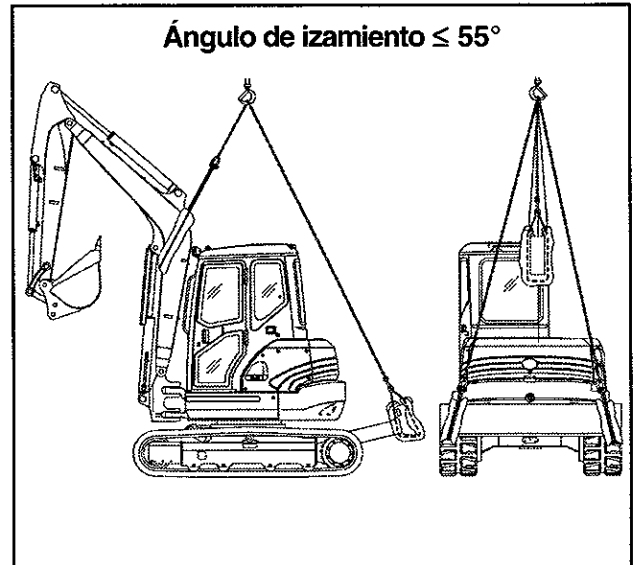
Ilustr. 3-5.1



Ilustr. 3-5.2

Transporte

- El levantamiento de la excavadora se efectúa tal como representado en la figura.



Ilustr. 3-5.3

3.4 Transporte sobre camión plataforma

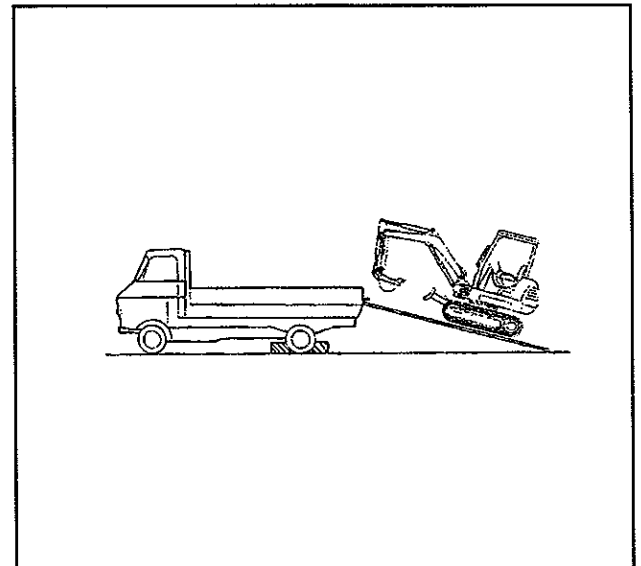


Atenerse a las reglas de seguridad indicadas en los párrafos 2 y 3.1.3.

- Colocar las rampas de carga en el vehículo de transporte con un ángulo de subida de 10° hasta 15° grados. Prestar atención al ancho de las orugas.
- Alinear la miniexcavadora exactamente a las rampas y subir todo derecho las rampas con la miniexcavadora.



Está prohibido cambiar de sentido o de virar en las rampas. Si es necesario, desplazar la miniexcavadora hacia atrás. Alinear de nuevo la miniexcavadora para subir las rampas.



Ilustr. 3-6

- Después de haber alcanzado la posición correcta de transporte en el vehículo de transporte, descender de la miniexcavadora y cerrar la puerta de la cabina.
- Asegurar la miniexcavadora contra desplazamiento accidental en el vehículo de transporte.

4 DESCRIPCIÓN DE LA MINIEXCAVADORA

4.1 Vista de los modelos

Las miniexcavadoras de esta serie son suministradas en siete modelos diferentes, los modelos KX91-3 α , KX101-3 α , KX121-3 α , KX161-3 α , U35-3 α , U45-3 α y U50-3 α . Los modelos KX91-3 α , KX101-3 α y U35-3 α están equipados opcionalmente con un marcotecho para el conductor, o bien con una cabina para el conductor y los modelos KX121-3 α , KX161-3 α , U45-3 α y U50-3 α exclusivamente con una cabina del conductor.

Modelo KX91-3 α



Modelo KX101-3 α

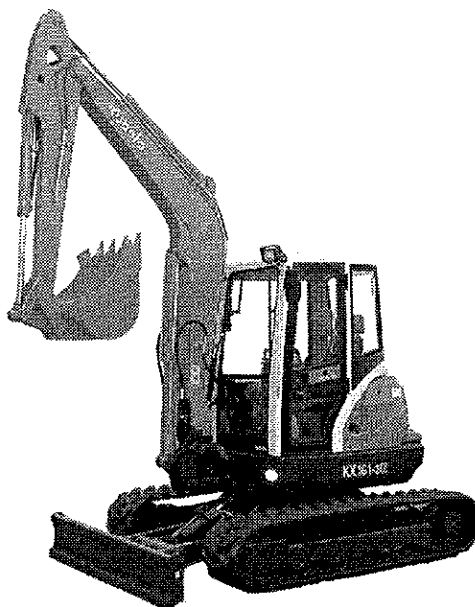


Ilustr. 4-1

Modelo KX121-3α



Modelo KX161-3α



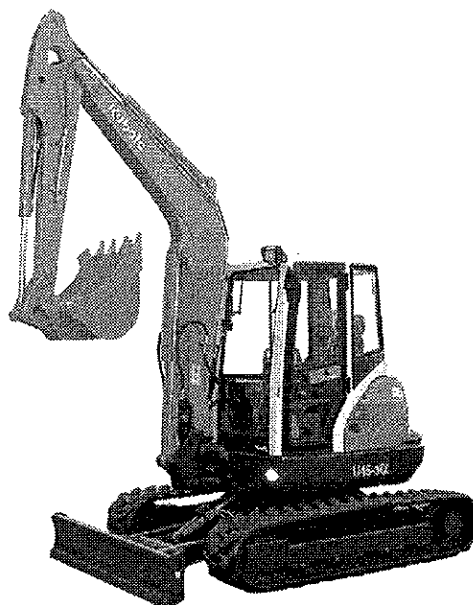
Ilustr. 4-2



Modelo U35-3 α .

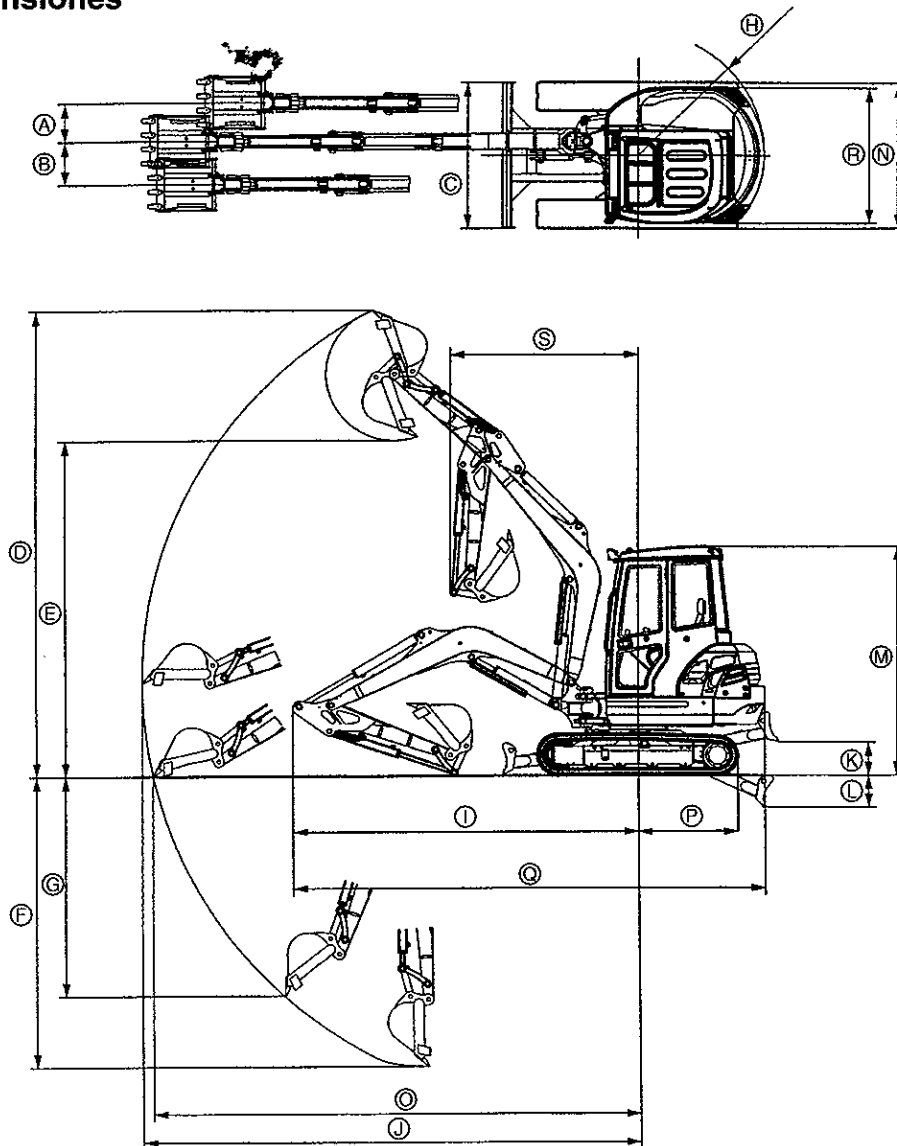


Modelo U45-3 α /U50-3 α .



Ilustr. 4-3

4.2 Dimensiones



Todas las medidas en mm

	A	B	C	D	E	F	G	H	I	J	K	L	M	N	O	P	Q	R	S
KX91-3α	410	460	1550	4790	3410	2900	2170	1310	3470	5000	360	340	2440	1550	4880	1310	4780	1440	1910
KX101-3α	410	460	1550	4980	3590	3100	2350	1310	3620	5210	360	340	2440	1550	5100	1310	4930	1440	1980
KX121-3α	475	455	1700	5210	3690	3205	2555	1300	3755	5315	355	410	2490	1700	5185	1080	5055	1700	2020
KX161-3α	725	645	1960	5595	3945	3555	2815	1090	4285	6000	455	370	2540	1960	5865	1225	5510	1700	2385
U35-3α	610	610	1700	4830	3460	3150	2350	850	3830	5420	370	380	2440	1700	5300	1030	4860	1440	2250
U45-3α	725	645	1960	5430	3800	3400	2700	990	4110	5755	455	375	2540	1960	5615	1225	5340	1700	2310
U50-3α	725	645	1960	5620	3985	3650	3000	990	4395	6030	455	370	2540	1960	5900	1225	5385	1700	2430

Dimensiones con montaje de un balancín largo (equipo opcional)

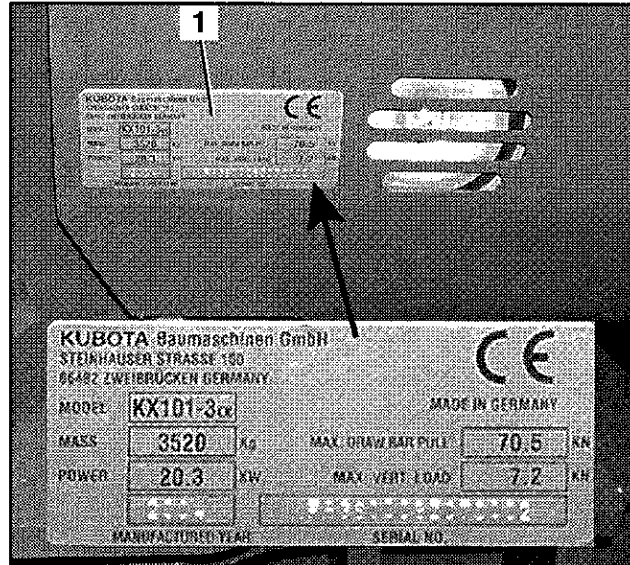
	A	B	C	D	E	F	G	H	I	J	K	L	M	N	O	P	Q	R	S
KX91-3α	410	460	1550	4920	3550	3180	2340	1310	3480	5240	360	340	2440	1550	5130	1310	4790	1440	1880
KX101-3α	410	460	1550	5110	3720	3300	2530	1310	3630	5400	360	340	2440	1550	5300	1310	4940	1440	2010
KX121-3α	475	455	1700	5405	3890	3505	2845	1300	3795	5600	355	410	2490	1700	5475	1080	5095	1700	2070
KX161-3α	725	645	1960	5785	4130	3855	3105	1090	4315	6280	455	370	2540	1960	6155	1225	5540	1700	2430
U35-3α	602	607	1698	4962	3455	3343	2535	850	3843	5605	370	371	2438	1698	5499	1031	4874	1440	2275

Descripción de la miniexcavadora

		Miniexcavadoras KUBOTA			
Designación de modelo		U35-3 α		U45-3 α /U50-3 α	
Tipo (orugas de goma)		Marcotecho de protección del conductor	Cabina	Cabina	
Peso operativo	(sin operador) kg	3480	3590	4500	
Cuchara	Volumen mc	0,107		0,14	
	Anchura mm	550 (sin dientes laterales) 575 (con dientes laterales)	550 (sin dientes laterales) 600 (con dientes laterales)		
Motor	Tipo	Motor Diesel 3 cilindros refrigerado por agua, E-TVCS		Motor Diesel 4 cilindros refrigerado por agua, E-TVCS	
	Designación de modelo	D1503-M-EBH-4-EC-N		V 2203-M-EBH N	
	Cilindrada cc	1499		2197	
	Potencia del motor DIN 70020 kW	20,3		29,4	
	Velocidad nominal Rev./min	2300		2250	
Prestaciones	Velocidad de giro de la superestructura Rev./min	8,9		8,6	
	Velocidad de desplazamiento	rápido km/h	4,6		4,8
		lento km/h	3,0		2,7
	Presión sobre el suelo (sin operador) kPa (kgf/cm ²)	32,0 0,33	33,0 0,34	25,4 0,26	
	Aptitud ascensional %(grados)	36 (20)		- 36 (20)	
	Ángulo máx. de ladeo %(grados)	27 % (15)		27 % (15)	
Cuchilla de empuje (anchura x altura) mm		1700 x 335		1960 x 390	
Ángulo de giro del brazo principal	hacia izquierda Rad. (grados)	1,22 (70)		1,40 (80)	
	hacia la derecha Rad. (grados)	0,87 (50)		0,87 (50)	
Válvula de salida para implementos "Service-Port"	Volumen máx. (teórico) l/min	41,5		65	
	Presión máx. MPa bar	23,5 235	23,5 240		
Capacidad del depósito de combustible l		41,5		64	
Fuerza máx. de tracción en el enganche de remolque N		70540		70540	
Fuerza máx. de apoyo en el enganche de remolque N		7210		7210	
Nivel de sonido	Lpa (int.) dB (A)	81	79	77	
	Lwa (ext.) (2000/14/EC) dB (A)	93	93	95	
Vibraciones en las palancas de marcha m/s ²		< 2,5		< 2,5	
Vibraciones en las palancas de mando m/s ²		< 2,5		< 3,1	
Vibraciones en el asiento del operador m/s ²		< 0,5		< 0,5	
Vibraciones en la chapa de piso m/s ²		0,9		< 0,5	

4.4 Identificación de la miniexcavadora

La placa de características (4-4/1) de la miniexcavadora está colocada en la parte delantera de la superestructura. Es tarea del usuario el transcribir los datos inscritos en la placa, en la casilla de la 1ª página de este manual.

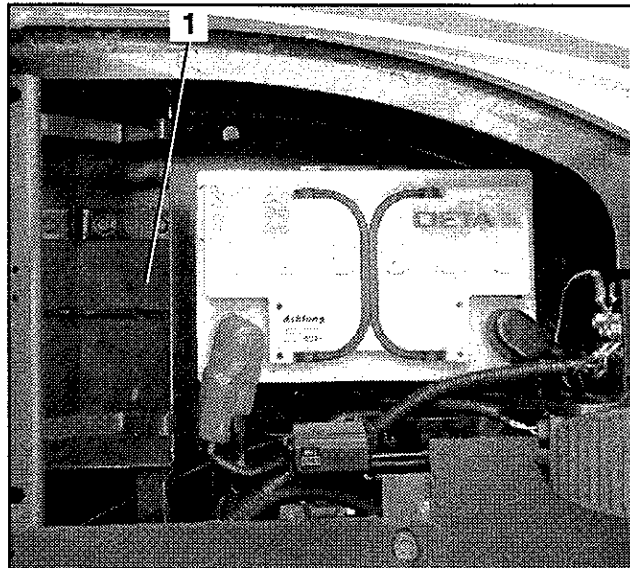


Ilustr. 4-4

4.5 Equipos

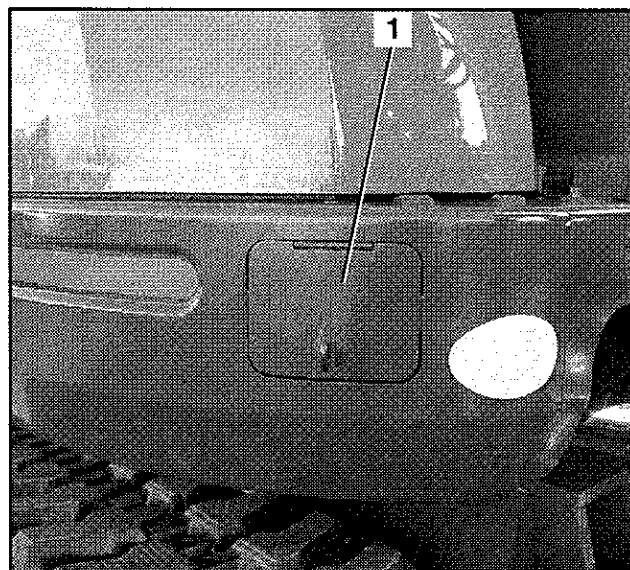
4.5.1 Equipos de base

El equipamiento básico de los modelos abarca una bomba de engrase y una llave de filtro de aceite. En los modelos KX91-3α, KX101-3α y U35-3α los artículos están alojados en la caja de herramientas (4-5/1) situada en la parte delantera izquierda del piso de la cabina del conductor.



Ilustr. 4-5

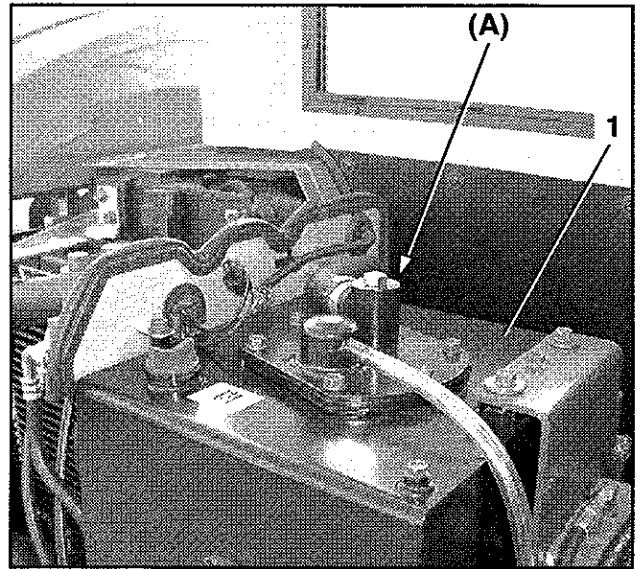
En los modelos KX121-3α, KX161-3α, U45-3α y U50-3α la llave de filtro de aceite está guardada bajo llave en la caja de herramientas (4-6/1) situada en la parte delantera a la derecha del bastidor.



Ilustr. 4-6

Descripción de la miniexcavadora

La bomba de engrase está alojada entre el depósito de aceite hidráulico (4-7/1) y la cabina del conductor (posición **(A)**).



Ilustr. 4-7

4.5.2 Accesorios

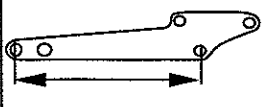
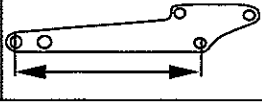

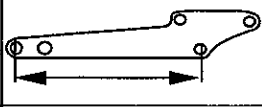
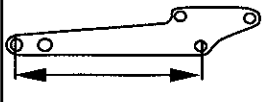
En esta sección se enumeran los accesorios que pueden suministrarse para los correspondientes modelos de excavadora. El accesorio puede haber sido montado desde fábrica o bien puede ser reequipado por su concesionario especializado de Kubota.



Accesorios de otros fabricantes solo podrán montarse previa autorización escrita de la casa KUBOTA, véase también utilización predeterminada conforme la sección 2.4.

4.5.2.1 Pluma de cuchara larga

Como accesorio para todos los modelos hasta U45-3 α , con excepción de a y U50-3 α , puede suministrarse una pluma de cuchara prolongada.

Equipos opcionales	Designación	No. de pedido	Tipo	Empleo
[KX91-3 α]				
Balancín	Balancín largo	RG518-6710-0		A=1550 mm Excavación profunda y trabajos ligeros de extracción y descombro
[KX101-3 α]				
Balancín	Balancín largo	RG518-6710-0		A=1550 mm Excavación profunda y trabajos ligeros de extracción y descombro
[KX121-3 α]				
Balancín	Balancín largo	RG718-6710-0		A=1600 mm Excavación profunda y trabajos ligeros de extracción y descombro
[KX161-3 α]				
Balancín	Balancín largo	RG918-6710-0		A=1780 mm Excavación profunda y trabajos ligeros de extracción y descombro
[U35-3 α]				
Balancín	Balancín largo	RG518-6710-0		A=1550 mm Excavación profunda y trabajos ligeros de extracción y descombro

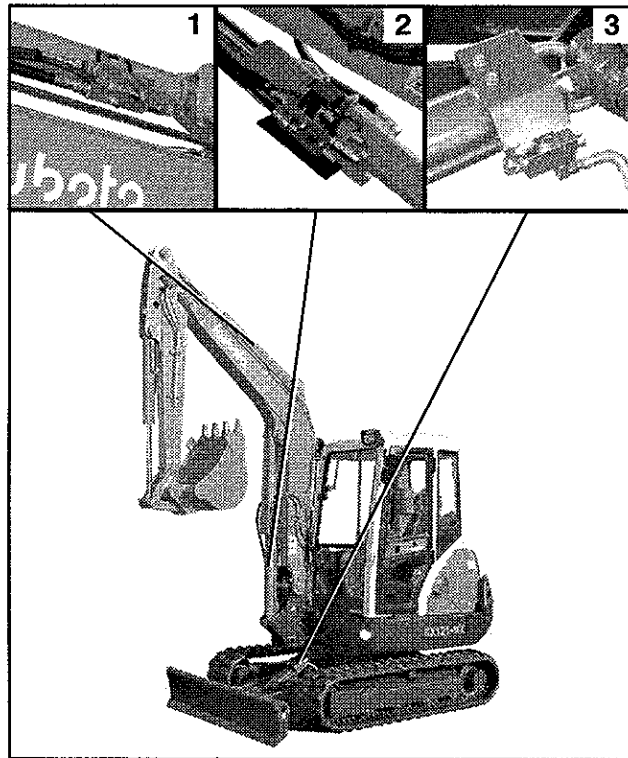
4.5.2.2 Válvula de seguridad contra rotura de tubería (KX91-3α hasta U50-3α)

La válvula de seguridad contra rotura de tuberías impide un descenso repentino de la carga durante el proceso de elevación en el caso de rotura de un tubo o de una manguera. Es montada en fábrica o puede ser reequipada por el concesionario especializado Kubota.

En los cilindros hidráulicos para

- brazo principal (4-8/2),
- pluma de cuchara (4-8/1) y
- pala aplanadora (4-8/3)

está montada una válvula de seguridad contra rotura de tubería directamente en cada conexión hidráulica de los cilindros.



Ilustr. 4-8

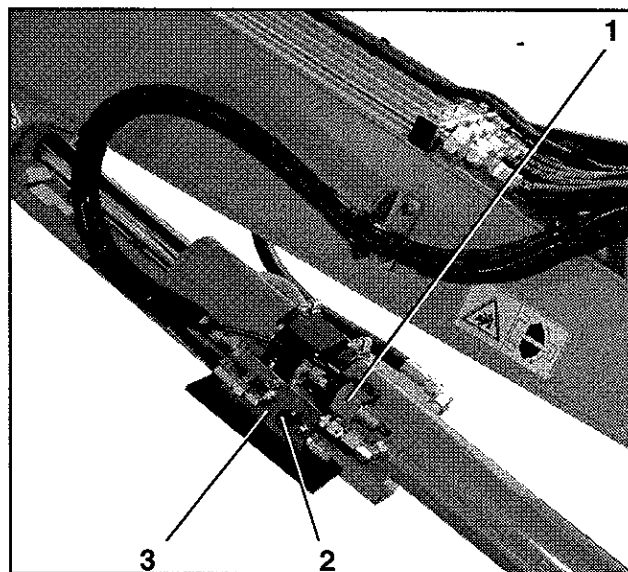
Esta válvula de seguridad (4-9/2) está ajustada para la correspondiente excavadora ya en fábrica y está asegurada con precinto (4-9/3).

Si se elimina el precinto o se manipula esta válvula, queda anulada la garantía.



La manipulación puede llevar a considerables daños personales incluso hasta la muerte y por tal motivo queda terminantemente prohibida.

La manipulación y la reparación de las válvulas de seguridad contra rotura de tubería están prohibidas. Sólo deberán ser cambiadas completamente por el concesionario especializado Kubota.



Ilustr. 4-9 (ejemplo KX121-3α)

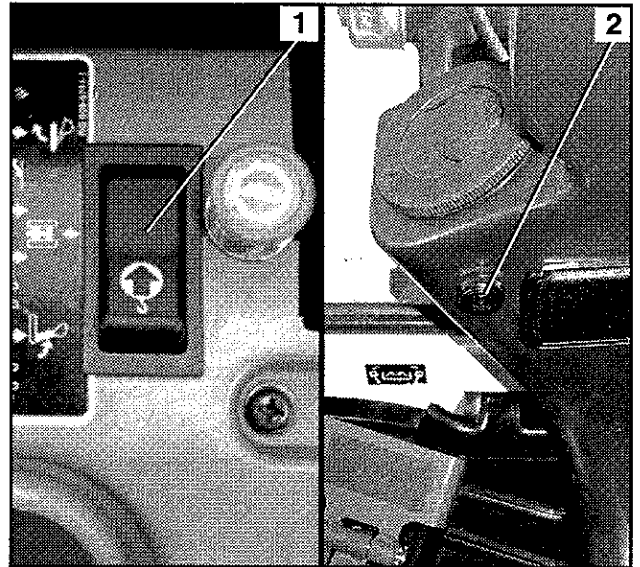
Puesto que los modelos KX161-3α, U45-3α y U50-3α tienen una carga de elevación >1000 kg, una instalación de alarma está montada de serie al utilizarse una válvula de seguridad contra rotura de tuberías.

En los modelos KX91-3α, KX101-3α, KX121-3α y U35-α el dispositivo de alarma puede suministrarse opcionalmente.

La excitación se efectúa mediante el presóstato (4-9/1) en la válvula de seguridad del cilindro del brazo principal. La carga aplicada se mide mediante la presión en el fondo del cilindro y provoca, en un caso de sobrecarga, la activación de la instalación de alarma.

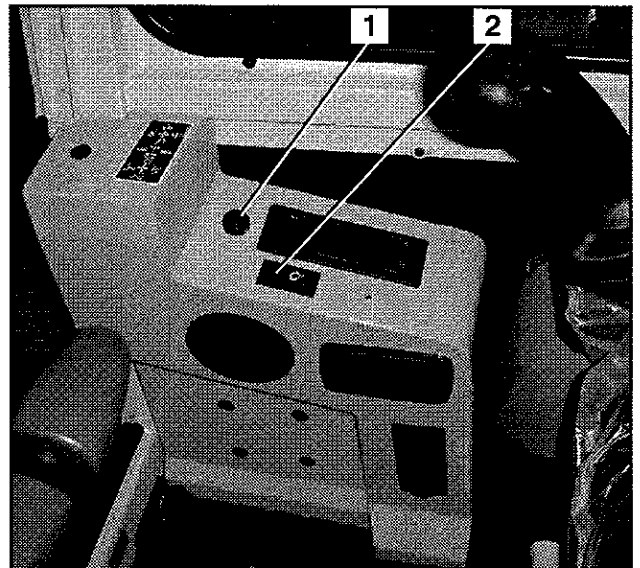
Descripción de la miniexcavadora

El dispositivo de alarma es activado mediante el conmutador basculante del dispositivo de alarma (4-10/1). Al alcanzarse un caso de sobrecarga suena una señal acústica y la luz de alarma (4-10/2) parpadea.



Ilustr. 4-10

Los modelos KX121-3α, KX161-3α, U45-3α y U50-3a pueden estar equipados opcionalmente con una instalación de aire acondicionado, en este caso el conmutador basculante del dispositivo de alarma (4-11/2) y la luz de alarma (4-11/1) están situados en el canal de aire.



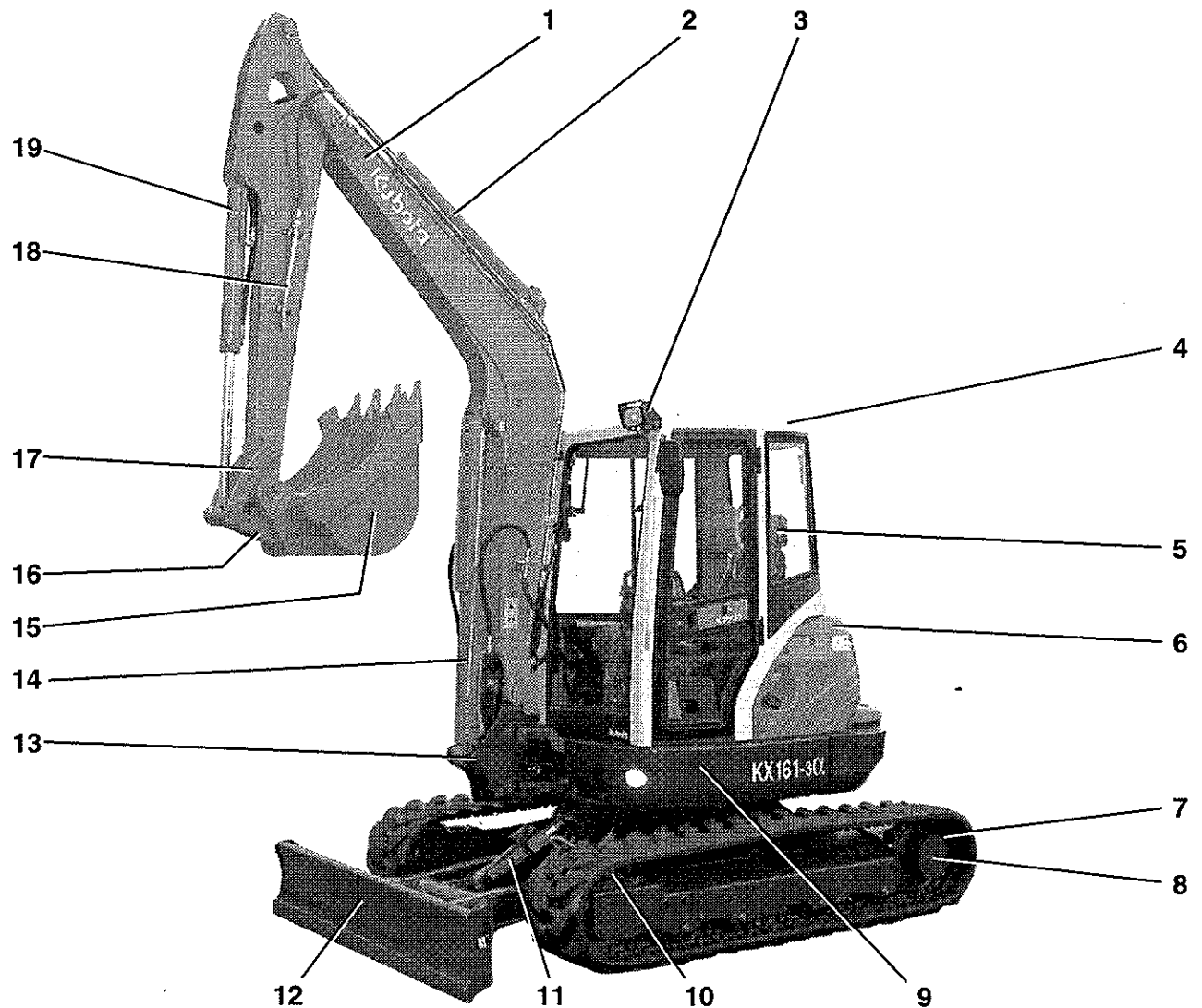
Ilustr. 4-11

Indicación para la utilización

- Antes de la utilización de la excavadora hay que controlar el precinto de la válvula de seguridad. Si el precinto falta o está dañado, no deberá efectuarse trabajo alguno de excavación.
- Cuando sucede el caso de sobrecarga en máquinas con instalación de alarma, se deberá bajar el brazo principal hasta que la carga toque el suelo. Para evitar daños personales o materiales, no deberán ejecutarse otras funciones (p.ej. girar la superestructura).

5 DESCRIPCIÓN DE LA MINIEXCAVADORA

5.1 Vista de los componentes



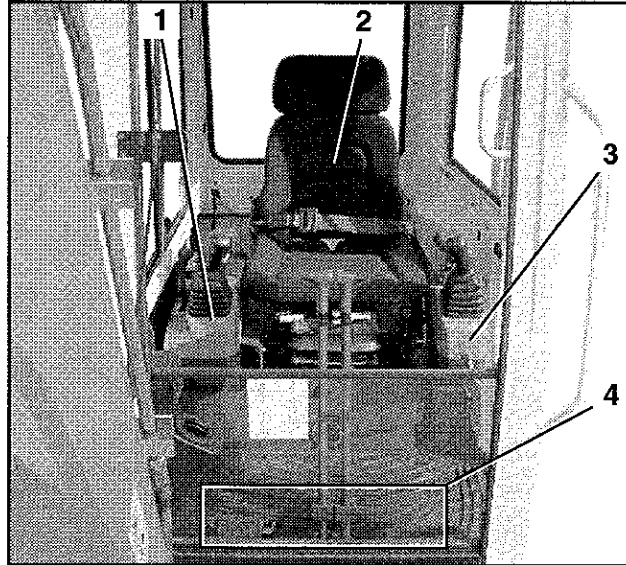
Ilustr. 5-1

- | | |
|---|--|
| 1. Brazo principal | 11. Cilindro de la cuchilla de empuje |
| 2. Cilindro de balancín | 12. Cuchilla de empuje |
| 3. Faro de trabajo | 13. Soporte orientable del brazo principal |
| 4. Cabina del operador | 14. Cilindro de brazo principal |
| 5. Puerta de la cabina | 15. Cuchara |
| 6. Capó del motor, lado izquierdo | 16. Articulación de cuchara 1 |
| 7. Rueda cabilla | 17. Articulaciones de cuchara 2 y 3 |
| 8. Engranaje planetario de la transmisión final | 18. Balancín |
| 9. Superestructura | 19. Cilindro de cuchara |
| 10. Rueda guía | |

5.2 Puesto del operador

El puesto del operador se encuentra en el centro de la cabina y se compone de los componentes siguientes (5-2):

1. Consola de mando derecha
2. Asiento del operador
3. Consola de mando izquierda
4. Palancas de marcha y pedales

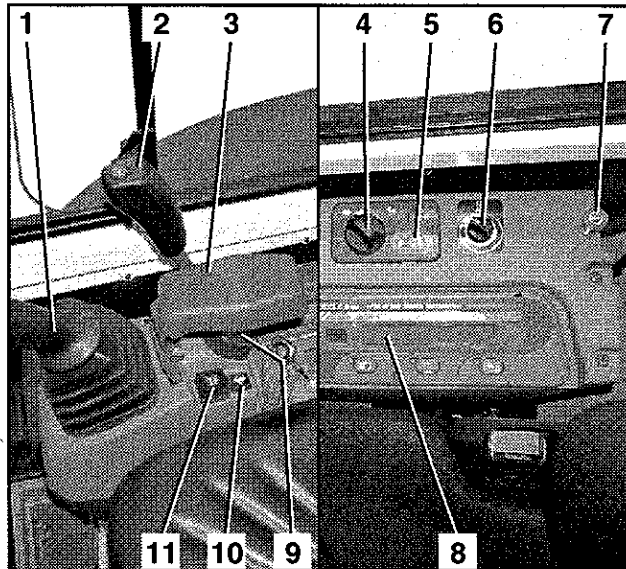


Ilustr. 5-2

5.2.1 Consola de mando derecha

En la consola de mando derecha (5-3) se encuentran los elementos siguientes:

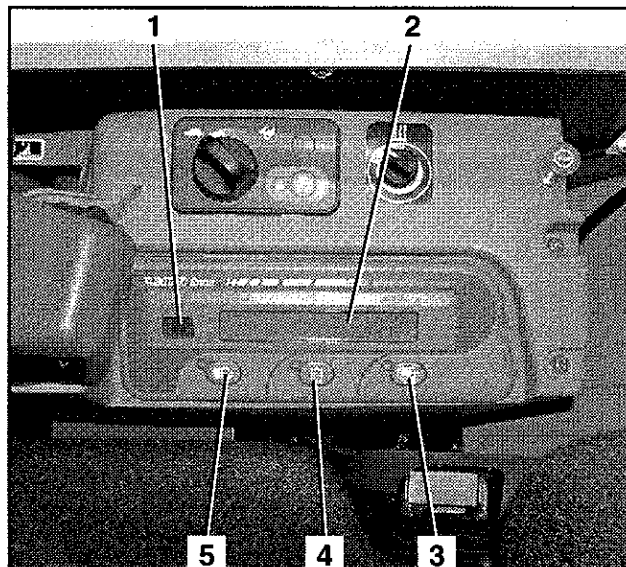
1. Palanca de mando derecha
2. Palanca de mando de la cuchilla de empuje con tecla de marcha rápida
3. Apoyabrazo
4. Potenciómetro de ajuste de las revoluciones del motor
5. Tecla de mando de autoaceleración (AUTO IDLE)
6. Interruptor del soplador (versiones con cabina)
7. Palanca de parada manual del motor
8. Display de control
9. Contacto de arranque
10. Testigo de velocidad de marcha rápida
11. Interruptor de botón de la luz omnidireccional



Ilustr. 5-3

El display de control (5-3/8) contiene los indicadores y testigos siguientes:

1. Luz de aviso central
2. Display
3. Tecla opcional de display
4. Pulsador de circuito auxiliar "Service-Port"
5. Interruptor de botón de faros de trabajo



Ilustr. 5-4

Descripción de los elementos de la consola de mando derecha, ilustr. 5-3

- 1. Palanca de mando derecha**
En el párrafo 5.2.3 "Elementos de mando" se encuentra la descripción de las funciones de la palanca de mando derecha.
- 2. Palanca de mando de la cuchilla de empuje con tecla de marcha rápida**
La descripción de las funciones de la palanca de mando de la cuchilla de empuje y de la tecla de marcha rápida se encuentra en el párrafo 5.2.3 "Elementos de mando".
- 3. Apoyabrazo**
El apoyabrazo permite al operador el accionamiento sin cansancio de la palanca de mando.
- 4. Potenciómetro de ajuste de las revoluciones del motor**
El potenciómetro permite al operador de ajustar sin escalonamiento el número de revoluciones del motor después de haber activado el regulador de autoaceleración (AUTO IDLE).
- 5. Tecla de mando de autoaceleración (AUTO IDLE)**
La tecla sirve para activar y desactivar la función de autoaceleración (AUTO IDLE). El efecto del mando AUTO IDLE es de reducir automáticamente hasta el régimen de ralentí las revoluciones del motor preseleccionadas con el potenciómetro después de aprox. 4 s en el caso de que ningún elemento de mando no sea accionado. Al accionar un elemento de mando el número de revoluciones del motor aumenta de nuevo directamente al valor preseleccionado.
- 6. Interruptor del soplador**
El interruptor del soplador sirve para poner en marcha el ventilador. Existe la posibilidad de ajustar el flujo de aire sobre ALTO (HI) o BAJO (LO).
- 7. Palanca de parada manual del motor**
En caso de un fallo en la instalación eléctrica es posible apagar manualmente el motor tirando hacia arriba la palanca (solamente modelo KX91-3 α , KX101-3 α y U35-3 α).
- 8. Display de control**
Los funcionamientos del panel de instrumentos han sido descritos en el párrafo de los indicadores y testigos, ilustración 5-4 (véase página 5-4).
- 9. Contacto de arranque**
El contacto de arranque es el interruptor principal de la máquina y sirve para precalentar y arrancar el motor.
- 10. Testigo de velocidad de marcha rápida**
El testigo de velocidad de marcha rápida se ilumina, cuando la marcha rápida está activada.
- 11. Interruptor de botón de la luz omnidireccional**
Con este interruptor se enciende la luz omnidireccional.

Descripción de los indicadores y testigos, ilustr. 5-4

1. Luz de aviso central



La luz de aviso central parpadea color amarillo o rojo, cuando se presenta un fallo.



El servicio tiene que pararse, cuando la luz de aviso central parpadea color rojo.

2. Display

En el display se representan, según las situaciones de servicio, el nivel de llenado de combustible, temperatura del motor, cantidad de horas de servicio, así como diferentes indicaciones de servicio. La descripción detallada de las diferentes representaciones se efectúan en el *párrafo 6* con relación a la situación de servicio correspondiente.

3. Tecla opcional de display

Conmuta entre dos tipos diferentes de representación.

4. Pulsador de circuito auxiliar "Service-Port"

Con el pulsador oprimido, se puede mandar con la palanca de mando derecha un implemento conectado en el circuito auxiliar.

5. Interruptor de botón de faros de trabajo

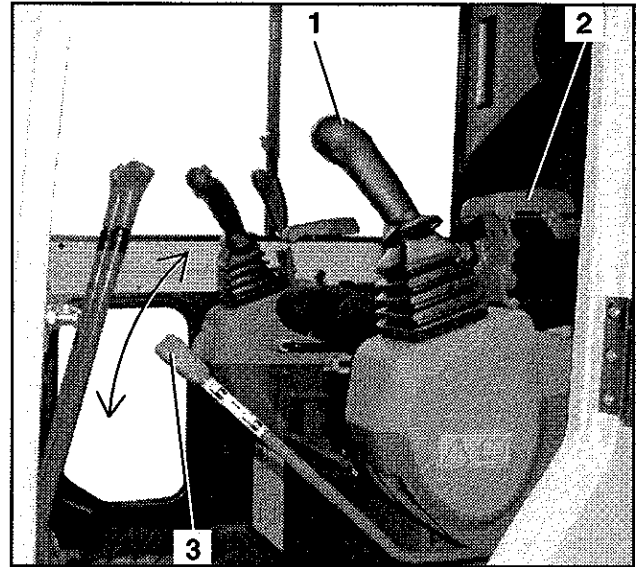
Enciende y apaga los faros de trabajo.

Superestructura y funciones

5.2.2 Consola de mando izquierda

En la consola de mando izquierda (5-5) se encuentran los elementos siguientes:

1. Palanca de mando izquierda
2. Apoyabrazo
3. Palanca de bloqueo de las palancas de mando



Ilustr. 5-5

Descripción de los elementos de la consola de mando izquierda, ilustr. 5-5

1. Palanca de mando izquierda

En el párrafo 5.2.3 "Elementos de mando" se encuentra la descripción de las funciones de la palanca de mando izquierda.

2. Apoyabrazo

El apoyabrazos permite al operador el accionamiento sin cansancio de la palanca de mando.

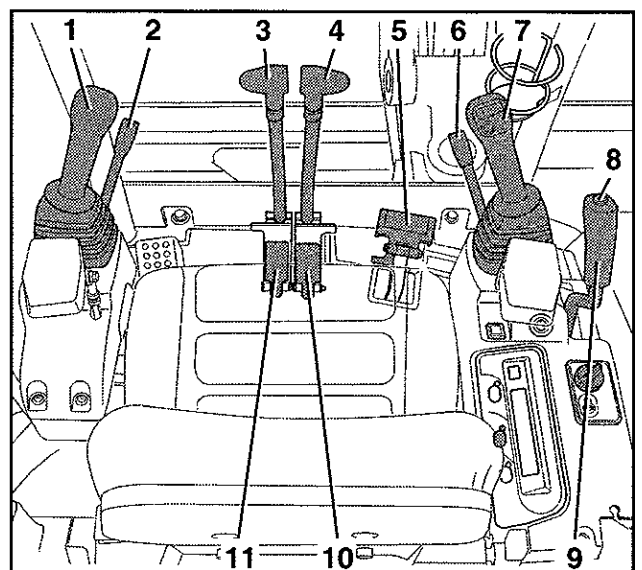
3. Palanca de bloqueo de las palancas de mando

Para entrar y salir de la cabina es necesario alzar la consola tirando hacia arriba la palanca de bloqueo de las palancas de mando. **El arranque del motor es sólo posible con la consola en posición alta.** Por otro lado los elementos de mando están sólo listos para el funcionamiento, cuando la consola y la palanca de bloqueo (5-5/3) de las palancas de mando están bajadas.

5.2.3 Elementos de mando

Los siguientes componentes constituyen los elementos de mando (5-6):

1. Palanca de mando izquierda
2. Palanca izquierda de bloqueo de las palancas de mando
3. Palanca de marcha, oruga izquierda
4. Palanca de marcha, oruga derecha
5. Pedal de orientación del brazo principal
6. Palanca derecha de bloqueo de las palancas de mando (sólo para la versión con marcotecho de protección)
7. Palanca de mando derecha
8. Botón de mando de marcha rápida
9. Palanca de mando de la cuchilla de empuje
10. Pedal de marcha, oruga derecha
11. Pedal de marcha, oruga izquierda

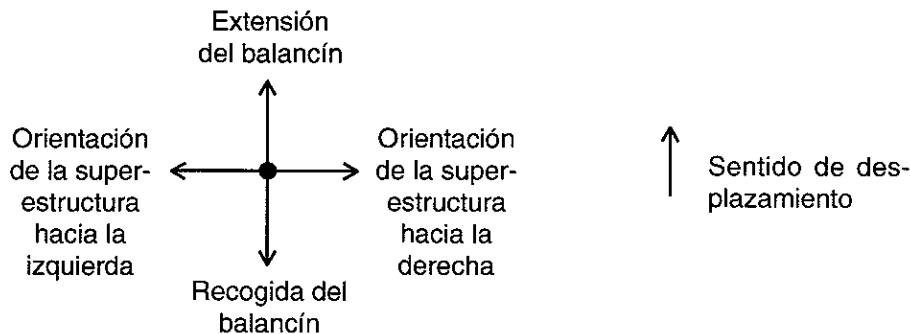


Ilustr. 5-6

Descripción de los elementos de mando, ilustr. 5-6

1. Palanca de mando izquierdo

La palanca de mando izquierda permite la orientación de la superestructura y el accionamiento del balancín.



2./

6. Bloqueo de las palancas de mando lado izquierdo y derecho

Para entrar y salir de la cabina es necesario alzar la consola tirando hacia arriba la palanca de bloqueo de las palancas de mando. **El arranque del motor es sólo posible con la consola en posición alta.** Por otro lado los elementos de mando están sólo listos para el funcionamiento, cuando la consola y la palanca de bloqueo (5-5/3) de las palancas de mando están bajadas.



Sólo las excavadoras con marcotecho de protección son equipadas de la palanca derecha de bloqueo de las palancas de mando.

3./

4. Palancas de marcha, oruga izquierda y derecha

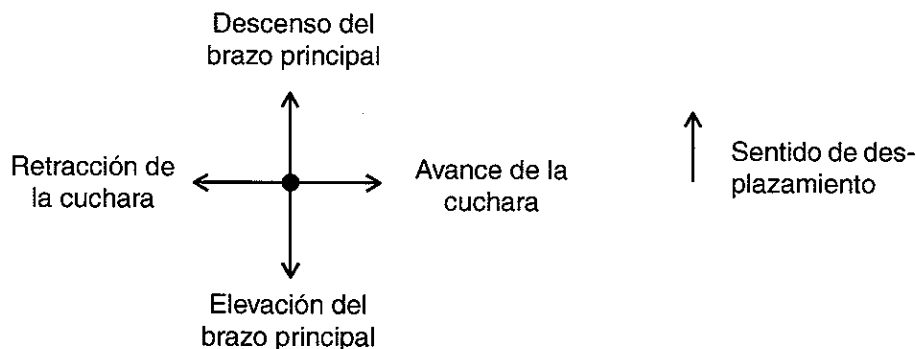
Las palancas de marcha sirven para el desplazamiento de la miniexcavadora en las siguientes funciones: Marcha hacia adelante y hacia atrás y marcha en curvas. La palanca izquierda acciona la oruga izquierda y la palanca derecha la oruga derecha. Durante la marcha en curvas es posible accionar sólo una de las palancas de marcha.

5. Pedal de orientación del brazo principal

Con el pedal puede girarse el brazo principal hacia la derecha e izquierda.

7. Palanca de mando derecha

La palanca de mando derecha sirve para accionar el brazo principal y la cuchara.



Superestructura y funciones

8. Botón de mando de marcha rápida

El botón de mando de marcha rápida apaga y enciende la marcha rápida.

9. Palanca de mando de la cuchilla de empuje

La palanca de mando de la cuchilla de empuje permite elevar y bajar la cuchilla de empuje. Empujando la palanca la cuchilla de empuje descenderá y tirando de la palanca la cuchilla de empuje se elevará.

Descenso de la cuchilla de empuje



Elevación de la cuchilla de empuje



Sentido de desplazamiento

10./

11. Pedales de marcha, oruga derecha y izquierda

Los pedales permiten el mando de las palancas de marcha con los pies. Las funciones son idénticas a aquellas de los puntos 3. y 4. antes mencionados.

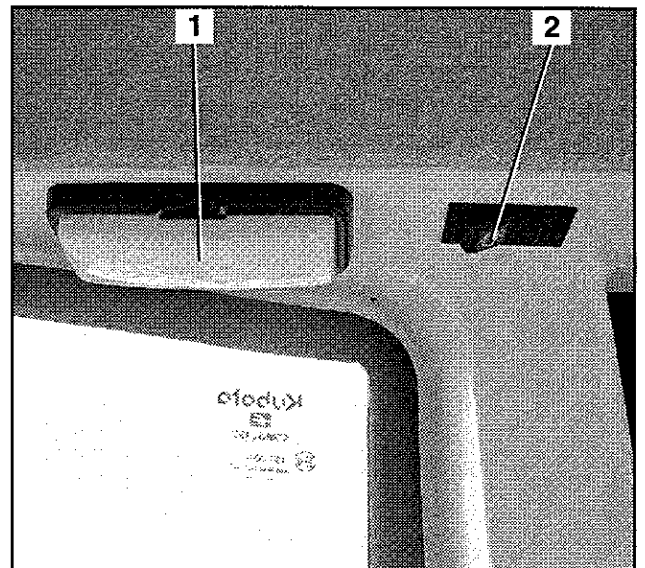
5.2.4 Otros elementos en la cabina del operador

Lavaparabrisas

El parabrisas está dotado de un lavaparabrisas. El interruptor (5-7/2) en el tejadillo de la cabina sirve para poner en marcha el lavaparabrisas.

Lámpara interior

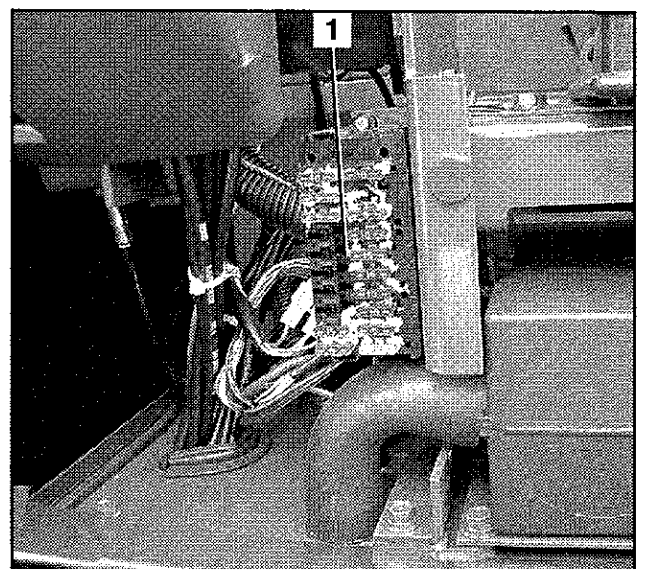
En el lado izquierdo del tejadillo de la cabina se encuentra una lámpara interior (5-7/1). Accionar el interruptor basculante para conectar o apagar esta luz.



Ilustr. 5-7

Caja de fusibles

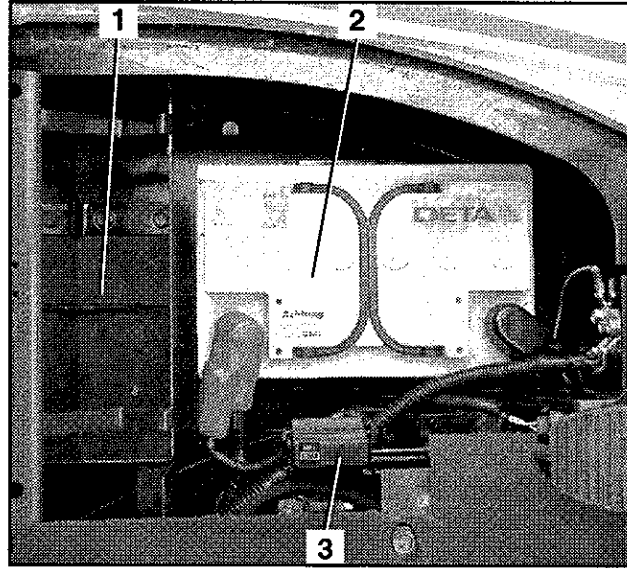
La caja de fusibles (5-8/1) se encuentra debajo del asiento del operador detrás de una chapa de recubrimiento.



Ilustr. 5-8

Batería de vehículo (KX91-3α, KX101-3α y U35-3α)

En los modelos KX91-3α, KX101-3α y U35-3α la batería (5-9/2) de la miniexcavadora se encuentra debajo de la placa de piso de la cabina, en el canto delantero izquierdo. Junto a la batería se encuentra también el fusible principal (5-9/3) de la instalación eléctrica.



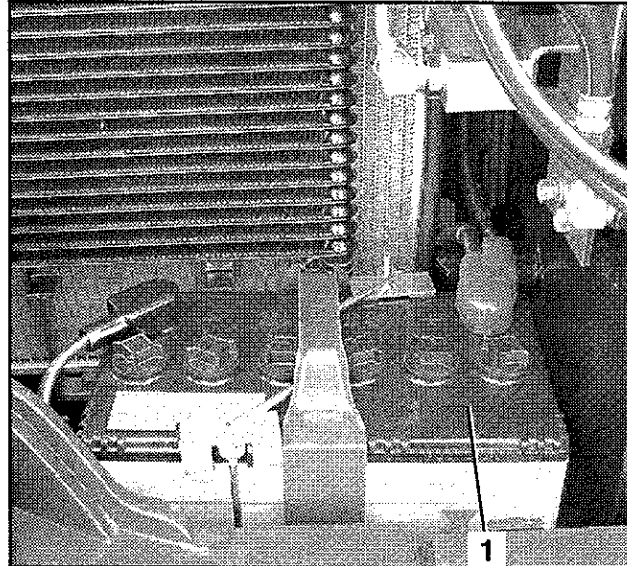
Ilustr. 5-9

Caja de herramientas (KX91-3α, KX101-3α y U35-3α)

La caja de herramientas (5-9/1) se encuentra junto a la batería, debajo de la placa de piso de la cabina en el canto delantero izquierdo.

Batería de vehículo (KX121-3α, KX161-3α, U45-3α y U50-3α)

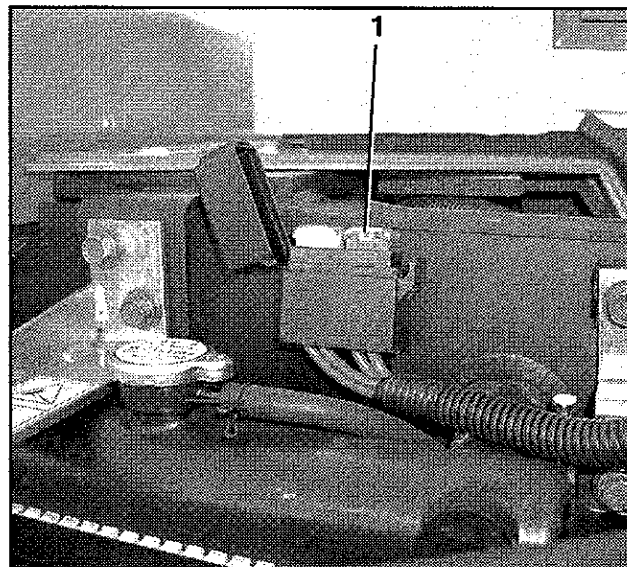
En los modelos KX121-3α, KX161-3α, U45-3α y U50-3α la batería (5-10/1) se encuentra alojada detrás a la derecha, al lado del radiador.



Ilustr. 5-10

Fusible principal (KX121-3α, KX161-3α, U45-3α y U50-3α)

Los fusibles principales (5-11/1) están colocados a la izquierda del radiador.

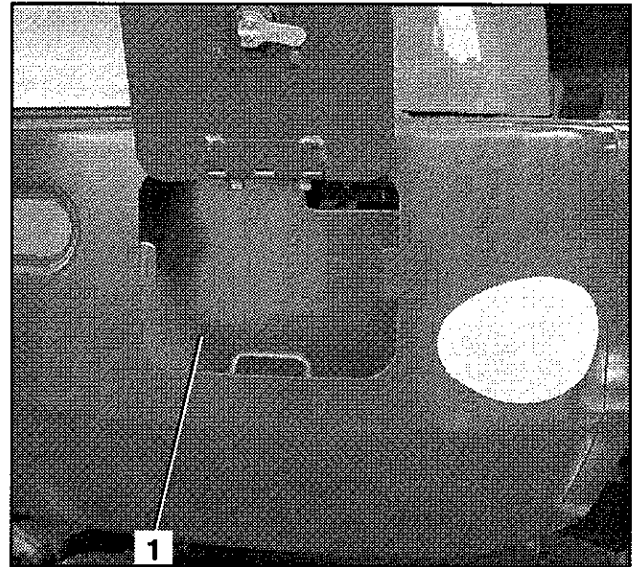


Ilustr. 5-11

Superestructura y funciones

Caja de herramientas (KX121-3 α , KX161-3 α , U45-3 α y U50-3 α)

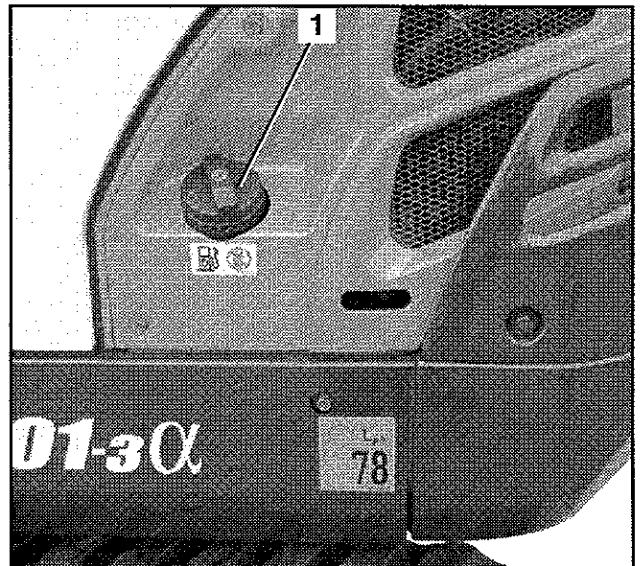
La caja de herramientas (5-12/1) se encuentra en los modelos KX121-3 α , KX161-3 α , U45-3 α y U50-3 α delante a la derecha en la carrocería. Con cerradura.



Ilustr. 5-12

Boca de llenado de combustible

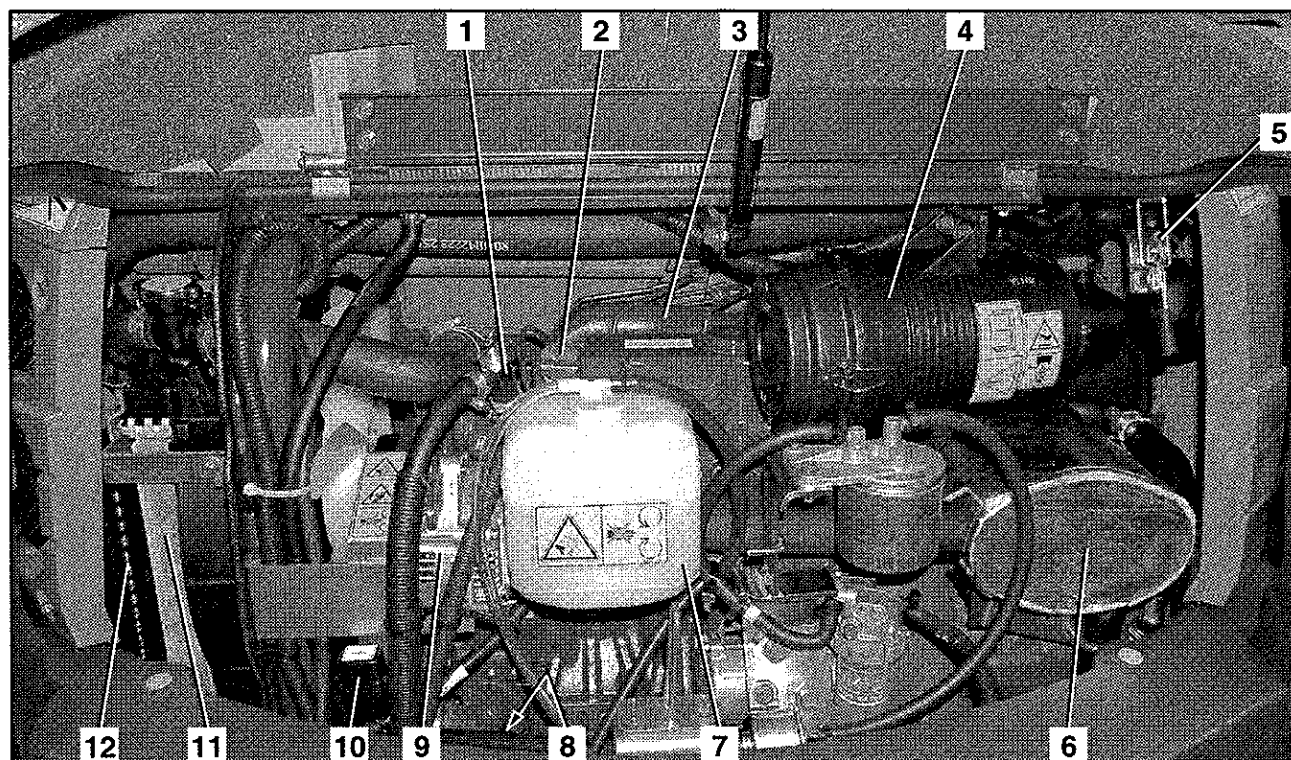
La boca de llenado de combustible se encuentra en la parte posterior de la miniexcavadora, en el lado izquierdo del capó del motor. Es posible cerrar la tapa (5-13/1) de la boca de llenado con llave.



Ilustr. 5-13

5.3 Compartimiento del motor (KX91-3 α , KX101-3 α y U35-3 α)

El compartimiento del motor (5-14) se encuentra en la parte posterior de la superestructura debajo del capó con cerradura de llave.

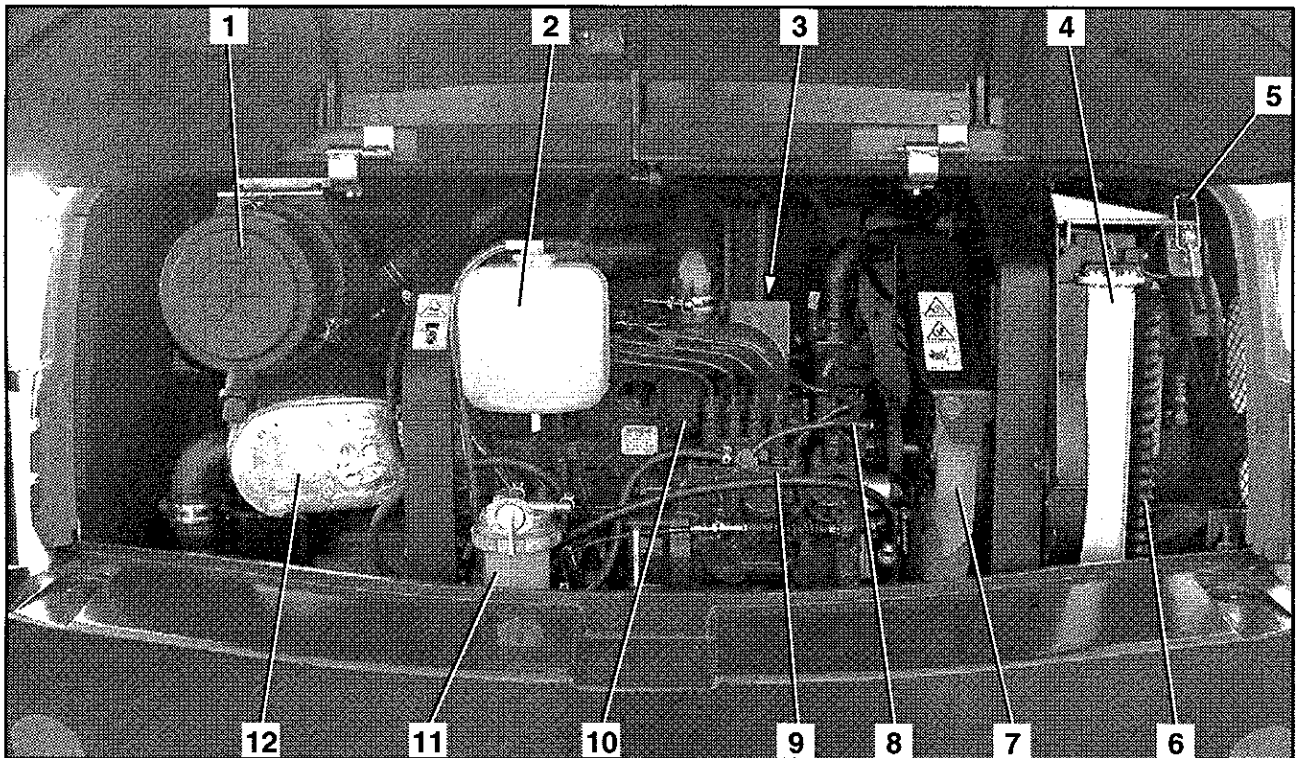


Ilustr. 5-14

- | | |
|--|--|
| 1. Válvula de calefacción | 7. Depósito compensador del líquido refrigerante |
| 2. Boca de llenado de aceite | 8. Varilla de nivel de aceite |
| 3. Motor | 9. Alternador |
| 4. Filtro de aire | 10. Fusible del alternador |
| 5. Elemento del cierre del capó de la instalación hidráulica, lado derecho | 11. Radiador |
| 6. Silenciador de los gases de escape | 12. Radiador de aceite |

Compartimiento del motor (KX121-3α, KX161-3α, U45-3α y U50-3α)

El compartimiento del motor (5-15) se encuentra en la parte posterior de la superestructura debajo del capó con cerradura de llave.



Ilustr. 5-15

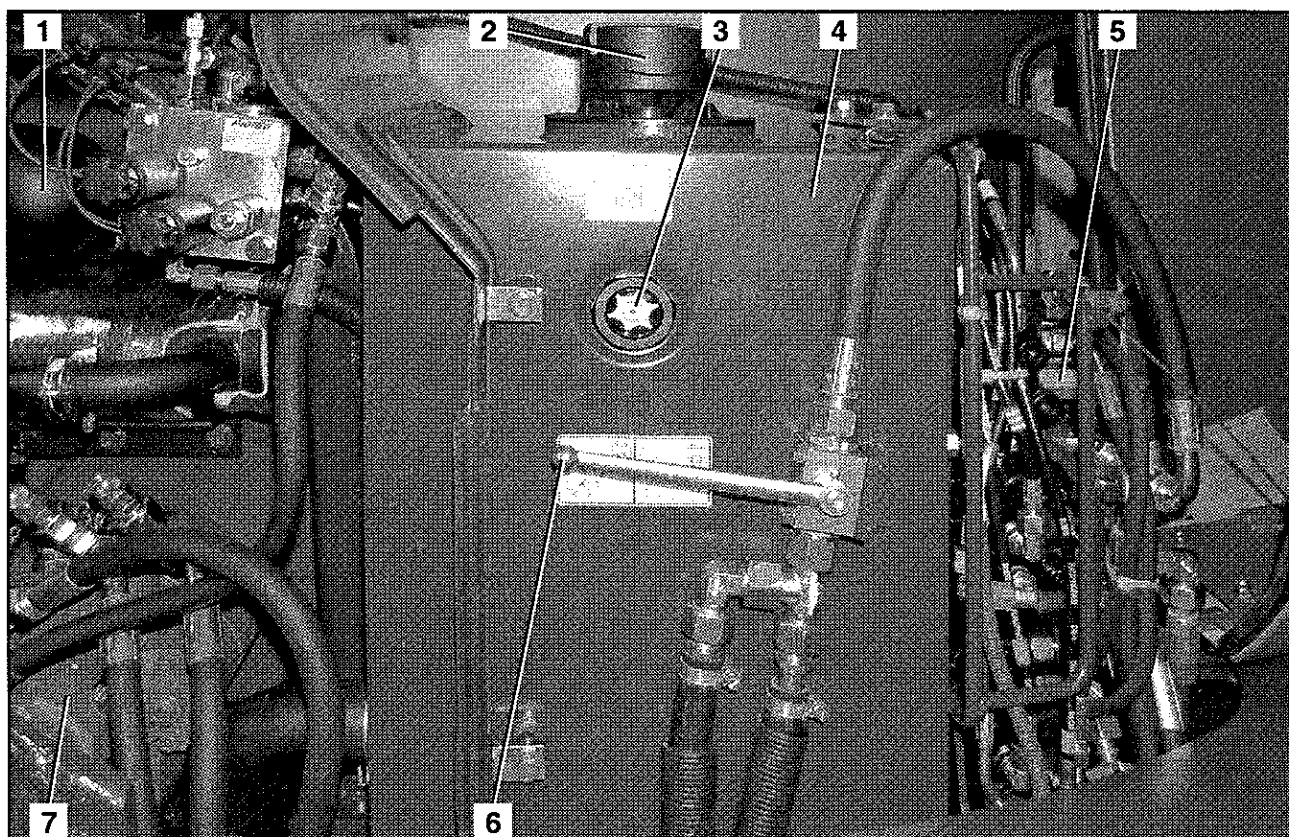
- | | |
|--|--|
| 1. Filtro de aire | 7. Ventilador |
| 2. Depósito compensador del líquido refrigerante | 8. Palanca de mando de parada manual del motor |
| 3. Válvula de la calefacción del motor | 9. Bomba de inyección |
| 4. Radiador | 10. Motor |
| 5. Elemento del cierre del capó de la instalación hidráulica, lado derecho | 11. Filtro de combustible |
| 6. Radiador de aceite | 12. Silenciador de los gases de escape |

5.4 Instalación hidráulica

La instalación hidráulica (5-16) abarca los siguientes elementos. Con los elementos de mando, excepto la palanca de mando de la cuchilla de empuje, el pedal de giro del brazo principal, el pulsador de circuito auxiliar y las palancas de marcha, se activa un circuito hidráulico piloto.

La palanca de mando de la cuchilla de empuje acciona la válvula mediante un cable Bowden.

En caso de parada del motor, el acumulador hidráulico (5-16/1) permite aun el descenso del brazo principal y del balancín.



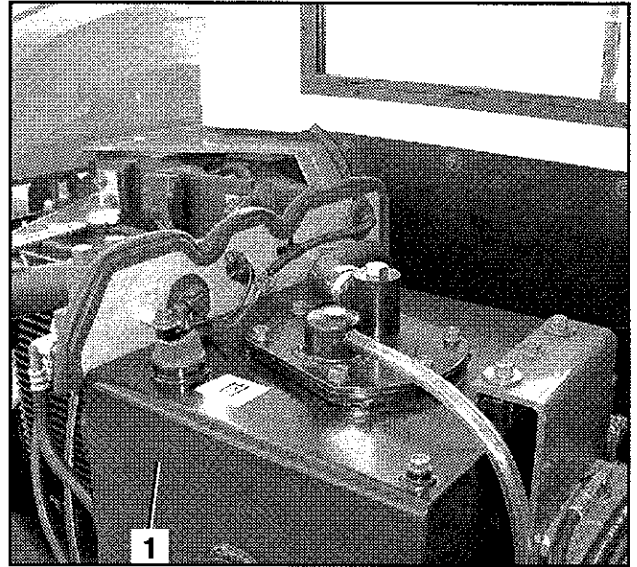
Ilustr. 5-16

- | | |
|---|---|
| 1. Acumulador hidráulico | 4. Depósito de aceite hidráulico |
| 2. Boca de llenado de aceite hidráulico con filtro aireador | 5. Bloque de válvulas |
| 3. Mirilla de nivel de aceite hidráulico | 6. Grifo esférico para el retorno sin presión |
| | 7. Bomba de aceite hidráulico |

Superestructura y funciones

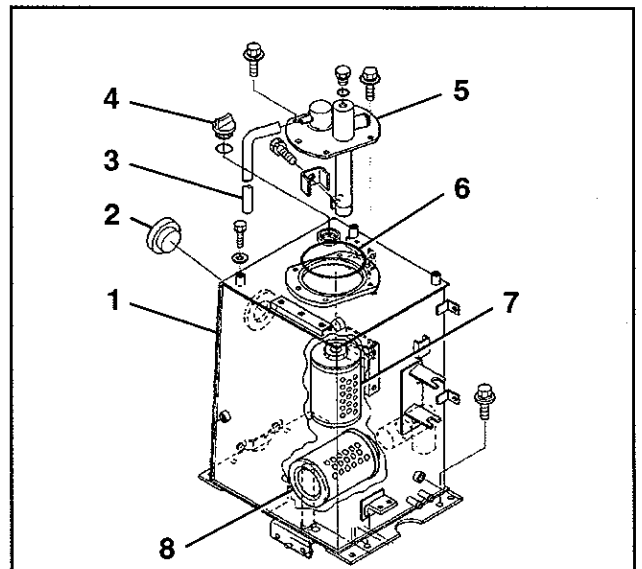
Depósito de aceite hidráulico de los modelos KX121-3 α , KX161-3 α , U45-3 α y U50-3 α

El depósito de aceite hidráulico (5-17/1) se encuentra debajo del capó de la instalación hidráulica.



Ilustr. 5-17

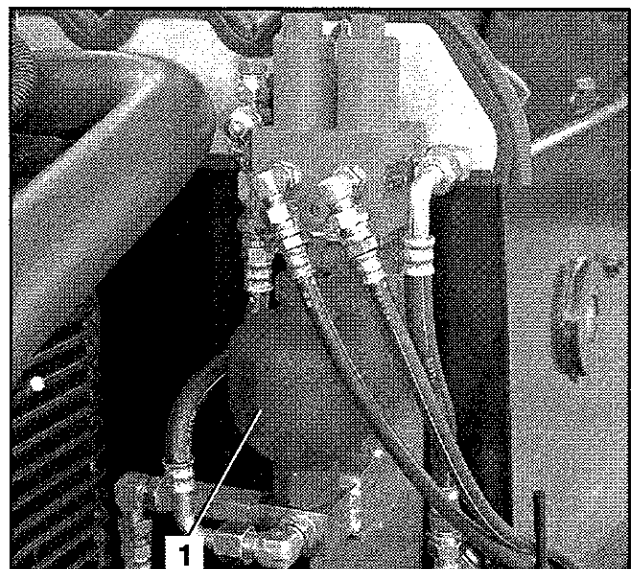
1. Depósito de aceite
2. Indicador de nivel de aceite hidráulico
3. Manguera de ventilación
4. Tapa de relleno de aceite con junta
5. Ventilación de depósitos
6. Junta
7. Filtro de retorno
8. Filtro de aspiración



Ilustr. 5-18

Acumulador de presión de los modelos KX121-3 α , KX161-3 α , U45-3 α y U50-3 α

El acumulador (5-19/1) posibilita en caso de parada del motor el descenso del brazo principal y del balancín.



Ilustr. 5-19

6 UTILIZACIÓN

6.1 Reglas generales de seguridad para la utilización

- Atenerse a las *reglas de seguridad mencionadas en el capítulo 2.*
- Utilizar la miniexcavadora únicamente conforme a las indicaciones de "*Utilización conforme a las reglas y prescripciones*", véase párrafo 2.4.
- El manejo de la miniexcavadora es tarea exclusiva de *personal formado según las disposiciones del párrafo 1.5.*
- El manejo de la miniexcavadora está prohibido bajo la influencia de drogas, de medicamentos o de alcohol. La máquina debe estar parada, cuando el operador esté agotado. El operador de la miniexcavadora debe ser capaz de utilizar de manera segura la miniexcavadora.
- La puesta en marcha de la miniexcavadora sólo está permitida después de haberse asegurado que todos los dispositivos de seguridad funcionan sin restricciones.
- Antes del arranque de la miniexcavadora o al inicio de los trabajos con la miniexcavadora, es necesario asegurarse que los trabajos no representen peligro para ninguna persona.
- Verificar antes de la puesta en marcha si la miniexcavadora presenta daños visibles. Comprobar también el buen funcionamiento de la miniexcavadora y efectuar las comprobaciones antes de la puesta en marcha. Al constatar un defecto, es preciso eliminar primero este defecto y sólo entonces se puede poner en marcha la miniexcavadora.
- Llevar ropa de trabajo ceñida tal y como está prescrito por el seguro contra los accidentes de trabajo.
- Durante el funcionamiento de la miniexcavadora ninguna otra persona salvo el operador debe hallarse en la cabina o entrar en ella.
- Para entrar, o salir de la cabina, maniobrar la superestructura a una posición tal que permite al operador de utilizar la oruga como peldaño.
- Generalmente el motor debe estar parado antes de salir de la cabina. Excepcionalmente, p. ej. para buscar la causa de una anomalía, está permitido salir de la cabina con el motor en marcha. En tal caso, el operador debe asegurarse que la consola de mando izquierda quede elevada. El accionamiento de los elementos de mando está únicamente permitido después de que del operador haya tomado asiento en la cabina.
- Cuando el operador deja la miniexcavadora (p. ej. para hacer una pausa o para terminar su jornada de trabajo) debe antes parar el motor, extraer y llevar consigo la llave de contacto para evitar que otra persona ajena ponga en marcha la miniexcavadora. Cerrar la puerta de la cabina. Antes de abandonar la miniexcavadora, estacionarla de forma segura para que ésta no pueda moverse accidentalmente.
- Al interrumpir el trabajo, bajar la cuchara siempre hasta el suelo.
- Está prohibido hacer funcionar el motor en locales cerrados, salvo que en este local se encuentre una instalación de aspiración de los gases de escape o que el local esté bien ventilado. Los gases de escape contienen monóxido carbónico, un gas incoloro, inodoro y letal.

- Nunca debe colocarse debajo la miniexcavadora sin antes de haber parado el motor, extraído la llave de contacto y asegurado la miniexcavadora contra movimientos accidentales.
- Nunca debe colocarse debajo la miniexcavadora, si ésta está sólo elevada por la cuchara o por la cuchilla de empuje. Asegurar siempre la miniexcavadora debidamente (p. ej. calzarla con tacos).

Ayuda de maniobra para el operador

- Si durante las obras o la conducción el campo visual del operador está obstaculizado, debe haber una segunda persona que ayude al operador.
- La persona ayudante debe estar capacitada para esta tarea.
- El operador y la persona ayudante deben concertar las señales necesarias antes del inicio de los trabajos.
- El operador debe ver muy bien el lugar donde está la persona ayudante y siempre debe estar garantizado el contacto visual.
- Al perder este contacto visual, el operador debe parar inmediatamente la miniexcavadora. --> **Regla general: Puede moverse la miniexcavadora o la persona ayudante, nunca ambas simultáneamente.**

6.1.1 Precauciones a observar durante trabajos en proximidad de líneas eléctricas aéreas

Durante los trabajos con la miniexcavadora en proximidad de líneas eléctricas aéreas o hilos de trole (catenarias) es necesario observar las siguientes distancias mínimas entre la miniexcavadora con sus implementos y la línea aérea:

Tensión nominal [V]		Distancia de seguridad [m]
	hasta 1000 V	1,0 m
más de 1 kV	hasta 110 kV	3,0 m
más de 110 kV	hasta 220 kV	4,0 m
más de 220 kV	hasta 380 kV o tensión nominal no conocida	5,0 m

Si no es posible respetar estas distancias de seguridad, es necesario concertar con los propietarios o usuarios de estas líneas su desconexión y asegurarlas contra la reconexión.

En proximidad de líneas eléctricas aéreas se debe tener en cuenta todos los movimientos posibles de la miniexcavadora.

Utilización

También los terrenos accidentados o una posición oblicua de la miniexcavadora puede disminuir la distancia de seguridad.

Con el viento las líneas eléctricas aéreas pueden oscilar, lo que reduce la distancia de seguridad.

En caso de contacto con la corriente, tomar si es posible las medidas adecuadas para salir con la miniexcavadora de la zona de peligro. Si esto no es posible, no abandonar el puesto en la cabina y advertir las personas vecinas para pedir la desconexión de la corriente.

6.1.2 Precauciones a observar durante trabajos en proximidad de cables subterráneos

Antes del inicio de trabajos de excavación el usuario o el responsable de las obras debe verificar la posible presencia de cables enterrados en la zona de las obras.

Cuando existan cables subterráneos es preciso identificar a los propietarios o usuarios de estos cables para constatar su posición y colocación exactas. Tomar inmediatamente las medidas de seguridad necesarias.

Si el operador encuentra un cable subterráneo o ha estropeado el mismo, debe interrumpir inmediatamente el trabajo e informar al responsable.

6.2 Primera puesta en servicio

Comprobar antes de la primera puesta en servicio la miniexcavadora visualmente para constatar eventuales daños exteriores debidos al transporte. Verificar también la integridad de los accesorios e implementos pedidos y entregados.

- Comprobar el nivel de los diferentes líquidos *conforme al párrafo 8*.
- Comprobar todas las funciones de control y mando *conforme al párrafo 6.3 y páginas siguientes*.

En caso de daños, informar inmediatamente el vendedor o concesionario competente.

6.2.1 Período de rodaje de la miniexcavadora

Durante las primeras 50 horas de servicio tener absolutamente en cuenta lo siguiente:

- Calentar el motor de la miniexcavadora a bajas revoluciones del motor y carga moderada. ¡No calentar el motor a miniexcavadora parada!
- No someter inútilmente la miniexcavadora a esfuerzos fuertes.

Indicaciones especiales para el mantenimiento:

- Cambiar el aceite motor y sustituir el filtro del aceite de motor después de las primeras 50 horas de servicio.
- Cambiar también después de las primeras 50 horas de servicio el aceite en los motores hidráulicos de traslación.
- Sustituir el filtro de retorno de la instalación hidráulica después de las primeras 250 horas de servicio.

6.3 Utilización de la miniexcavadora

6.3.1 Comprobaciones diarias a realizar antes de la puesta en marcha



Estacionar la miniexcavadora sobre una superficie llana para hacer los siguientes trabajos. Extraer la llave de contacto.

- Abrir con la llave el capó del motor.

Miniexcavadora en general

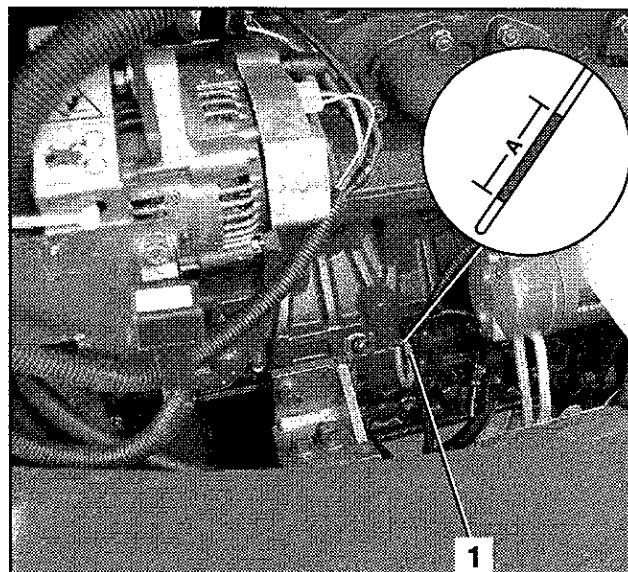
- Verificar si hay desperfectos o fugas visibles en la miniexcavadora.

Comprobación del nivel del aceite motor

- Extraer la varilla de nivel de aceite (6-1/1) y limpiarla con un trapo limpio.
- Reponer hasta el tope de la varilla de nivel de aceite y extraerla de nuevo. El nivel de aceite debe alcanzar la marca "A". Si el nivel está demasiado bajo, *añadir aceite de motor, véase párrafo 8.5.6.*



Demasiado aceite o falta de aceite pueden ocasionar daños al motor.



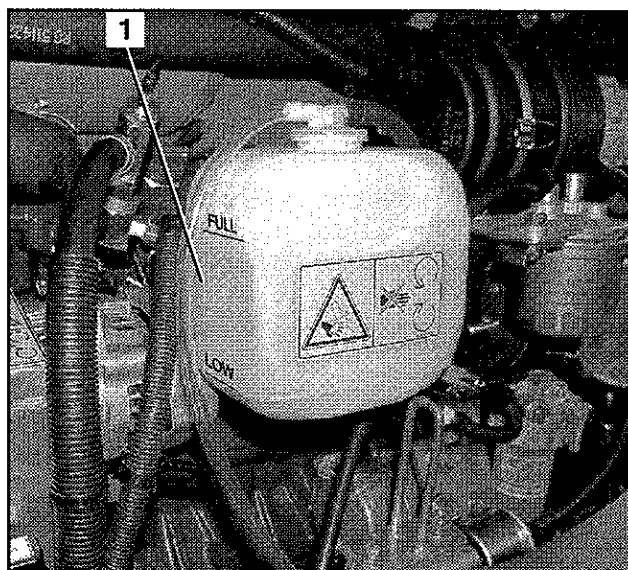
Ilustr. 6-1

Comprobación del nivel del líquido refrigerante

- Comprobar el nivel del líquido refrigerante en el depósito compensador (6-2/1). El nivel debe estar entre las marcas FULL y LOW.



¡No abra los tapones del radiador!



Ilustr. 6-2



Si el nivel del líquido refrigerante está por debajo de la marca LOW, rellenar con líquido refrigerante, véase párrafo 8.5.1.



Al bajar el nivel del líquido refrigerante de nuevo rápidamente bajo la marca LOW, indica fugas en el sistema de refrigeración. Eliminar este defecto antes de poner de nuevo la miniexcavadora en marcha.

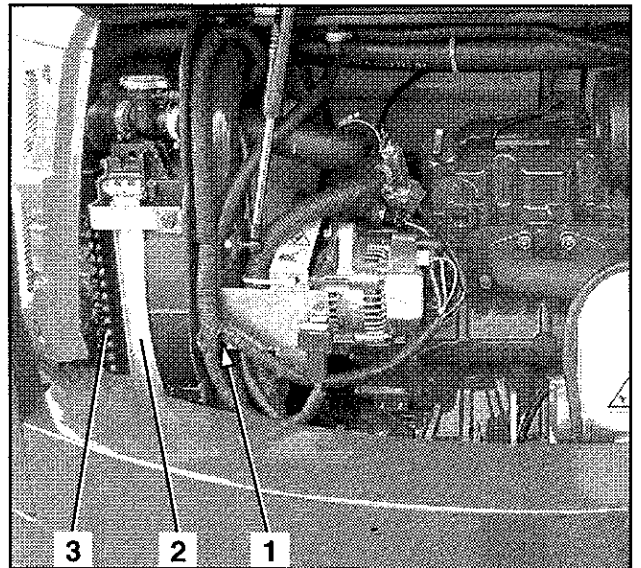
Comprobación del radiador de agua y el radiador de aceite

- Comprobar la estanqueidad del radiador de agua (6-3/2) y del radiador de aceite (6-3/3). Eliminar la suciedad (p. ej. hojas).

Cuando haya hojas o suciedad similar entre los radiadores, limpiar el radiador, véase párrafo 8.5.2.

Comprobar la correa trapezoidal

- Comprobar la correa trapezoidal (6-3/1) en caso de grietas. Comprobar también la tensión. Estará correcta, si la correa cede aprox. 10 mm. Para tensar la correa, véase párrafo 8.5.3.



Ilustr. 6-3

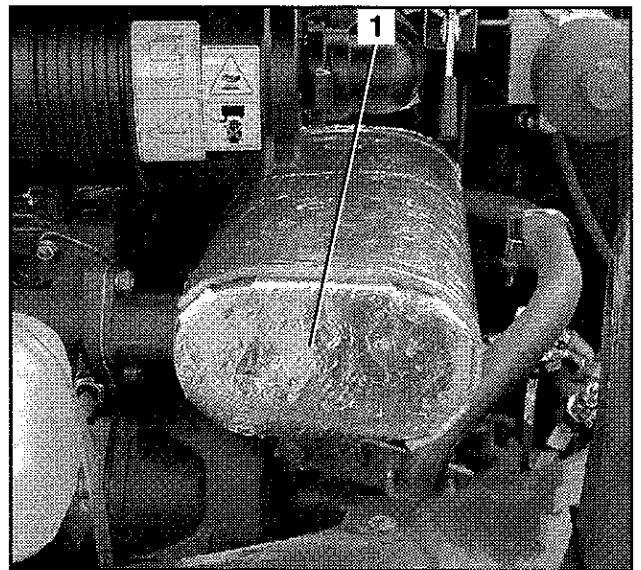
Comprobar la estanqueidad del sistema de escape

- Comprobar la estanqueidad (presencia de grietas) y la fijación de los tubos y del silenciador (6-4/1) del sistema de escape.



Existe el peligro de quemaduras al comprobar el sistema de escape con el motor caliente.

- Es necesario reparar el sistema de escape con fugas o que esté flojo antes de volver a utilizar la miniexcavadora.



Ilustr. 6-4

Comprobación del nivel del aceite hidráulico



Desplazar todos los cilindros hidráulicos hasta la mitad para poder medir exactamente el nivel del aceite hidráulico.

Para el estacionamiento de la miniexcavadora, véase párrafo 6.4.

- Comprobar a través de la abertura en el capó de la instalación hidráulica, lado derecho, el nivel del aceite en la mirilla (6-5/1). El nivel de aceite debe estar en la mitad de la mirilla. Antes de rellenar, comprobar una vez más la posición de los cilindros hidráulicos. *Para el llenado con aceite hidráulico, véase párrafo 8.5.12.*



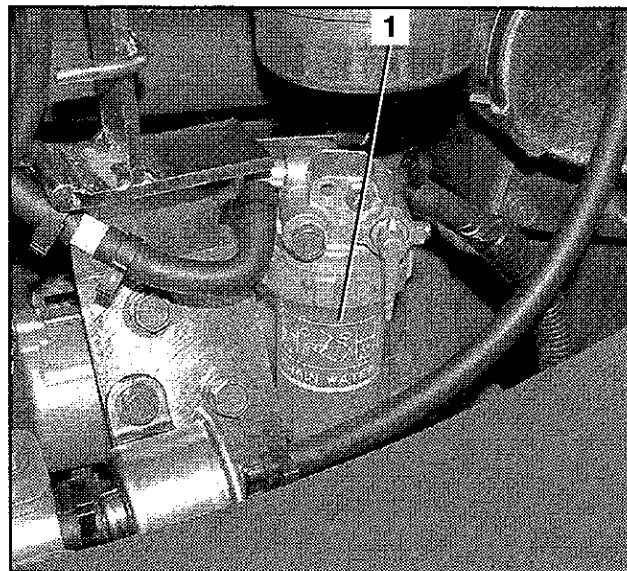
Ilustr. 6-5

Comprobación del separador de agua del sistema de alimentación de combustible

KX91-3α, KX101-3α y U35-3α

- Abrir el capó del motor y comprobar, si se encuentra agua en el separador de agua (6-6/1).

Dentro del separador se encuentra un anillo rojo de plástico que flota en el nivel de agua. Cuando el anillo flota, se precisa limpiar el separador de agua, véase párrafo 8.5.8.

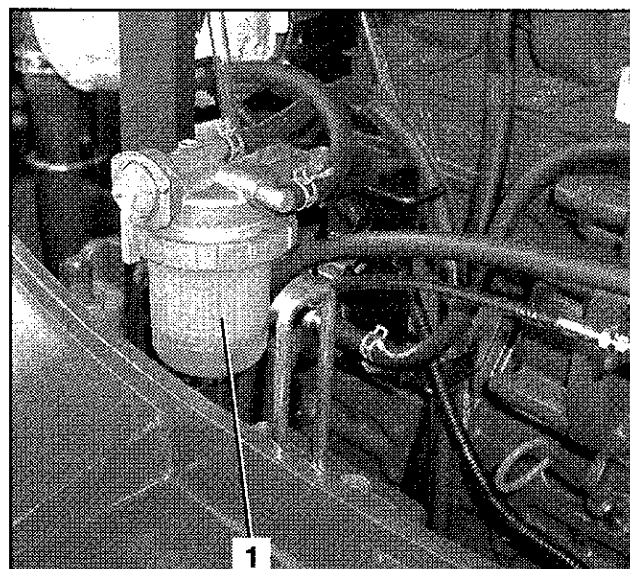


Ilustr. 6-6

KX121-3α, KX161-3α, U45-3α y U50-3α

- Abrir el capó del motor y comprobar, si se encuentra agua en el separador de agua (6-6.1/1).

Dentro del separador se encuentra un anillo rojo de plástico que flota en el nivel de agua. Cuando el anillo flota, se precisa limpiar el separador de agua, véase párrafo 8.5.8.



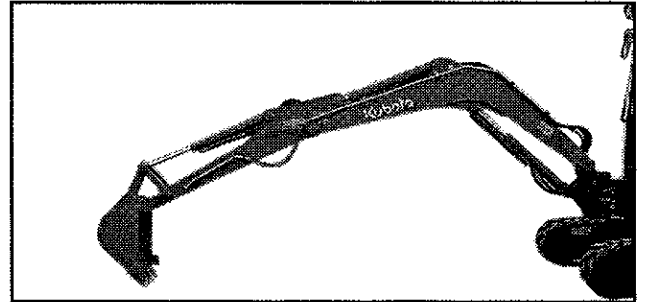
Ilustr. 6-6.1

Cerrar el capó del motor

Utilización

Trabajos de lubricación

- Arrancar el motor, véase párrafo 6.3.3.
- Poner el brazo principal, el balancín, la cuchara y la cuchilla de empuje en la posición indicada en la ilustr. 6-7, parar el motor y extraer la llave de contacto.
Para el accionamiento de los elementos de mando, véase párrafo 6.3.6.



Ilustr. 6-7

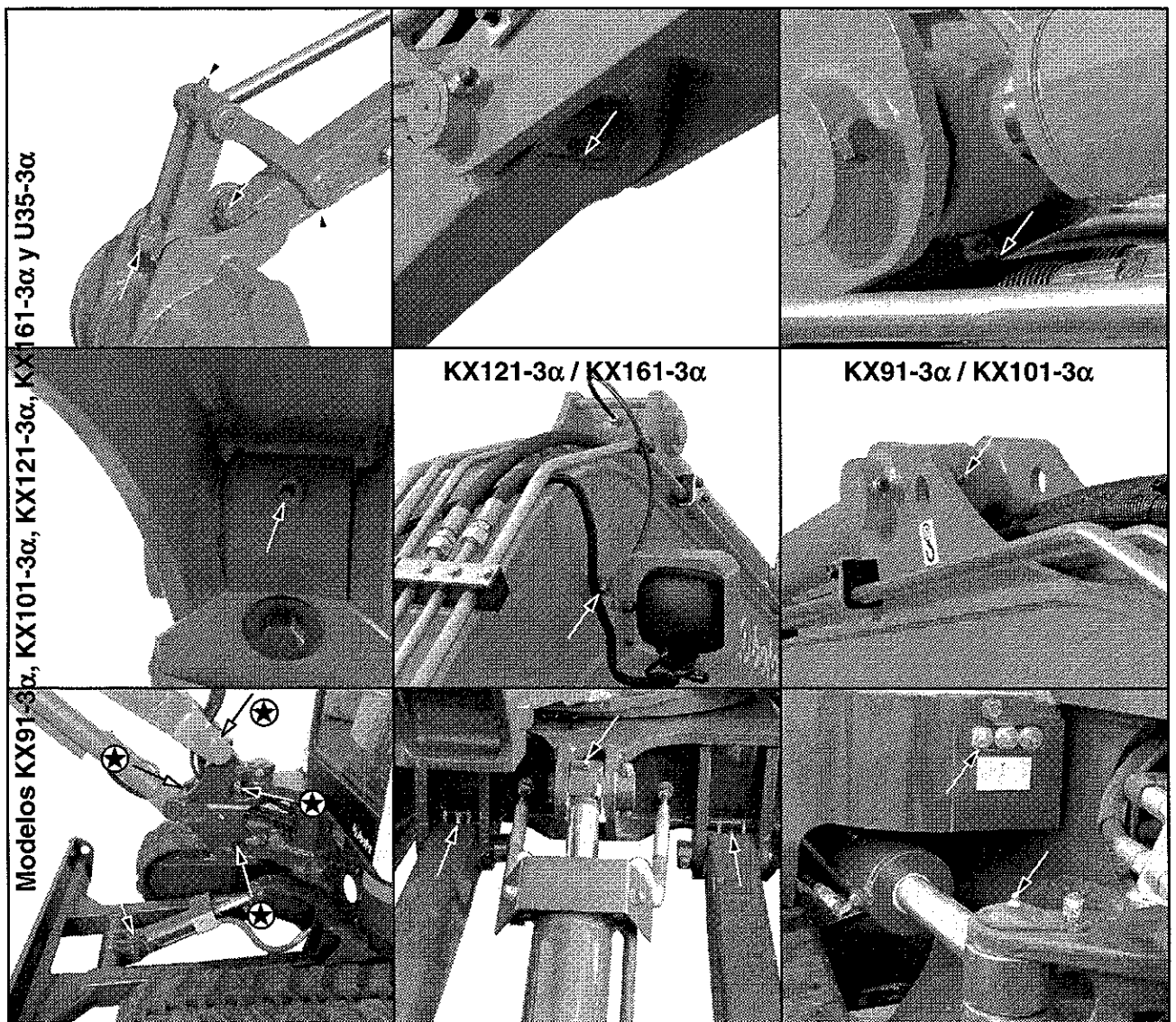
- Lubricar todos los puntos de engrase (6-8 o 6-8.1) con grasa lubricante hasta que salga la grasa fresca. *Para los lubricantes recomendados, véase párrafo 8.6.*



Durante las primeras 50 horas de servicio deben ser engrasados con lubricante "ANTI-SEIZE" los racores de engrase señalados con ⊕.

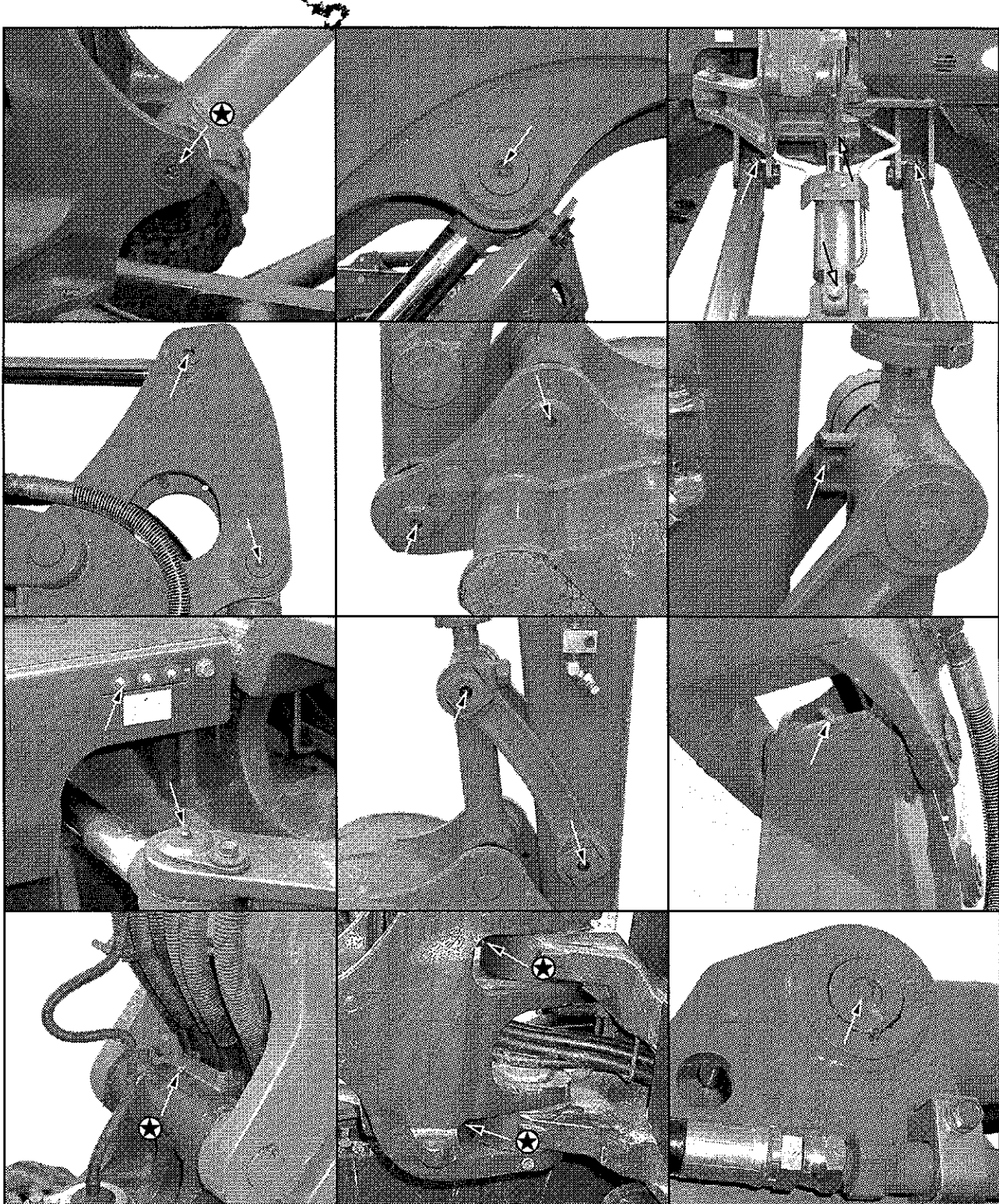


Quitar al instante la grasa usada y guardar los trapos sucios hasta su eliminación en un recipiente adecuado.



Ilustr. 6-8

Modelo U45-3α/U50-3α

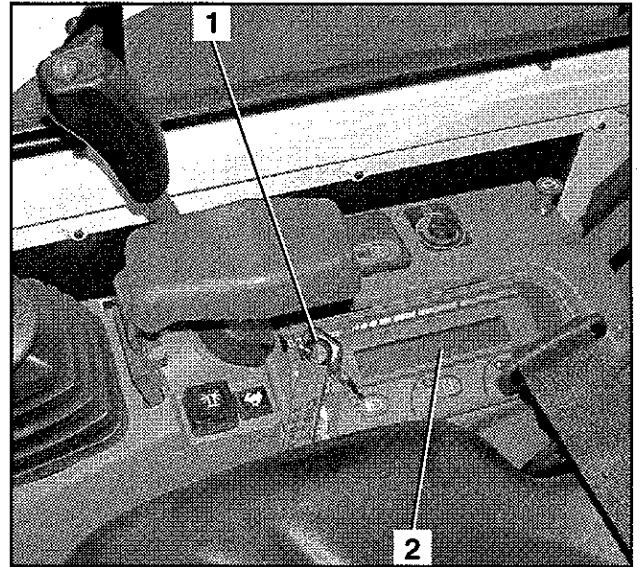


Ilustr. 6-8.1

Utilización

Comprobación del nivel de combustible en el depósito

- Girar la llave de contacto (6-9/1) a la posición RUN.
- Comprobar el nivel de combustible en el indicador de nivel (6-9/2). Si en el display se enciende el piloto FUEL, el depósito de combustible contiene solamente 5,1 l.
- Al faltar combustible, *rellenar combustible*, véase párrafo 6.17.

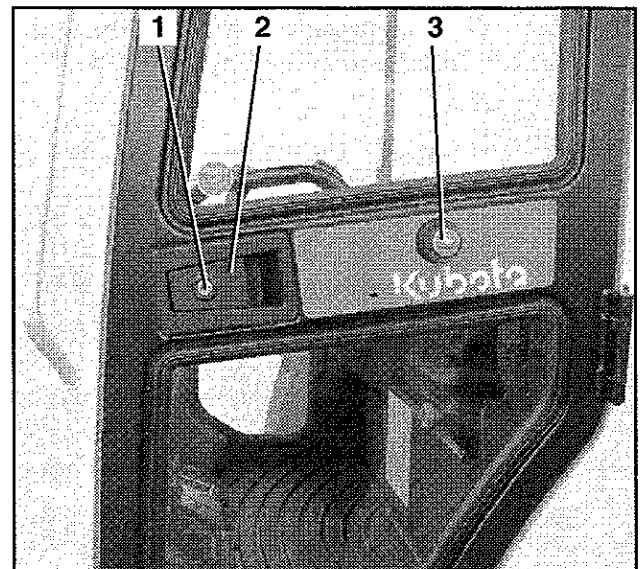


Ilustr. 6-9

6.3.2 Preparación del puesto del operador

Apertura de la puerta de la cabina (versiones con cabina)

- Abrir la cerradura de la cabina (6-10/1).
- Tirar del asidero (6-10/2) de la puerta de la cabina y bloquear la puerta insertando el gancho (6-10/3) en la escotadura en la pared de la cabina.



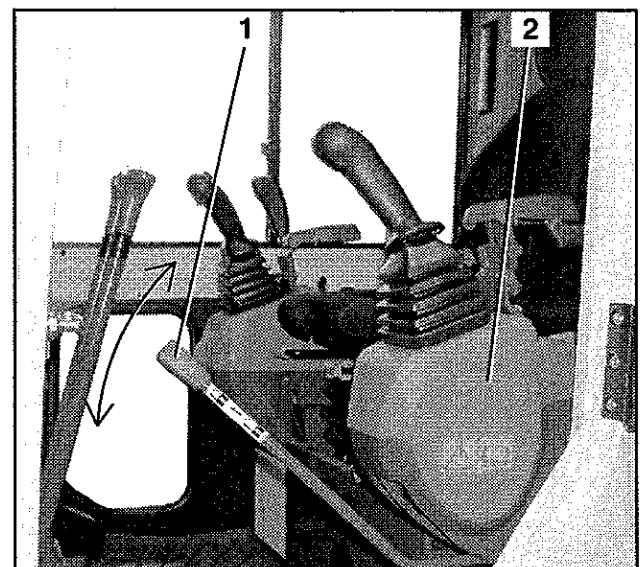
Ilustr. 6-10

- Tirar hacia arriba la palanca de bloqueo de las palancas de mando (6-11/1) y alzar la consola de mando izquierda (6-11/2) hasta el tope.



La consola de mando debe quedar en esta posición hasta el arranque del motor, de lo contrario es imposible arrancar el motor.

- Entrar en la cabina de la miniexcavadora y servirse de la oruga como peldaño.
- Sentarse en el asiento del operador.



Ilustr. 6-11

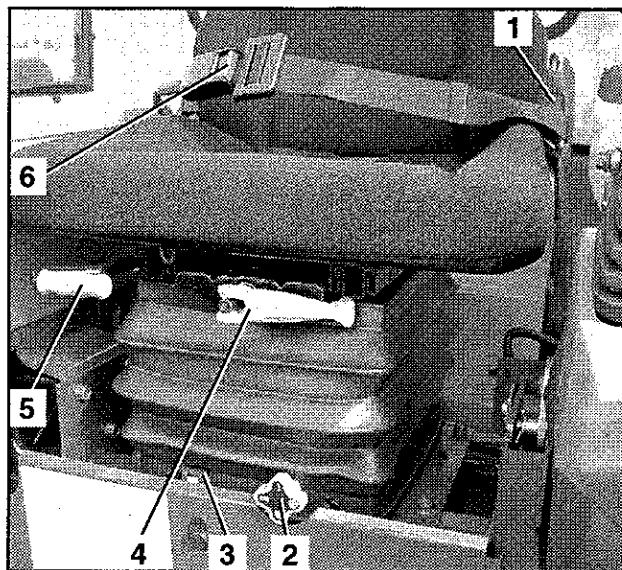
Ajuste del asiento del operador (todos los modelos excepto U35-3α)



Ajustar el asiento de manera que se obtenga una posición de trabajo cómoda y sin cansancio. Debe estar garantizado el manejo seguro de todos los elementos de mando.

Ajustar hacia adelante/atrás la superficie del asiento (distancia del asiento)

- Tirar hacia arriba la palanca de ajuste longitudinal (6-12/5) y mover la superficie del asiento hacia adelante o hacia atrás hasta alcanzar una posición cómoda en el asiento. Soltar la palanca.



Ilustr. 6-12



Asegurarse del enclavamiento correcto de la superficie del asiento.

Ajuste de la tensión previa de los muelles del asiento (peso del operador)

- Ajustar el asiento al peso del operador con la manilla (6-12/4). El indicador de peso (6-12/3) es una ayuda para el ajuste. Girar la manilla en el sentido de las manecillas del reloj para aumentar la tensión del muelle (operador pesado); para reducir la tensión (operador ligero) girar la manilla en el sentido contrario de las manecillas del reloj. Ajustar los muelles del asiento en la posición más cómoda.

Ajustar la altura del asiento (largo de las piernas del operador)

- Girar el botón (6-12/2) para ajustar la altura del asiento. La altura del asiento depende de la cifra escogida (0, I, II, III). La cifra 0 indica la posición de ajuste más baja. Regular la altura del asiento en concordancia con la distancia del asiento, de forma que se pueda pisar seguramente los pedales de mando.

Ajustar el respaldo

- Aliviar un poco el respaldo y tirar hacia arriba la palanca (6-12/1). Doblar o abatir el respaldo hasta obtener la posición sentada deseada, en seguida dejar la palanca. Regular el respaldo de forma que, con la espalda completamente apoyada en el respaldo, el operador pueda accionar seguramente las palancas de mando.

Utilización

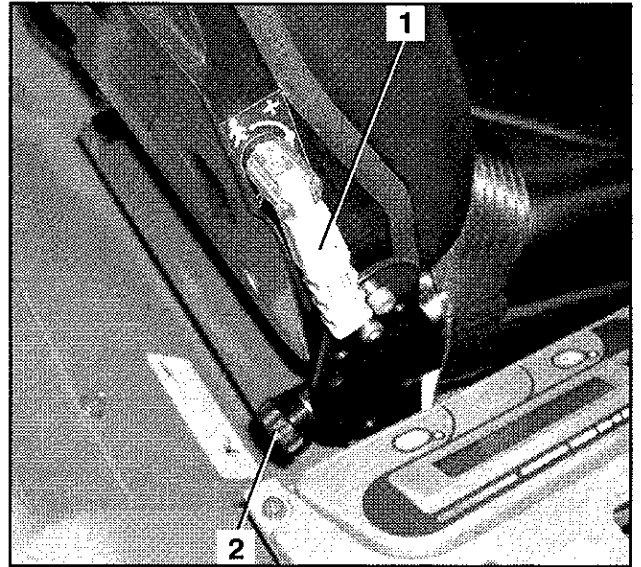
Ajuste del asiento del operador (U35-3α)



Ajustar el asiento de manera que se obtenga una posición de trabajo cómoda y sin cansancio. Debe estar garantizado el manejo seguro de todos los elementos de mando.

Ajuste de la tensión previa de los muelles del asiento (peso del operador)

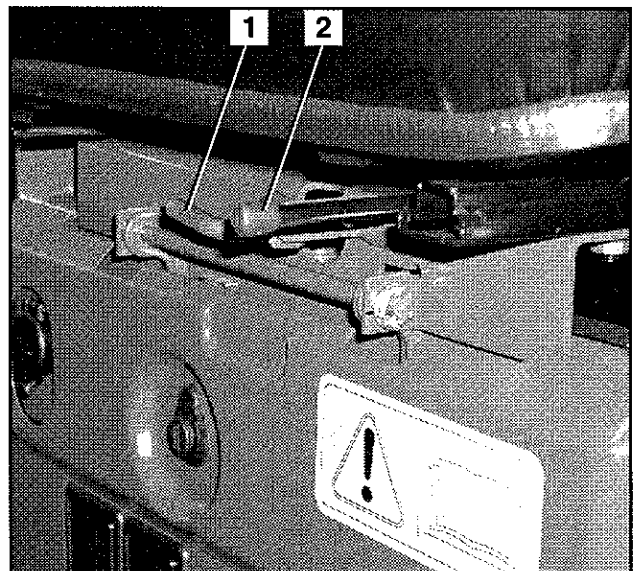
- Ajustar el asiento al peso del operador con la manilla (6-12.1/1). Girar la manilla en dirección "+" para aumentar la tensión del muelle (operador pesado); para reducir la tensión (operador ligero) girar la manilla en dirección "-". Ajustar los muelles del asiento en la posición más cómoda.



Ilustr. 6-12.1

Ajuste del respaldo

- Girar la manilla para ajustar la posición del respaldo (6-12.1/2). Regular el respaldo de forma que, con la espalda completamente apoyada en el respaldo, el operador pueda accionar seguramente las palancas de mando.



Ilustr. 6-12.2

Ajuste longitudinal de la superficie del asiento respecto a los pedales

- Empujar la palanca de ajuste longitudinal (6-12.2/2) al lado y mover la superficie del asiento hacia adelante o hacia atrás hasta alcanzar una posición cómoda en el asiento. Soltar la palanca.



Asegurarse del enclavamiento correcto de la superficie del asiento.

Inclinar el asiento hacia delante

- Levantar la palanca (6-12.2/1) e inclinar el asiento hacia delante. Asegurarse de que el asiento encaje al inclinarlo hacia detras.

Cinturón de seguridad

- Ponerse el cinturón de seguridad.
- Ajustar el largo del cinturón por ajuste de la cinta de la pelvis. El cinturón debe descansar lo más directamente posible sobre el cuerpo, pero no molestar.



Está prohibido poner en marcha la miniexcavadora sin ponerse antes el cinturón de seguridad.

Ajustar los espejos retrovisores exteriores

- Comprobar el ajuste de los espejos retrovisores exteriores. Si es necesario ajustarlos para obtener la mejor visibilidad.

6.3.3 Arranque del motor



Efectuar los Comprobaciones diarias a realizar antes de la puesta en marcha al inicio de la jornada de trabajo, antes de arrancar por la primera vez la miniexcavadora, véase párrafo 6.3.1.



Asegurarse de que ninguna persona se encuentre en el radio de trabajo de la miniexcavadora. Si la presencia de personas en proximidad de la miniexcavadora no se puede evitar, tocar la bocina brevemente para advertirlas.



Asegurarse que todos los elementos de mando estén en posición neutra.



El arranque de la miniexcavadora está únicamente permitido, cuando el operador esté sentado en el asiento del operador.



El operador debe arreglar el puesto del operador a su medida antes del arranque del motor, véase párrafo 6.3.2.



Si el motor no gira inmediatamente al intentar arrancar, interrumpir la tentativa de arranque y probarlo de nuevo después de una pequeña pausa. Si el motor no arranca después de varias tentativas, llamar a un especialista. Si la batería está descargada, probar el arranque con la batería de otra unidad (p. ej. otro vehículo), véase párrafo 6.13.

- Girar el potenciómetro (6-13/1) hacia el símbolo de la . La tecla AUTO IDLE (6-13/2) está desactivada. El testigo está apagado.



Ilustr. 6-13

- Introducir la llave de contacto (6-14/1) en la cerradura de arranque y girarla a la posición RUN.



El testigo de incandescencia se enciende un momento. Al apagarse el testigo, el motor está listo para el arranque.



Ilustr. 6-14



El testigo de presión del aceite de motor se enciende y se apaga en cuanto el motor arranca.



El testigo de carga de la batería se enciende y se apaga en cuanto el motor arranca.



Cuando se enciende el testigo de reserva mín. de combustible, la reserva de combustible en el depósito es sólo de 7 l. *Para rellenar combustible, véase párrafo 6.17.*



Pulsar la tecla AUTO IDLE (6-13/2). El testigo AUTO IDLE se enciende.

- Girar la llave de contacto en la cerradura de arranque a la posición START y mantener la llave en esta posición, hasta que el motor arranque. Soltar la llave.
- Bajar la consola de mando izquierda, hasta el enclavamiento del bloqueo de las palancas de mando.




Para excavadoras con marcotecho de protección: Bajar la consola de mando derecha hasta al enclavarse de la palanca de bloqueo de las palancas de mando.

- Dejar calentarse el motor un momento a ralentí.



Dejar girar el motor a régimen reducido hasta alcanzar la temperatura de servicio.

- Ajustar el régimen del motor al número de revoluciones necesario para su trabajo:

Girar el potenciómetro hacia el símbolo del  hasta obtener el número de revoluciones necesario. En el funcionamiento continuo, el número de revoluciones no debería superar los 2/3 del régimen nominal. Si ningún elemento de mando está accionado, el mando de la autoaceleración (AUTO IDLE) reduce automáticamente después de aprox. 4 s las revoluciones del motor preseleccionadas al régimen de ralentí.

- *Controlar durante el funcionamiento de la miniexcavadora los diferentes indicadores y testigos, véase párrafo 6.3.4.*

Parada del motor



Al parar el motor con la intención de poner la miniexcavadora fuera de servicio, es preciso efectuar los trabajos necesarios para el almacenamiento, véase párrafo 6.4.

- Girar la llave de contacto en la cerradura de arranque hasta la posición STOP y extraer la llave.

6.3.4 Control de los indicadores después del arranque y durante el funcionamiento

El operador de la miniexcavadora debe controlar después del arranque y durante el funcionamiento todos los testigos y indicadores.

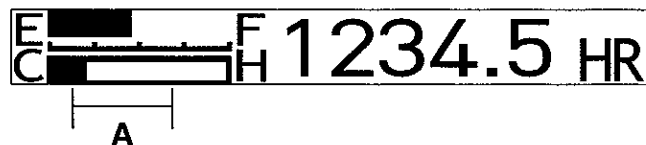


Parar inmediatamente el motor y llamar a un especialista, si el testigo de presión del aceite de motor se enciende durante la utilización de la miniexcavadora.



Parar inmediatamente el motor, si el testigo de carga de la batería se enciende durante la utilización de la miniexcavadora. Comprobar, si la correa trapezoidal está demasiado floja o rota y si es necesario consultar a un especialista.

Observar el indicador de temperatura de líquido refrigerante, la barra debe encontrarse en la zona "A".



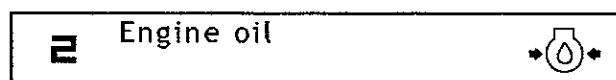
Si la barra se aproxima durante el servicio a **H**, parar inmediatamente el motor, comprobar el nivel de líquido refrigerante en el depósito compensador. **¡No abrir el tapón del radiador! --> ¡Peligro de quemarse!** Si el nivel de agua está por debajo de **LOW**, dejar que el motor se enfríe completamente y rellenar con líquido refrigerante, véase párrafo 8.5.1.

Comprobar la estanqueidad del sistema de refrigeración y si es necesario consultar a un especialista.

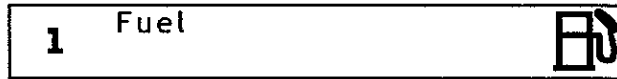
Comprobar, si la correa trapezoidal está demasiado floja o rota y si es necesario consultar a un especialista.

Comprobar, si la admisión del aire de refrigeración en el revestimiento lateral derecho, el radiador de agua o el radiador de aceite estén muy sucios y si es necesario limpiar los radiadores, véase párrafo 8.5.2.

Lo mismo es válido, si la luz de aviso central parpadea color rojo y en el display se representa el aviso de advertencia de presión de aceite.



Observar el indicador de reserva de combustible. Si la barra se aproxima a **E**, la excavadora debe ser llenada, véase *párrafo 6.17*. Lo mismo es válido, si la luz de aviso central (contenido residual de 5,1 l) parpadea color y en el display se representa el aviso de advertencia de combustible.



Parar también inmediatamente el motor en las siguientes situaciones:

- Fuerte aumento o caída del número de revoluciones del motor.
- Ruidos anormales.
- El grupo de trabajo u otros equipos de la miniexcavadora no realizan los movimientos conforme a las palancas de mando.
- Humo negro o blanco en los gases de escape. Excepción: Con el motor frío el humo blanco después del arranque es normal.

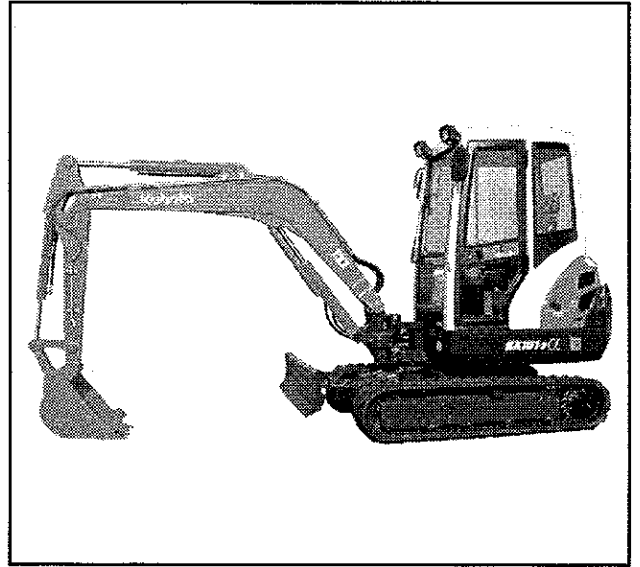
6.3.5 Utilización de la miniexcavadora

- *Observar las reglas de seguridad en los párrafos 2 y 6.1.*
- *Realizar las comprobaciones diarias a realizar antes de la puesta en marcha, véase párrafo 6.3.1.*
- *Arrancar el motor, véase párrafo 6.3.3.*
- *Controlar los testigos y indicadores, véase párrafo 6.3.4.*

Utilización



Asegurarse de que el brazo principal y la cuchilla de empuje se encuentren en la posición de desplazamiento, como lo muestra la ilustración 6-15.



Ilustr. 6-15



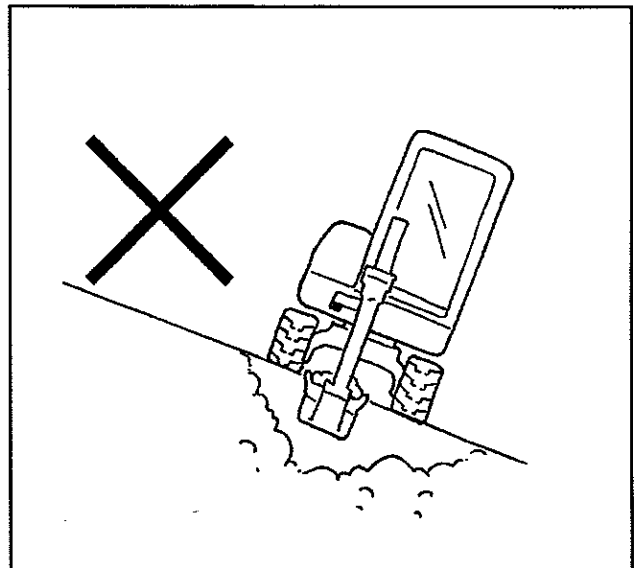
Durante la conducción con la miniexcavadora debe atenderse estrictamente a las siguientes advertencias de seguridad.

Durante los trabajos en pendientes, hay que tener en cuenta la inclinación de la miniexcavadora (6-16).

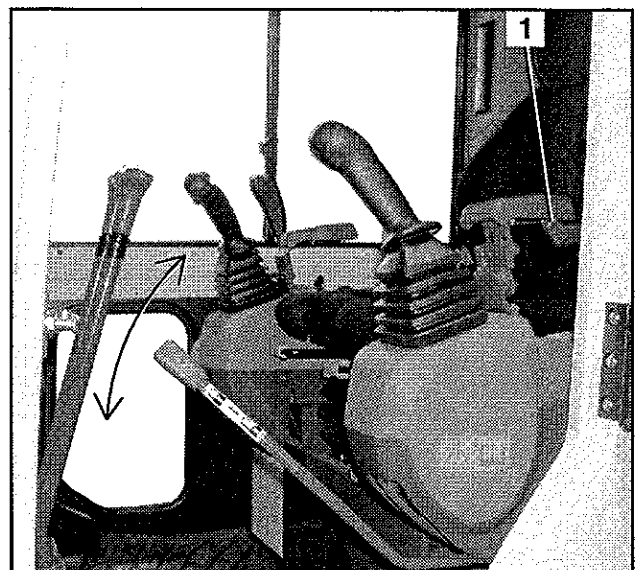
Inclinación máx. lateral --> 27 % o 15°

Inclinación máx. longit. --> 36 % o 20°

- Durante la conducción, llevar la cuchara lo más posible a la posición baja.
- Comprobar el asentamiento del suelo y verificar si hay cavidades u otros obstáculos en el terreno.
- Acercarse con cuidado a taludes o bordes de zanjas, porque pueden venirse abajo.
- Desplazarse despacio al descender pendientes para evitar aceleraciones incontroladas.
- Cerrar la puerta de la cabina. Para eso, empujar la palanca de bloqueo (6-17/1) hacia arriba y enclavar la puerta de la cabina en su cerrojo.

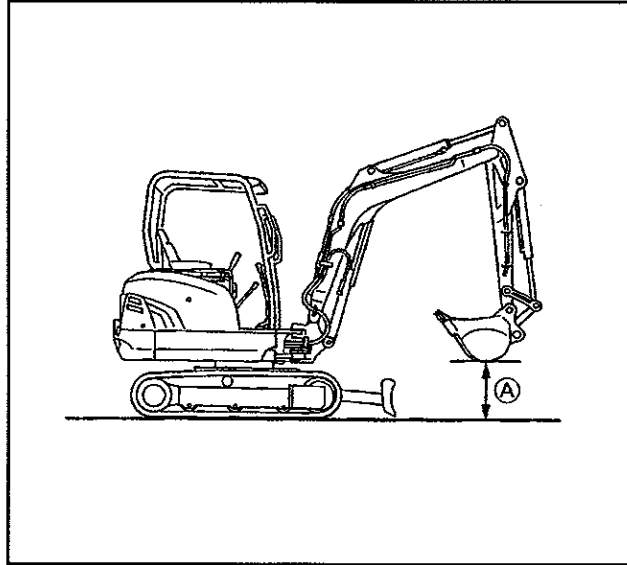


Ilustr. 6-16



Ilustr. 6-17

- Durante la conducción la altura libre sobre el suelo de la cuchara debe ser de aprox. 200 hasta 400 mm (A) (6-18).

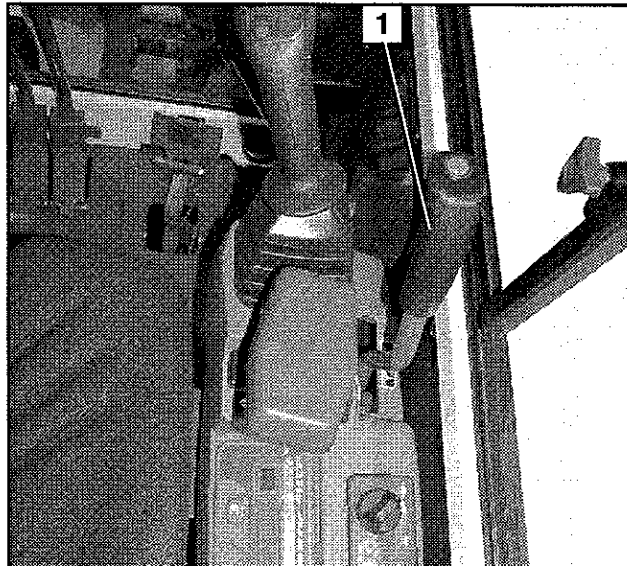


Ilustr. 6-18

- Elevar la cuchilla de empuje a la posición más alta. Para esto, tirar de la palanca de mando de la cuchilla de empuje (6-19/1) todo hacia atrás.
- Ajustar el régimen del motor al número de revoluciones necesario.

Desplazamiento

- Empujar las dos palancas de marcha uniformemente hacia adelante. La miniexcavadora se desplazará en línea recta en marcha adelante. Al soltar las palancas de marcha, la miniexcavadora para en el acto. Tirando uniformemente las dos palancas de marcha hacia atrás, la miniexcavadora se desplazará en línea recta en marcha atrás.

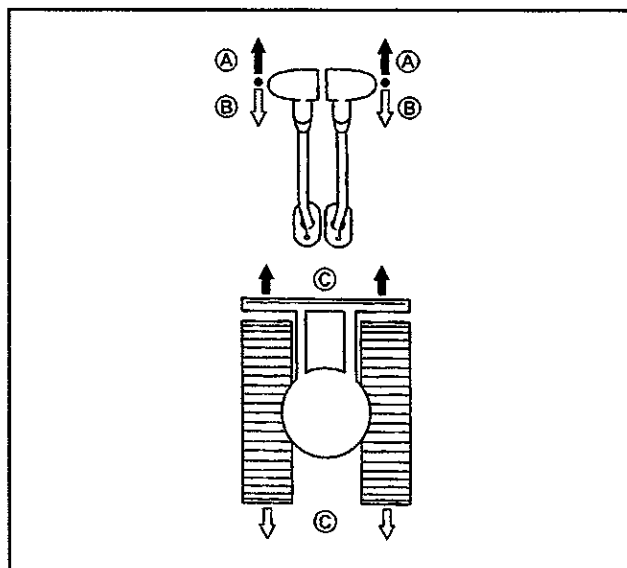


Ilustr. 6-19

- (A) Adelante
- (B) Atrás
- (C) Línea recta



Si la cuchilla de empuje no está colocada delante como en la ilustr. 6-20, sino detrás, la función de las palancas de marcha es inversa. Al empujar las palancas de marcha --> la miniexcavadora se desplaza hacia atrás.



Ilustr. 6-20

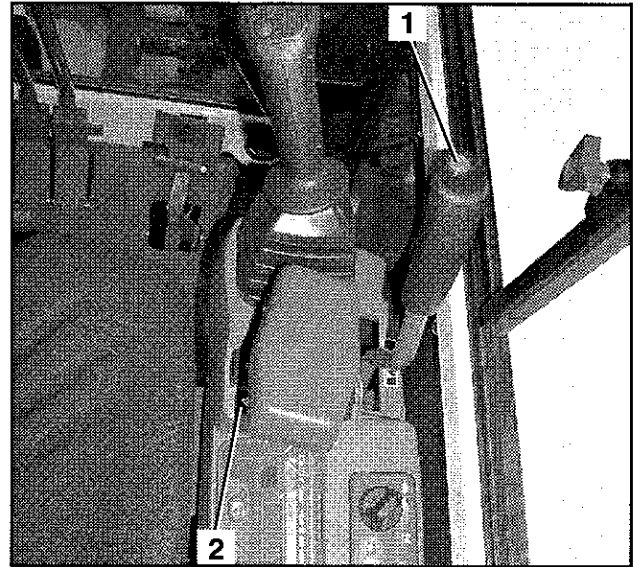
Utilización

- Para acelerar la marcha, accionar la tecla de marcha rápida (6-21/1).

Un sonido de señal zumba y el testigo (6-21/2) se ilumina. El accionamiento nuevamente de la tecla de marcha rápida reduce a la velocidad normal.



La marcha rápida no está permitida en terrenos cenagosos o accidentados. Esta marcha rápida está también prohibida al accionar simultáneamente otro elemento de mando (p. ej. giro de la superestructura).



Ilustr. 6-21

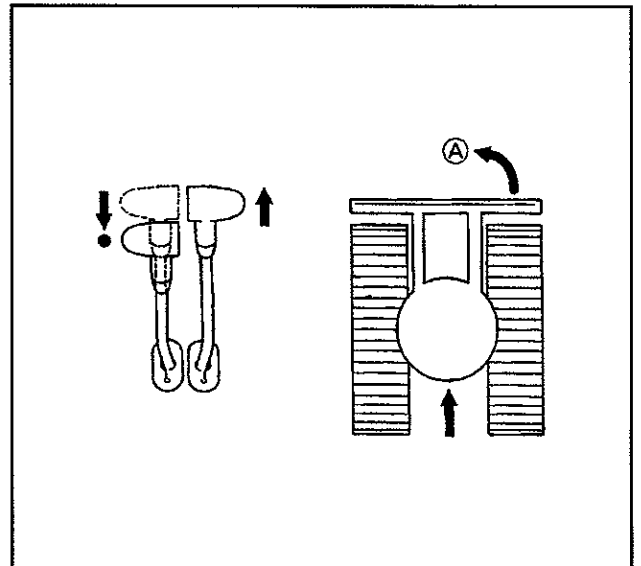
Desplazamiento en curvas



Se describe la traslación en curvas para la marcha adelante con la cuchilla de empuje en frente. Si la cuchilla de empuje está detrás, los movimientos de conducción son inversos.



Durante la traslación en curvas asegúrese de que ninguna persona se encuentre en el radio de giro de la miniexcavadora.



Ilustr. 6-22

Durante la marcha

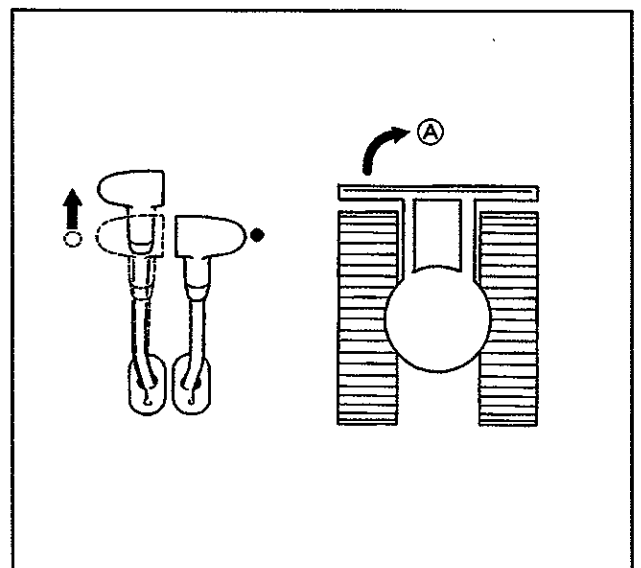
- Moviendo la palanca de marcha izquierda hacia el punto neutro y empujando la palanca de marcha derecha,

(A) la miniexcavadora hace un viraje a la izquierda (6-22).

Desde la parada

- Dejando la palanca de marcha derecha en la posición neutra y empujando la palanca de marcha izquierda hacia adelante, la oruga derecha determina el radio de viraje y

(A) la miniexcavadora hace un viraje a la derecha (6-23).



Ilustr. 6-23

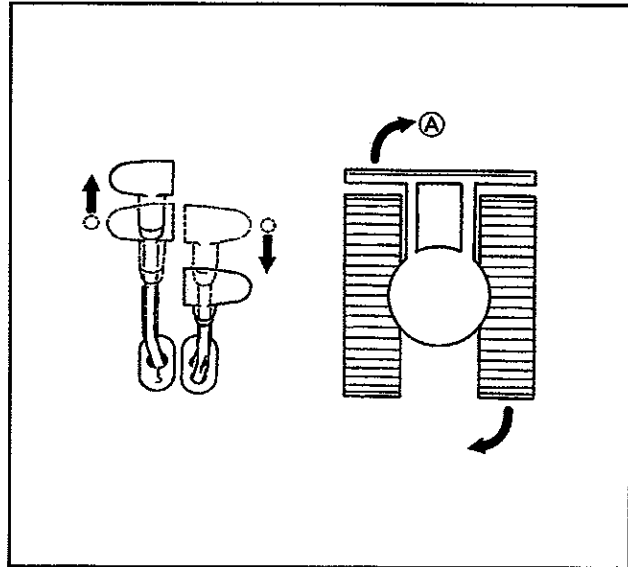
Virar sobre el eje vertical



Al pulsar la tecla de marcha rápida está prohibido el viraje sobre el eje vertical.

- Mover ambas palancas de marcha en sentido opuesto. Las orugas se desplazan en el sentido opuesto. El eje de giro es el centro de la máquina.

(A) Viraje sobre el eje vertical hacia la derecha.



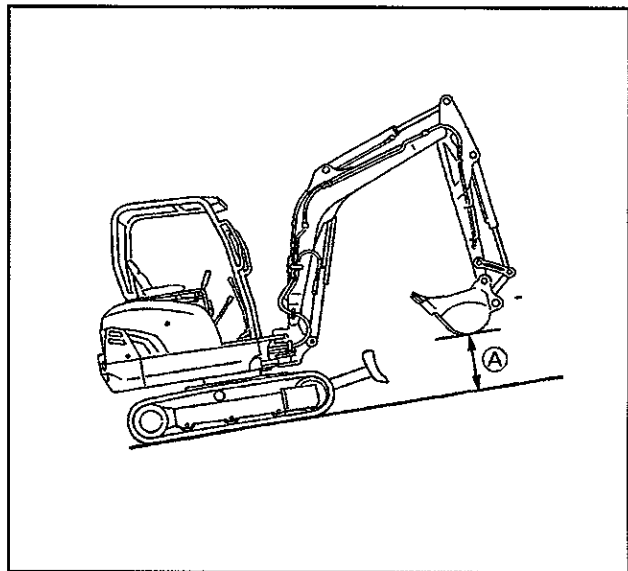
Ilustr. 6-24

Desplazamiento en pendientes



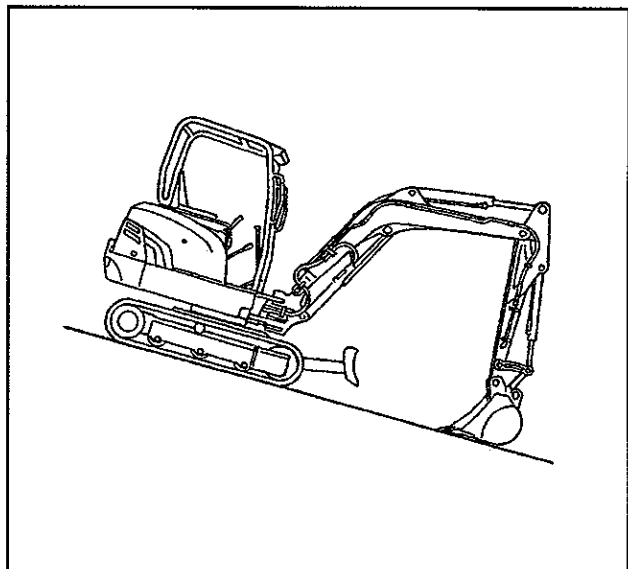
El desplazamiento en pendientes requiere mucha precaución. Está prohibido el accionamiento de la tecla de marcha rápida.

- Durante el desplazamiento cuesta arriba, la altura libre sobre el suelo de la cuchara debe ser de aprox. 200 hasta 400 mm (A) (6-25).



Ilustr. 6-25

- Durante el desplazamiento en descensos la cuchara debe flotar sobre el suelo, si el terreno lo permite.

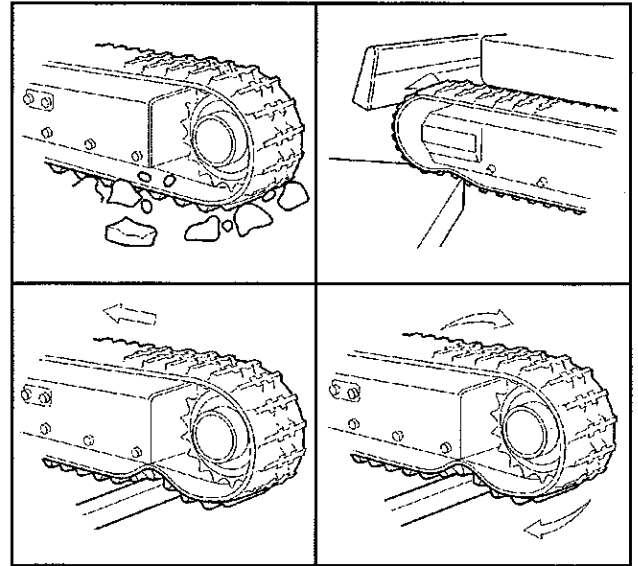


Ilustr. 6-26

Utilización

Indicaciones para la utilización de orugas de goma

- El desplazamiento o los virajes sobre objetos con aristas vivas o escalones afecta fuertemente a las orugas con el riesgo de deterioro de la oruga de goma por grietas y cortes de la superficie de rodadura de la oruga y al mismo tiempo del trenzado de acero.
- Se debe prestar atención a que los cuerpos extraños no penetren en la oruga de goma. Los cuerpos extraños afectan fuertemente a la oruga con el riesgo de grietas.
- Evitar el contacto de las orugas de goma con aceite.
- Limpiar la oruga de goma cuando se haya derramado combustible o aceite hidráulico sobre la oruga.



Ilustr. 6-27

Desplazamiento en curvas cerradas

- Evitar las curvas cerradas en pistas con firmes de fuerte fricción, p. ej. hormigón.

Protección de las orugas contra la sal

- ¡Nunca trabaje con esta máquina en playas! (La sal del mar favorece la corrosión del trenzado de acero de las orugas.)

6.3.6 Trabajos de excavación (manejo de los elementos de mando)



Durante los trabajos con la miniexcavadora tenga en cuenta las siguientes advertencias de seguridad.

- Está prohibido triturar con la cuchara el hormigón o rocas, sirviéndose del giro lateral del brazo principal.
- No descender la cuchara en caída libre durante los trabajos de excavación.
- No avanzar los cilindros al tope. Dejar siempre un cierto juego de seguridad, sobre todo al trabajar con un martillo hidráulico (implemento).
- No utilizar la cuchara como martillo, p. ej. para hincar pilotes en el suelo.
- No desplazar la miniexcavadora o excavar la tierra cuando los dientes de la cuchara estén hincados en el suelo.
- Para cargar tierra, no debe hundir demasiado la cuchara en el suelo. Asimismo, no debe excavar la tierra profundamente con la cuchara en la mayor distancia del centro de la máquina. Este método de excavación disminuye los esfuerzos de la cuchara.

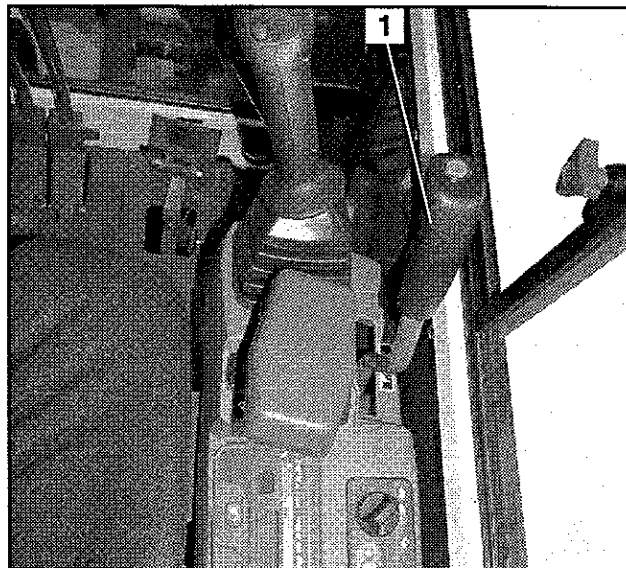
- Durante los trabajos inmersos en agua, el nivel de agua debe alcanzar como máximo el borde inferior de la superestructura.
- Después de trabajos inmersos en agua, es necesario lubricar todos los pasadores de cuchara y el balancín con grasa lubricante, hasta que la grasa vieja salga de los cojinetes.
- Durante los trabajos de excavación en el sentido de marcha atrás, tener precaución que el cilindro del brazo principal no toque la cuchilla de empuje.
- Está prohibido utilizar la miniexcavadora como grúa, salvo que la miniexcavadora esté equipada con los dispositivos de izamiento necesarios (implementos).
- Las sustancias excavadas que quedan adheridas en la cuchara se pueden sacudir después de cada ciclo de excavación desplegando el cilindro de la cuchara a la posición final de descarga. Si restos de la sustancia excavada aun quedan en la cuchara, recoger hasta el tope el balancín, recoger después la cuchara hasta el tope y extenderla de nuevo.
- Durante los trabajos de excavación, la cuchilla de empuje debe quedar bajada contra el suelo.

Manejo de la cuchilla de empuje



Accionar durante los trabajos de nivelación con la mano izquierda las dos palancas de marcha y con la mano derecha la palanca de mando de la cuchilla de empuje.

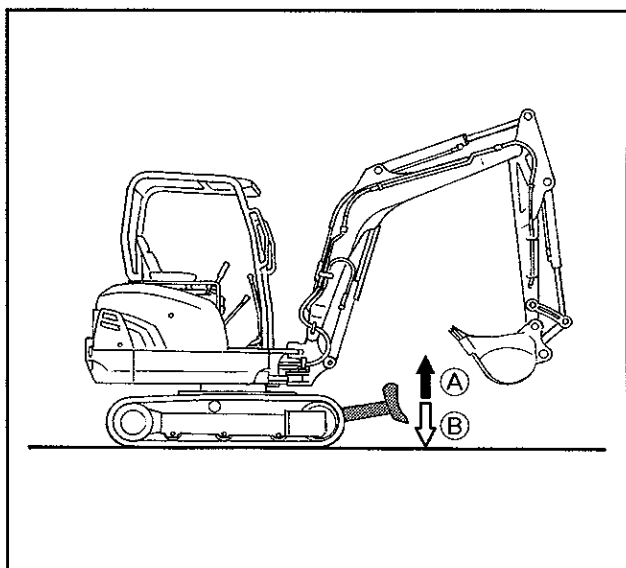
- Tirar hacia atrás la palanca de mando de la cuchilla de empuje (6-28/1) para elevarla.
- Empujar la palanca de mando de la cuchilla de empuje hacia adelante (6-28/1) para bajarla.



Ilustr. 6-28

(A) Elevación de la cuchilla de empuje.

(B) Descenso de la cuchilla de empuje.



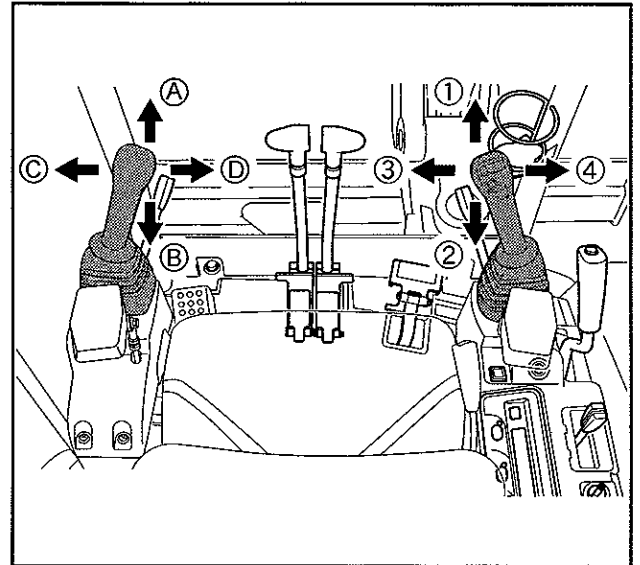
Ilustr. 6-29

Utilización

Funciones de las palancas de mando

La ilustr. 6-30 muestra, junto con la tabla, las funciones de las palancas de mando derecha e izquierda.

Palanca de mando		Movimiento
Palanca de mando derecha	1	Bajar el brazo principal
	2	Elevar el brazo principal
	3	Recoger la cuchara
	4	Extender la cuchara
Palanca de mando izquierda	A	Recoger el balancín
	B	Extender el balancín
	C	Superestructura hacia la izquierda
	D	Superestructura hacia la derecha



Ilustr. 6-30

Manejo del brazo principal

- Tirar de la palanca de mando derecha hacia atrás para elevar el brazo principal (6-31/↖).



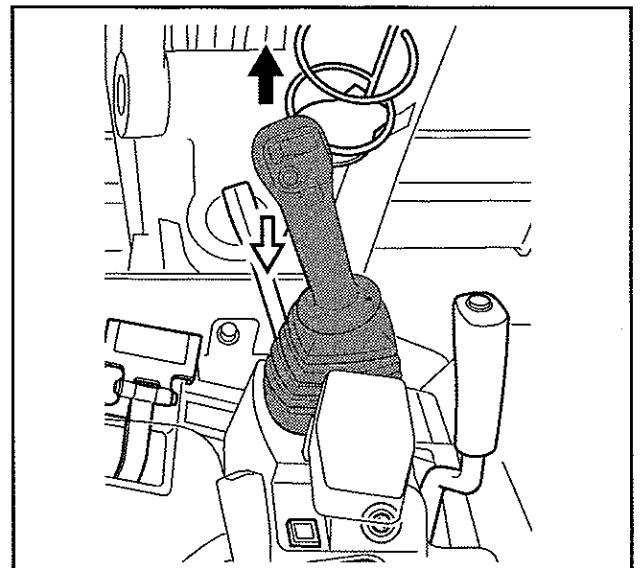
El brazo principal está equipado de un cilindro hidráulico con amortiguador que impide la caída del contenido en la cuchara. Este efecto de amortiguación está diferido en aprox. 3 hasta 5 s cuando el aceite hidráulico no ha alcanzado la temperatura regular de servicio. Esta circunstancia es debido a la viscosidad del aceite hidráulico y no constituye una avería de funcionamiento.

- Empujar la palanca de mando derecha hacia adelante para bajar el brazo principal (6-31/↗).

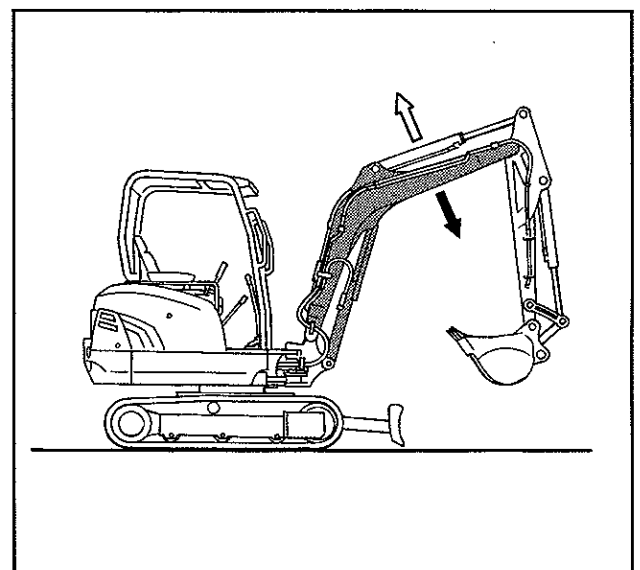


Al bajar el brazo principal, poner atención a que el brazo principal o los dientes de la cuchara no toquen la cuchilla de empuje.

El brazo principal se mueve como lo muestra la ilustr. 6-32.



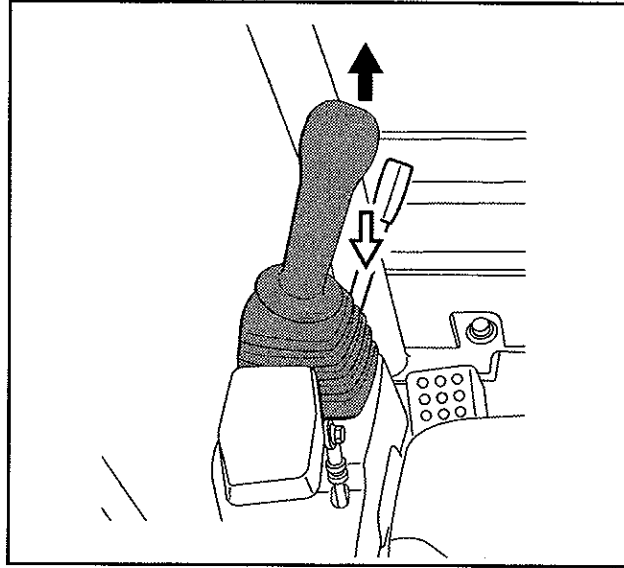
Ilustr. 6-31



Ilustr. 6-32

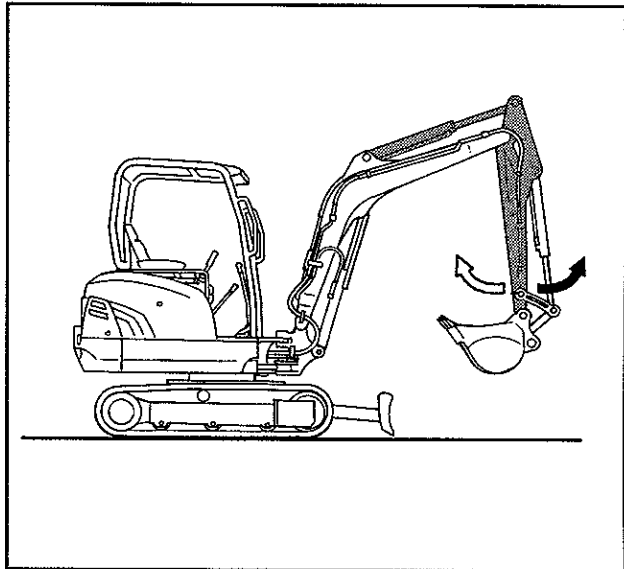
Manejo del balancín

- Empujar la palanca de mando izquierda hacia adelante para extender el balancín (6-33/↑).
- Tirar la palanca de mando izquierda hacia atrás para recoger el balancín (6-33/↓).



Ilustr. 6-33

El balancín se mueve como lo muestra la ilustr. 6-34.



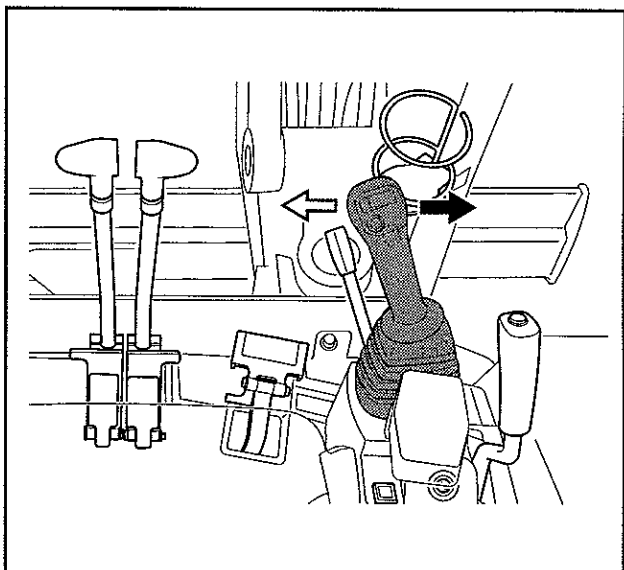
Ilustr. 6-34

Manejo de la cuchara

- Empujar la palanca de mando derecha hacia la izquierda para recoger (cargar) la cuchara (6-35/←).
- Empujar la palanca de mando derecha hacia la derecha para extender (descargar) la cuchara (6-35/→).



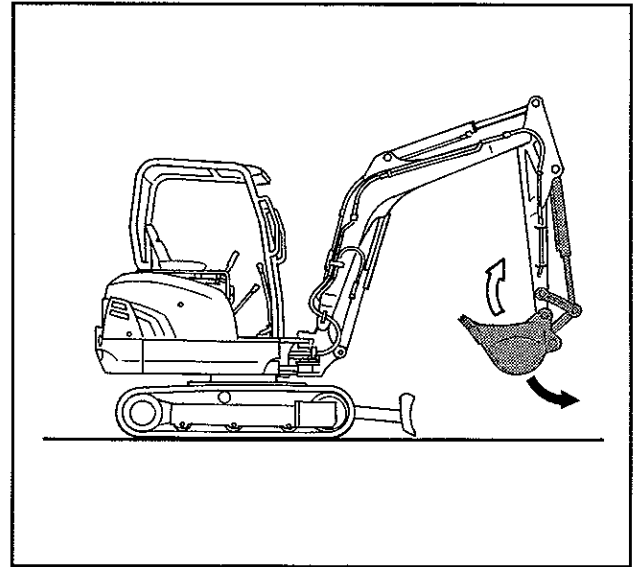
Al bajar, recoger la cuchara, poner atención a que los dientes de la cuchara no toquen la cuchilla de empuje.



Ilustr. 6-35

Utilización

La cuchara se mueve como lo muestra la ilustr. 6-36.



Ilustr. 6-36

Orientación de la superestructura



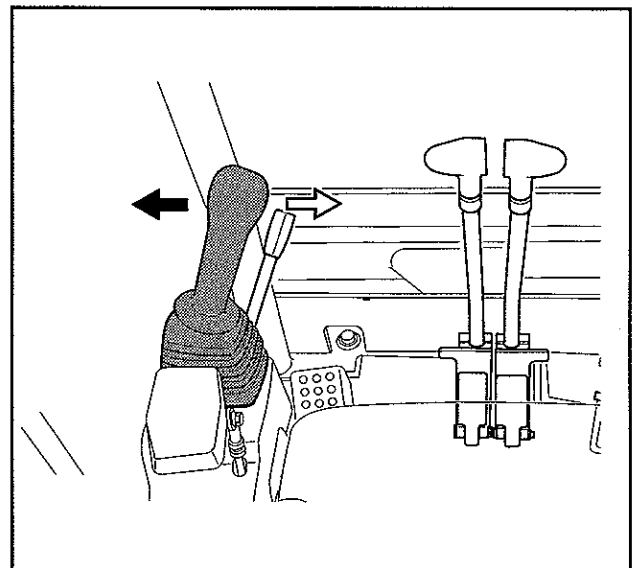
Durante la orientación ninguna persona debe hallarse en el radio de orientación de la miniexcavadora.



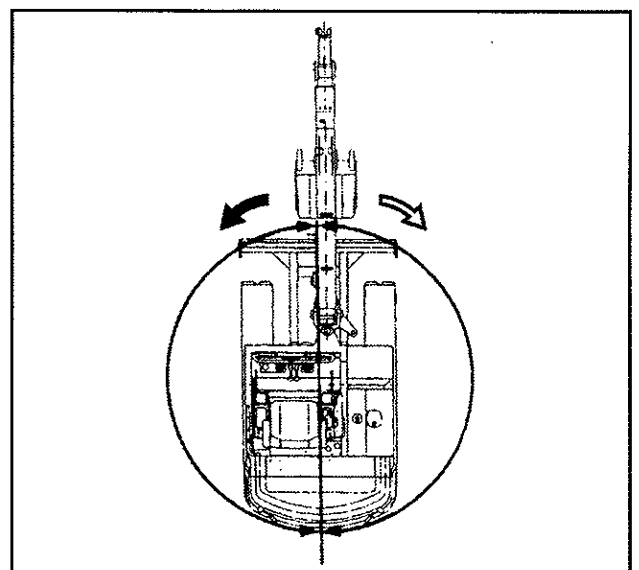
Girar la superestructura con cuidado para evitar que los grupos de trabajo de la miniexcavadora toquen los objetos vecinos.

- Empujar la palanca de mando izquierda hacia la izquierda para girar la superestructura en el sentido contrario a las manecillas del reloj (6-37/←).
- Empujar la palanca de mando izquierda hacia la derecha para girar la superestructura en el sentido de las manecillas del reloj (6-37/→).

La ilustr. 6-38 muestra los movimientos de orientación.



Ilustr. 6-37



Ilustr. 6-38

Orientación del brazo principal



Durante la orientación ninguna persona debe hallarse en el radio de orientación de la miniexcavadora.



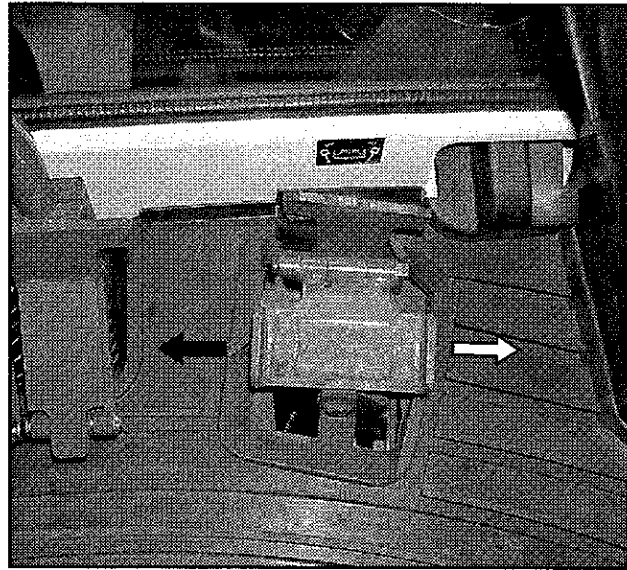
Girar el brazo principal con cuidado para evitar que los grupos de trabajo de la miniexcavadora toquen los objetos vecinos.

- Pisar el pedal izquierdo del brazo principal (6-39/←) para girar el brazo principal en el sentido contrario a las manecillas del reloj.
- Pisar el pedal derecho del brazo principal (6-39/⇒) para girar el brazo principal en el sentido de las manecillas del reloj.

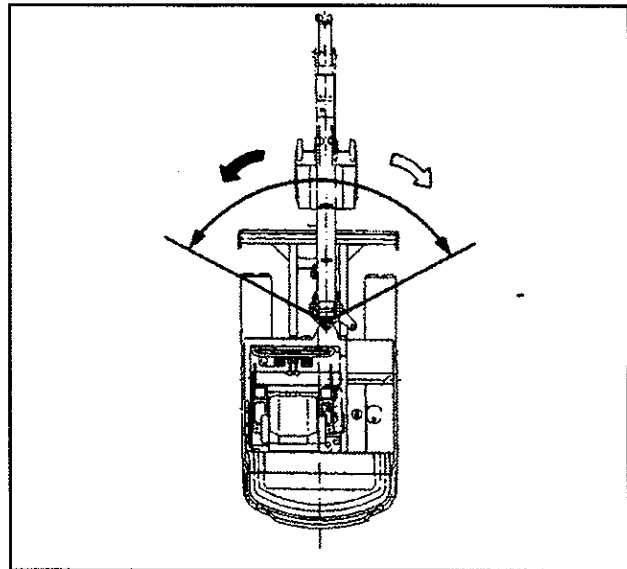
La ilustr. 6-40 muestra los movimientos de orientación.



Para evitar un accionamiento no intencionado es posible desactivar los pedales de giro del brazo principal doblando el cierre de bisagra.



Ilustr. 6-39



Ilustr. 6-40

Utilización de la válvula de salida para implementos hidráulicos ("Service-Port")

La válvula de salida ("Service-Port") es un racor hidráulico para el accionamiento de implementos.



Se debe utilizar sólo los implementos homologados por parte de la empresa KUBOTA. Montar y utilizar los implementos siempre conforme a los manuales de utilización de estos equipos.



Los datos técnicos (prestaciones) de la válvula de salida se encuentran en el párrafo de las características técnicas, véase párrafo 4.3.



Con ningún implemento hidráulico montado no se debe utilizar el pulsador de circuito auxiliar "Service-Port".



Al no haber utilizado la válvula de salida "Service-Port" mucho tiempo, es posible que existen acumulaciones de partículas de suciedad en los empalmes. Por esta razón purgar antes de la nueva utilización aprox. 0,1 l de aceite hidráulico en cada empalme.



Recoger el aceite hidráulico vaciado y eliminarlo conforme a las prescripciones de protección del medio ambiente en vigor.

Utilización

- Oprimir el pulsador de circuito auxiliar "Service-Port" (6-41/3).
- Al apretar la parte derecha del interruptor basculante (6-41/1) hace un flujo de aceite en el empalme (6-42/1).
- Al apretar la parte izquierda del interruptor basculante (6-41/1) hace un flujo de aceite en el empalme (6-42/2).
- Oprimido el pulsador (6-41/2) hace un flujo de aceite permanente en el empalme (6-42/1) y al oprimirlo de nuevo el flujo de aceite se para. Esto permite p. ex. el funcionamiento de un martillo hidráulico sin deber accionar siempre un interruptor.

- (1) Empalme para la parte derecha del interruptor basculante
- (2) Empalme para la parte izquierda del interruptor basculante



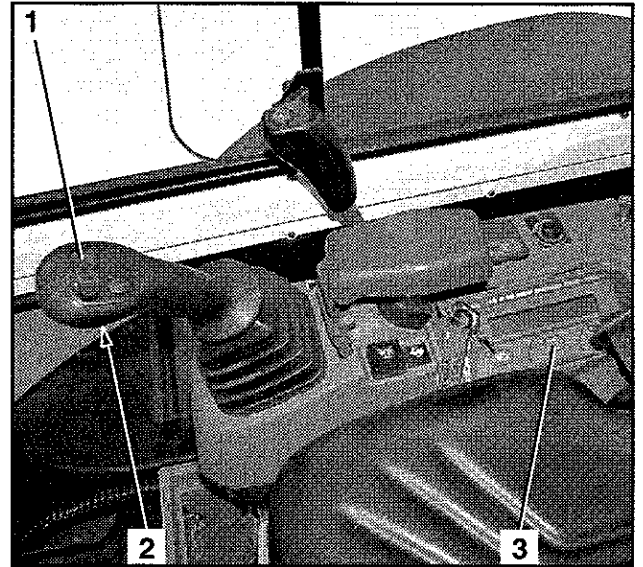
Para el modelo U45-3α/U50-3α es eventualmente necesario abrir los dos grifos de cierre (6-42/3) de modo que la línea en el cuadrado sea orientada en el sentido del flujo. Cerrar los grifos de cierre antes de desmontar el equipo hidráulico adicional.

6.4 Estacionamiento de la miniexcavadora

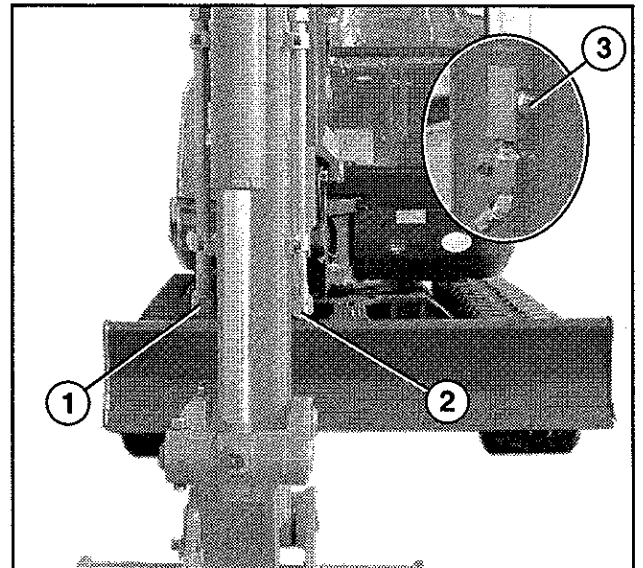


Estacionar la miniexcavadora de forma que todo movimiento accidental sea imposible. Además es necesario asegurar la miniexcavadora contra todo tipo de utilización ilícita.

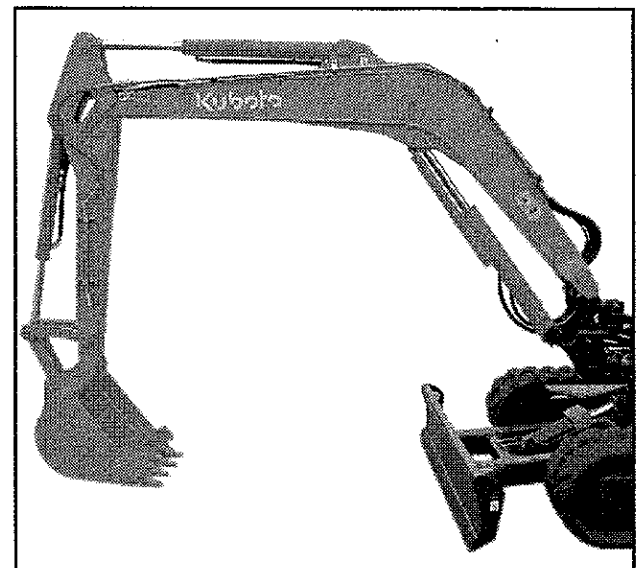
- Desplazar la miniexcavadora sobre una superficie llana. Para la versión sin cabina escoger un lugar techado.
- Mover el brazo principal, el balancín, la cuchara y el dispositivo de giro del brazo principal a una posición que todos los cilindros hidráulicos sean desplegados hasta la mitad (6-43).
- Bajar la cuchilla de empuje hasta el suelo.
- Reducir las revoluciones del motor hasta el ralenti y apagar la función de autoaceleración con la tecla AUTO IDLE. El testigo está apagado.



Ilustr. 6-41



Ilustr. 6-42



Ilustr. 6-43

- Girar la llave de contacto en la cerradura de arranque (6-44/1) a la posición STOP y extraer la llave de contacto. El operador es responsable de guardar la llave de contacto.
- Liberarse del cinturón de seguridad y alzar la consola de mando izquierda.

Sólo para las versiones con cabina

- Tirar hacia arriba la palanca de desbloqueo (6-45/1) para abrir la cabina. Si no quiere cerrar la puerta de la cabina, es preciso bloquear la puerta de la cabina en la pared de la cabina.
- Cerrar la puerta de la cabina con la llave. El operador es responsable de guardar la llave de contacto.
- Comprobar la presencia de daños exteriores y si hay fugas en la miniexcavadora. Es necesario eliminar los daños antes de la próxima puesta en marcha.
- Si las orugas y las articulaciones del grupo de trabajo estén muy sucias, es necesario *limpiar la miniexcavadora, véase párrafo 8.4.*
- Al faltar combustible, *rellenar combustible, véase párrafo 6.17.*

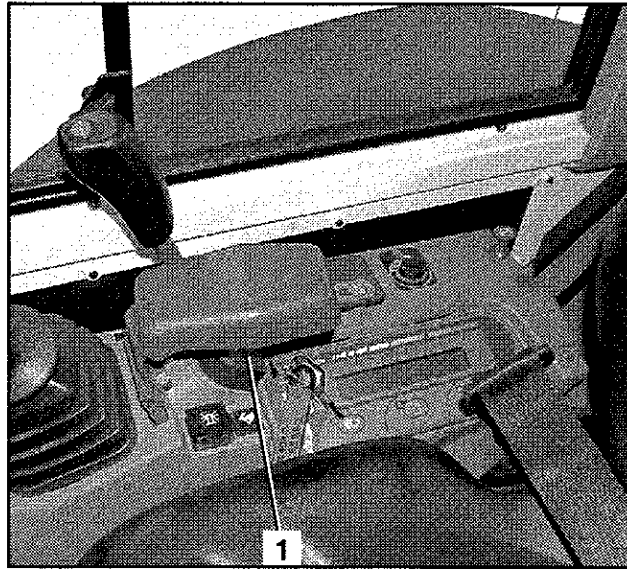
6.5 Accionamiento del limpia-/lavaparabrisas (versiones con cabina)

Accionamiento del limpiaparabrisas

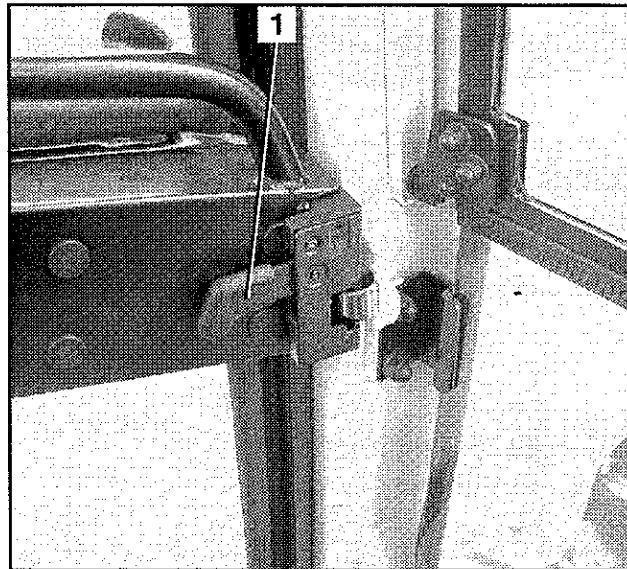
- Conmutar la cerradura de arranque a la posición RUN.
- Pulsar el conmutador (6-46/1) del limpiaparabrisas. El limpiaparabrisas continua a funcionar todo el tiempo que el conmutador queda en esta posición. Para desconectar el limpiaparabrisas pulsar el conmutador en el otro sentido.

Accionamiento del lavaparabrisas

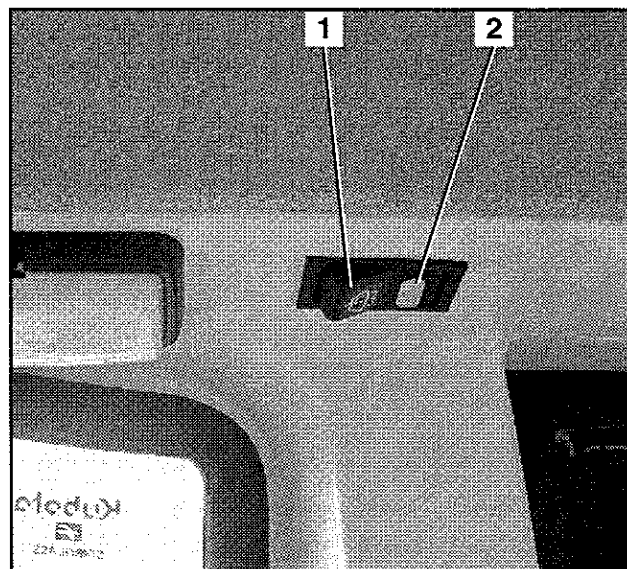
- El lavaparabrisas ya está listo para el funcionamiento. Desplazar el trinquete (6-46/2) del conmutador del limpiaparabrisas y mantener oprimido el conmutador en esta segunda posición. El lavaparabrisas funciona todo el tiempo que el conmutador queda oprimido. Al soltar el conmutador, éste regresa al modo de funcionamiento de limpiar.



Ilustr. 6-44



Ilustr. 6-45

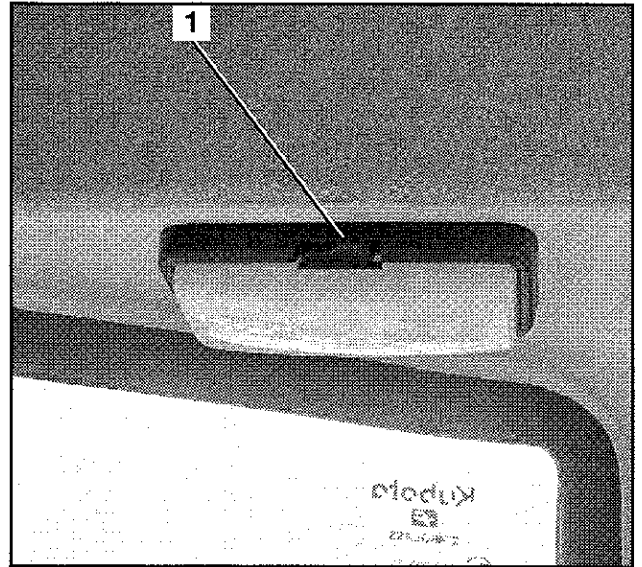


Ilustr. 6-46

Utilización

6.6 Encendido de la lámpara interior (versiones con cabina)

- Conmutar la cerradura de arranque a la posición RUN.
- Pulsar el interruptor basculante (6-47/1). Para apagar esta luz, conmutar el interruptor en el sentido opuesto.



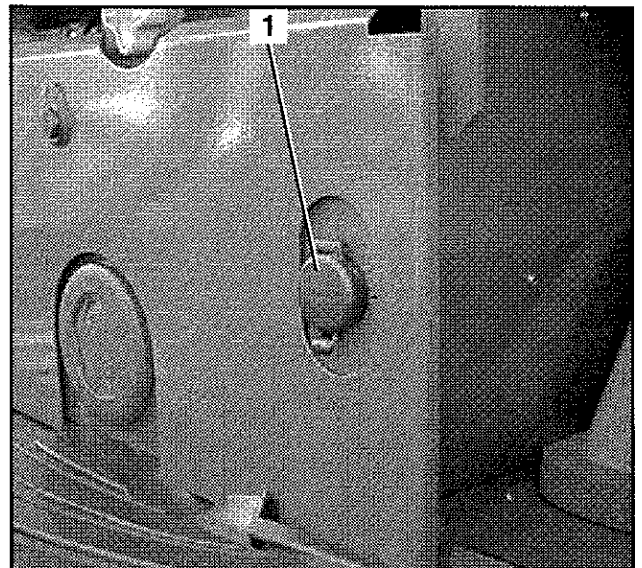
Ilustr. 6-47

6.7 Utilización de la enchufe para equipo exterior

- Abrir la tapa (6-48/1) de la enchufe e insertar la clavija del consumidor eléctrico.



La corriente nominal del consumidor conectado no debe superar los 15 A.

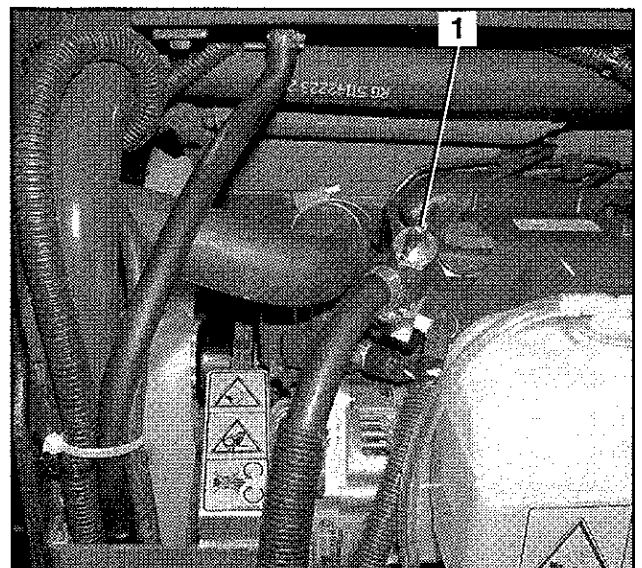


Ilustr. 6-48

6.8 Conexión de la calefacción

KX91-3 α , KX101-3 α y U35-3 α (versiones con cabina)

- Girar la válvula de la calefacción (6-49/1) para abrirla en el sentido contrario a las manecillas del reloj.



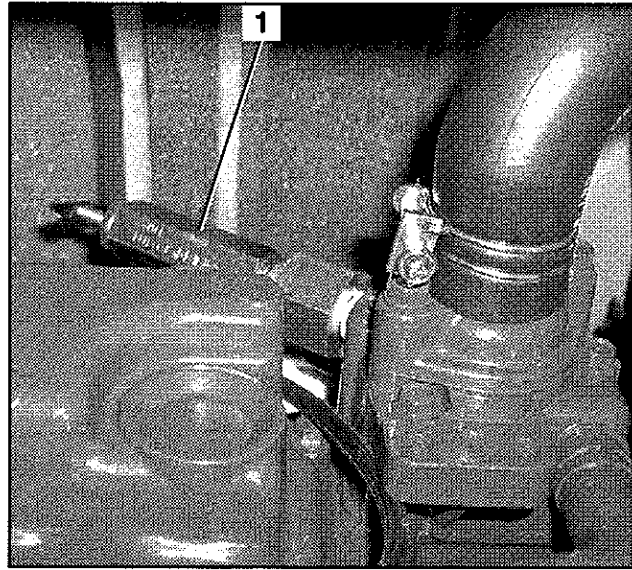
Ilustr. 6-49

KX121-3α, KX161-3α, U45-3α y U50-3α

- Girar la válvula de la calefacción (6-49.1/1) para abrirla en el sentido contrario a las manecillas del reloj.



Peligro de quemarse con el motor caliente.



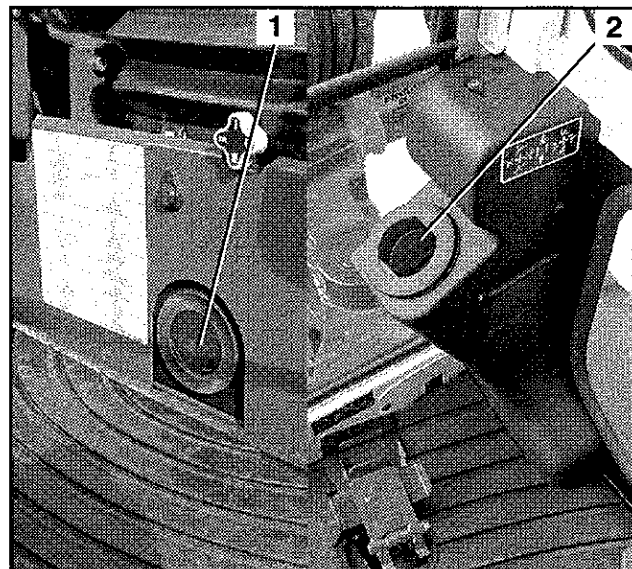
Ilustr. 6-49.1

- Conmutar la cerradura de arranque a la posición RUN.
- Conmutar el interruptor del soplador (6-50/1) sobre la posición LO (bajo) o HI (alto).



Ilustr. 6-50

- Con el motor caliente, el aire de calefacción sale por los aireadores debajo el asiento del operador (6-51/1) y del parabrisas (6-51/2). Es posible ajustar la dirección de la corriente de aire.



Ilustr. 6-51



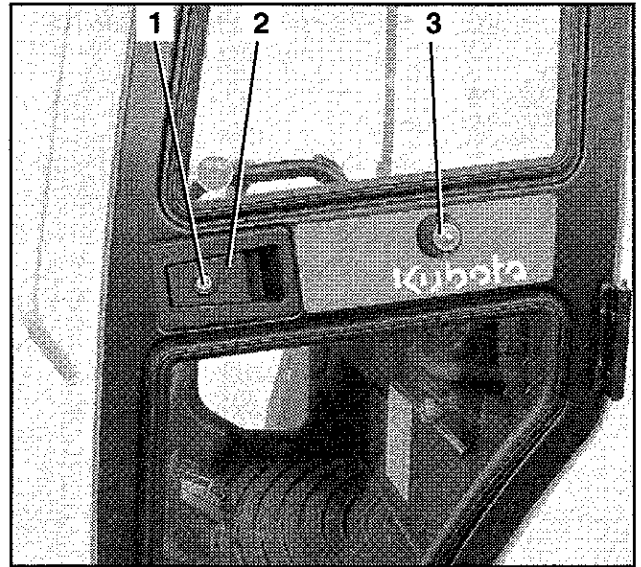
Para evitar una retención del calor con la consecuencia de posibles daños en el sistema de ventilación, no tapar nunca los aireadores (p. ej. con bolsas o vestuario) durante el funcionamiento de la calefacción.

Utilización

6.9 Apertura y cierre de la puerta de la cabina

Abrir la puerta de la cabina de afuera

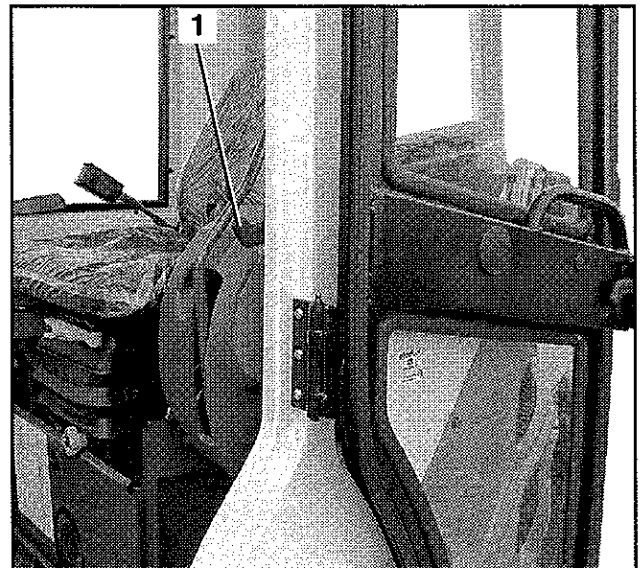
- Abrir la cerradura de la cabina (6-52/1).
- Tirar del asidero (6-52/2) de la puerta de la cabina para abrirla y bloquear la puerta insertando el gancho en la escotadura (6-52/3) de la pared de la cabina.



Ilustr. 6-52

Cerrar la puerta de la cabina

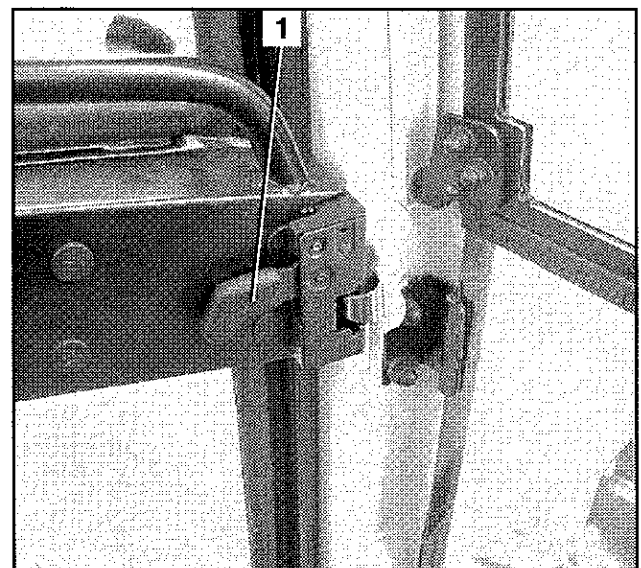
- Presionar la palanca de desbloqueo (6-53/1) hacia abajo y tirar de la puerta de la cabina hacia la cerradura.



Ilustr. 6-53

Abrir la puerta de la cabina desde el interior

- Tirar hacia arriba la palanca de desbloqueo (6-54/1) y abrir la puerta. Si no quiere cerrar la puerta de la cabina, es preciso bloquear la puerta de la cabina en la pared de la cabina.



Ilustr. 6-54

6.10 Apertura y cierre de las ventanas

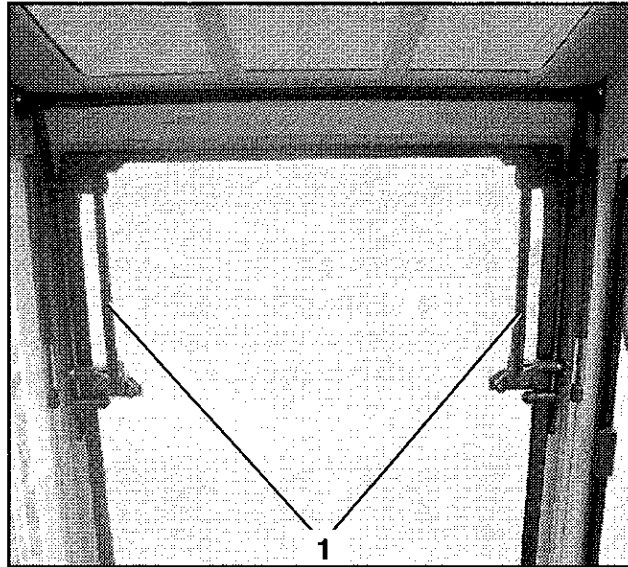
Parabrisas



Bloquear siempre el parabrisas tanto abierto como cerrado. Está prohibido hallarse en la cabina y utilizar la miniexcavadora con el parabrisas desbloqueado. Mantener durante la apertura del parabrisas siempre ambas manos en las palancas de bloqueo para evitar contusiones.



Cerrar y abrir el parabrisas siempre desde el asiento del operador.



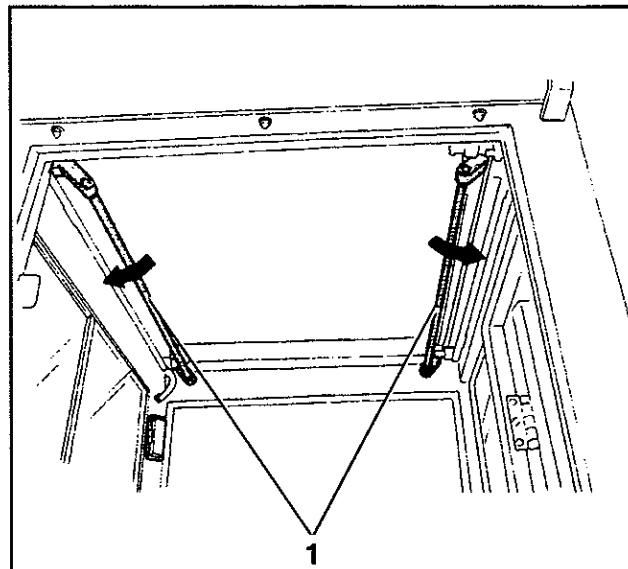
Ilustr. 6-55

Abrir

- Empujar simultáneamente la palanca de bloqueo derecha e izquierda (6-55/1) de forma que se acerquen y deslizar el parabrisas en sus guías hacia arriba y atrás hasta que dé tope. Soltar en seguida las palancas de bloqueo para bloquear el parabrisas en el tope. Asegurarse del bloqueo correcto del parabrisas.

Cerrar

- Empujar simultáneamente la palanca de bloqueo derecha y izquierda (6-56/1) de forma que se acerquen y deslizar el parabrisas en sus guías hacia adelante y abajo hasta que dé tope. Soltar en seguida las palancas de bloqueo para bloquear el parabrisas en el tope. Asegurarse del bloqueo correcto del parabrisas.



Ilustr. 6-56

Utilización

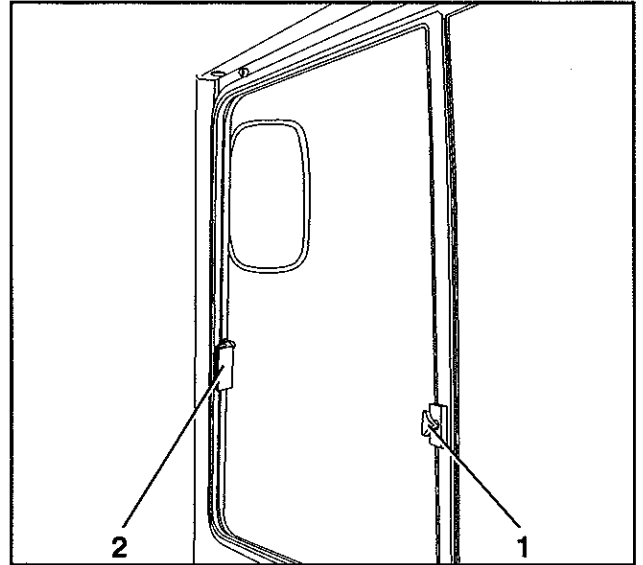
Ventana lateral

- Soltar el retenedor de ventana (6-57/1) por girarlo en el sentido contrario a las manecillas del reloj.
- Apretar el cerrojo del tirador (6-57/2) y abrir la ventana hacia atrás.



El retenedor permite bloquear la ventana lateral en toda posición.

- Para cerrar la ventana lateral es necesario deslizarla hacia adelante hasta el enclavamiento en el bastidor de la ventana.



Ilustr. 6-57

6.11 Encendido de los faros de trabajo

- Conmutar la cerradura de arranque a la posición RUN.
- Pulsar el interruptor de botón (6-58/1) de los faros de trabajo. Los faros de trabajo se encenderán juntamente con el alumbrado del panel de instrumentos.
- Para apagar los faros de trabajo, pulsar de nuevo el interruptor de botón.



Ilustr. 6-58

6.12 Utilización de la miniexcavadora en invierno (temperatura ambiente inferior a -5 °C)

Antes del invierno

- Si es necesario, sustituir el aceite motor y el aceite hidráulico por aceites de viscosidad adecuada para el servicio en invierno.
- Utilizar únicamente gasóleo de calidad usual con aditivos de invierno. ¡No añadir nunca gasolina!
- *Comprobar* la carga de la *batería*, véase párrafo 8.5.14. En el caso de temperaturas extremadamente bajas, puede ser necesario desmontar la batería después el estacionamiento de la miniexcavadora y conservarla en un local calentado.
- Comprobar la proporción del anticongelante en el sistema de refrigeración, véase párrafo 8.5.1. Agregar anticongelante hasta alcanzar una proporción de mezcla suficiente para temperaturas entre -25 °C y -40 °C.
- Untar todas las juntas de goma de las ventanas, de la puerta de la cabina y de las guías de deslizamiento de la ventana lateral con talco o aceite de silicona.
- Lubricar todas las cerraduras salvo la cerradura de arranque con grasa a base de grafito.
- Lubricar las bisagras de la puerta de la cabina con una bomba de engrase.
- Llenar el depósito de la instalación del lavaparabrisas con un limpiador de cristales resistente al hielo, véase párrafo 6.15.

Utilización durante el invierno

- Limpiar la miniexcavadora después de los trabajos, sobre todo las orugas, el grupo de trabajo y los vástagos de émbolo de los cilindros hidráulicos. Estacionar la miniexcavadora en un local seco, bien ventilado y protegido contra el hielo después de una limpieza con el chorro de agua. *Para limpiar la miniexcavadora, véase párrafo 8.4.*
- Si es necesario, estacionar la miniexcavadora sobre maderos, esterillas o semejante para evitar que pegue en el suelo debido al hielo.
- Comprobar antes de la puesta en marcha, que los vástagos de émbolo no estén cubiertos de hielo, porque el hielo puede deteriorar las juntas. Además es necesario verificar, si las orugas pegan en el suelo debido al hielo. Si este es el caso, no se debe poner en marcha la miniexcavadora.



¡Cuidado al entrar y salir de la cabina! ¡Peligro de oruga rebaladiza!

- No cargar la miniexcavadora inmediatamente después del arranque. Marchar con la miniexcavadora para calentarla antes del empleo del grupo de trabajo. No calentar la miniexcavadora al parar.

6.13 Arranque de la miniexcavadora con la batería de otra unidad

KX91-3α/KX101-3α/U35-3α



Para arrancar la miniexcavadora con la batería de un otro vehículo o un aparato de arranque la corriente ajena debe tener una tensión de 12 V.



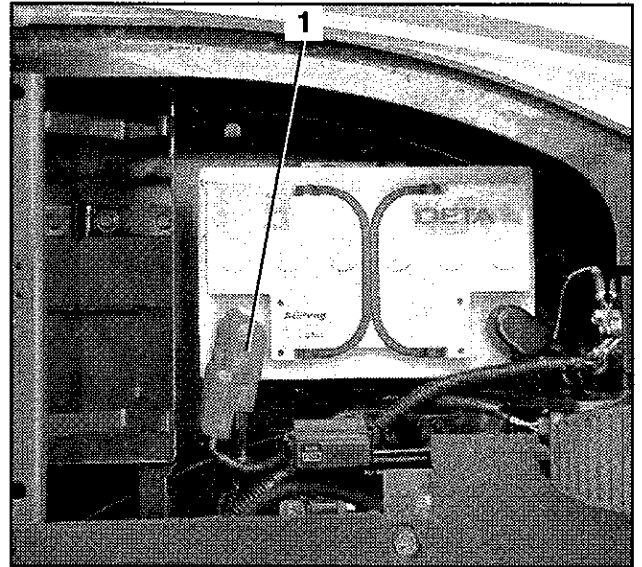
El operador debe encontrarse sentado en la cabina y una segunda persona debe conectar la batería de ayuda de arranque.

- Hacerse acceso a la batería y quitar el capuchón del polo positivo (6-59/1).
- Acercar el vehículo o el aparato suministrando la corriente junto a la miniexcavadora.

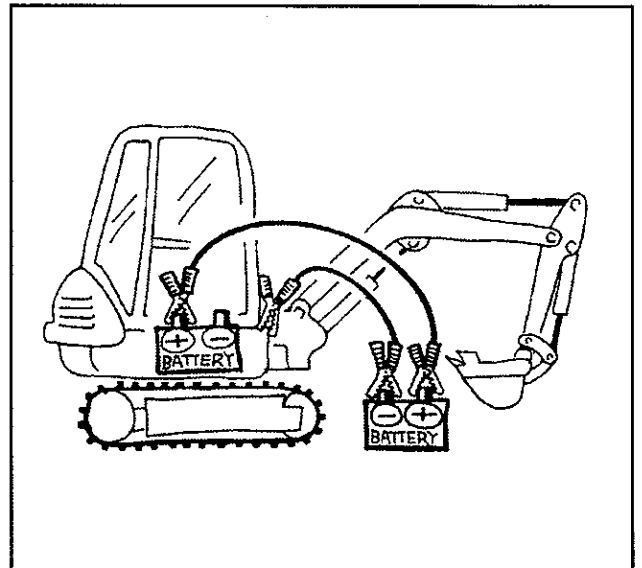


Como cables de ayuda de arranque deben utilizarse cables con sección transversal suficiente.

- Conectar el polo positivo de la batería de la miniexcavadora al polo positivo de la batería del vehículo suministrador de corriente (6-60).
- Conectar el polo negativo de la batería del vehículo suministrador de corriente al chasis de la miniexcavadora y no al polo negativo de la batería de la miniexcavadora. El lugar de conexión en el chasis debe ser limpio y no barnizado.



Ilustr. 6-59



Ilustr. 6-60

- Arrancar el vehículo suministrador de corriente y hacer girar su motor en un régimen de ralentí elevado.
- Arrancar la miniexcavadora y hacer girar el motor. Comprobar, si el testigo de carga de la batería se apaga después del arranque.
- Desconectar primero el cable de ayuda de arranque en el chasis de la miniexcavadora y seguidamente en el polo negativo de la batería del vehículo suministrador de corriente.
- Desconectar el segundo cable de ayuda de arranque primero en el polo positivo de la batería de la miniexcavadora y seguidamente en el polo positivo de la batería del vehículo suministrador de corriente.
- Reponer el capuchón del polo positivo de la batería de la miniexcavadora. Reponer también la tapa y la esterilla de goma.
- Si los problemas de arranque persisten, p. ej. durante el próximo arranque, es necesario comprobar la batería y el circuito de carga. ¡Consulte a un especialista!

KX121-3α/KX161-3α/U45-3α/U50-3α



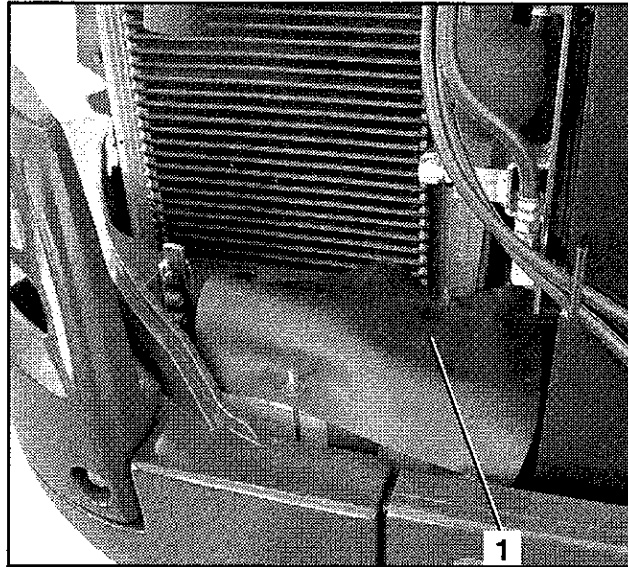
Para arrancar la miniexcavadora con la batería de un otro vehículo o un aparato de arranque la corriente ajena debe tener una tensión de 12 V.

- Para abrir el capó de la instalación hidráulica en el lado derecho, véase párrafo 6.21.
- Levantar la esterilla de goma (6-60.1/1) en la parte derecha y quitar el revestimiento del polo positivo (6-60.2/1).
- Posicionar el vehículo de ayuda de arranque o el aparato de arranque al lado de la miniexcavadora.

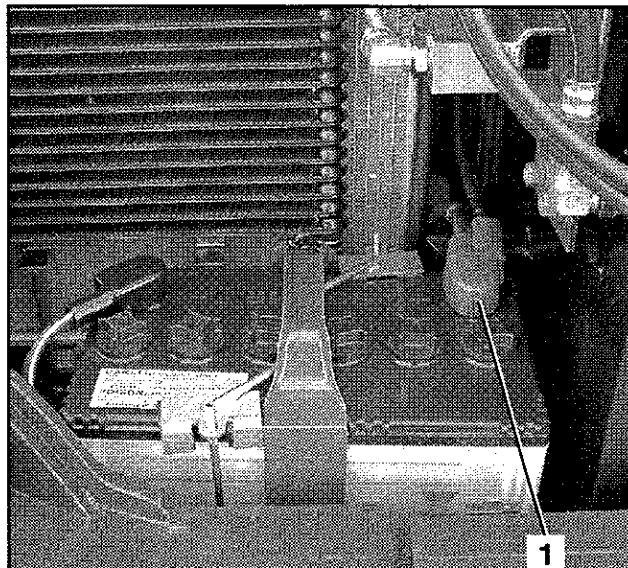


Como cables de ayuda de arranque deben utilizarse cables con sección transversal suficiente.

- Conectar el polo positivo de la batería de la miniexcavadora al polo positivo de la batería del vehículo suministrador de corriente (6-60).
- Llevar a cabo las demás actividades en correspondencia con los modelos KX91-3α/KX101-3α/U35-3α.



Ilustr. 6-60.1



Ilustr. 6-60.2

6.14 Manejo de las funciones de parada de emergencia

6.14.1 Dispositivo de parada manual del motor

En el caso de una avería en la instalación eléctrica existe aun la posibilidad de parar el motor manualmente.

KX91-3α/KX101-3α/U35-3α

- Para parar el motor, tirar hacia arriba la palanca (6-61/1) hasta que el motor se pare.



Ilustr. 6-61

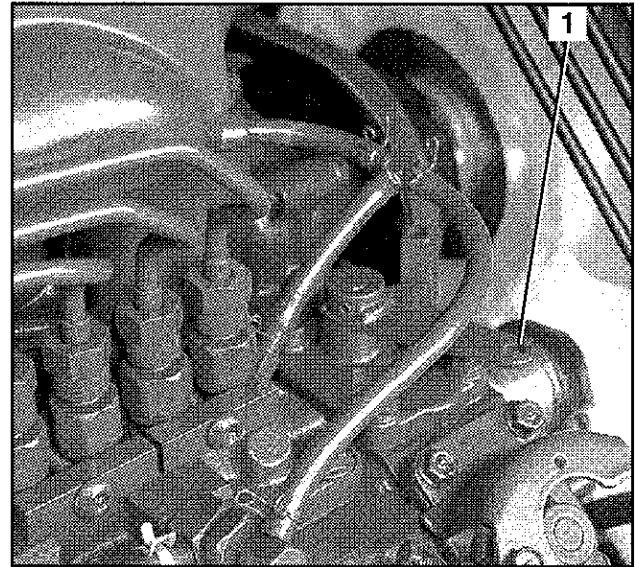
Utilización

KX121-3α/KX161-3α/U45-3α/U50-3α

- Para parar el motor, presionar la palanca (6-61.1/1) hacia la izquierda hasta que dé tope y hasta que el motor quede parado completamente.



Una nueva puesta en marcha de la miniexcavadora está únicamente permitida después de haber eliminado la causa de la avería.



Ilustr. 6-61.1

6.14.2 Bajada del brazo principal manualmente

En caso de una avería del motor o de partes de la instalación hidráulica es aun posible bajar el brazo principal y el balancín.

- Conmutar la cerradura de arranque a la posición RUN.
- Si es necesario, bajar con las palancas de mando el brazo principal y el balancín, véase párrafo 6.3.6.



Asegurarse de que ninguna persona se encuentre en la zona de descenso de emergencia del grupo de trabajo.



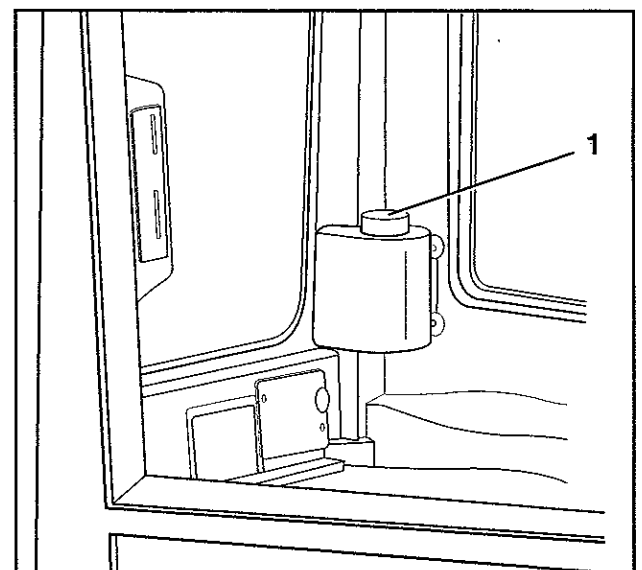
Esta función de descenso está disponible sólo poco tiempo, porque depende de un acumulador de presión de la instalación hidráulica. Los cilindros se retraen o se despliegan por gravitación.

6.15 Llenado del depósito del lavaparabrisas

- Doblar el respaldo hacia adelante.
- Desenroscar la tapa (6-62/1) del depósito del lavaparabrisas y llenarlo con agua y/o un producto limpiador de cristales.



Para el invierno el producto limpiador de cristales debe contener un anticongelante.



Ilustr. 6-62

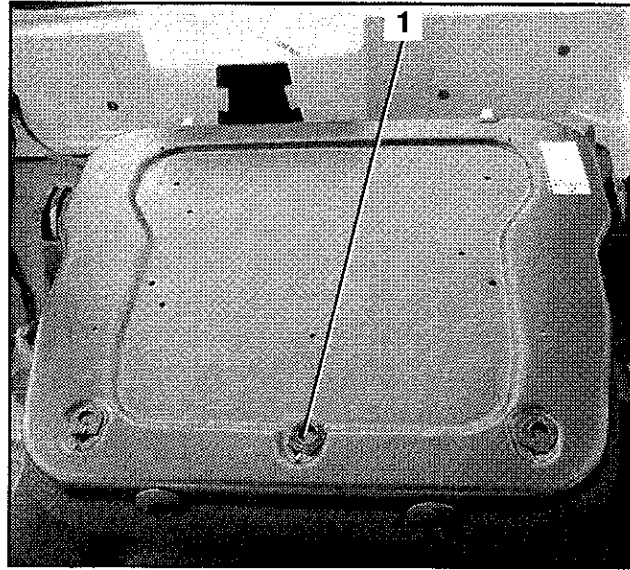
6.16 Sustitución de las fundas del asiento del operador

Es posible quitar las fundas del asiento para limpiar o sustituir las. El respaldo sirve como ejemplo.

- Doblar el respaldo hacia adelante.
- Poner los cierres de clip (6-63/1) en la vertical y girarlos de modo que pasen por los agujeros del respaldo. Quitar el acolchado del respaldo.



Limpiar el acolchado p. ej. con lejía jabonosa.



Ilustr. 6-63

6.17 Rellenado de combustible



Durante el relleno de combustible está prohibido fumar y manipular con llamas libres, luces no protegidas o semejante que podría causar un incendio. Marcar la zona peligrosa con rótulos de advertencia. También debe haber un extintor de incendios de mano en la zona peligrosa.



Neutralizar el combustible derramado inmediatamente con un absorbente de aceite. Desechar el absorbente de aceite contaminado según las prescripciones de la protección del medio ambiente en vigor.

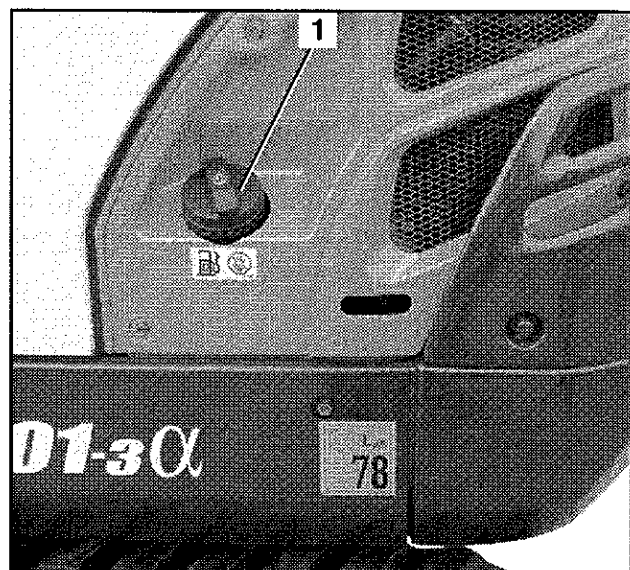


Si no hay a disposición un surtidor, conservar el combustible (gasóleo) únicamente en recipientes homologados para tal uso.



Rellenar el combustible a tiempo para evitar el vaciado total del depósito. Aire en el sistema de alimentación de combustible puede causar daños en la bomba de inyección.

- El motor debe estar parado.
- Desenroscar la tapa (6-64/1) del depósito de combustible girándola hacia la izquierda.
- Llenar con gasóleo hasta el borde inferior de la boca de llenado.
- Reponer y enroscar la tapa del depósito de combustible.



Ilustr. 6-64

6.18 Purgado del aire del sistema de alimentación de combustible



Después del vaciado total del depósito de combustible de la miniexcavadora o después de la limpieza del separador de agua es necesario purgar el aire en el sistema de alimentación de combustible.

- Conmutar la cerradura de arranque a la posición RUN. La bomba de combustible eléctrica purga el aire en el sistema en aprox. 60 s.

6.19 Sustitución de los fusibles



Se debe sustituir los fusibles defectuosos únicamente por fusibles del mismo tipo y de la misma potencia.



Está prohibido hacer puente con los fusibles, p. ej. con un alambre metálico. Al persistir la avería después de la sustitución del fusible o si el nuevo fusible será destruido en seguida, se precisa consultar a un especialista.



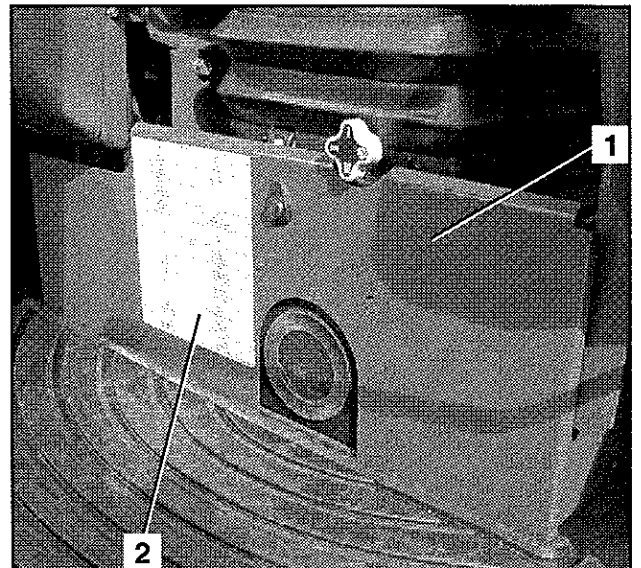
El letrero de la caja de fusibles con indicación de la asignación, de la localización y de la potencia de los fusibles está pegado en la chapa de recubrimiento (6-65/2) debajo del asiento del operador.



El fusible principal de la miniexcavadora KX91-3α/KX101-3α/U35-3α se encuentra al lado de la batería y el fusible del circuito del generador en el compartimiento del motor delante del generador.

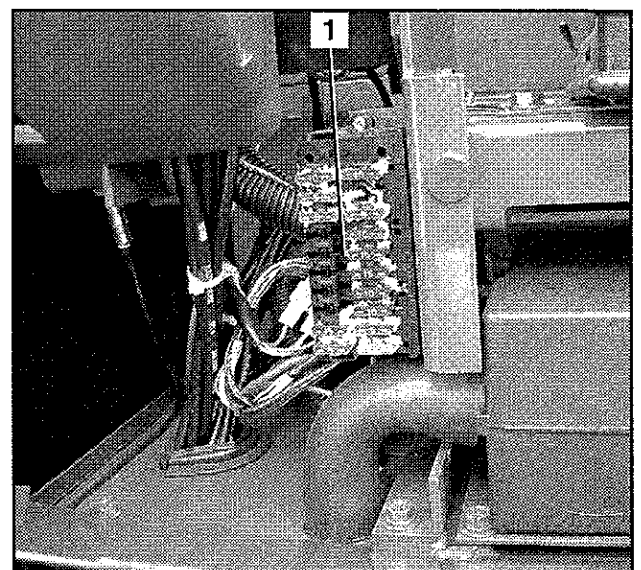


Para el lugar de instalación de los fusibles de las miniexcavadoras KX121-3α/KX161-3α/U45-3α/U50-3α véase ilustr. 5-11.



Ilustr. 6-65

- Abrir y quitar la chapa de recubrimiento (6-65/1).
- Extraer el fusible defectuoso de la caja de fusibles (6-66/1) y montar un fusible nuevo.
- La disposición de fusibles para los modelos KX91-3α/KX101-3α/U35-3α está representada en la ilustr. 6-67 y para los KX121-3α/KX161-3α/U45-3α/U50-3α en la ilustr. 6-67.1.



Ilustr. 6-66

Localización de los fusibles en la caja de fusibles (KX91-3α, KX101-3α y U35-3α)

5A Room Light Innenleuchte Eclairage Intérieur	10A Heater Fan Heizungslüfter Ventilateur de Chauffage
20A Work Lamp Arbeitslampe Phare de travail	15A AI Motor Auto-Leerlauf Motor Auto-Rolenti Moteur
5A Instrument Panel (SUB) Armaturenbrett Tableau de Bord	10A Antitheft (SUB) Antidiebstahl (SUB) Antivol (SUB)
15A Auxiliary Zusatzanschluß Prise Auxiliare	10A Alternator/Fuel Pump Lichtmaschine/Kraftstoffpumpe Alternateur/Pompe Carburant
20A Auxiliary Zusatzanschluß Prise Auxiliare	5A Lever Lock Vorsteuerungssperre Verrouillage de Pilotage
10A Auxiliary Zusatzanschluß Prise Auxiliare	10A Horn Hupe Klaxon
15A Power Socket/Beacon Zusatzanschluß/Louchte Prise Auxiliaire/Faisceau	10A Instrument Panel (MAIN) Armaturenbrett Tableau de Bord
15A Auxiliary Zusatzanschluß Prise Auxiliare	5A High Speed 2. Gang 2. Vitesse
15A Wiper/Washer Wischer/Waschanlage Essuie/Laveglace	5A Relay Relais Relais
	10A Antitheft (MAIN) Antidiebstahl (MAIN) Antivol (MAIN)

RG 526-5766

Ilustr. 6-67

Localización de los fusibles en la caja de fusibles (KX121-3α, KX161-3α, U45-3α y U50-3α)

5A	10A
Room Light	Heater Fan
20A	15A
Work Lamp	AI Motor
5A	10A
Meter Sub	Antitheft Sub
	10A
	Alternator Fuel Pump
	5A
	Lever Lock
	10A
	Horn
15A	10A
Cigarette Lighter	Meter Main
15A	5A
Auxiliary	Travel Hi-Low
15A	5A
Wiper/Washer	Relay Source
	5A
	Antitheft Main

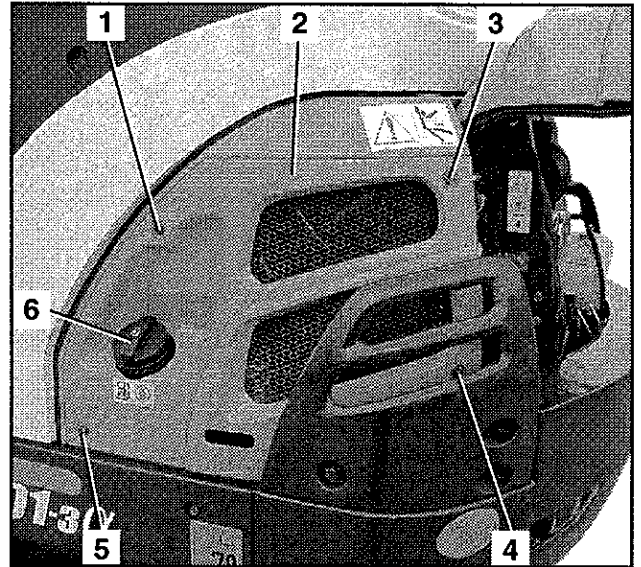
DO NOT USE THE FUSE EXCEPT FOR RATED CAPACITY

Ilustr. 6-67.1

Utilización

6.20 Apertura del capó del motor, lado izquierdo

- Desenroscar la tapa (6-68/6) del depósito de combustible y reponerla inmediatamente después de haber sacado la parte izquierda del capó del motor (6-68/2).
- Destornillar los tornillos de fijación (6-68/1, 3, y 5). **No** destornillar el tornillo de fijación (6-68/4).
- Sacar la parte izquierda del capó del motor.



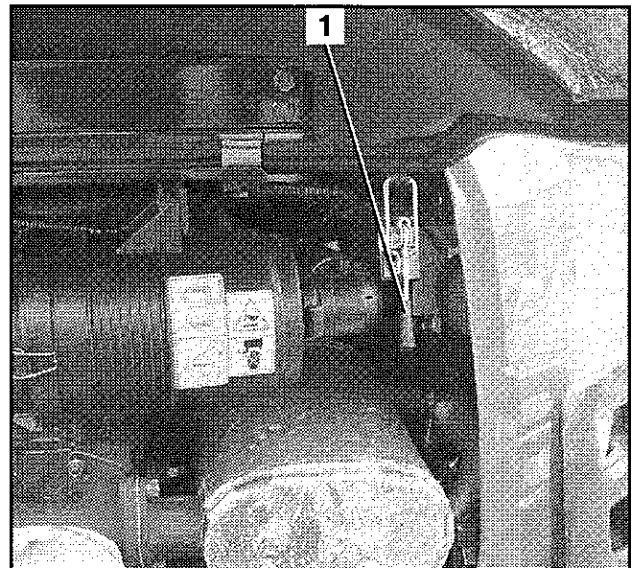
Ilustr. 6-68

6.21 Apertura del capó de la instalación hidráulica, lado derecho

- Abrir la parte posterior del capó del motor.
- Abrir el elemento de cierre (6-69/1) y alzar hasta el tope el capó de la instalación hidráulica en el lado derecho.

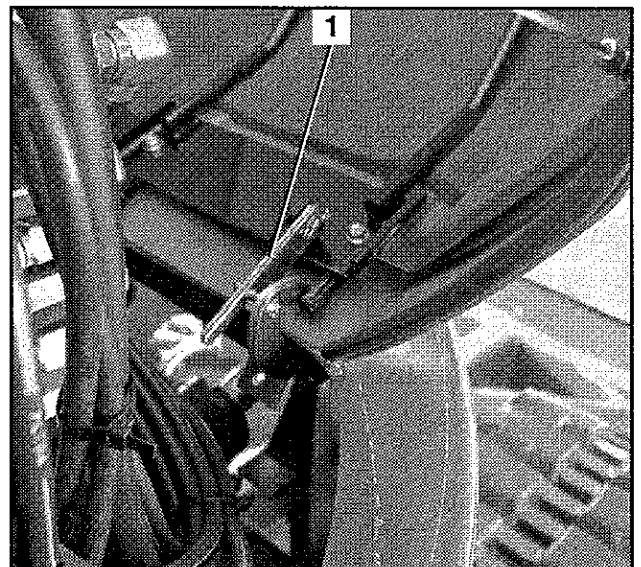


Girar en todo caso el espejo retrovisor exterior derecho a 90°, con la superficie reflectora hacia la cabina del conductor.



Ilustr. 6-69

- Pasar el capó de la instalación hidráulica por delante del portador del espejo retrovisor y oírlo enclavarse en los ganchos de retención (6-69.1/1) (KX121-3 α /KX161-3 α /U45-3 α /U50-3 α).
- Para cerrar, primero levantar el revestimiento del compartimento de válvulas y desenganchar los ganchos de retención (6-69.1/1) (KX121-3 α /KX161-3 α /U45-3 α /U50-3 α).
- Pasar el capó de la instalación hidráulica por delante del portador del espejo retrovisor y asegurarlo con el elemento de cierre (6-69/1).



Ilustr. 6-69.1

6.22 Protección antirrobo

6.22.1 General

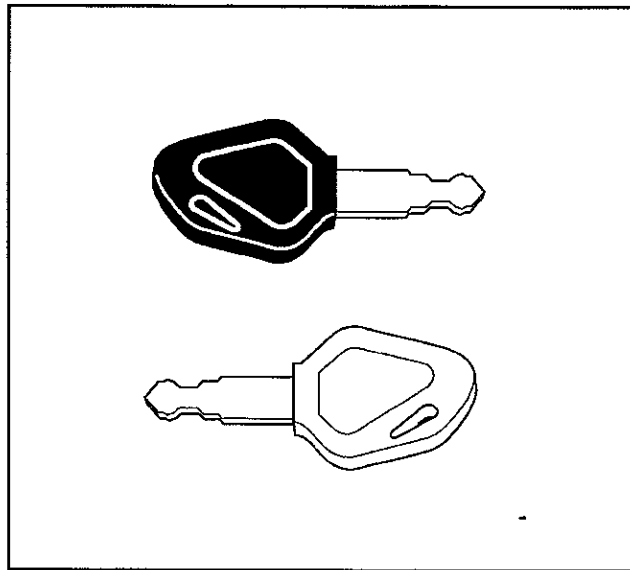


La excavadora está equipada con una función de protección antirrobo que solamente permite arrancar el motor mediante una llave programada. Si se pierde una llave programada, esta se puede bloquear. Así se evita que se pueda arrancar el motor con dicha llave y así proteger el vehículo contra robo.

El vehículo es entregado con dos diferentes tipos de llave:

Llave negra (individual):

- Esta llave sirve para arrancar el motor.
- El motor se puede arrancar normalmente poniendo la llave y girando hacia la posición START.
- Para poder arrancar el motor con una llave negra, esta tiene que ser programada usando la llave roja.



Ilustr. 6-70



El motor sólo se puede arrancar con una llave que haya sido programada para el mismo vehículo.

Se entregan 2 llaves negras, una de ellas como llave de reserva. Las dos llaves negras ya vienen programadas. Se pueden programar hasta 4 llaves.

Llave roja (para la programación):

- Si se pierde una llave negra una otra llave negra se puede programar con la ayuda de la llave roja. La programación se explica en la sección 6.22.2.
- No se puede arrancar el motor con la llave roja.

Indicaciones sobre el sistema de llaves

- En caso de la pérdida de la llave negra programada se tienen que programar de nuevo la segunda llave y la nueva llave negra. Así, por la nueva programación, la llave negra perdida o robada es bloqueada y no puede usarse para arrancar el motor.

7 LOCALIZACIÓN DE AVERÍAS

En la tabla de localización de averías sólo se encuentran las averías y las anomalías de funcionamiento causadas por manejo errado que el operador puede eliminar. La eliminación de todas las otras averías o anomalías de funcionamiento es tarea exclusiva de personal cualificado y especialmente formado. La tabla más abajo es una ayuda para localizar las averías. Para poder localizar una avería es primero necesario identificar el comportamiento anormal de la miniexcavadora consultando la columna **Anomalia**. En la columna **Causa posible** se encuentran las razones eventuales de la anomalía de funcionamiento y en la columna **Remedio** son descritas las medidas necesarias para eliminar la avería. Si la anomalía persistiera, a pesar de haber tomado las medidas indicadas en la columna **Remedio**, hay que consultar a un especialista.

7.1 Reglas de seguridad

Son válidas sin restricciones las *reglas de seguridad de los párrafos 2 y 6.1*.

No se permite al operador abrir las instalaciones eléctricas e hidráulicas. Los trabajos en estas instalaciones es tarea reservada a personas cualificadas y especializadas.

Durante la localización de averías se debe siempre garantizar la seguridad en, debajo y alrededor de la miniexcavadora.





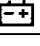
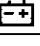
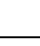



En caso de búsqueda de averías con la cuchara elevada, el operador y toda otra persona no se deben hallar en proximidad del grupo de trabajo, salvo que ésta esté asegurada contra caída accidental.

7.2 Localización de averías

Anomalia	Causa posible	Remedio
Puesta en marcha		
Ninguna función lista para el funcionamiento con el conmutador de arranque en posición RUN	Avería del fusible principal en el lado de la batería	Sustituya el fusible principal, véase párrafo 6.19
Los testigos no se encienden de modo regular con el conmutador de arranque en posición RUN	Avería de fusibles	Sustituya el fusible, véase párrafo 6.19
El arrancador no gira con el conmutador de arranque en posición START	Batería descargada	Cargue la batería, véase párrafo 8.5.14 Arranque la excavadora con una batería ajena (de otra unidad o vehículo), véase párrafo 6.13
El motor no arranca con el conmutador de arranque en posición START; pero el arrancador gira	Inclusiones de aire en el sistema de alimentación de combustible	Compruebe la estanqueidad del sistema de alimentación de combustible y purgue el aire, véase párrafo 6.18
	Agua en el sistema de alimentación de combustible	Verifique la presencia de agua en el separador de agua y – si hay agua, purgue el agua, véase párrafos 6.3.1 y 8.5.8

Anomalía	Causa posible	Remedio
Durante el trabajo		
El tubo de escape despidе mucho humo negro	Filtro de aire sucio	Limpie el filtro de aire, véase párrafo 8.5.7
Potencia insuficiente del motor	Filtro de aire sucio Filtro de combustible obstruido o agua en el sistema de alimentación de combustible	Limpie el filtro de aire, véase párrafo 8.5.7 Compruebe si hay agua en el separador de agua y si hay agua purgue el agua, sustituya el filtro de combustible, véase párrafos 6.3.1 y 8.5.8
Aguja del indicador de temperatura del líquido refrigerante en el campo rojo	Radiador sucio Falta de líquido de refrigerante Pérdidas en el sistema de refrigeración Correa trapezoidal floja	Limpie el radiador, véase párrafo 8.5.2 Compruebe el nivel del líquido refrigerante, añada si es necesario, véase párrafo 8.5.1 Compruebe la estanqueidad del sistema de refrigeración, véase párrafo 8.5.4 Compruebe la tensión de la correa trapezoidal, véase párrafo 8.5.3
Se enciende el testigo de carga de la batería	Correa trapezoidal floja Avería del fusible del alternador	Compruebe la tensión de la correa trapezoidal, véase párrafo 8.5.3 Sustituya el fusible, véase párrafo 6.19
La excavadora se desvía del camino durante el desplazamiento	Tensión de oruga mal ajustada	Compruebe la tensión de la oruga, véase párrafo 8.5.17
Ninguna de las funciones hidráulicas pilotadas está disponible	Avería del fusible en la caja de fusibles	Sustituya el fusible, véase párrafo 6.19
Falta de potencia de las funciones hidráulicas o funcionamiento a sacudidas	Falta de aceite hidráulico Filtro de aspiración obstruido	Compruebe el nivel del aceite hidráulico, véase párrafo 8.5.12 Sustituya el filtro de aspiración, véase párrafo 8.5.11
No es posible el funcionamiento de la tecla de marcha rápida	Avería del fusible en la caja de fusibles	Sustituya el fusible, véase párrafo 6.19
Las funciones del soplador de calefacción, limpia-/lavaparabrisas, enchufe para equipo exterior, lámpara interior, bocina y faros de trabajo no están presentes	Avería del fusible en la caja de fusibles	Sustituya el fusible, véase párrafo 6.19

Localización de averías

Indicación	Color	Problema / falla	Medida provisional	Remedio
 1 Fuel 	Amarillo	<ul style="list-style-type: none"> Falta de combustible 	-----	Reabastecer
 2 Engine oil 	Rojo	<ul style="list-style-type: none"> Falta de presión de aceite 	Parar inmediatamente el motor	Puede existir un defecto del motor. Informar inmediatamente al personal especializado.
 3 Charge 	Rojo	<ul style="list-style-type: none"> Falla en el circuito de carga de batería Error de carga 	Comprobar la correa trapezoidal. Si la correa está en buen estado, dejar en marcha el motor hasta que se apague el aviso	Si el aviso no se apaga, informar al personal especializado.
4 High Voltage 	Rojo	<ul style="list-style-type: none"> Motor de arranque defectuoso 	Arranque con ayuda	Si el aviso se enciende nuevamente posterior al arranque con ayuda, informar al personal especializado.
 31 Lift up unload lever	Amarillo	<ul style="list-style-type: none"> Intento de arranque con la consola de mando descendida 	El motor no arranca	Alzar la consola de mando y repetir el intento
 32  1500 HR service	Amarillo	<ul style="list-style-type: none"> Precisa mantenimiento 	-----	Llevar a cabo el mantenimiento
Ningun aviso (parpadea el testigo de aviso)	Rojo	<ul style="list-style-type: none"> Cortocircuito en la alimentación de sensores 	Se enciende los faros de trabajo	Informar al personal de especializado

Indicación	Color	Problema / falla	Comportamiento	Remedio
126 Llave distinta Introd. llave negra	--	Prueba de arranque con la llave roja (llave para la programación)	El motor no se puede arrancar	Arrancar el motor con la llave negra
99 Llave incorrecta. Introd. llave corr.	--	Intento de arranque con llave negra errónea (p.ej. llave de otro vehículo)	El motor no se puede arrancar	Arrancar el motor con la llave negra correcta
--	--	Intento de arranque con una llave que está unida con una pieza metálica (p.ej. un llavero)	El motor no se puede arrancar	Quitar la pieza metálica de la llave y volver a intentar arrancar.
--	--	Intento de arranque con una llave unida con otra u otras llaves	-----	Arrancar el motor con sólo una llave
84 Levantar palanca de seguridad	--	La consola de mando al arrancar estaba en posición bajada (palanca de mando no bloqueada)	El motor no se puede arrancar	Levantar la consola de mando (bloquear la palanca de mando)

9 PRUEBAS DE SEGURIDAD TÉCNICA

Para las pruebas de seguridad técnica se aplican las disposiciones legales de prevención de accidentes en vigor y las disposiciones del seguro contra los accidentes de trabajo.

Según las prescripciones de prevención de accidentes y de protección al trabajador es necesario comprobar el estado técnico de la miniexcavadora mínimo una vez al año o mismo en intervalos más breves, si la miniexcavadora trabaja bajo condiciones extremas. Estas pruebas debe efectuar una persona especialmente formada y cualificada (perito u otro especialista). Lo mismo se aplica, si la miniexcavadora fue sometida a modificaciones sustanciales.

Esta persona debe, en virtud de su formación profesional específica y experiencia en el ramo de la técnica de excavadoras y sus conocimientos suficientes de la legislación laboral de protección al trabajador, de las prescripciones de prevención de accidentes y de las normas y reglas de seguridad técnica generalmente reconocidas, ser capaz de poder dictaminar sobre el estado funcional seguro de esta miniexcavadora.

Esta persona deberá también emitir su valoración y dictamen sin dejarse influenciar por circunstancias personales o peculiares y económicas de la empresa y sólo considerar la seguridad del trabajo como punto de referencia. En esta prueba de seguridad técnica se debe hacer una prueba visual y de funcionalidad de la miniexcavadora, incluyendo la valoración del estado y de la integridad de todos los componentes, así como de la efectividad de los dispositivos de seguridad.

Los resultados se deben anotar en un certificado escrito de prueba con mínimo las siguientes indicaciones:

- Fecha y alcance de las pruebas con indicación de pruebas parciales aun no realizadas.
- Resultados de las pruebas con indicación de las deficiencias verificadas.
- Valoraciones eventualmente opuestas a una nueva puesta en marcha o la continuación de la utilización.
- Indicaciones sobre revisiones ulteriores aun necesarias.
- Nombre, señas y firma del perito o especialista.

El usuario (empresario) o su representante es responsable de la observación de los plazos de las pruebas de seguridad técnica. El usuario deber confirmar en los resultados de las pruebas por escrito y con indicación de la fecha la aceptación y la eliminación subsiguiente de las deficiencias técnicas verificadas.

Conservar el certificado de prueba mínimo hasta la próxima fecha de prueba.

10 PUESTA FUERA DE SERVICIO Y ALMACENAMIENTO

Si es necesario poner fuera de servicio la miniexcavadora hasta seis meses - p. ej. por motivos inherentes de la empresa - se debe tomar las medidas indicadas bajo "antes y durante de la puesta fuera servicio", así como "después del almacenamiento". En caso de que la miniexcavadora tenga que ser estacionada por un período de más de seis meses, dirijase a un representante del fabricante para discutir ulteriores medidas de conservación.

10.1 Reglas de seguridad

Atenerse a todas las *reglas de seguridad del capítulo 2 y de los párrafos 6.1 y 8.1.*

Asegurar la miniexcavadora durante el período de almacenamiento contra toda forma de utilización por personas no autorizadas.

10.2 Condiciones para el almacenamiento

El suelo del lugar de almacenamiento debe tener una resistencia suficiente para poder soportar el peso de la miniexcavadora.

El lugar de almacenamiento debe ser seco, bien ventilado y sin riesgo de hielo.

10.3 Medidas de precaución antes de la puesta fuera de servicio

- *Limpiar y secar muy bien la miniexcavadora, véase párrafo 8.4.*
- *Comprobar el nivel del aceite hidráulico, si es necesario rellenar, véase párrafo 8.5.12.*
- *Cambiar el aceite motor y el filtro, véase párrafo 8.5.6.*
- *Conducir la miniexcavadora al lugar de almacenamiento.*
- *Desmontar la batería, véase párrafo 8.5.14 y conservarla en un lugar seco y protegido contra el hielo. Si es necesario, conectar un cargador para cargas de compensación.*
- *Lubricar el grupo de trabajo de la miniexcavadora, véase párrafo 6.3.1.*
- *Lubricar el cojinete de la corona giratoria, véase párrafo 8.5.16.*
- *Lubricar la corona giratoria, véase párrafo 8.5.15.*
- *Comprobar el contenido del anticongelante en el líquido refrigerante y - si es necesario - añadir anticongelante, véase párrafo 8.5.1.*
- *Lubricar con grasa lubricante los vástagos de émbolo de los cilindros hidráulicos.*

10.4 Medidas de precaución durante la puesta fuera de servicio

- *Cargar la batería en intervalos regulares, véase párrafo 8.5.14.*

10.5 Nueva puesta en servicio después del almacenamiento

- Si es necesario, limpiar muy bien la miniexcavadora.
- Verificar la presencia de agua condensada en el aceite hidráulico, si es necesario cambiar el aceite.
- *Reponer la batería, véase párrafo 8.5.14.*
- Comprobar el funcionamiento correcto de los dispositivos de seguridad.
- *Efectuar las comprobaciones diarias a realizar antes de la puesta en marcha, véase párrafo 6.3.1.* Al constatar daños durante la puesta en servicio, la utilización de la miniexcavadora está sólo permitida después de la eliminación del daño.
- Al vencer un plazo de prueba de seguridad técnica durante el tiempo de almacenamiento, esta prueba es imperativa antes de la nueva puesta en servicio.
- *Arrancar la miniexcavadora, véase párrafo 6.3.3.* Hacer girar el motor de la miniexcavadora con velocidad reducida y comprobar todas sus funciones.

Anejo 1, capacidad de elevación de la miniexcavadora

- La capacidad de elevación fue calculado de conformidad con la norma ISO 10567 y no sobrepasa los 75 % de la sollicitación estática de vuelco o los 87 % de la capacidad de elevación hidráulica.
- La capacidad de elevación fue determinada en el perno anterior del balancín con el balancín levantado hasta el tope. El cilindro del brazo principal soporta la carga.



En el estado de entrega la miniexcavadora está únicamente equipada para el transporte de materiales en la cuchara. La elevación de cargas con la cuchara u otros dispositivos de ataque está prohibido, pero existe la posibilidad de equipar posteriormente la miniexcavadora para los trabajos de elevación.

- Existen las siguientes posiciones de elevación:
 1. Lado frontal, cuchilla de empuje abajo, balancín estándar
 2. Lado frontal, cuchilla de empuje arriba, balancín estándar
 3. Lado frontal, cuchilla de empuje abajo, balancín largo (equipo opcional)
 4. Lado frontal, cuchilla de empuje arriba, balancín largo (equipo opcional)
 5. Lateral, balancín estándar
 6. Lateral, balancín largo (equipo opcional)



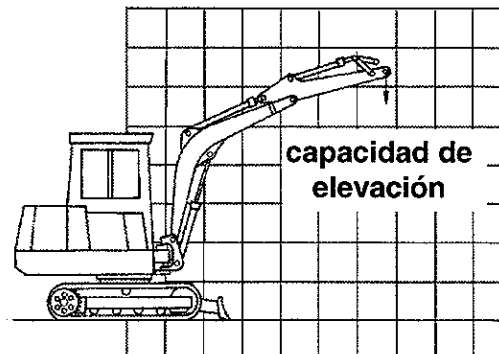
No está permitida la elevación de cargas sobrepasando los valores indicados en las tablas.



Los valores indicados en las tablas sólo son válidos para trabajos sobre suelos asentados y en terrenos horizontales. Durante los trabajos sobre suelos barrocos o inestables existe el peligro de vuelco de la miniexcavadora, porque la carga está suspendida en un sólo lado y las orugas o la cuchilla de empuje pueden hundir en el suelo.




Los valores indicados en las tablas se refieren a la capacidad de elevación sin cuchara, quiere decir que es necesario descontar el peso de la cuchara de estos valores al utilizar una cuchara. El peso de aparatos adicionales (p. ej. el kit pinza o el acoplamiento rápido y otros) se debe descontar de la capacidad de elevación.




Si en el trabajo de elevación de carga la excavadora esta expuesta (según ISO 10567:1992) a una carga superior a 1000 kg o un par de vuelco de ≥ 40.000 Nm la excavadora debe estar equipada con dispositivos adicionales según EN 474-5 / sección 4.1.7.5.

Capacidad de elevación, lado frontal, cuchilla de empuje abajo

MODELO	U35-3α		ESPECIFICACIÓN	VERSIÓN CABINA CON ORUGAS DE GOMA
	KBM			BALANCIÓN estándar

Altura (mm)	RADIO DE GIRO (mm)											kN [t]	
	0	500	1000	1500	2000	2500	3000	3500	4000	4500			
4500													
4000													
3500								7,0 (0,71)					
3000								6,9 (0,70)	7,2 (0,73)				
2500								7,3 (0,75)	7,2 (0,74)				
2000						10,6 (1,09)	9,0 (0,92)	8,1 (0,83)	7,6 (0,78)	7,4 (0,76)			
1500						14,1 (1,44)	10,8 (1,10)	9,1 (0,93)	8,2 (0,83)	7,6 (0,78)			
1000						17,1 (1,74)	12,4 (1,27)	10,1 (1,03)	8,8 (0,89)	7,9 (0,81)			
500						18,6 (1,90)	13,7 (1,39)	10,9 (1,11)	9,3 (0,94)	8,1 (0,83)			
GL 0						19,0 (1,94)	14,3 (1,46)	11,4 (1,16)	9,6 (0,97)	8,2 (0,84)			
-500				14,1 (1,44)	18,8 (1,92)	18,6 (1,90)	14,3 (1,46)	11,5 (1,17)	9,5 (0,97)				
-1000				20,6 (2,10)	23,7 (2,42)	17,6 (1,80)	13,8 (1,40)	11,1 (1,13)	9,0 (0,92)				
-1500				28,0 (2,85)	21,1 (2,15)	15,9 (1,62)	12,5 (1,28)	9,9 (1,01)					
-2000				24,7 (2,52)	17,0 (1,73)	13,0 (1,32)	10,0 (1,02)						
-2500													

Capacidad de elevación, lado frontal, cuchilla de empuje arriba

MODELO	U35-3α		ESPECIFICACIÓN	VERSIÓN CABINA CON ORUGAS DE GOMA
	KBM			BALANCIÓN estándar

Altura (mm)	RADIO DE GIRO (mm)											kN [t]	
	0	500	1000	1500	2000	2500	3000	3500	4000	4500			
4500													
4000													
3500								7,0 (0,71)					
3000								6,9 (0,70)	5,8 (0,59)				
2500								7,2 (0,73)	5,8 (0,59)				
2000						10,6 (1,09)	8,9 (0,91)	7,0 (0,71)	5,7 (0,58)	4,7 (0,48)			
1500						11,3 (1,15)	8,6 (0,87)	6,8 (0,69)	5,6 (0,57)	4,6 (0,47)			
1000						10,8 (1,10)	8,3 (0,84)	6,6 (0,68)	5,5 (0,56)	4,6 (0,47)			
500						10,4 (1,06)	8,0 (0,82)	6,5 (0,66)	5,3 (0,54)	4,5 (0,46)			
GL 0						10,3 (1,05)	7,9 (0,80)	6,3 (0,65)	5,3 (0,54)	4,5 (0,46)			
-500				14,1 (1,44)	14,9 (1,52)	10,2 (1,04)	7,8 (0,79)	6,3 (0,64)	5,2 (0,53)				
-1000				20,6 (2,10)	14,9 (1,52)	10,2 (1,04)	7,8 (0,79)	6,2 (0,64)	5,2 (0,53)				
-1500				27,2 (2,78)	15,1 (1,54)	10,3 (1,05)	7,8 (0,80)	6,3 (0,64)					
-2000				24,7 (2,52)	15,3 (1,56)	10,5 (1,07)	7,9 (0,81)						
-2500													

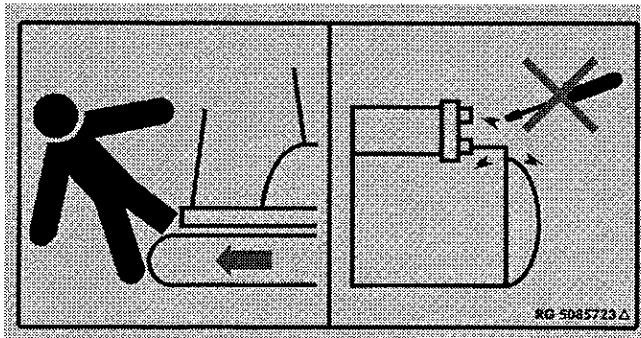
Anejo 2

Anejo 2, tabla de las pegatinas de seguridad

N° de pieza: ~~RG~~ 5085723 Δ

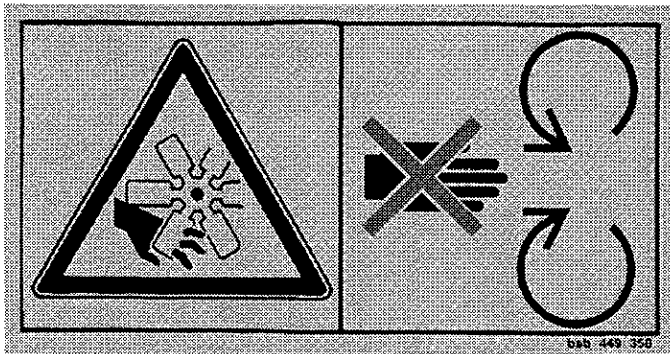
¡Arranque el motor sólo desde el asiento del operador!

¡No arranque el motor por cortocircuito de los bornes del arrancador!



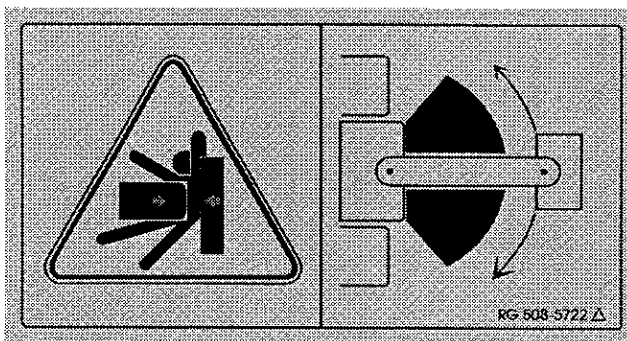
N° de pieza: bsb 449 350

¡Abra el capó del motor sólo cuando el motor está apagado!



N° de pieza: RG 508-5722 Δ

¡No se halle en el radio de orientación!



N° de pieza: RG208-5727 Δ

¡No se halle en el radio de maniobra!

