

AMMANN

Ⓓ

**Sicherheitsbestimmungen
Betriebsanleitung**

ⒼⒷ

**Safety regulations
Operating instructions**

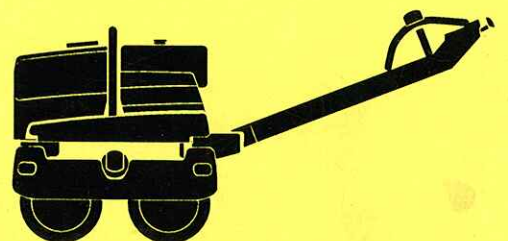
Ⓕ

**Consignes de sécurité
Instructions de service**

ⒶⓅ

**Reglas de seguridad
Instrucciones de servicio**

AR 65



AMMANN



Sicherheitsbestimmungen
Betriebsanleitung



Safety regulations
Operating instructions

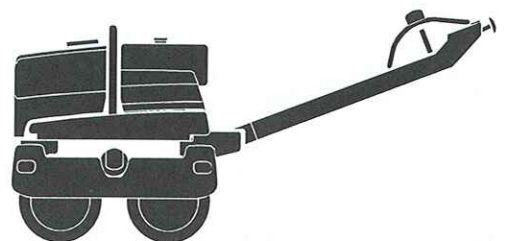


Consignes de sécurité
Instructions de service



Reglas de seguridad
Instrucciones de servicio

AR 65

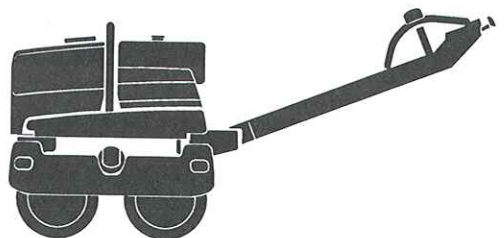


1.	Consignes de sécurité	39	1.	Reglas de seguridad	57
2.	Caractéristiques techniques	41	2.	Características técnicas	59
3.	Fonctionnement		3.	Manejo	
3.1	Description	43	3.1	Descripción	61
3.2	Avant la mise en service		3.2	Antes de la puesta en marcha	
3.3	Réglage/Blocage du timon	44	3.3	Ajustar y bloqueo el brazo de tiro	62
3.4	Éléments de commande du timon		3.4	Elemen. de mando en el brazo de tiro	
3.5	Dispositif de décon. autom. du moteur	45	3.5	Automático de desconexión del motor	63
3.6	Affichage de maintenance du filtre à air		3.6	Ind. de maintenim. del filtro del aire	
3.7	Fonctionnement du moteur	46	3.7	Mando en el motor	64
3.8	Fonctionnement	47	3.8	Hacer marchar la máquina	65
3.9	Ruissellement d'eau		3.9	Aspersión con agua	
4.	Remorquage		4.	Remolcado	
4.1	Avant la remorquage	48	4.1	Antes del remolcado	66
4.2	Remorquage		4.2	Remolcado	
4.3	Après le remorquage	49	4.3	Después del remolcado	67
5.	Transport		5.	Transporte	
6.	Maintenance		6.	Mantenimiento	
6.1	Indications générales	50	6.1	Instruc. gen. para el mantenimiento	68
6.2	Vue d'ensemble de la maintenance		6.2	Cuadro de sinóptico de mantenimiento	
6.3	Tableau de lubrification	51	6.3	Esquema plano de engrase	69
6.4	Autres lubrifiants possibles		6.4	Alternativa de empresas tabla de lubricantes	
6.5	Travaux de maintenance moteur	52	6.5	Trabajos de mantenimiento en el motor	70
6.6	Maintenance de la machine	53	6.6	Mantenimiento de la máquina	71
6.7	Système hydraulique	54	6.7	Sistema hidráulico	72
6.8	Excitateur	55	6.8	Excitador	73
6.9	Batterie		6.9	Batería	
7.	Pièces de maintenance	74	7.	Piezas de mantenimiento	74
8.	Plan des connexions hydrauliques	75	8.	Esquema de conexiones hidráulicas	75
9.	Plan des connexions électriques	77	9.	Esquema de conexiones eléctricas	77



**Reglas de seguridad
Instrucciones de servicio**

AR 65



1. Reglas de seguridad

Esta máquina AMMANN está construida según el actual nivel y reglas vigentes de la técnica. No obstante ello, de esta máquina pueden emanar peligros para personas y objetos si

- no se la emplea conforme a su finalidad específica
- es manejada por personal no instruido ni capacitado profesionalmente
- es variada o reformada indebidamente
- no se observan las normas de seguridad

Por consiguiente, cada persona que se ocupe del manejo, mantenimiento o reparación de la máquina ha de leer y observar las instrucciones de servicio y en especial las normas de seguridad. En caso dado, ha de ser confirmado esto mediante firma y rúbrica de la persona que la usa.

Además de todo esto, se han de impartir instrucciones y cumplir:

- las normas específicas de prevención de accidentes
- las reglas generales de técnica de seguridad reconocidas
- las disposiciones específicas al país en cuestión

Utilización específica a la finalidad

Esta máquina sólo se ha de emplear para:

- Compactación de material bituminoso.
- Trabajos de compactación ligeros en movimiento de tierras.

Utilización no específica a la finalidad

Sen embargo, de la máquina pueden partir peligros si es utilizada incorrectamente por personal no adiestrado profesionalmente o para fines diferentes a aquellos para los de la finalidad específica.

No se ha de trabajar sobre hormigón duro, firme de bitumen re-dondeado o suelo fuertemente helado.

¿Quién está autorizado a usar la máquina?

La máquina sólo podrán utilizarla personas mayores de 18 años adecuadas, capacitadas profesionalmente, adiestradas y a las que se les haya encomendado el trabajo. El mantenimiento y las reparaciones, en especial de la instalación hidráulica, requieren conocimientos especiales y sólo se permite hacerlo a personal técnico.

Reformas y variaciones en la máquina

No está permitido hacer variaciones, adosamientos ni reformas por iniciativa propia en la máquina en razón a los motivos de seguridad.

Repuestos y equipamientos especiales no suministrados por nosotros no están autorizados tampoco por nosotros. El montaje y/o el empleo de tales piezas puede perjudicar también la seguridad de funcionamiento.

Se descarta toda responsabilidad del fabricante por daños que pudiesen resultar por emplear piezas no originales o equipamientos especiales.

Instrucciones de seguridad en las instrucciones de servicio y de mantenimiento

Las presentes instrucciones utilizan las siguientes denominaciones y símbolos que corresponden a informaciones de especial importancia:

Nota

informaciones de carácter especial con referencia a la utilización económica de una determinada máquina/instalación.

Atención

informaciones de carácter especial, avisos preceptivos y prohibivos, para la prevención de daños.

Peligro

informaciones de carácter especial, avisos preceptivos y prohibivos para la prevención de daños personales o daños materiales de consideración.

Transportar máquina

!Cargar y transportar solamente según instrucciones de servicio!

!Sólo se emplearán medios de transporte adecuados y aparatos elevadores de suficiente capacidad sustentadora!

Fijar medios de eslingar adecuados en los puntos de eslingar previstos para tal fin.

Sólo se utilizarán rampas de carga de resistencia segura y de la debida estabilidad. La enclenación de la rampa tiene que ser de menos pendiente que la facilidad de enclenación de la máquina.

Asegurar la máquina para que no se vuelque ni resbale.

Existe peligro de muerte para personas si pasan por debajo de cargas colgantes que oscilan o si se encuentran debajo de tales cargas.

La máquina se tiene que asegurar en vehículos de transporte para que no ruede y se caiga, no resbale ni se vuelque.

Poner en marcha la máquina

Antes de la puesta en marcha

Hay que familiarizar al personal operario con los elementos de manejo y de mando, así como con el modo de trabajo de la máquina y con el entorno de trabajo. A esto pertenecen, p.ej., obstáculos en el área de trabajo, la resistencia del suelo y las elementos de seguridad necesarios.

Utilizar el equipamiento de protección personal (guantes de seguridad, medios de protección contra ruidos, etc.).

Controlar si todos los dispositivos de protección se encuentran firmemente en su lugar.

La máquina no se ha de poner en marcha si tiene instrumentos u órganos de mando con defectos.

Puesta en marcha

En máquinas con arranque a mano sólo se utilizarán manivelas de seguridad homologadas por el fabricante y se seguirán exactamente las instrucciones de manejo dadas por el fabricante del motor.

Al poner en marcha con manivela motores Diesel se tiene que cuidar de que sea correcta la posición con respecto al motor y de que sea correcta la posición de la mano en la manivela.

Impulsar por completo la manivela con plena fuerza hasta hacer arrancar el motor, puesto que seno puede ocurrir que la manivela salte hacia atrás.

Las máquinas con arranque eléctrico sólo se pondrán en marcha y manejarán desde el cuadro de mando.

Operaciones de puesta en marcha y de parada, observar exactamente la indicaciones de control conforme a las instrucciones de servicio.

¡Está prohibido poner en marcha y hacer funcionar la máquina en entornos expuestos a peligro de explosión!

Arranque con cables de conexión a baterías

Unir positivo con positivo y negativo con negativo (cable de masa). ¡El cable de masa es el último que se conectará y que primero se separará! En caso de conexión incorrecta resultarán daños muy graves en la instalación eléctrica.

Puesta en marcha den recentos cerrados, túneles, galerias de menas o en zanjas profundas

¡Los gases de escape de motores son muy peligrosos y pueden ocasionar la muerte!

Por tal motivo, en caso de funcionamiento en recentos cerrados, túneles, galerias de menas o zanjas profundas se ha de dejar asegurado que hay suficiente aire de respiración para no perjudicar en lo más menimo la salud (véanse las Normas de prevención de accidentes "Trabajos en obras", VGB 37, Art.40 y 41).

Guiar la máquina

No está permitido fijar los dispositivos de maniobra que se regulan automáticamente tal como eata previsto al soltarlos.

Controlar la eficacia de los dispositivos de protección y frenos al comenzar el recorrido operacional.

En marchas en retroceso, en especial en bordes de zanjas y rebajes, asi como en caso de obstáculos, se ha de guiar la máquina de manera que queden descartados los peligros de caída o de magellamientos del conductor de la máquina.

¡Siempre se ha de dejar suficiente distancia a los bordes, de las zanjas omitiendo todo trabajo que pueda perjudicar la estabilidad de la máquina!

La máquina se ha de guiar siempre de manera que se eviten lesiones de manos por objetos fijos.

En pendientes se ha de guiar con mucho cuidado y siempre en sentido directo hacia arriba.

Fuertes pendiente se han de recorrer siempre hacia arriba y hacia atrás, con el fen de excluir asi la posibilidad de que se vuelque la máquina sobre el conductor de la máquina.

Se ha de suspender enmeditamente el servicio de la máquina y se han de subsanar las deficiencias cuando se aprecien fallos en los dispositivos de seguridad o cualquier otro fallo que perjudique el funcionamiento seguro de la máquina.

En trabajos de compactado en las proximidades de edificios o por encima de tuberias o objetos afenes, se ha de comprobar los efectos de las vibraciones sobre el edificio o sobre las conucciones, suspendiendo el trabajo de compactado, si conveniese hacerlo.

Aparcar máquinas

Dejar puesta la máquina a ser posible sobre sub-base llana y resistente, parar el accionamiento, asegurarlo contra movimiento no entencionado y contra utilización no autorizada.

Cerrar, cuando exista, la llave de paso del combustible. Los aparatos con dispositivo de traslación entegrado no se dejarán puestos ni se almacenarán sobre el tren de traslación. El dispositivo de traslación sólo está previsto para transportar el aparato.

Repustar combustible

Sólo se repostará estando parado el motor.

No se ha de tener fuego desnudo. Prohibido fumar.

No se ha de derramar combustible. Recoger el combustible que se derrame, impidiendo que se enfiltre en el suelo.

Hay que cuidar de que la tapa del depósito asiente herméticamente. Depósitos de combustible no estancos pueden provocar explosiones, por lo que se tienen que recambiar enmeditamente.

Trabajos de mantenimiento y de reparación

Se tienen que cumoplr los trabajos y plazos de mantenimiento, de enspección y de relaje prescritos en las enstrucciones de servicio, encluidas las endicaciones para el entercambio de piezas.

Los trabajos de mantenimiento sólo se permite hacerlos a personas cualificadas profesionalmente y encargadas de hacerlos.

Los trabajos de mantenimiento y de reparación sólo se permite hacerlos estando parado el accionamiento.

Los trabajos de mantenimiento y de reparación sólo se harán si la máquina está puesta sobre base llana y resistente y está asegurada para que no se eche a rodar.

Para recambiar grandes conjuntos operativos y piezas simples sólo se emplearán aparatos elevadores adecuados y en perfectas condiciones técnicas, asi como medios de levantar cargas de suficiente capacidad de carga. ¡Las piezas se fijarán y asegurarán esmeradamente a aparatos elevadores!

Repuestos tienen que corresponder a las exigencias técnicas establecidas por el fabricante. Por tal motivo, sólo se emplearán repuestos originales.

Se ha de dejar sen presión las tuberias hidráulicas antes de ponerse a hacer trabajos en las mismas. Aceite hidráulico que salga bajo presión puede ocasionar lesiones graves.

¡Los trabajos en dispositivos hidráulicos sólo serán hechos por personas con conocimientos y experiencia especiales en hidráulica!

No variar las válvulas de sobrepresión.

¡Purgar el aceite hidráulico a temperatura de servicio - peligro de escaldarse!

Recoger el aceite hidráulico que se derrame y elimenarlo de modo anticontamenante.

No se ha de poner en marcha el motor bajo nengún concepto en caso de aceite hidráulico purgado.

Se ha de controlar periódicamente la estanqueidad de todos los tubos flexibles y racores y se han de enspeccionar para ver si hay deterioros que se puedan ver exteriormente. Se han de eliminar enmeditamente los deterioros.

Los tubos flexibles del sistema hidráulico se han de re- cambiar en caso de tener deterioros visibles exterior- mente o, por lo general, a entervalos de tiempo periódicos (según el tiempo de empleo), encluso aunque no se pueda reconocer nengún defecto relevante en materia de seguridad.

Se ha de desembornar la bateria antes de ponerse a hacer trabajos en instalaciones eléctricas de la máquina, además se ha de destapar el aislamiento o se ha de desmontar.

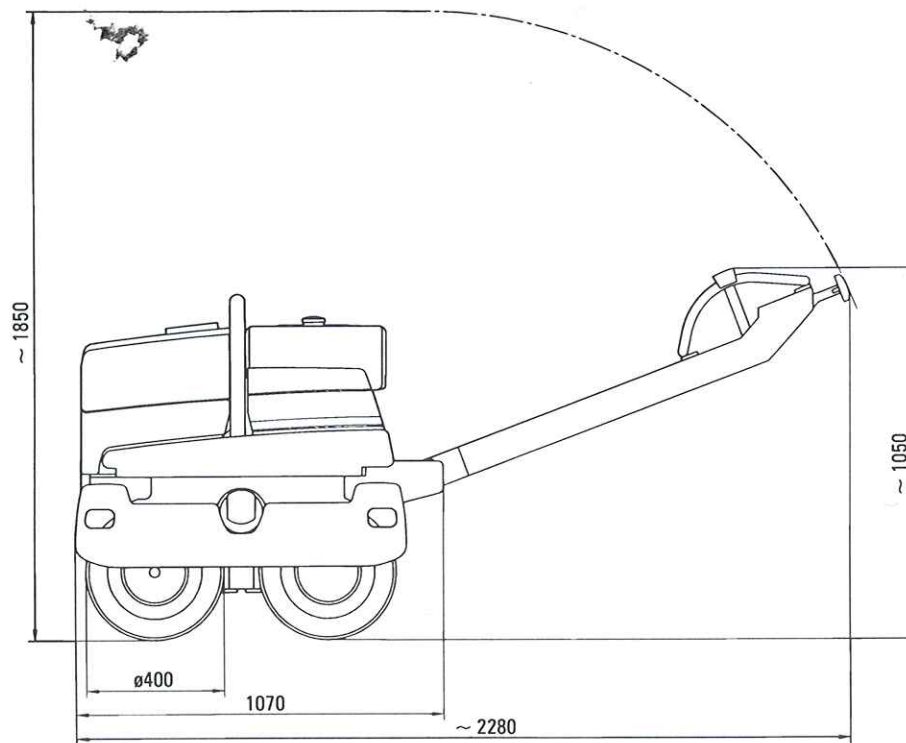
Se ha se revisar periódicamente al equipamiento eléctrico de la maquina. Se tienen que eliminar enmeditamente defectos tales como conexiones sueltas, puntos de rozadura o cables quemados.

Se han de poner de nuevo debidamente todos los dispositivos de protección después de termenados los trabajos de mantenimiento y de reparación y se han de revisar debidamente.

Control

La seguridad de las apisonadoras de cilindros para carreteras, de las apisonadoras para zanjas y de las placas vibratorias ha de ser enspeccionada por un experto conforme a las condiciones de utilización y las circunstancias de servicio según vaya siendo necesario, pero como menimo una vez al año.

2. Características técnicas



AR 65	
1. Pesos	
Peso bruto CECE	650 kg
Peso neto, standard	600 kg
Peso neto, arranque eléctrico	640 kg
Carga lineal estát. espec.	5 kg/cm
2. Ancho de trabajo	
Ancho de trabajo	650 mm
3. Accionamiento	
Motor	Hatz 1D41 S
Tipo	1-cil. 4-tiempos-diesel
Trabajo	5,2 (7,1) kW (PS)
con	2700 1/min
Refrigeración	Aire
Consumo	1,7 ℓ/h
Inclinación máx.	25°
Rampa, sin / con vibración	25 / 45 %
4. Velocidad	
hacia delante / atrás	0 – 4,0 / 0 – 2,5 km/h
5. Profundidad de compactación (Amplitud grande / pequeña)	
Arena / grava	30 / 25 cm
Suelo coherente	20 / 15 cm

2. Características técnicas

6. Vibración (Amplitud pequeña / grande)

Fuerza centrífuga	13 / 18 kN
Frecuencia de vibración	60 / 55 Hz
Fuerza de vibración por cm de anchura del rodillo	100 / 138 N/cm
Amplitud	0,3 / 0,5 mm

7. Capacidades de llenado

Agua	60 ℓ
Combustible	5 ℓ

8. Equipamiento especial

Equipamiento especial	Arranque eléctrico
-----------------------	--------------------

9. Endicaciones sobre ruidos y vibraciones

Las endicaciones que se especifican a continuación sobre ruidos y vibraciones según la normativa de máquinas de la CE en la versión (91/368/CEE) han sido determinadas a la velocidad nominal del motor de accionamiento y la vibración puesta en funcionamiento, así como con una instalación de la máquina sobre suelo elástico. Sin embargo, en el uso en la práctica pueden resultar valores que divergen de los endicados según las condiciones de servicio dominantes.

9.1 Endicación sobre ruidos en dB(A)

La endicación sobre ruidos exigida conforme al Anexo 1, Apartado 1.7.4.f de la norma de máquinas de la CE es para:

el nivel de presión acústica en el puesto del operario L_{PA}	95
el nivel de potencia acústica L_{WA}	110

Estos valores de ruidos han sido determinados según ISO 3744 para el nivel de potencia acústica (LWA) ó ISO 6081 para el nivel de presión acústica (LPA) en el puesto del operario.

2. Endicación sobre vibraciones

La endicación, exigida conforme el Anexo 1, Apartado 3.6.3.a, de la Norma de máquinas de la CE, de los valores de vibraciones en manobraz.

El valor efectivo ponderado de la aceleración, averiguado según ISO 8662 Parte 1, se encuentra en 5,2 m/s².



*El operario ha de llevar puestos medios de protección acústica, debido a que en esta máquina se puede sobrepasar el nivel acústico de enjuiciamiento admisible de 89 dB(A).

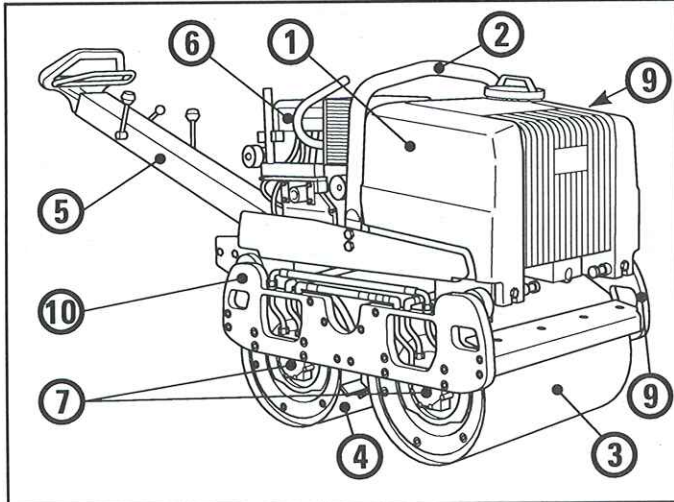
3. Manejo

3.1 Descripción

3.1.1 Conceptos generales

El AR 65 es un rodillo compactador vibratorio tándem guiado con marchas. Esta apisonadora está equipada con un excitador de 2 amplitudes dispuesta centralmente.

Se apropia tanto para apisonar material de pavimentos bituminosos, así como también para ligeros trabajos de movimientos de tierras (explanadas de fundación, etc).



3.1.2 Resumen general

- 1 Depósito de agua
- 2 Arco protector
- 3 Bandaje delante con freno de estacionamiento
- 4 Bandaje atrás
- 5 Brazo de tiro
- 6 Motor diesel
- 7 Motor de accionamiento
- 8 Motor de vibración
- 9 Balancín a la izquierda
- 10 Balancín a la derecha

3.1.3 Equipo hidráulico

El equipo hidráulico hidrostático consta de elementos para accionamiento de desplazamiento, vibración y freno.

El abastecimiento de aceite de la bomba para el accionamiento de desplazamiento y para el freno de discos múltiples está asegurado por la bomba de alimentación. Esta bombea aceite desde el depósito hidráulico a la válvula de varios pasos y desde allí a través de un filtro a la bomba de desplazamiento. Se deriva un flujo parcial para aliviar el freno de discos múltiples.

Al soltar el circuito de seguridad se interrumpe el abastecimiento de aceite del accionamiento de desplazamiento y la máquina se para.

Accionamiento de desplazamiento

Los motores de desplazamiento son accionados en los bandajes por la bomba de desplazamiento variable. La fuerza se transmite por medio de una unión de cubo de rueda. Los motores están acoplados hidráulicamente en serie.

3.1.4 Vibración

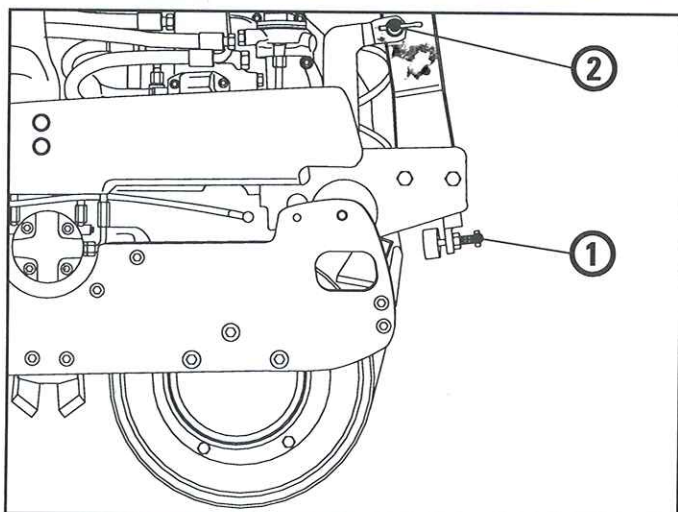
El eje de excitador se acciona por medio de una bomba de engranajes y de un motor hidráulico de engranajes. Se genera así la vibración necesaria para la compactación. En este proceso el motor hidráulico de engranajes es invertido de marcha por la válvula de varios pasos de modo que se genera la gran amplitud en un sentido de giro por adición de las pesas de conmutación, mientras que en el sentido de giro opuesto la pequeña amplitud se genera por substracción de las pesas de conmutación.

3.2 Antes de la puesta en marcha

Atención

- Debe leer las instrucciones de servicio del motor e imponerse en todo lo relativo a todos los elementos de mando antes de poner en marcha el aparato. Observe las instrucciones de seguridad y de mantenimiento expuestas en las mismas para el motor y la máquina.
- Utilizar los medios personales de protección contra el ruido. ¡Pérdida del oído!
- Tener presentes las disposiciones de seguridad.
- Tener presentes las instrucciones de funcionamiento y mantenimiento.
- Colocar la máquina sobre un suelo plano.
- Comprobar el nivel del aceite del motor.
- Comprobar la reserva de combustible.
- Completar la falta de lubricantes de acuerdo con la tabla de lubricantes.
- Comprobar las uniones atornilladas en cuanto a su asiento fijo.
- Comprobar el estado del motor y de la máquina.

3.3 Ajustar y bloqueo el brazo de tiro



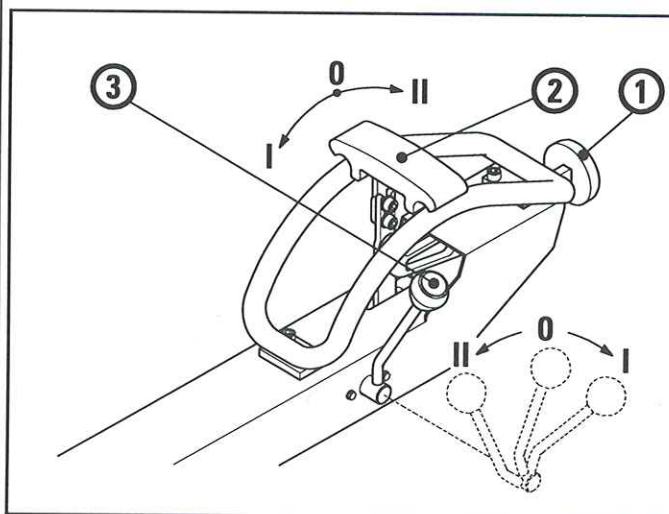
3.3.1 Ajustar el brazo de tiro

El brazo de tiro se puede ajustar a cualquier posición a base de girar el tornillo de regulación (1), con el fin de ajustar así la altura de trabajo óptima en la empuñadura del brazo de tiro. Este se puede rebatir hacia arriba hasta el tope con el fin de así poder desplazarse en marcha atrás y acercarse hasta el obstáculo.

3.3.2 Bloquear el brazo de tiro

El brazo de tiro se puede bloquear en posición vertical, transponiendo para ello el pasador de cierre (2) en el agujero del brazo de tiro. Esto alivia el trabajo con la máquina al cargarla.

3.4 Elemen. de mando en el brazo de tiro



Seguro en retorno (1)

El seguro de bloqueo de retroceso impide que se aplaste al operario en caso de marcha atrás. Si se ejerce presión sobre el asa de bulbo (1), se conecta la palanca de marcha a desplazamiento hacia delante, la máquina avanza un poco y se para.

Palanca de marcha (2)

Con la palanca de marcha se determina el sentido de desplazamiento y se regula gradualmente la velocidad de desplazamiento.

- 0 = Máquina parada
- I = Hacia delante
- II = Hacia atrás

Palanca de cambio para vibración (3)

Con la palanca de cambio se pone en servicio y fuera de servicio el sistema de vibración.

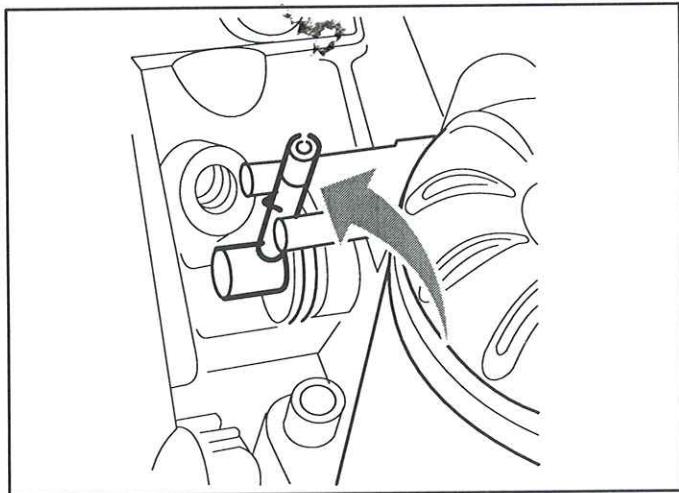
- 0 = Vibración fuera de servicio
- I = Gran fuerza de excitación
- II = Pequeña fuerza de excitación

Nota

Se recomienda hacer con poca fuerza de excitación (I) los trabajos bituminosos mientras que la gran fuerza de excitación (II) se debería utilizar para trabajos de movimiento de tierras

3. Manejo

3.5 Automático de desconexión del motor



Las máquinas tienen un sistema de desconexión automática del motor. El motor se desconecta automáticamente en los siguientes casos:

- Presión demasiado baja del aceite
- Película inestable de aceite lubricante por
 - temperatura demasiado alta del aceite
 - incorrecta viscosidad básica (demasiado baja)
 - dilución del aceite por combustible o agua
- Filtro bloqueado del aceite lubricante
- Válvula de sobrepresión del aceite no estanca
- Fugas en tubos y puntos de hermetización
- Desgaste de la bomba del aceite y de cojinetes

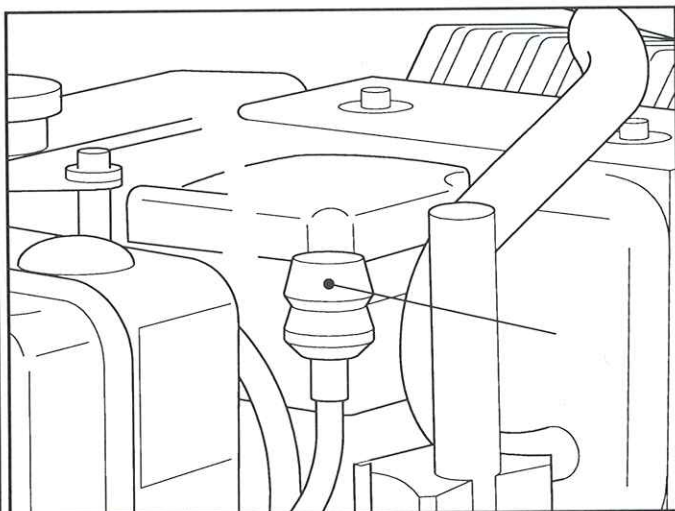
Atención

Un nivel del aceite demasiado bajo y oblicuidad demasiado grande ocasionan mezcla con aire y, por consiguiente, hacen disminuir la viscosidad.

Cuando el motor se desconecte por ser insuficiente el abastecimiento de aceite lubricante, se procederá del modo siguiente:

- Buscar el fallo y poner remedio al mismo.
- Apretar la palanca de mano (a) durante algunos segundos contra el sentido de acción del resorte de brazos y poner en marcha el motor.

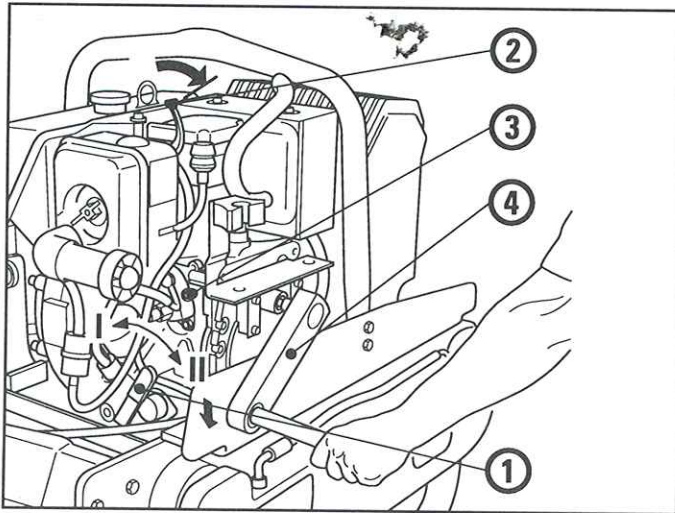
3.6 Ind. de mantenim. del filtro del aire



Los motores tienen una indicación de aviso de mantenimiento para filtro del aire seco. Cuando se ensucia el cartucho del filtro se comprime un fuelle de goma por depresión.

En este caso hay que parar el motor y limpiar o renovar el cartucho del filtro.

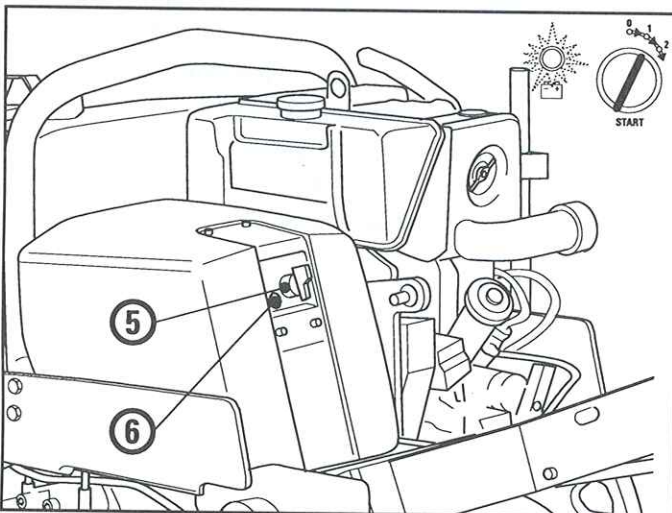
3.7 Mando en el motor



3.7.1 Poner en marcha el motor (arranque a mano)

- Poner en plena marcha la palanca de regulación (1) del número de revoluciones.
- Pasar la palanca de descompresión (2) hasta el tope en posición de arranque.
- Meter la manivela de giro y hacerla girar cada vez a más velocidad.
- Sacar la manivela de arranque (4) tan pronto como arranque el motor y poner en ralentí la palanca del número de revoluciones.
- Hacer marchar el motor en ralentí de 2-3 min. para que se caliente.

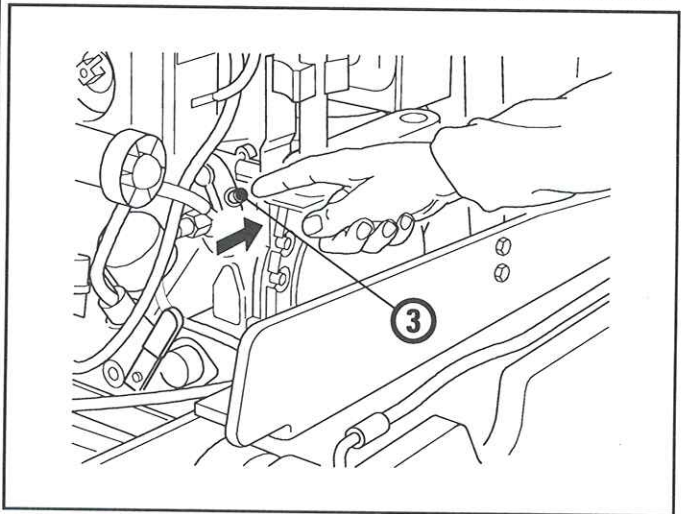
Echar hacia atrás la palanca de descompresión a posición de partida cuando se cometa un error de manejo. Repetir los pasos 1-5.



3.7.2 Puesta en marcha del motor (arr. eléct.)

- Poner en plena marcha la palanca del número de revoluciones.
- Cuando hace demasiado frío, se llevará adicionalmente la palanca de descompresión hasta el tope a posición de arranque.
- Girar la llave de encendido (5) a través de la posición (I) a posición (II).

- Si arranca el motor, se soltará la llave de encendido y se pondrá la palanca del número de revoluciones en marcha en ralentí.
- Hacer marchar el motor de 2-3 minutos para que se caliente.



Atención

En caso de repetirse el intento de arranque, se hará parar el motor y no se accionará el motor de arranque jamás estando en marcha el motor.

3.7.3 Parar el motor

Atención

No parar el motor estando a plena marcha ni operando en la palanca de descompresión.

- Poner en marcha en ralentí la palanca del número de revoluciones.
- Sacar la palanca de parada (3) y retenerla hasta que se pare el motor.

En caso d'arranque eléctrico adicional tener en cuenta lo siguiente:

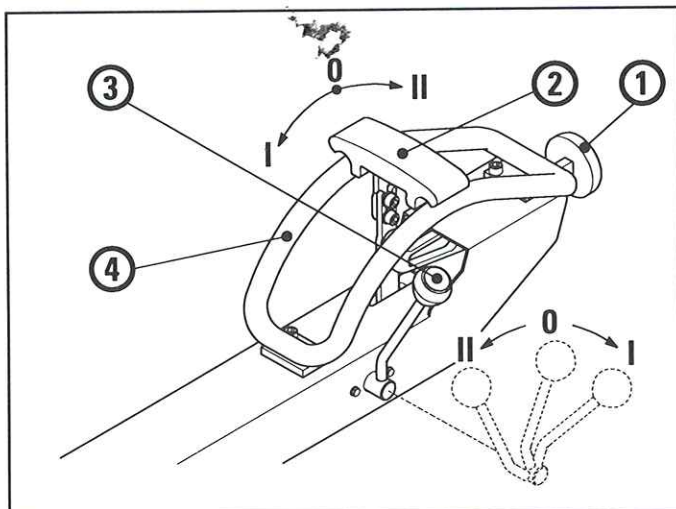
- Se encenderán el control de carga.
- Girar en „0“ la llave de contacto y quitarla.

Peligro

En caso de terminar o interrumpir el trabajo, deberá protegerse la llave de contacto contra su acceso.

3. Manejo

3.8 Hacer marchar la máquina



Peligro

- La palanca de marcha retorna siempre a posición „0“ después de soltarla con el fin de evitar accidentes. Por tal motivo, siempre antes de cada puesta en marcha se tiene que controlar si la palanca ha retornado perfectamente a posición „0“.
- A las partes componentes de la palanca de marcha o del seguro en retorno no se las ha de impedir en su funcionamiento por retención o por bloqueo. Peligro de accidente!
- Poner en marcha a pleno gas la palanca del número de revoluciones.
- Ajustar con la palanca de marcha el sentido y velocidad de marcha deseados.
- Guiar y conducir la máquina en la empuñadura del brazo de tiro; el operario anda al lado del brazo de tiro.
- Para detener la máquina se llevará a posición 0 la palanca de marcha; la máquina se detiene por la acción de frenado del accionamiento hidrostático. El freno de discos múltiples se activa como freno de estacionamiento si se pone en marcha en ralentí el motor diesel o si se para.

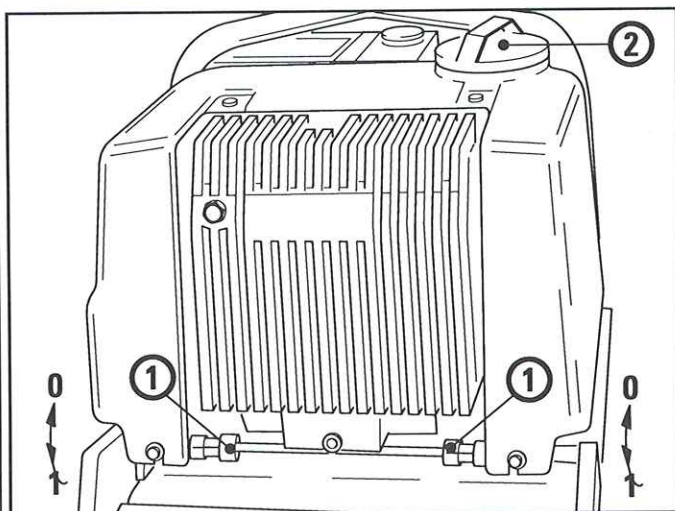
Atención

En situaciones de emergencia se tiene que parar la máquina soltando la empuñadura de seguridad.

Nota

El sistema de vibración se puede poner en marcha y parar mientras el desplazamiento.

3.9 Aspersión con agua



La instalación de aspersión con agua se pone en marcha y se para girando las llaves de cierre (1).

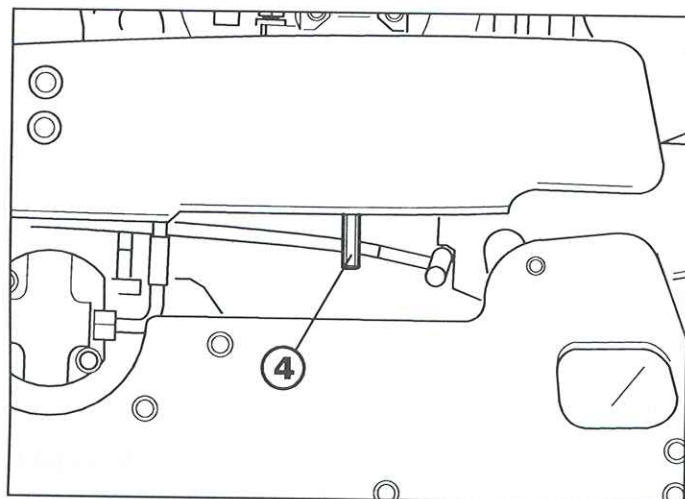
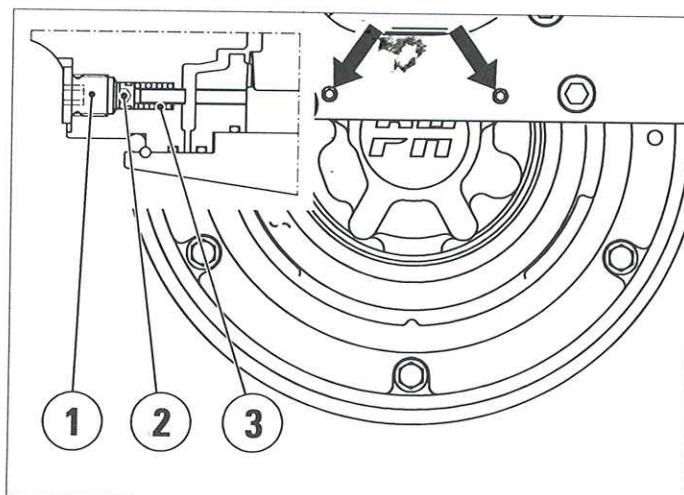
0 = PARAR
1 = ARRANCAR

Llenado a través de la boca de llenado (2)

Atención

La instalación de aspersión se ha de descargar por completo o se ha de llenar de mezcla con anticongelante cuando exista peligro de helada.

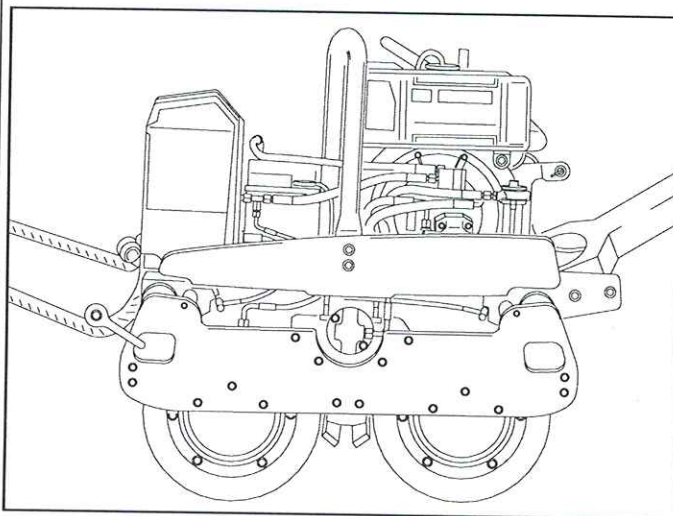
4.1 Antes del remolcado



Antes de remolcar soltar mecánicamente el freno de bloqueo en el bandaje trasero:

- Extraer los tornillos de cierre (1)
- Introducir los tornillos (2) presionando contra los muelles (3).
- Apretar ambos tornillos (2) gradualmente y alternándolos hasta el tope (aprox. 2 vueltas de tornillo).
- Soltar 2 - 3 vueltas el tornillo de desviación (4)

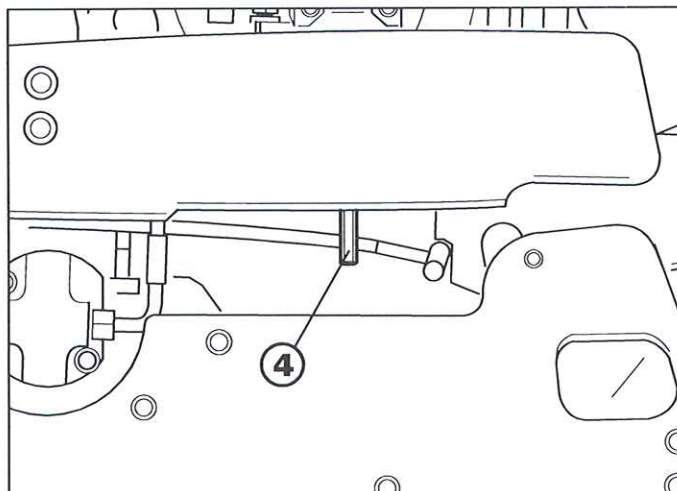
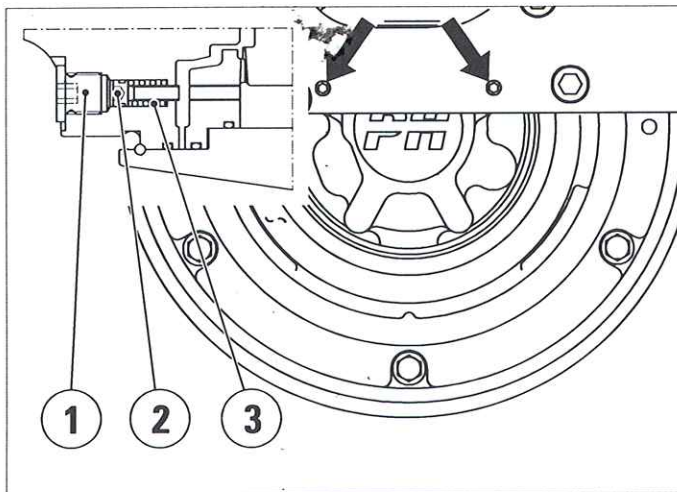
4.2 Remolcado



Peligro

- Para el remolcado se tienen que emplear por principio útiles de enganche adecuados.
 - Velocidad máxima de remolcado: 0,5 Km/h
 - Recorrido máximo de remolcado: 300 m
- Para remolcar la máquina se tiene que fijar el útil de enganche en el ojal delantero o trasero en los suspendedores (Fig.)

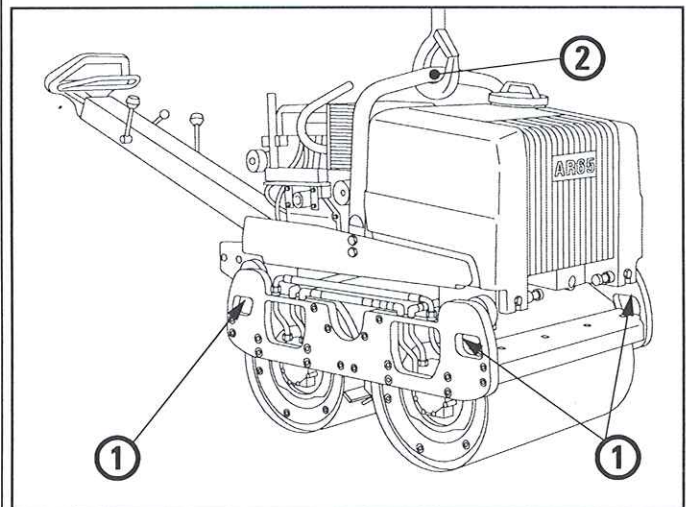
4.3 Después del remolcado

**Peligro**

La máquina debe ponerse en servicio únicamente con el motor de propulsión frenado. Antes de arrancar el motor diesel es indispensable desactivar el mecanismo soltador del freno.

- Soltar completamente los dos tornillos (2).
- Volver a enroscar el tapabocados y apretar con 20 Nm.
- Volver a atornillar el tornillo de desviación (4).

5. Cargar y transportar

**Peligro**

- Para cargar sólo se han de emplear rampas de carga resistentes y estables.
- La máquina se tiene que asegurar para que no se marche rodando, no resbale ni se vuelque. Asegurar que no se pone en peligro a ninguna persona.
- Al cargar, zunchar o eslingar y alzar la máquina se han de emplear siempre los puntos de eslingado previstos.
- No hay que ponerse debajo de la carga ni permanecer debajo de la misma. ¡Existe peligro de muerte!

Zunchar la máquina después de cargarla en el medio de transporte; los zunchados se han de eslingar en los ojales en los suspendedores (1) delante o detrás.

Para alzar la máquina se ha de utilizar la suspensión del punto central (2) en el arco de protección.

6.1 Instruc. gen. para el mantenimiento

Mantenimiento esmerado:

- ⇒ Mayor duración de vida
 - ⇒ Mayor seguridad de funcionamiento
 - ⇒ Menores tiempos muertos
 - ⇒ Mayor fiabilidad
 - ⇒ Gastos de reparación más bajos
- ¡Observar las prescripciones de seguridad!
 - Los trabajos de mantenimiento sólo se harán estando parado el motor
 - Sacar la clavija de enchufe de bujías en caso de motores de gasolina
 - Limpiar meticulosamente el motor y la máquina antes de ponerse a hacer trabajos de mantenimiento

- Dejar puesta la máquina sobre un fondo bien plano, asegurándola para que no se pueda desplazar rodando ni resbalar
- Procurar que las sustancias empleadas en el servicio y las piezas de recambio sean eliminadas de modo anti-contaminante.
- No trasponer el polo "POSITIVO" ni el "NEGATIVO" en la batería.
- Hay que evitar indispensablemente que se produzcan cortocircuitos en cables por los que circula electricidad.
- Recambiar inmediatamente las bombillas incandescentes fundidas en las luces de control.

6.2 Cuadro de sinóptico de mantenimiento

Trabajos	Intervalos						
	diar.	20 h.serv.	50 h.serv.	250 h.serv.	500 h.serv.	1000 h.serv.	En caso de necesidad
Limpiar máquina	●						
Controlar el nivel del aceite del motor ¹⁾	●						
Cambiar el aceite del motor ¹⁾		①		●			
Limpiar el filtro del aceite del motor ¹⁾		①		●			
Controlar el filtro del aire ¹⁾	●						
Cambiar el filtro del aire ¹⁾					●		
Cambiar filtro de combustible ¹⁾					●		
Controlar el nivel del aceite del excitatriz			●				
Cambiar el aceite de la excitatriz				●			
Controlar el aceite de la hidráulico	●						
Cambiar el aceite de la hidráulico					①	●	
Cambiar el filtro de retorno					①	●	
Cambiar el filtro de					①	●	
Limpiar el filtro de aspiración					①	●	
Controlar uniones a rosca			●				
Controlar tope de goma			●				
Controlar holgura de válvula ¹⁾					●		

m → por primera vez

¹⁾ Observar instrucciones de servicio del motor

6. Mantenimiento

6.3 Esquema plano de engrase

Punto de engrase	Cantidad [l]	Intervalos de cambio [hor. serv.]	Lubrificante	Ref. no.
Motor	1,1	250*	Aceite de motor API SG-CE SAE 10W40	806 01 100
inkl. Filter	inkl. 1,2	250*	Filterelement	XA 014 80 000
Excitador	0,6	Dauerschmierung (Wechsel bei Reperatur)	Aceite engranaje seg. JDM J20A	806 01 110
Hydraulik	21,5	1000** oder jährlich	Aceite hidrául. espec. ISO-VG 32	806 01 030
Rücklauffilterelement		bei jedem Hydraulik- ölwechsel*		802 26 317
Belüftungsfiler		bei jedem Hydraulik- ölwechsel		802 26 220
Ansaugfilter reinigen		bei jedem Hydraulik- ölwechsel		802 26 230

*erstmal nach 20 Betriebsstunden

**erstmal nach 500 Betriebsstunden

6.4 Alternativa de empresas tabla de lubricantes

	Aceite do motor API SG-CE SAE 10W40	Aceite engranaje seg. JDM J 20 A	Aceite hidrául. espec. ISO-VG 32	Aceite ATF
DEUTZ OEL	HD-C 10W40; TLL 10W40*	GO-SP	Spez. Hydro-Öl W32; H-EP 32 BA**	Dexron II D
ARAL	Multi Turboral	Fluid HGS	—	Dexron II D
BP	Vanellus Multigr.; Vanellus FE*	Hydromatic TF-SD	Energol EHPM 32	Dexron II D
ESSO	XD 3+LDX; CDX	Torque Fluid 56	Univis N 32	Dexron II D
FINA	Kappa FE; Kappa Turbo DI	Transfluid AS	Hydran TSX 32; Biohydran TMP 32**	Finamatic II D
SHELL	Super 3	Donax TD	Tellus W 32; Naturelle HFE 32**	Dexron II D
TOTAL	Rubia XT; Rubia FE*	—	—	Dexron II D

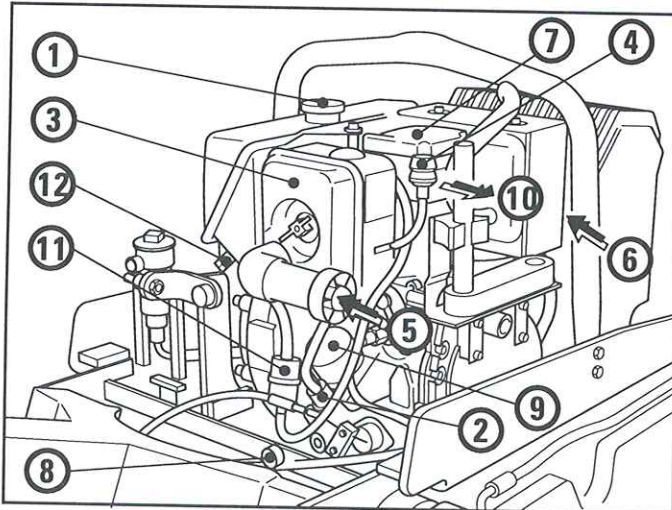
* Aceites de marcha ligera parcialmente sintéticos

** Aceites hidráulicos multigrado a base de éster biodegradables

6.5 Trabajos de mantenimiento en el motor

Atención

En las presentes instrucciones de servicio sólo se especifican los trabajos de mantenimiento a hacer diariamente en el motor. Se ruega cumplir las instrucciones de servicio para el motor Hatz y las prescripciones e intervalos de mantenimiento que se exponen en las mismas.



6.5.1 Resumen

- 1 Tubo de llenado de combustible
- 2 Tubo de llenado de aceite/varilla de control del nivel del aceite
- 3 Filtro del aire
- 4 Indicación de mantenimiento del filtro del aire
- 5 Boca de aspiración para aire comburente
- 6 Entrada del aire refrigerante
- 7 Salida del aire refrigerante
- 8 Tornillo de purga del aceite
- 9 Filtro del aceite
- 10 Tapa de la culata
- 11 Filtro del combustible
- 12 Tornillo de cierre de la cámara de separación del agua

6.5.2 Repostar combustible

Peligro

Sólo se ha de repostar estando parado el motor y no se ha de hacer en locales cerrados. Prohibido que haya llama libre. Prohibido fumar. ¡Peligro de incendio!

- Limpiar el entorno de la boca de llenado de combustible.
- Abrir la tapa de cierre y controlar visualmente el nivel de llenado de combustible.
- Agregar combustible (diesel), si es necesario.

6.5.3 Controlar el nivel del aceite del motor

- Dejar puesta horizontalmente la máquina.
- Limpiar el margen de medición de la varilla de control.
- Sacar la varilla, limpiarla frotando con paños limpios carentes de pelusilla y meterla hasta el tope.
- Volver a sacar la varilla y controlar el nivel del aceite.
- Completar el nivel del aceite, en caso procedente hasta la señal superior de la varilla.

- Controlar la junta tórica de la varilla, renovándola, si es necesario.
- Hacer marchar el motor durante 1 minuto aproximadamente y volver a controlar el nivel del aceite estando parado el motor.

6.5.4 Limpieza del cartucho del filtro

Nota

Los cartuchos de filtro se pueden limpiar hasta dos veces, sin embargo, se tienen que renovar como máximo a los 2 años.

Golpear el cartucho del filtro para que se desprenda la suciedad y limpiarlo soplando con aire comprimido (máx. 5 bar) de dentro hacia fuera.

El cartucho de filtro se ha de renovar cuando la suciedad sea húmeda, así como aceitosa.

6.5.5 Controlar la boca de aspiración

para aire comburente y orificios de aire de refrigeración. Quitar las suciedades bastas, tales como hojas, piedras y tierra.

6.5.6 Evacuar el agua (depósito de combustible)

El depósito tiene una cámara de separación de agua, que se ha de controlar una vez a la semana para comprobar si se ha depositado agua, con el fin de impedir que pueda pasar agua al sensible sistema de inyección.

- Desenroscar el tornillo (12), salvo una vuelta de rosca.
- Recoger las gotas que salgan en una recipiente transparente.
- Mediante examen visual se ha de controlar si sale agua (el agua se deposita en el fondo del recipiente).
- Volver a cerrar el tornillo en cuanto comience a salir combustible.

Nota

Se ruega observar las instrucciones para el automático de desconexión del motor en y para la indicación de mantenimiento del filtro del aire expuestas en las presentes instrucciones de servicio.

6. Mantenimiento

6.6 Mantenimiento de la máquina

6.6.1. Limpieza

Limpiar diariamente la máquina.

Atención

Una vez hecha la limpieza, se han de controlar todos los cables, tubos flexibles, conducciones y uniones a rosca o tornillos para comprobar si hay fugas, uniones aflojadas, áreas de roce u otros deterioros. Eliminar inmediatamente los daños constatados. Para hacer la limpieza no se ha de emplear ninguna sustancia combustible o agresiva.

6.6.2 Momentos de apriete

Ø	8.8		10.9		12.9	
	Nm	ft lb	Nm	ft lb	Nm	ft lb
M 4	3	2	4,4	3	5	4
M 5	6	4	8,7	6	10	7
M 6	10	7	15	11	18	13
M 8	25	18	36	26	43	31
M 10	49	36	72	53	84	61
M 12	85	62	125	92	145	106
M 14	135	99	200	147	235	173
M 16	210	154	310	228	365	269
M 18	300	221	430	317	500	368
M 20	425	313	610	449	710	523
M 22	580	427	830	612	970	715
M 24	730	538	1050	774	1220	899

Clases de resistencia para tornillos con superficie sin tratar y sin engrasar.

Los valores proporcionan un aprovechamiento al 90% del límite de alargamiento; para un índice de rozamiento de $\mu_{ges}=0,14$.

El mantenimiento de los pares de giro de apriete es controlado mediante llave dinámtrica.

Cuando se utilicen lubricantes MoS2 los valores indicados no son válidos.

Nota

Renovar las tuercas autofijadoras después de cada desmontaje.

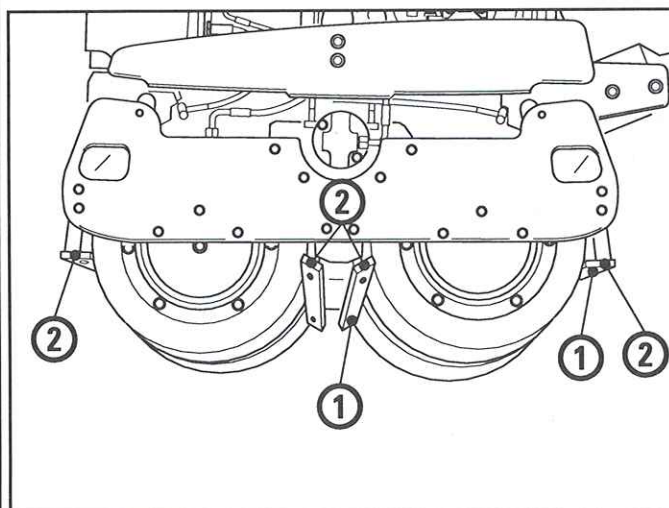
6.6.3 Uniones atornilladas

En aparatos vibratorios es importante controlar periódicamente las uniones atornilladas para comprobar si asientan firmemente. Observar los momentos de apriete.

6.6.4 Controlar el tope de goma

Controlar si el tope de goma tiene agrietamientos y resquebrajamiento y si asienta debidamente. Recambiarlo inmediatamente en caso de estar deteriorado.

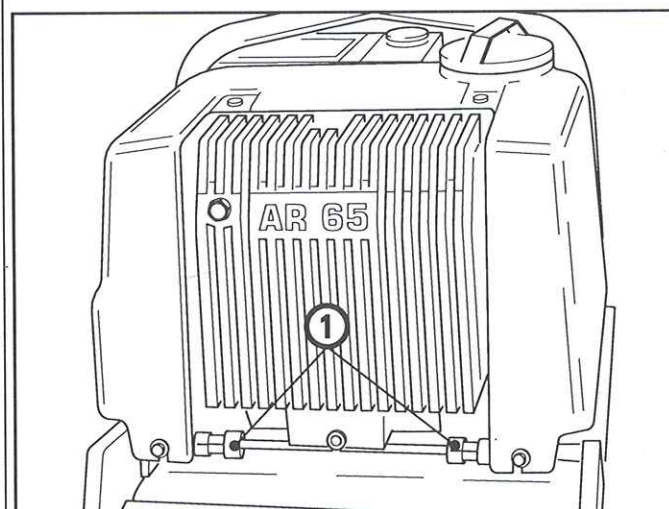
6.6.5 Rascadores



Controlar si se han desgastado los rascadores y cuál es su posición con respecto al bandaje.

Reajuste:

- Soltar los tornillos hexagonales (1).
- Desplazar los rascadores (12) hacia el bandaje.
- Los rascadores se deben ajustar con 1,5-2 mm de separación y paralelamente al bandaje.
- Apretar firmemente los tornillos hexagonales.



6.6.6 Equipo de aspersión con agua

Limpiar el depósito de agua cuando haga falta:

- Desmontar las llaves de cierre (1).
- Enjuagar a fondo todo el depósito de agua con fuerte chorro de agua.
- Montar las llaves de cierre, empleando nueva junta, si fuese necesario.
- Para enjuagar a fondo el sistema de conducciones se ha de poner en funcionamiento brevemente el equipo de aspersión con agua.

Atención

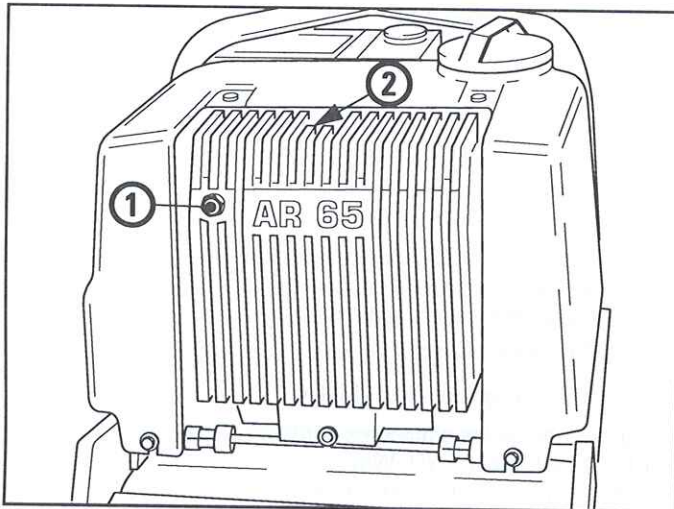
El equipo de aspersión con agua se ha de vaciar totalmente o se ha de llenar de mezcla con anticongelante en caso de peligro de heladas.

6.7 Sistema hidráulico

Atención

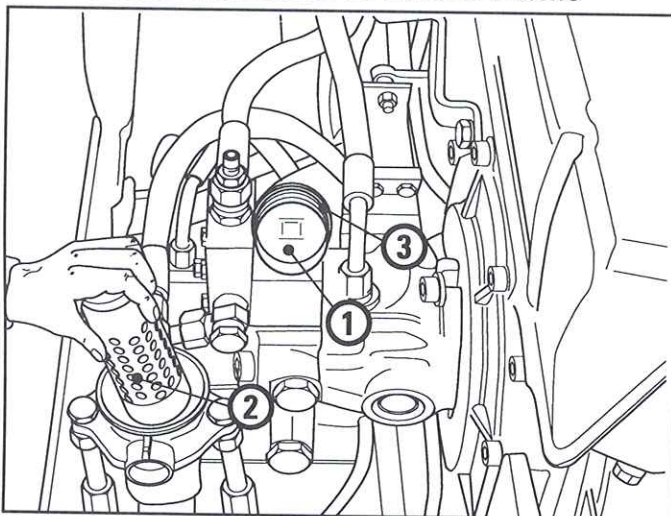
- Cambiar el aceite hidráulico, estando caliente el aceite, según el plan de engrase y la tabla de lubricantes.
- Bajo ningún concepto se pondrá en marcha el motor una vez que se haya evacuado el aceite.
- En cada cambio del aceite hidráulico se tiene que cambiar el elemento filtrante de retorno y el filtro de aireación, limpiando además el filtro de aspiración.
- Hacer el cambio del aceite hidráulico además de en los intervalos de cambio ordinarios también después de cada reparación grande en el equipo hidráulico.
- Leer y cumplir las disposiciones de seguridad!

6.7.1 Controlar el nivel del aceite hidráulico



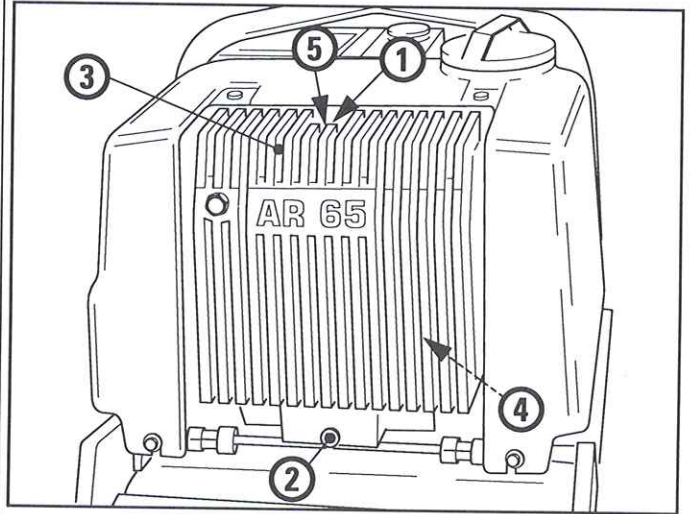
Controlar el nivel del aceite hidráulico en la mirilla de registro del nivel del aceite (1), completando el nivel del aceite, cuando haga falta, hasta el margen superior de la mirilla a través del orificio del tornillo de llenado de aceite (2). Para lo relativo al tipo de aceite, véase tabla de lubricantes.

6.7.2 Cambiar el elemento de filtro de retorno



- Desenroscar la tapa (1).
- Sacar el elemento filtrante (2), recambiarlo por uno nuevo.
- Controlar la junta anular (3) en la tapa, recambiar, si hace falta.
- Volver a enroscar la tapa.

6.7.3 Cambio del aceite hidráulico, incl. limpieza del filtro de aspiración



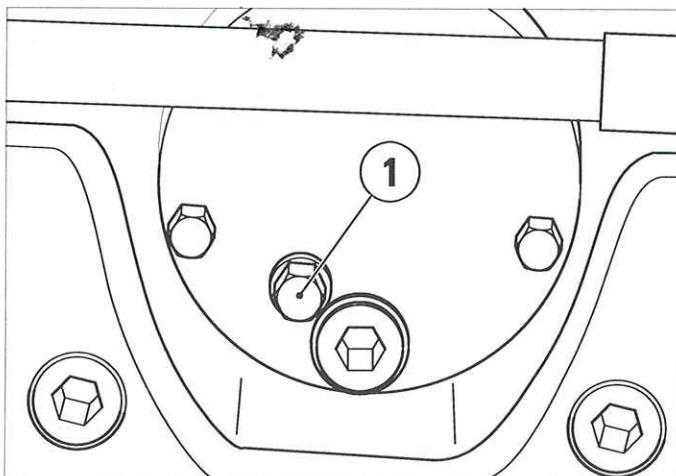
Peligro

Peligro de escaldarse por aceite caliente!

- Abrir el tornillo de llenado de aceite (1) y el tornillo de purgado de aceite (2), evacuar el aceite.
- Desmontar la tapa del depósito hidráulico (3).
- Desmontar el filtro de aspiración (4) en el depósito hidráulico.
- Lavar el filtro de aspiración en agente limpiador en frío y soplarlo con aire comprimido.
- Limpiar el depósito hidráulico.
- Montar el filtro de aspiración.
- Quitar con mucho cuidado los restos en las superficies de contacto de estanqueidad.
- Aplicar nueva pasta de estanqueidad.
- Montar la tapa del depósito hidráulico.
- Enroscar el tornillo de purga de aceite (emplear nueva junta, si conviene).
- Recambiar el filtro de aireación (5).
- Llenar de aceite (para cantidad y tipo de aceite, véase plan de engrase).
- Enroscar el tornillo de llenado (emplear nueva junta, si conviene).
- Después de una breve marcha de prueba, controlar nuevamente el nivel del aceite, completando, si hace falta.

6. Mantenimiento

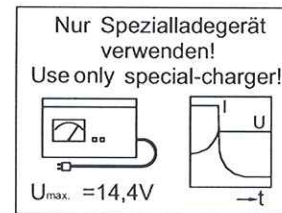
6.8 Excitador



El excitador es ampliamente exento de mantenimiento. El aceite sólo se ha de cambiar al hacer la reparación del excitador.

Periódicamente se ha de controlar el nivel del aceite, para lo que se ha de abrir el tornillo de control (1). De ser necesario, se ha de rellenar hasta el borde superior del agujero de control.

6.9 Batería



Atención

- La batería no requiere mantenimiento alguno absoluto.
- No abrir la batería.
- No agregar nada de agua.
- **Montaje:** Desconectar todos los órganos consumidores, a final se conectará el cable de masa.
- Cuidar de que la batería asiente bien al igual que sus conexiones.
- La batería es a prueba de descarga total, sin embargo, se ha de cargar a más tardar dentro del espacio de 4 semanas. Se ruega tener en cuenta que una batería descargada totalmente se puede congelar por debajo de $0^{\circ}C$.
- Después de un largo espacio de tiempo sin usar la batería (p.ej., uso sólo a temporadas), puede ser conveniente cargarla antes de comenzar a usarla.

Posibilidades de carga:

- dinamo con regulador 14,1-14,4 V
- cargadores de las siguientes características:
IU, WU, ell. WoU, IWU, Wae
Tensión: mín. 13,8 V; máx. 14,4 V

Determinación del estado de carga:

Tensión de reposo [V]	Estado de carga [%]
mayor 12,80	100
aprox. 12,55	75
aprox. 12,32	50
aprox. 12,18	25
inferior 12,00	0

La medición se debería hacer a $20-25^{\circ}C$ de temperatura ambiente y después de algunas horas de haberse terminado de cargar.