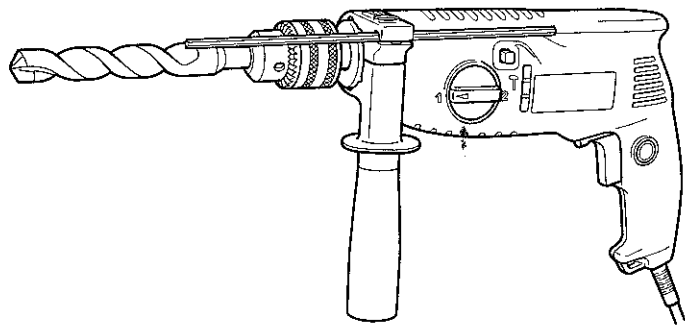


# HITACHI

IMPACT DRILL  
SCHLAGBOHRMASCHINE  
PERCEUSE À PERCUSSION  
TRAPANO A PERCUSSIONE  
KLOPBOORMACHINE  
TALADRO DE PERCUSIÓN



**FDV 20VB**



Read through carefully and understand these instructions before use.  
Diese Anleitung vor Benutzung des Werkzeugs sorgfältig durchlesen und verstehen.  
Lire soigneusement et bien assimiler ces instructions avant usage.  
Prima dell'uso leggere attentamente e comprendere queste istruzioni.  
Deze gebruiksaanwijzing s.v.p. voor gebruik zorgvuldig doorlezen.  
Leer cuidadosamente y comprender estas instrucciones antes del uso.



Handling instructions  
Bedienungsanleitung  
Mode d'emploi  
Istruzioni per l'uso  
Gebruiksaanwijzing  
Instrucciones de manejo

<p>English</p> <p><b>EC DECLARATION OF CONFORMITY</b></p> <p>We declare under our sole responsibility that this product is in conformity with standards or standardized documents EN50144, HD400, EN55014, EN60555 and/or EN50082-1 in accordance with Council Directives 73/23/EEC, 89/392/EEC and/or 89/336/EEC.</p> <p>* This declaration is applicable to the product affixed CE marking.</p>	<p>Italiano</p> <p><b>DICHIARAZIONE DI CONFORMITÀ CE</b></p> <p>Si dichiara sotto nostra responsabilità che questo prodotto è conforme agli standard o ai documenti standardizzati EN50144, HD400, EN55014, EN60555 e/o EN50082-1 conforme alle direttive 73/23/CEE, 89/392/CEE e/o 89/336/CEE del concilio.</p> <p>* Questa dichiarazione è applicabile ai prodotti cui sono applicati i marchi CE.</p>
<p>Deutsch</p> <p><b>ERKLÄRUNG ZUR KONFORMITÄT MIT CE-REGELN</b></p> <p>Wir erklären mit alleiniger Verantwortung, daß dieses Produkt den Standards oder standardisierten Dokumenten EN50144, HD400, EN55014, EN60555 und/oder EN50082-1 in Übereinstimmung mit den Direktiven des Europarats 73/23/EWG, 89/392/EWG und/oder 89/336/EWG entspricht.</p> <p>* Diese Erklärung gilt für Produkte, die die CE-Markierung tragen.</p>	<p>Nederlands</p> <p><b>EC VERKLARING VAN CONFORMITEIT</b></p> <p>Wij verklaren onder eigen verantwoordelijkheid dat dit product conform de richtlijnen of gestandaardiseerde documenten EN50144, HD400, EN55014, EN60555 en/of EN50082-1 voldoet aan de eisen van EEG Bepalingen 73/23/EEG, 89/392/EEG en/of 89/336/EEG.</p> <p>* Deze verklaring is van toepassing op producten voorzien van de CE-markeringen.</p>
<p>Français</p> <p><b>DECLARATION DE CONFORMITE CE</b></p> <p>Nous déclarons sous notre seule et entière responsabilité que ce produit est conforme aux normes ou documents normalisés EN50144, HD400, EN55014, EN60555 et/ou EN50082-1 en accord avec les Directives 73/23/CEE, 89/392/CEE et/ou 89/336/CEE du Conseil.</p> <p>* Cette déclaration s'applique aux produits désignés CE.</p>	<p>Español</p> <p><b>DECLARACIÓN DE CONFORMIDAD DE LA CE</b></p> <p>Declaramos bajo nuestra única responsabilidad que este producto está de acuerdo con las normas o con los documentos de normalización EN50144, HD400, EN55014, EN60555 y/o EN50082-1, según indican las Directrices del Consejo 73/23/CEE, 89/392/CEE y/o 89/336/CEE.</p> <p>* Esta declaración se aplica a los productos con marcas de la CE.</p>
<p>Hitachi Power Tools Europe GmbH Siemensring 34, 47877 Willich, F. R. Germany Hitachi Koki Co., Ltd. Shinagawa Intercity Tower A, 15-1, Konan 2-chome, Minato-ku, Tokyo, Japan</p> <p style="text-align: right;">     Y. Hirano </p>	

**Hitachi Koki Co., Ltd.**

012  
Code No. C99104771  
Printed in China