

CE

SYNTESI 160 EL

(1105620)

I

BETONIERA

Manuale di uso, manutenzione.

F

BETONIERRE

Manuel utilisation entretien.

GB

CONCRETE MIXER

Operating, maintenance.

D

BETONMISCHER

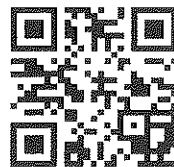
Handbuch für Bedienung, Wartung.

E

HORMIGONERA

Manual de uso, mantenimiento.

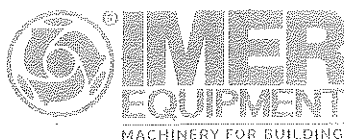
Ricambi/Pieces Rechange/Spare Parts Manual/Ersatzteile/Recambios



www.imerglobalcustomercare.com



3233003_R02W_(2020_12)



IMER INTERNATIONAL S.p.A.
Via Salceto, 55 - 53036 POGGIBONSI (SI) -(ITALY)
Tel. 0577 97341 - Fax 0577 983304
www.imergroup.com

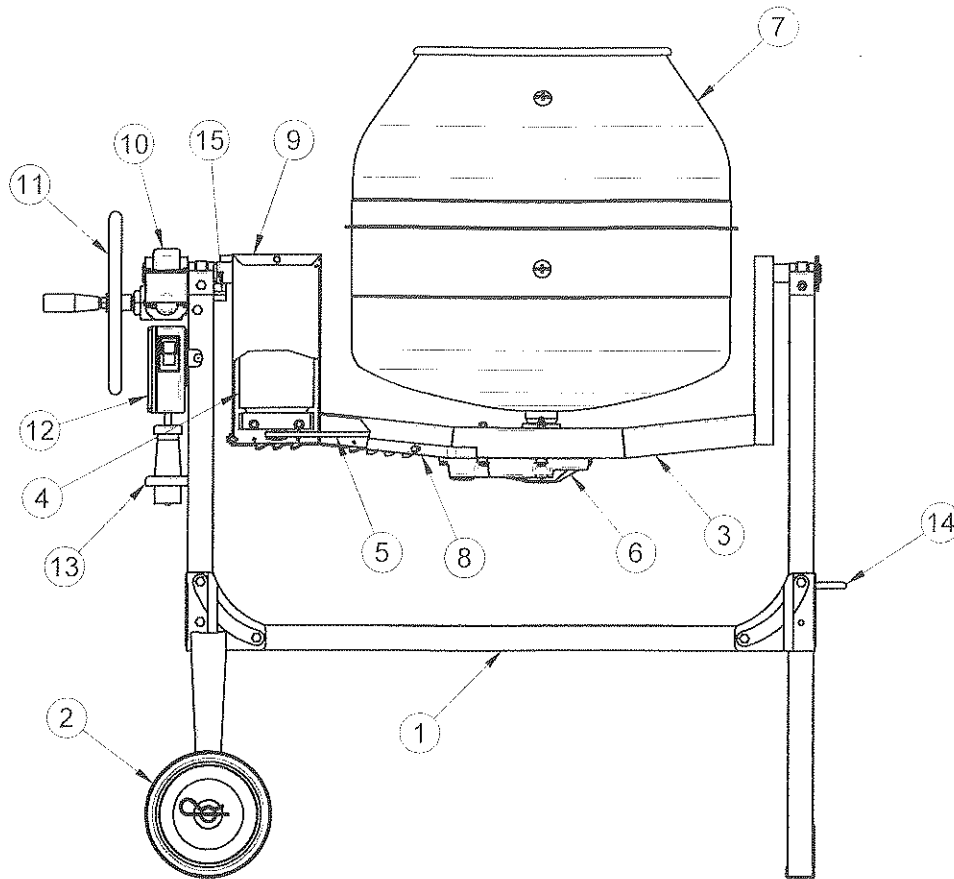


FIG.1

POS.	I	F	GB	D	E
1	Telaio	Chassis	Frame	Rahmen	Bastidor
2	Ruota	Roue	Wheel	Rad	Rueda
3	Braccio	Bras	Arm	Arm	Brazo
4	Motore	Moteur	Motor	Motor	Motor
5	Cinghia	Courroie	Belt	Riemen	Correa
6	Riduttore rotazione vasca	Réducteur de rotation cuve	Bowl rotation reduction gear	Untersetzungsgetriebe der Mischtrommel	Reductor para rotación del tambor
7	Vasca	Cuve	Tank	Becken	Recipiente
8	Protezione cinghia trasmissione	Protection de la courroie de transmission	Drive belt guard	Schutzverkleidung des Treibriemens	Protección para correa de transmisión
9	Chiusura braccio	Fermeture du bras	Arm closure	Armverschluss	Cierre del brazo
10	Riduttore ribaltamento vasca	Réducteur de retournement cuve	Bowl tipping reduction gear	Untersetzungsgetriebe der Kippvorrichtung	Reductor para inclinación del tambor
11	Volantino	Volant	Handwheel	Handrad	Volante
12	Dispositivo d'arresto ed interruttore d'avviamento	Dispositif d'arrêt et interrupteur de mise en marche	Start and stop buttons	Abschalt- und Anlassschalter	Dispositivo de parada e interruptor de arranque
13	Presi di collegamento elettrico	Fiche de branchement électrique	Electrical connection socket	Elektrischer Anschlussstecker	Toma para conexión eléctrica
14	Maniglia per la movimentazione	Poignée pour la manutention	Handle for moving	Handgriff zum Verschieben des Mischers	Manilla de acarreo
15	Battuta di ribaltamento	Butée d'arrêt de retournement	Tipper stop	Kippanschlag	Tope de la inclinación

Particolare attenzione deve essere fatta alle avvertenze contrassegnate con questo simbolo:
Il faut prêter une attention toute particulière aux notes précédées de ce symbole:
Special attention must be given to warnings with this symbol:
Lesen Sie die mit diesem Symbol bezeichneten Abschnitte mit besonderer Aufmerksamkeit:
Se tiene que prestar una atención especial a las indicaciones marcadas con el signo:



Estimado cliente:

Le felicitamos por su compra; la HORMIGONERA IMER, resultado de años de experiencia, es una máquina absolutamente fiable y dotada con soluciones técnicas innovadoras.

⚠ - TRABAJAR CON SEGURIDAD

Para trabajar en condiciones seguras es fundamental leer con atención las siguientes instrucciones.

El presente manual de USO Y MANTENIMIENTO debe quedar en la obra, en poder del capataz, y ha de estar disponible para poderlo consultar en cualquier momento.

El manual debe considerarse parte de la máquina y guardarse para futuras referencias (EN 12100-2) hasta que se destruya la máquina. En el caso de daño o pérdida podrá pedir al fabricante una nueva copia.

El manual contiene indicaciones importantes sobre la preparación de las obras, la instalación, uso y mantenimiento de la máquina, así como también para el pedido de piezas de recambio. De todos modos, se debe considerar indispensable una adecuada experiencia y conocimiento de la máquina de parte del personal encargado del mantenimiento y del utilizador.

Para garantizar la seguridad del operador, el funcionamiento correcto y una larga duración de la máquina, es preciso respetar no sólo todas las instrucciones del manual, sino también las normas de seguridad y prevención de accidentes en el trabajo establecidas por la legislación vigente. Deberán utilizarse protecciones individuales (ropa de trabajo, calzado de seguridad, guantes y gafas de protección, etc.).

⚠ - Mantener las advertencias perfectamente legibles.

⚠ - Se prohíbe efectuar todo tipo de modificación en la estructura metálica y en los componentes de la hormigonera.

IMER INTERNATIONAL declina toda responsabilidad ante la inobservancia de las leyes que reglamentan el uso de estas máquinas; en particular, en caso de uso indebido, defectos de alimentación, falta de mantenimiento, modificaciones no autorizadas e incumplimiento total o parcial de las instrucciones dadas en este manual.

IMER INTERNATIONAL se reserva el derecho de modificar las características de la hormigonera o el contenido del manual sin obligación de aportar dichos cambios en las máquinas y manuales anteriores.

1. DATOS TÉCNICOS

En la tabla 1 se indican los datos técnicos de las hormigoneras con referencia a las figura 1.

Tabla 1 - DATOS TÉCNICOS	
Modelo	Syntesi 160 EL
Cod.	*****
Capacidad del recipiente	138 l
Capacidad de mezcla (aproximadamente)	100 l
Rendimiento efectivo (aproximadamente)	60 l
Giros cuba	24 rev/1'
Dirección de rotación del tambor (vista de la boca de carga)	Antihorario
Dimensiones de las ruedas	Ø 200 x 50 mm
Potencia motor eléctrico	0.3 kW
Tensión	230 V
Corriente absorbida	2.2 A
Frecuencia	50 Hz 60 Hz
Revoluciones motor eléctrico	2.750 rev/1' 3.360 rev/1'
Grado de protección	IP 55
Medidas (anchura x largura x altura)	800x1330x1220 mm
Peso máquina	54 Kg

2. NORMAS DE PROYECTO

La hormigonera SYNTESI 160 ha sido proyectada y construida aplicando las siguientes normas armonizadas: EN 12151:2008; EN 12100-1/2:2005; EN 60204-1:2006.

3. NIVEL SONORO DE PRESION Y VIBRACIONES

En la tabla 2 están indicados los niveles de presión sonora medido en el oído del operador en vacío (L_{pa}) y de las vibraciones transmitidas durante el trabajo.

Tabla 3			
Modelo	Tipo de motor	L _{pa}	A _{eq}
Syntesi 160 EL	Electrico	72 dB	2.14 m/s ²

4. DESCRIPCIÓN Y USO DE LA MÁQUINA

⚠ - La hormigonera está destinada al uso en obras de construcción, para la preparación de mezclas de hormigón, mortero, cemento, etc.

⚠ - No se aconseja el uso de la máquina en ambientes con temperaturas inferiores a 0° C.

La hormigonera está compuesta por un bastidor (ref.1, fig.1) con dos ruedas rígidas (ref.2, fig.1), el cual sostiene un brazo oscilante (ref.3, fig.1).

Sobre este último se encuentra montado el reductor (ref.6, fig.1), que viene puesto en movimiento por el motor eléctrico (ref.4, fig.1) mediante una correa poly-V aislante (ref.5, fig.1).

Sobre el árbol de salida cónico del reductor está acoplada la cuba de mezcla (ref.7, fig.1), bloqueada en posición con un tornillo.

El vuelco de la cuba se efectúa por medio de la rotación manual del volante (ref.11, fig.1), que actúa sobre el reductor rueda helicoidal-tornillo sinfin (ref.10, fig.1) conectado al brazo.

El encendido y la parada del motor eléctrico se realizan por medio de dos pulsadores específicos presentes en el cuadro eléctrico (ref.12, fig.1).

En el cuadro eléctrico se encuentra el enchufe volante (ref.13, fig.1) para la conexión a la alimentación eléctrica.

Para el desplazamiento en la obra (con máquina descargada) se debe usar la manija (ref.14, fig.1).

5. MEDIDAS DE SEGURIDAD

La hormigonera IMER ha sido proyectada para trabajar en obras de construcción y no posee iluminación propia, por lo cual el lugar debe estar suficientemente iluminado (mín. 300 lux).

⚠ - No se debe utilizar en ambientes en los que haya peligro de explosiones y/o incendios.

1. La hormigonera IMER puede funcionar solamente si está provista de todos los dispositivos de protección en perfectas condiciones.

2. No usar líneas de alimentación improvisadas y/o defectuosas.

3. Las líneas de conexión en la obra deben estar ubicadas de modo que no puedan ser dañadas. No colocar la hormigonera sobre el cable de alimentación.

4. Las conexiones toma-enchufe deben estar ubicadas de modo que no permitan la penetración del agua. Usar solamente enchufes provistos de protección contra los chorros de agua (IP67).

5. Las reparaciones de las instalaciones eléctricas deben ser efectuadas exclusivamente por personal especializado. No efectuar operaciones de regulación o mantenimiento con la máquina bajo tensión o en movimiento.

⚠ - Está prohibido introducir partes del cuerpo y/o herramientas en la cuba de mezcla en funcionamiento.

⚠ - Poner atención, durante la manipulación de los componentes necesarios para la preparación de los morteros, para no alzar polvo que pueda ser respirado. Si ello no fuese posible es necesario usar una mascarilla para la protección de la boca y de la nariz.

6. SEGURIDAD ELÉCTRICA

La hormigonera S 160 tiene doble aislamiento y cumple la norma EN 60204-1, además, está protegida contra las salpicaduras de agua (IP 55) y contra sobrecargas y tensión mínima.



La hormigonera está dotada de una protección contra los contactos eléctricos accidentales, que consiste en un doble aislamiento de clase II en las partes sometidas a tensión. Por lo tanto, no es necesario conectarla al circuito de tierra.

ra.

⚠ - En caso de reparaciones, para mantener la clase II de protección es preciso utilizar los aislantes originales y no modificar

las distancias ni los materiales de aislamiento; en particular, la correa de transmisión del motor eléctrico debe tener propiedades aislantes.

⚠ - Si se quitan las cubiertas de protección para efectuar las reparaciones, al final del trabajo es imprescindible volver a montarlas (rif.8 y 9 fig.1)

Para evitar que el cable de alimentación del motor eléctrico se retuerza y se dañe, está montado un tope (rif.15, fig.1) que impide la rotación completa del tambor mezclador.

⚠ - Verificar periódicamente la condición de la vaina des cables en salida del cuadro eléctrico.

7. SEGURIDAD MECÁNICA

En la hormigonera IMER los puntos peligrosos están protegidos con dispositivos de seguridad específicos, que deben mantenerse en condiciones perfectas y estar siempre montados; por ejemplo, la cubierta de la correa de transmisión (rif.8, fig.1).

⚠ - El vuelco de la cuba de mezcla tiene un tope de parada (ref.15, fig.1) para impedir la rotación completa y, por lo tanto, evitar que se dañe el cable eléctrico de conexión al motor. No acercar partes del cuerpo a dicha zona durante la inclinación.

⚠ - No forzar la manivela más allá del tope.

8. TRANSPORTE

⚠ - La hormigonera no debe remolcarse por la calle con ningún vehículo, ya que sus ruedas son idóneas sólo para desplazamientos en la obra con el tambor vacío.

Para trasladar la máquina, utilizar la manilla (rif.A, fig.7).

⚠ - Antes de desplazar la hormigonera, desenchufarla de la alimentación eléctrica.

9. MONTAJE

La hormigonera S 160 se entrega desmontada, dentro de una caja. Montarla como se indica a continuación:

1. Montar sobre el chasis el pie de apoyo y el grupo axial con ruedas, este último debe montarse de la parte del motor eléctrico (fig.2).
2. Atornillar las 5 tuercas (ref.B, fig.2) en los 5 tornillos (ref.A, fig.2).
3. Posicionar la hormigonera en una superficie plana e introducir el volante (ref.A, fig.3) sobre el árbol que sobresale del tornillo sinfin que sobresale del reductor (ref.B, fig.3).
4. Bloquear mediante el anillo ciego (ref.C, fig.3).
5. Introducir la manopla (ref.D, fig.3) en el correspondiente orificio del volante (ref.A, fig.3) y ajustarla con la tuerca (ref.E, fig.3).

⚠ - Girar el brazo en ambos sentidos hasta el tope para comprobar que el montaje sea correcto.

6. Girar el volante (ref.A, fig.3) hasta colocar horizontalmente el reductor de vuelco.

7. Montar la cuba (ref.A, fig.4) sobre el reductor, centrando la casquillo con el árbol cónico del reductor (ref.B, fig.4).

⚠ - La ranura del casquillo del tambor debe encajarse en la clavija del eje del reductor.

8. Atornillar hasta el fondo mediante el tornillo correspondiente (ref.C, fig.4).

9. Montar las dos palas (ref.A, fig.5) dentro de la cuba (ref.B, fig.5), utilizando los tornillos (ref.C, fig.5) y las tuercas (ref.D, fig.5), haciéndolos pasar por los respectivos orificios de la cuba.

Una vez terminado el montaje, la hormigonera está pronta para ser usada.

10. INSTALACIÓN

⚠ - Poner la hormigonera sobre una superficie llana y firme (máxima inclinación autorizada 5°, ver la fig.6) para evitar que se hunda o se tumbe durante el funcionamiento.

Instalar la hormigonera de modo tal que las carretillas puedan colocarse sin dificultad bajo el tambor para cargarlas.

11. CONEXIÓN A LA RED ELÉCTRICA

⚠ - Cerciorarse de que la línea eléctrica esté provista de protección diferencial.

Comprobar que la tensión de alimentación sea correcta para la conexión de la máquina: 230V/50Hz. Las dimensiones de la línea de alimentación eléctrica deben calcularse adecuadamente para evitar caídas de tensión. Ante todo es preciso evitar usar tambores para cables.

Los conductores del cable de alimentación eléctrica deben tener dimensiones adecuadas para las corrientes de funcionamiento y para la longitud de la línea, a fin de evitar caídas excesivas de tensión (tab.3).

Modelo	Tipo de motor	Cable (mm ²)			Longitud cable (m)
		1.5	2.5	4.0	
Syntesi 160 EL	230 V 2.2 A	0 - 35	36 - 50	-	

Los cables de alimentación usados en la obra deben contar con revestimiento exterior resistente al aplastamiento, al desgaste y a los agentes atmosféricos (ejemplo H07RN-F).

⚠ - Para la conformidad de la instalación de alimentación deberá cumplirse con lo establecido por la norma CEI-64-8 (documento de armonización CENELEC HD384).

12. PUESTA EN SERVICIO DE LA MÁQUINA

Antes de conectar la hormigonera a la corriente eléctrica, verificar que todos los dispositivos de seguridad estén montados y funcionen correctamente, que el cable alargador esté en buen estado y que los enchufes y tomas de corriente (provistos de protección contra chorros de agua) no estén mojados. Controlar que las aberturas de la protección metálica del motor eléctrico estén despejadas para evitar que éste se recaliente.

Conectar el cable de alimentación eléctrica a la clavija del cuadro eléctrico. Poner en marcha la hormigonera mediante el interruptor ubicado en el cuadro eléctrico (ref.12, fig.1). Éste está compuesto de dos teclas: verde para el encendido, rojo para la parada. El interruptor está dotado de protección de mínima tensión: si se verifica una falta de alimentación por causas accidentales, para volver a poner en marcha es necesario pulsar nuevamente el pulsador de encendido verde.

⚠ - El motor eléctrico está protegido contra las sobrecargas mediante una sonda térmica. En caso de calentamiento se para automáticamente. Dejar que el motor se enfríe antes de volver a encenderlo.

13. EMERGENCIA - STOP

⚠ - En caso de emergencia parar la máquina pulsando el pulsador de parada de color rojo (sobresaliente). Luego desconectar el enchufe de alimentación eléctrica. Para volver a poner en marcha conectar de nuevo el enchufe y pulsar el pulsador de encendido.

14. USO

Para obtener una mezcla óptima y un funcionamiento regular, la hormigonera debe ser instalada horizontalmente. El utilizador debe regular la inclinación de la cuba de mezcla según la mezcla por hacer.

⚠ - Cargar los materiales con el tambor en rotación.

La inclinación del tambor puede modificarse incluso durante la carga de los materiales, para evitar que la mezcla se vuelque.

Antes de empezar a introducir los materiales en el tambor, se aconseja verter un poco de agua.

La carga debe realizarse alternando los distintos materiales a mezclar, en las cantidades deseadas según el tipo de masa que se desee obtener, con el fin de reducir al mínimo el tiempo de mezcla.

Hacer girar el tambor durante el tiempo necesario para obtener una mezcla homogénea con la consistencia deseada.


El vaciamiento debe realizarse con la cuba de mezcla en funcionamiento, inclinando la boca de la cuba hacia abajo mediante la rotación del correspondiente volante (ref.11, fig.1).

En el caso que se decida dejar una parte de la mezcla dentro de la cuba para un uso sucesivo, es necesario dejar la cuba en rotación. De todos modos reducir al mínimo el tiempo de permanencia de la mezcla en la cuba una vez que la misma ha alcanzado la consistencia deseada.

⚠ - Está prohibido introducir partes del cuerpo en el tambor

mezclador mientras está funcionando.

15. MANTENIMIENTO

 - Las operaciones de mantenimiento deben ser realizadas por personal experto, tras haber apagado el motor eléctrico, desconectado la alimentación eléctrica y vaciado el tambor.

Cada dos meses de trabajo, controlar:

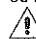
- tensión de la correa.
- desgaste de la correa Poly-V y de las poleas.
- apriete del tornillo que bloquea el tambor en el reductor.
- engrasar el tornillo sin fin y la rueda dentada.
- Mantener siempre limpios los orificios de entrada del aire de refrigeración y la carcasa del motor eléctrico.


Controlar cada semana que los contactos de la clavija del cuadro eléctrico estén perfectamente limpios, secos y sin óxido.

Si la hormigonera ha estado al aire libre e inactiva durante mucho tiempo, antes de utilizarla, verificar la lubricación del reductor para la inclinación.

15.1 Limpieza

Antes de una pausa prolongada de trabajo o al finalizar la tarea diaria, es necesario limpiar bien el tambor mezclador por dentro y por fuera.

 - Durante la limpieza manual, no se debe poner en marcha la hormigonera.

 - Si se quitan las cubiertas de protección para realizar la limpieza, al final del trabajo es imprescindible volver a montarlas.

Si la limpieza se realiza con chorros de agua, no orientarlos nunca directamente sobre el grupo clavija-interruptor.

15.2 Indicaciones para la limpieza


Limpiar la parte exterior de la hormigonera con agua y un cepillo. Rasar las incrustaciones de hormigón y mortero.

Dentro del tambor no tienen que quedar incrustaciones de hormigón o mortero. El interior del tambor se limpia mejor si, antes de una pausa prolongada o al finalizar el trabajo, se hace funcionar con algunas paladas de grava y agua. De esta manera, se impide que los residuos de hormigón o mortero se endurezcan.

No golpear el tambor mezclador con objetos duros, como martillos, palas, etc. Un tambor mezclador abollado da resultados inferiores y es mucho más difícil de limpiar.

15.3 Tensado de la correa


1. Parar el motor eléctrico y desconectar el enchufe de la alimentación eléctrica.
2. Extraer la protección de la correa (ref.A, fig.8) destornillando los tornillos que la bloquean.
3. Aflojar los 4 tornillos (ref.B, fig.8) que bloquean el soporte del motor eléctrico y tensar la correa (ref.C, fig.8) por medio de dicho soporte: si la tensión de la correa es correcta, aplicando una fuerza de $F=0.6$ Kg aproximadamente en el centro del tramo libre de la correa, la flecha deberá indicar $f=5$ mm aproximadamente (fig.9).

 - No tensar excesivamente la correa, porque se acortaría su duración y también la de los cojinetes del motor eléctrico y del reductor.

4. Al final del tensado atornillar los 4 tornillos (ref.B, fig.8).

5. Volver a montar la protección de la correa (ref.A, fig.8) con los respectivos tornillos.

15.4 Sustitución de la correa

 - La correa tiene que ser de material aislante para garantizar que se mantenga el doble aislamiento eléctrico de la hormigonera. Utilizar solo correas de repuesto originales IMER.

1. Parar el motor eléctrico y desconectar el enchufe de la alimentación eléctrica.
2. Extraer la protección de la correa (ref.A, fig.8) destornillando los tornillos que la bloquean.
3. Aflojar los 4 tornillos (ref.B, fig.8) que bloquean el soporte del motor eléctrico y aflojar la correa (ref.C, fig.8) por medio de dicho soporte hasta hacerla salir de las poleas del motor eléctrico y del reductor.
4. Introducir la nueva correa, primero en la polea del reductor y luego en la del motor eléctrico; asegurarse que las tres crestas de la correa estén introducidas correctamente en las gargantas de las poleas.
5. Tensar la correa por medio del soporte del motor: si la tensión de la

correa es correcta, aplicando una fuerza de $F=0.6$ Kg aproximadamente en el centro del tramo libre de la correa, la flecha deberá indicar $f=5$ mm aproximadamente (fig.9).

6. Al final del tensado atornillar los 4 tornillos (ref.B, fig.8).

7. Volver a montar la protección de la correa (ref.A, fig.8) con los respectivos tornillos.

15.5 Sustitución de las ruedas

1. Alzar la máquina algunos centímetros del suelo, apoyando el eje de las ruedas sobre un soporte resistente y estable (por ej. un elemento de madera o de otro material homogéneo). Dicho elemento debe tener una altura apenas superior al radio de la rueda.

2. Extraer la clavija (ref.26, pág.20) y sacar la rueda (ref.25, pág.20).


3. Introducir la rueda nueva y volver a colocar la clavija.

4. Bajar la máquina hasta el suelo.

15.6 Freno para el volteo del tambor

Sobre el árbol de rotación del volante de vuelco (ref.A, fig.10) se encuentra montado un freno (ref.B, fig.10), para impedir que gire de modo autónomo cuando la cuba de mezcla se vacía.


Si ello sucediera, sustituir el freno por un recambio IMER.

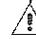
 - Si el reductor ha sido desmontado y remontado en la hormigonera, es necesario verificar que existan de 2 a 3 mm entre el armazón del reductor y el bastidor (fig.10).

15.7 Reparaciones

Las reparaciones de los equipos eléctricos deben ser efectuadas exclusivamente por personal especializado.

Utilizar sólo recambios originales IMER y no realizar ninguna modificación en ellos.

 - No poner la hormigonera en marcha durante los trabajos de reparación.

 - Si se quitan las cubiertas de protección para efectuar las reparaciones, al final del trabajo es imprescindible volver a montarlas.

16. RIESGOS RESIDUALES Y SEÑALES DE SEGURIDAD

Aunque si la hormigonera ha sido fabricada respetando escrupulosamente la normativa vigente, subsisten riesgos residuales que implican el uso oportuno de dispositivos de protección individual. Una señalización adecuada montada sobre la máquina indica dichos riesgos y los comportamientos para seguir.

RIESGO RUIDO



Obligación de proteger los oídos

RIESGO DE LESIONES EN LAS MANOS



Obligación de usar los guantes

RIESGO DE LESIONES EN LOS OJOS



Obligación de proteger los ojos

RIESGO DE USO ANÓMALO



Obligación de leer el manual antes del uso

RIESGO DE ARRASTRE, ABRASIÓN Y CORTE



Prohibido quitar las protecciones



Prohibido tocar los órganos de transmisión

RIESGO DE ELECTROCUCIÓN



Peligro de corriente eléctrica

Se recuerda que el control del uso de los DPI es responsabilidad de la persona que ordena el trabajo.

17. INCONVENIENTES/CAUSAS/REMEDIOS

⚠ - ATENCIÓN! Antes de realizar cualquier operación de mantenimiento, pare la máquina, ponga el selector en "0" y quite la clavija de la toma de corriente alimentación.

Inconvenientes	Causas	Remedios
Al presionar el interruptor el motor no arranca	No llega tensión a la línea de alimentación	Controlar la línea *
	El tomacorriente y el enchufe eléctrico no están bien conectados	Restablecer la conexión correcta
	El cable de alimentación desde el enchufe hasta el cuadro no está conectado	Cambiar el cable *
	Un cable en la tabla de bornes del motor está desconectado	Volver a conectarlo *
	Un cable en el cuadro está desconectado	Volver a conectarlo *
	El interruptor de puesta en marcha está averiado	Sustituir el interruptor *
Durante la descarga, la manivela gira autónomamente	Freno de inclinación desgastado	Sustituir el freno
Durante la mezcla, el tambor disminuye las revoluciones	La correa está floja o desgastada	Tensar o sustituir la correa
* Esta operación debe ser realizada por un técnico electricista		

Se sirve con los siguientes utensilios

- llave de horquilla doble CH 13-17
- llave de horquilla doble CH 17-19

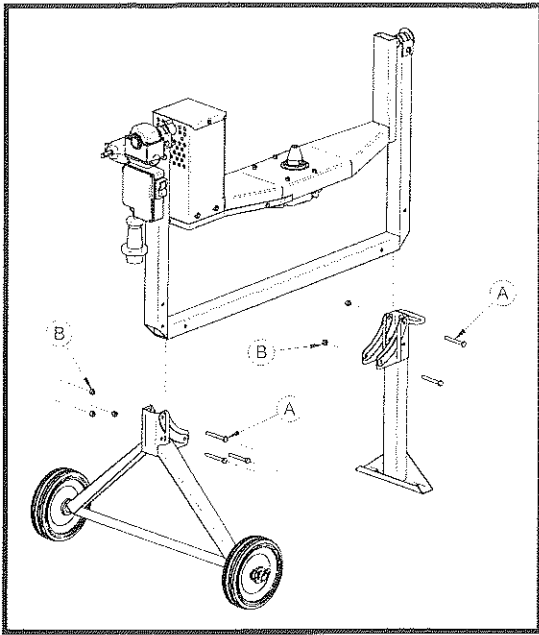


FIG. 2

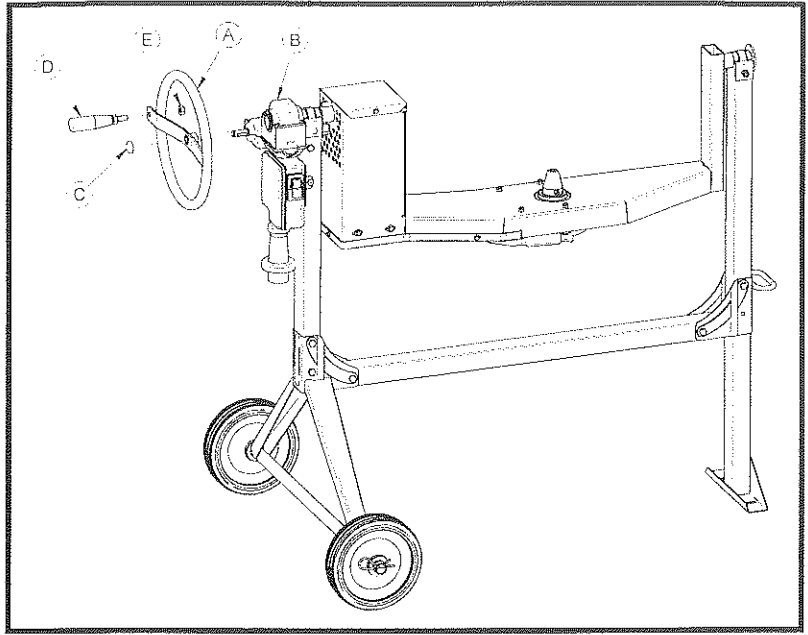


FIG. 3

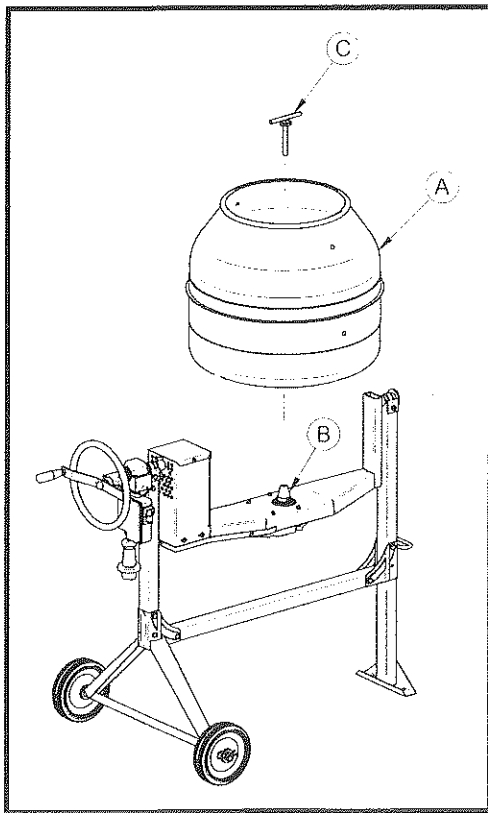


FIG. 4

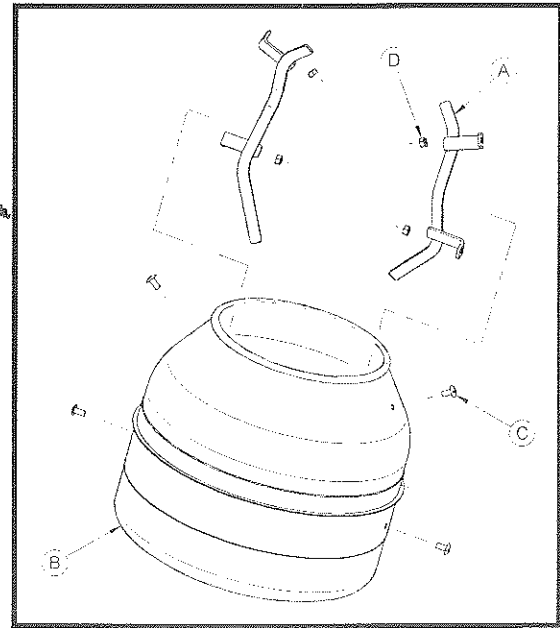


FIG. 5

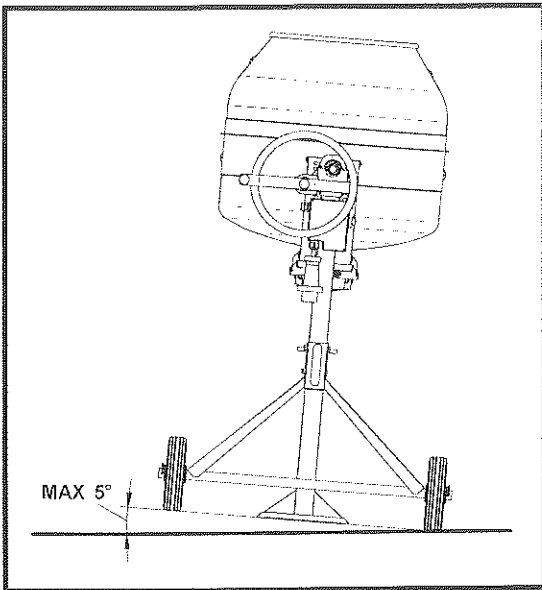


FIG. 6

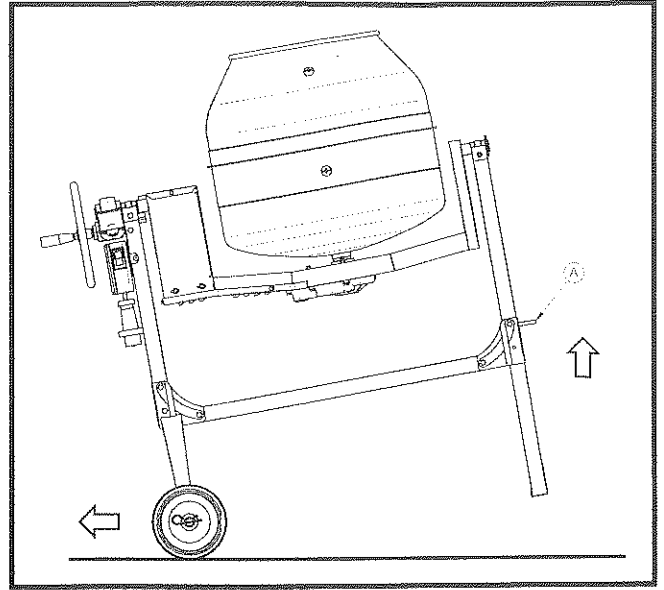


FIG. 7

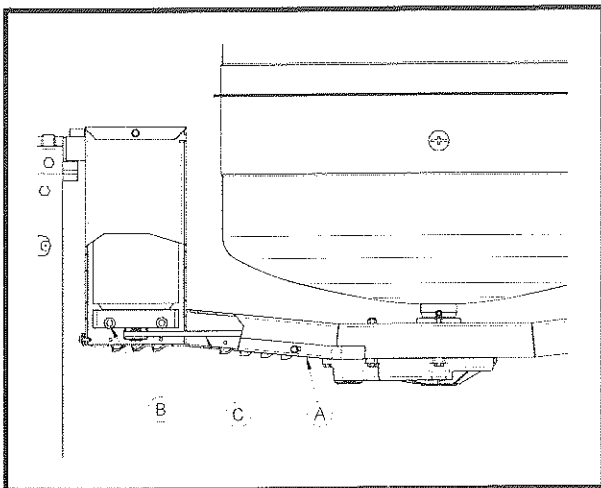


FIG. 8

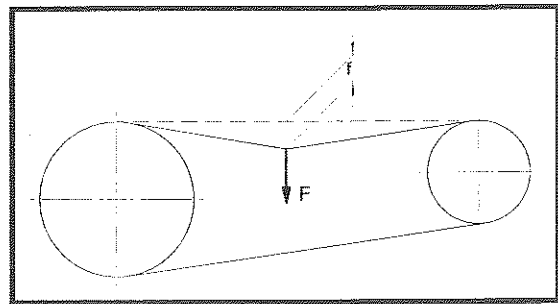


FIG. 9

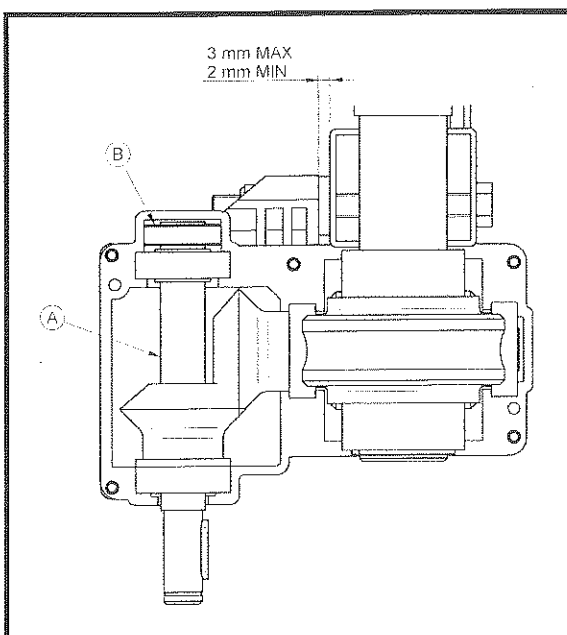
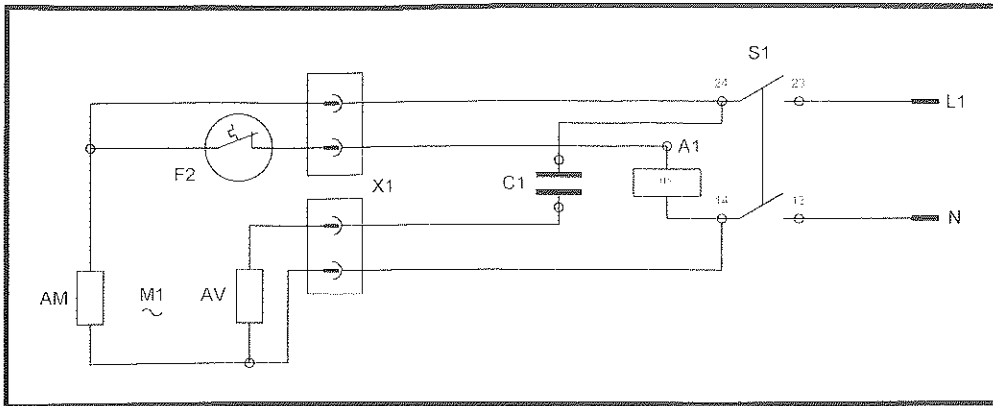


FIG. 10



SCHEMA ELETTRICO - SCHÉMA ÉLECTRIQUE - WIRING DIAGRAM - SCHALTBILD - ESQUEMA ELÉCTRICO

RIF.	I	F	GB	TAV 5	E
N	CONDUTTORE LINEA NEUTRO	CONDUCTEUR LIGNE NEUTRE	NEUTRAL LINE CABLE	NULLEITER	CONDUCTOR DE LA LÍNEA DEL NEUTRO
L1	CONDUTTORE LINEA FASE	CONDUCTEUR LIGNE PHASE	PHASE LINE CONDUCTOR	PHASENLEITER	CONDUCTOR DE LA LÍNEA DE FASE
S1	INTERRUPTORE COMANDO	INTERRUPTEUR DE COMMANDE	CONTROL SWITCH	SCHALTER	INTERRUPTOR DE MANDO
F2	PROTEZIONE TERMICA	PROTECTION THERMIQUE	THERMAL PROTECTION	WÄRMESCHUTZ	PROTECCIÓN TÉRMICA
X1	MORSETTIERA MOTORE	BRIDES MOTEUR	MOTOR TERMINAL STRIP	KLEMMLEISTE MOTOR	CAJA DE BORNES MOTOR
C1	CONDENSATORE	CONDENSATEUR	CAPACITOR	KONDENSATOR	CONDENSADOR
M1	MOTORE	MOTEUR	MOTOR	MOTOR	MOTOR
AM	AVVOLGIMENTO MOTORE MARCIA	ENROULEMENT DU MOTEUR DE MARCHE	MOTOR RUNNING WINDING	MOTORWICKLUNG BETRIEB	ENROLLAMIENTO MOTOR MARCHA
AV	AVVOLGIMENTO MOTORE AVVIAMENTO	ENROULEMENT DU MOTEUR DE DÉMARRAGE	MOTOR START WINDING	MOTORWICKLUNG START	ENROLLAMIENTO MOTOR ARRANQUE


DICHIARAZIONE CE DI CONFORMITA'

(Direttiva 2006/42/CE Allegato II parte A, 2000/14/CE Allegato II)
 DECLARATION CE DE CONFORMITE (Directive 2006/42/CE Annexe II Chapitre A, 2000/14/CE Annexe II)
 EC DECLARATION OF CONFORMITY (Directive 2006/42/EC Annex II sub A, 2000/14/CE Annex II)
 EG-KONFORMITÄTSEKTLÄRUNG (EG-Richtlinie 2006/42/EG Anhang II sub. A, 2000/14/EG Anhang II)
 DECLARACION "CE" DE CONFORMIDAD (Segùn la Directiva 2006/42/CE Anexo II sub. A, 2000/14/CE Anexo II)

Fabbricante e detentore del fascicolo tecnico: Fabricant et titulaire de la fiche technique: Manufacturer and holder of the technical file: Hersteller und Inhaber der technischen Unterlagen: Fabricante y el titular del expediente técnico:	IMER International S.p.A
Indirizzo - Adresse - Address - Adresse - Dirección:	Loc. Salceto, 53 - 55 (53036) Poggibonsi - Siena - Italy

Dichiara che il prodotto - Déclare ci-après que la machine - Herewith declares that the machine - Erklärt hiermit daß machinen - Declaramos que el producto

BETONIERA: (Allegato 1 Punto 11 Direttiva 2000/14/CE) BETONIERRE: (L'annexe 1 du Paragraphe 11 la Directive 2000/14/CE) CONCRETE MIXER: (Annex 1 Paragraph 11 Directive 2000/14/EC) BETONMISCHER: (Anhang 1 Absatz 11 der Richtlinie 2000/14/EG) HORMIGONERA: (Annexo 1 Párrafo 11 la Directiva 2000/14/CE)	SYNTESI 160 - 230 V/50 Hz	Parametro caratteristico: Paramètre caractéristique: Characteristic parameter: Charakteristischen Parameter: Parámetro característico:	Capacità vasca: Capacité cuve: Drum capacity: Volumen der mischtrömmel: Capacidad del recipiente:
			0.160 m³

- Numero di matricola: - Numero de série: - Serial number: - Serie Nummer: - Numero de serie:	COD. 1105620	S/N N009778263	 <small>1105620#N009778263</small>
PESO NETTO-NET WEIGHT POIDS NET-NETTOGEWICHT KG.60 PESO LORDO-GROSS WEIGHT POIDS BRUT-BRUTTOGEWICHT KG.60			

- E' conforme ai requisiti delle Direttive 2006/42/CE e 2000/14/CE, ed alla legislazione nazionale che la traspone.
 - Est conforme aux dispositions de la Directive 2006/42/CE e 2000/14/CE, et aux législations nationales la transposant.
 - Complies with the provisions of the Directive 2006/42/EC and 2000/14/EC, and the regulations trasposing it into national law.
 - Konform ist den einschlägigen Bestimmungen der EG-Richtlinie 2006/42/EG und 2000/14/EG, mit dem entsprechenden Rechtseri zur Umsetzung der Richtlinie ins nationale Recht.
 - Corresponde a las exigencias básicas de le directive 2006/42/CE y 2000/14/CE, y la correspondiente transposición a la nacional.

- E' conforme alle condizioni delle seguenti altre direttive: - Est conforme aux dispositions des Directives suivantes: - Complies with the provisions of the following other directives: - Konform ist mit den einschlägigen Bestimmungen folgender weiterer EG-Richtlinien: - Está, además, en conformidad con las exigencias de las siguientes directivas de la CEE:	2004/108/CE, 2006/95/CE
---	--------------------------------

- Inoltre dichiara che sono state applicate le seguenti (parti/clausole di) norme armonizzate: - Et déclare par ailleurs que les suivants normes harmonisées ont été appliquées: - The following national technical standards and specifications have been used: - Das weiteren erklären wir, daß folgende harmonisierten Normen zur Anwendung gelangren: - Además declaramos que las siguientes normas armonizadas fueron aplicadas:	EN ISO 12100 EN 60204-1 UNI EN 12151 EN ISO 3744
---	---

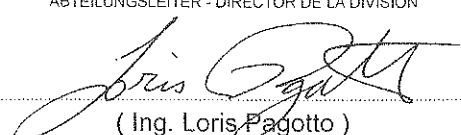
- Livello di potenza sonora misurato: - Niveau de puissance sonore mesuré: - Measured sound power level: - Gemessenem Schalleistungspegel: - Nivel de potencia sonora medido:	L_{WA} =84 dB(A)
---	---------------------------------

- Livello di potenza sonora garantito: - Niveau de puissance sonore garanti: - Guaranteed sound power level: - Garantiertem Schalleistungspegel: - Nivel de potencia sonora garantizado:	L_{WA} =85 dB(A)
--	---------------------------------

- La procedura per il controllo di conformità utilizzata è in accordo all'Allegato V della 2000/14/CE.
 - La procédure utilisée pour le contrôle de la conformité est en accord avec l'annexe V de la directive 2000/14/CE.
 - The procedure used for the conformity test is in agreement with attachment V of European Directive 2000/14/EC.
 - Das angewandte Verfahren für die Konformitätskontrolle ist in Übereinstimmung mit Anlage V der Richtlinie 2000/14/EG
 - El control de conformidad se determina con arreglo al anexo V de la directiva 2000/14/CE.

Poggibonsi (SI), 26/06/2012 **IMER INTERNATIONAL S.p.a**

DIRETTORE DI DIVISIONE - DIRÉCTEUR DE DIVISION - DIVISION DIRECTOR -
 ABTEILUNGSLEITER - DIRECTOR DE LA DIVISION


 (Ing. Loris Pagotto)