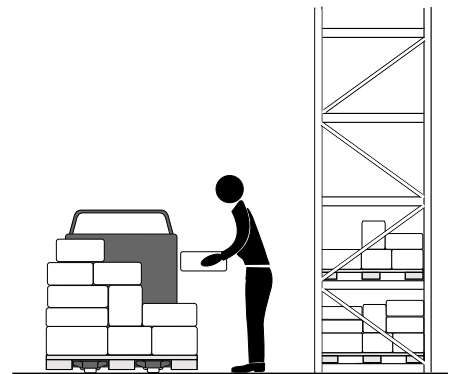
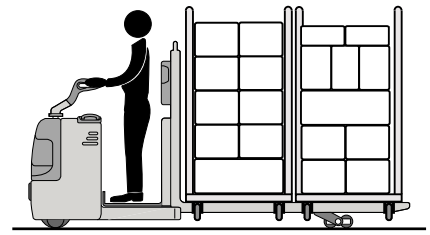
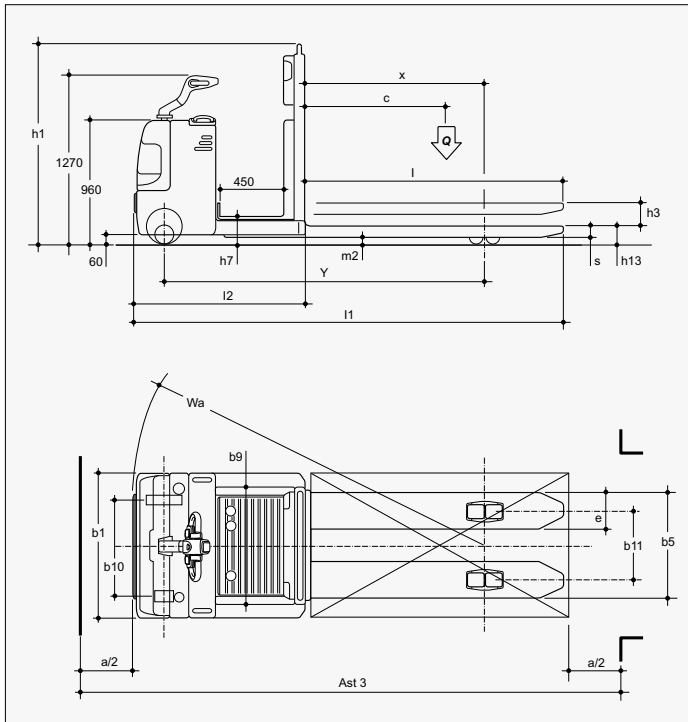


# RECOGEPEDIDOS HORIZONTAL CON OPERADOR A BORDO



I		c	x	Y	l1	Wa	Ast3	(Q) t
1.150	mm	600	980	2.010	2.390	2.640	2.640	2.0
1.500	mm	750	850	1.880	2.740	2.940	2.940	2.0
2.250	mm	1.125	1.600	2.630	3.490	3.690	3.690	2.0
2.400	mm	1.200	1.750	2.780	3.640	3.840	3.840	2.0



**HOP 20 PF-PFV**

**TCM**  
EUROPE



**TCM EUROPE N.V. / S.A.**  
 LEUVENSESTEENWEG 530  
 1930 ZAVENTEM - BELGIUM  
 TEL. + 32 (0) 2 722 9730  
 FAX + 32 (0) 2 722 9748

Distributed by :

Características	1.1 Fabricante		TCM Europe		
	1.2 Nomenclatura		HOP 20 PF	HOP 20 PFV	
	1.3 Tracción : E ( eléctrico )		E		
	1.4 Manipulación : T (timon) S (volante) P (montado)		T / P	S / P	
	1.5 Capacidad de carga		Q ( t )	2,0	
	1.6 Distancia al centro de gravedad de la carga		c ( mm )	600	
	1.8 Distancia a la carga		X ( mm )	980	
	1.9 Distancia entre ejes		Y ( mm )	2.010	
Pesos	2.1 Peso propio ( incl. batería )		Kg	914	
	2.2 Peso de eje ( con carga )	delante / detrás	Kg	1.160 / 1.780	
	2.3 Peso de eje ( sin carga )	delante / detrás	Kg	230 / 684	
Ruedas, chasis	3.1 Bandajes : vIk ( vulkollan ) pIt ( poliuretano )		vIk		
	3.2 Dimensiones ruedas, delante		mm	245 / 150	
	3.3 Dimensiones ruedas, detrás		mm	85	
	3.5 Ruedas : cantidad delante / detrás ( x = con tracción )		1x + 2 / 4		
	3.7 Ancho de vía, detrás		b 10 ( mm )	520	
Medidas básicas	4.2 Altura de mástil plegado		h1 ( mm )	1.420	
	4.4 Elevación		h3 ( mm )	120	
	4.5 Altura de mástil extendido		h4 ( mm )	1.640	
	4.7 Altura de tejadillo		h6 ( mm )		
	4.8 Altura de asiento / de plataforma		h7 ( mm )	155	
	4.11 Elevación adicional		h9 ( mm )		
	4.14 Altura de asiento / de plataforma elevada		h12 ( mm )	155	
	4.19 Longitud total ( sin carga )		l1 ( mm )	2.510	
	4.20 Longitud hasta dorsal de horquillas		l2 ( mm )	1.360	
	4.21 Ancho total		b1 / b2 ( mm )	800	
	4.22 Medidas de las horquillas		s / e / l	60 / 180 / 1.150	
	4.24 Ancho carro portahorquillas		b3 ( mm )	550	
	4.25 Ancho exterior sobre horquillas		b5 ( mm )	540	
	4.27 Ancho exterior sobre rodillos guía		b6 ( mm )		
	4.31 Margen con el suelo, bajo el mástil		con carga	m1 ( mm )	55
	4.32 Margen con el suelo, centro distancia entre ejes		con carga	m2 ( mm )	20
	4.34 Ancho de pasillo con palet 800 x 1200 lado 1200		Ast ( mm )		
	Ancho de pasillo con palet 1000 x 1200 lado 800		Ast ( mm )		2.760
	4.35 Radio de giro		Wa ( mm )	2.240	
	4.39 Elevación total		h3+h9 ( mm )		
	4.40 Altura de picking		h12+1600 ( mm )	1.755	
	4.42 Ancho de palet		b12 ( mm )	800	
4.43 Longitud de palet		l6 ( mm )	1.200		
4.44 Medida interior del acceso al puesto de mando		( mm )	560		
4.45 Altura interior del puesto de mando		( mm )			
4.46 Ancho exterior del puesto de mando		b9 ( mm )	650		
Longitud de plataforma / altura balastrada / ancho de plataforma		( mm )	560 / 650		
Prestaciones	5.1 Velocidad de marcha		con / sin carga	Km / h	12 / 13
	5.2 Velocidad de elevación		con / sin carga	m / s	0.04 / 0.05
	5.3 Velocidad de descenso		con / sin carga	m / s	0.26 / 0.18
	5.10 Freno de servicio M ( mecánico ) I ( hidráulico ) IV ( inversiOne )				IV
	5.11 Freno de estacionamiento EM ( electromagnético )				EM
	Motor el.	6.1 Motor de tracción, potencia S2 60 min		KW	2.6
6.2 Motor de elevación, potencia S3 15%		KW	2		
6.3 Batería según DIN 43531 / 35 / 36 A, B, C, no		no			
6.4 Tensión, capacidad nominal K5		V / Ah	24 / 300		
6.5 Peso de la batería ( ± 5 % )		Kg	200		
Otros	8.1 Tipo de mando de tracción		MOS DC		
	8.4 Nivel sonoro, al oído del conductor		dB ( A )	< 70	
	8.6 Dirección : E ( eléctrico )		E		
<i>Datos técnicos según VDI 2198</i>					
<i>Los productos OMG están sujetos a modificaciones. TEU se reserva el derecho de modificar sin previo aviso.</i>					