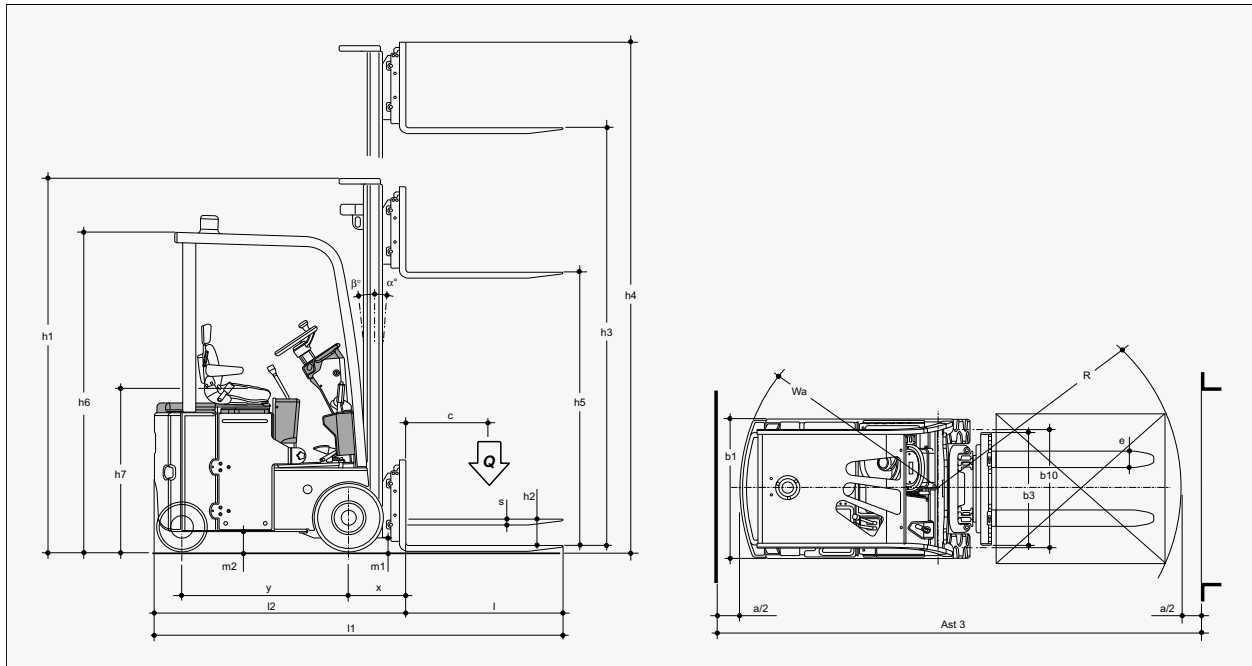


# CARRETILLA ELECTRICA CONTRAPESADA DE TRES RUEDAS



h3		h1	h4	h2	h5	FTB 8 ac		FTB 10 ac	
						c=500 mm	c=600 mm	c=500 mm	c=600 mm
						(Q) t	(Q) t	(Q) t	(Q) t
3.200	mm	2.195	3.730	100	/	0.8	0.65	1.0	0.83
3.700	mm	2.445	4.230	100	/	0.8	0.65	1.0	0.83
4.000	mm	2.595	4.530	100	/	0.7	0.55	0.9	0.75
4.600	mm	2.920	5.155	100	/	0.6	0.5	0.8	0.65
4.400	mm	2.040	4.970	/	1.460	0.6	0.5	0.8	0.65
5.000	mm	2.240	5.570	/	1.660	0.5	0.45	0.7	0.6
5.600	mm	2.490	6.170	/	1.910	0.4	0.35	0.6	0.55
6.200	mm	2.740	6.770	/	2.160	0.4	0.3	0.6	0.5



**FTB 8-10 ac**

**TCM**  
EUROPE



Distributed by :

**TCM EUROPE N.V. / S.A.**  
 LEUVENSESTEENWEG 530  
 1930 ZAVENTEM - BELGIUM  
 TEL. + 32 (0) 2 722 9730  
 FAX + 32 (0) 2 722 9748

Características			TCM Europe				
			FTB 8 ac	FTB 10 ac			
1.1	Fabricante						
1.2	Nomenclatura						
1.3	Tracción : E ( eléctrico )		E				
1.4	Manipulación : S (volante) R (asiento)		S / R				
1.5	Capacidad de carga	Q ( t )	0.8	1.0			
1.6	Baricentro	c ( mm )	500				
1.8	Distancia al centro de gravedad de la carga		X ( mm ) 350				
1.9	Distancia entre ejes		Y ( mm ) 1.015				
Peso	2.1	Peso propio ( incl. batería )	Kg	1.950	2.295		
	2.2	Peso de eje ( con carga )	delante / detrás	Kg	2.720 / 370	2.720 / 245	
	2.3	Peso de eje ( sin carga )	delante / detrás	Kg	1.250 / 1.040		
Ruedas, chasis	3.1	Bandajes : se ( superelastica ) cu ( cushion ) pn ( pneumatica )		se			
	3.2	Dimensiones ruedas, delante		mm		16 x 6 - 8	
	3.3	Dimensiones ruedas, detrás		mm		4.00 - 4	
	3.5	Ruedas : cantidad delante / detrás ( x = con tracción )				2 x / 2	
	3.6	Ancho de vía, delante		b 10 ( mm )	725		
	3.7	Ancho de vía, detrás		b 11 ( mm )	195		
	Medidas básicas	4.1	Inclinación de mástil / porta horquillas, delante / atrás		a / b		3 / 6
4.2		Altura de mástil replegado		h1 ( mm )		2.195	
4.3		Elevación libre		h5 ( mm )			
4.4		Elevación		h3 ( mm )		3.200	
4.5		Altura de mástil extendido		h4 ( mm )		3.730	
4.6		Elevación libre		h2 ( mm )		100	
4.7		Altura de tejadillo		h6 ( mm )		1.970	
4.8		Altura de asiento		h7 ( mm )		950	
4.12		Altura de enganche		h10 ( mm )			
4.19		Longitud total		l1 ( mm )		2.670	
4.20		Medidas de las horquillas		l2 ( mm )		1.520	
4.21		Ancho total		b1 / b2 ( mm )		850	
4.22		Medidas de las horquillas		s / e / l		30 / 100 / 1.150	
4.23		Carro portahorquillas Clase / Tipo A, B				II A	
4.24		Ancho carro portahorquillas		b3 ( mm )		800	
4.31		Margen con el suelo, bajo mástil	con carga	m1 ( mm )			
4.32		Margen con el suelo, centro distancia entre ejes	con carga	m2 ( mm )		120	
4.33		Ancho de pasillo con palet 1000 x 1200 lado 1200		Ast3 ( mm )		2.520	2.720
4.34		Ancho de pasillo con palet 800 x 1200 lado 800		Ast3 ( mm )		2.685	2.885
4.35	Radio de giro		Wa ( mm )		1.170		
4.36	Distancia mínima del centro de giro		b13 ( mm )				
Prestaciones	5.1	Velocidad de marcha	con / sin carga	Km / h		10 / 11.5	
	5.2	Velocidad de elevación	con / sin carga	m / s		0.30 / 0.45	0.28 / 0.45
	5.3	Velocidad de descenso	con / sin carga	m / s		0.45 / 0.38	
	5.5	Fuerza de tracción		N			
	5.6	Fuerza de tracción máxima		N		5.000	
	5.7	Capacidad de rampa ( S2 30 min )		%		10 / 15	
	5.8	Capacidad máxima de rampa ( S2 5 min )		%		10 / 20	14 / 19
	5.9	Tiempo de aceleración ( 10 m )		s		7.0 / 6.0	
	5.10	Freno de servicio M ( mecánico ) I ( hidráulico ) IV ( inversione )				M	
	Motor el.	6.1	Motor de tracción, potencia S2 60 min		KW		3 x 2
6.2		Motor de elevación, potencia S3 15%		KW		6	
6.3		Batería según DIN 43531 / 35 / 36 A, B, C, no				no	
6.4		Tensión, capacidad nominal K5		V / Ah		24 / 440	24 / 500
6.5		Peso de la batería ( ± 5 % )		Kg		400	452
6.6		Consumo energético según ciclo VDI		KWh / h			
Otros	8.1	Tipo de mando de tracción				INVERTER	
	8.2	Presión de trabajo para implementos		bar		150	
	8.3	Caudal para implementos		l / min		15	
	8.4	Nivel sonoro, al oído del conductor		dB ( A )		< 70	
	8.5	Enganche para remolques, modelo / tipo DIN					
Datos técnicos según VDI 2198							
Los productos OMG están sujetos a modificaciones. TEU se reserva el derecho de modificar sin previo aviso.							